

ОАО «Тверской экскаватор»
Tver Excavator

**Экскаватор гусеничный
гидравлический ET-25**

Crawler Hydraulic Excavator ET-25

**Каталог деталей и сборочных единиц
Catalogue of Parts and Assembly Units**

225-20-00.00.000 КД

ТВЕРЬ, 2005

ПОРЯДОК ПОЛЬЗОВАНИЯ КАТАЛОГОМ

Каталог содержит номенклатуру сборочных единиц и деталей экскаватора ET-25, которые могут быть заказаны как запасные части для нужд эксплуатации и ремонта.

Для удобства пользования каталогом в нем приведена таблица с указанием номеров сборочных единиц, рисунков и страниц, на которых они размещены.

Сборочные единицы с входящими в них деталями изображены на рисунках и указаны номера их позиций.

Одним и тем же деталям присвоены одинаковые номера позиций. В спецификациях, относящихся к каждому рисунку, приведены номер рисунка, номер позиций, номера и наименования деталей и количество их на сборочную единицу.

При оформлении заказов на запасные части необходимо указать:

1. Индекс изделия и его заводской номер.
2. Обозначение (номер по чертежу), наименование детали или сборочной единицы по каталогу и требуемое количество.

Отдельные детали и узлы могут отличаться от конкретного изделия в силу технических усовершенствований, постоянно вносимых в конструкцию машины.

HOW TO USE THE CATALOGUE

The catalogue contains the nomenclature of assembly units and details of an excavator ET-25, which can be ordered as spare parts for needs of operation and repair.

For convenience of the catalogue use there is a table with the indication of numbers of assembly units, figures and pages.

Assembly units with details are displayed in figures and the numbers of their items are indicated.

To the same details, the identical numbers of items are appropriated. In the specifications, relating to each figure the following is indicated: figure number, position number, details number, name, and their amount.

At the spare parts orders registration it is necessary to indicate:

1. Index of an item and its factory number.
2. Name (number in the scheme), name of a detail or assembly unit under the catalogue and required amount.

The separate figures may insignificantly differ from a concrete item since technical improvements are constantly introduced into an excavator construction.

ПЕРЕЧЕНЬ СБОРОЧНЫХ ЕДИНИЦ LIST OF ASSEMBLY UNITS

Номера рисунков Fig. №	Обозначение Designation	Наименование	Name	Стр. Page
1	2	3	4	6
1	225-20-00.00.000	Экскаватор гусеничный гидравлический ET-25	Crawler Hydraulic Excavator ET-25	6
2	225-20-20.00.000	Платформа поворотная с механизмами	Slewing Turntable with Mechanisms	8
3	225-10-88.12.000	Электрооборудование (с подогревателем HYDRONIC)	Electric Equipment	10
4	225-10-88.12.000 Э4	Схема электрическая соединений	Electric Connections Scheme	12
5	225-10-87.25.000	Установка предпускового подогрева двигателя и отопителя кабины	Engine Preheater and Cab Heater Installation	14
6	225-10-86.91.000	Управление экскаватором	Excavator Control	17
7	005-04-90.00.000 (до 01.06.2005 г.)	Сиденье	Seat	21
8	225-10-86.91.200	Пульт правый	Right-Hand Control Panel	22
9	312-20-86.90.200-10	Пульт левый	Left-Hand Control Panel	24
10	312-20-02.00.000	Кабина	Cab	26
11	312-20-02.50.000	Установка люка	Hatch Installation	29
12	312-20-02.40.000	Дверь	Door	31
13	312-20-02.42.000	Установка замков	Lock Installation	32
14	312-20-02.80.000/-10/-20	Установка зеркала заднего вида	Rear View Mirror Installation	34
15	312-20-02.80.000	Рамка верхняя	Upper Frame	36
16	225-10-07.00.000	Механизм поворота	Slewing Mechanism	38
17	225-20-80.00.000	Гидрооборудование на поворотной платформе (с гидравликой «Bosch-Rexroth»)	Hydraulic Equipment on Slewing Turntable («Bosch-Rexroth» hydraulics)	41
18	225-10-80.01.000	Трубопроводы на поворотной платформе	Pipings on Slewing Turntable	42
19	ЭО-3323А.08.07.110-10	Клапан предохранительный	Safety Valve	45
20	ET-25-520.00	Гидрораспределитель	Hydraulic Distributor	46
21	520.20.51.100	Секция рабочая (ход)	Working Section (Drive)	48
	520.20.51.000	Секция рабочая (поворот)	Working Section (Slewing)	48
22	520.20.50.100	Секция рабочая (гидромолот)	Working Section (Hydraulic Hammer)	49
23	520.21.70.000	Напорно-сливная секция	Pressure-Drain Section	50
24	520.20.53.400	Секция рабочая (стрела)	Working Section (Jib)	51
25	520.20.53.100	Секция рабочая (ковш)	Working Section (Bucket)	52
	520.20.53.200	Секция рабочая (рукоять)	Working Section (Stick)	52
26	520.21.80.000	Напорно-сливная секция	Pressure-Drain Section	53
27	520.20.50.300	Секция рабочая (добавка рукояти)	Working Section (Stick Addition)	54
28	520.32.00.000-20	Блок клапанов «ИЛИ»	Block of Valves «OR»	55
29	ET22-521.00	Гидрораспределитель	Hydraulic Distributor	56
30	225-10-80.04.000	Гидроуправление на поворотной платформе (с гидравликой «Bosch-Rexroth»)	Hydraulic Control on Slewing Turntable («Bosch-Rexroth» hydraulics)	57
31	ЭО-3323.07.10.010	Гидрораспределитель	Hydraulic Distributor	60
	18.15.01.010	Гидрораспределитель	Hydraulic Distributor	60
32	ЭО-3323А.07.21.010	Гидрораспределитель	Hydraulic Distributor	62
33	ЭО-3323А.07.15.020	Клапан «ИЛИ»	Valve «OR»	64
34	ЭО-3332А.49.01.140	Клапан «ИЛИ»	Valve «OR»	65
35	13.80.04.500	Блок управления	Control Unit	66

1	2	3	4	5
36	13.80.04.800/850	Блок управления	Control Unit	68
37	64002.10.000	Пневмогидроаккумулятор с гидроклапанами	Pneumohydraulic Accumulator with Hydraulic Valves	70
38	225-00-80.09.000-10	Бак гидравлический (гидравлика «Bosch-Rexroth»)	Hydraulic Tank («Bosch-Rexroth» hydraulics)	72
39	225-00-80.06.000-20	Установка маслоохладительная (с г/м 310.12)	Oil Cooler Installation	74
40	225-00-80.06.000-30	Установка маслоохладительная (с г/м 310.12)	Oil Cooler Installation	76
41	225-01-03.00.000-10	Установка силовая	Power Unit	78
42	225-01-03.10.000	Установка радиаторов	Radiator Installation	80
43	225-01-03.13.000	Установка насоса	Pump Installation	82
44	225-01-03.03.000	Топливопроводы и управление подачей топлива	Fuel Pipings and Fuel Supply Control System	84
45	225-00-25.00.000	Рабочее оборудование обратной лопаты	Backhoe Equipment	87
46	225-00-25.80.000	Трубопроводы рабочего оборудования	Backhoe Equipment Pipings	90
47	225-00-25.91.000 или 225-00-25.91.000-11	Гидроцилиндр рукояти (с уплотнениями «Элконт») Гидроцилиндр рукояти (с уплотнениями «ГидраПак»)	Stick Hydraulic Cylinder Stick Hydraulic Cylinder	92 92
48	225-00-25.92.000 или 225-00-25.92.000-11	Гидроцилиндр ковша (с уплотнениями «Элконт») Гидроцилиндр ковша (с уплотнениями «ГидраПак»)	Bucket Hydraulic Cylinder Bucket Hydraulic Cylinder	94 94
49	140-90-11.02.000 или 140-90-11.02.000-11	Гидроцилиндр стрелы (с уплотнениями «Элконт») Гидроцилиндр стрелы (с уплотнениями «ГидраПак»)	Jib Hydraulic Cylinder Jib Hydraulic Cylinder	96 96
50	225-00-25.15.120	Ковш обратной лопаты	Backhoe Bucket	98
51	225-00-25.15.030	Зуб в сборе	Tooth, assembled	100
52	225-00-44.00.000	Тележка гусеничная	Caterpillar Trolley	101
53	222-00.43.700	Каток опорный	Track Roller	103
54	222-00.43.600	Механизм натяжения гусеничной цепи	Tensioning Mechanism of Crawler Belt	104
55	222-00.43.620	Гидроцилиндр	Hydraulic cylinder	105
56	222-00.43.610	Колесо направляющее	Guide Wheel	106
57	225-00-44.60.000	Привод хода	Running Gear Drive	107
58	225-00-44.80.000	Гидрооборудование на ходовой раме	Hydraulic Equipment on Caterpillar	110
59	ЭО-3123.31.12.300	Коллектор	Manifold	113

Рис. 1 Fig. 1 225-20-00.00.000 Экскаватор гусеничный гидравлический Crawler Hydraulic Excavator

№ поз. Ref. №	Обозначение Designation	Наименование	Name	Количество на одну сб. единицу Qty per assembly unit	Номера рисунков Fig. №	Стр. Page
1	225-20-20.00.000	Платформа поворотная с механизмами	Slewing Turntable with mechanisms	1	2	8
2	225-00-25.00.000	Рабочее оборудование обратной лопаты	Backhoe Equipment	1	45	87
3	225-10-44.00.000	Тележка гусеничная	Caterpillar Trolley	1	52	101
4	225-20-00.00.008	Панель защитная	Safety panel	1		
5	225-00-00.00.007	Панель защитная	Safety panel	1		
6	225-20-00.00.006	Панель защитная	Safety panel	1		
7	225-00-00.00.009	Панель защитная	Safety panel	1		
8	225-00-00.00.005	Болт	Bolt	45		
9	6402.24.65Г.019	Шайба	Washer	45		

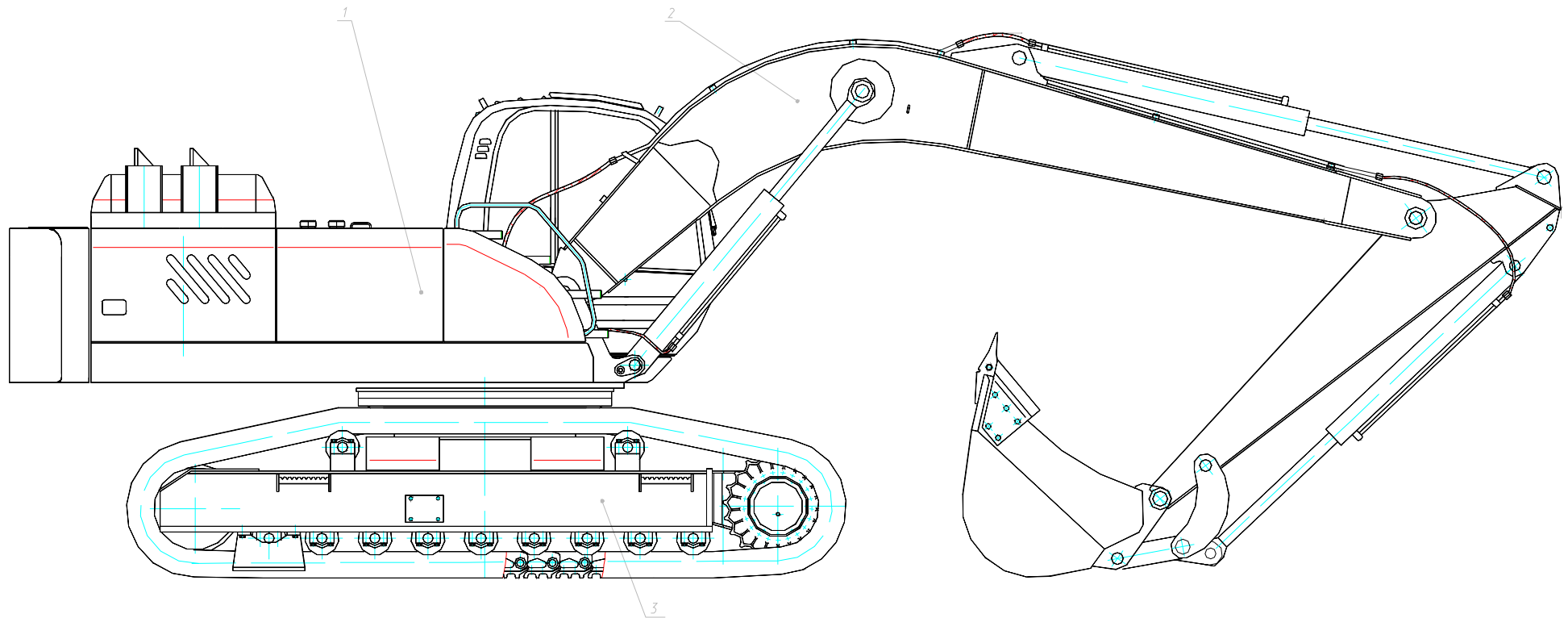


Рис. 1.1 Экскаватор гусеничный гидравлический
Fig. 1.1 Crawler Hydraulic Excavator

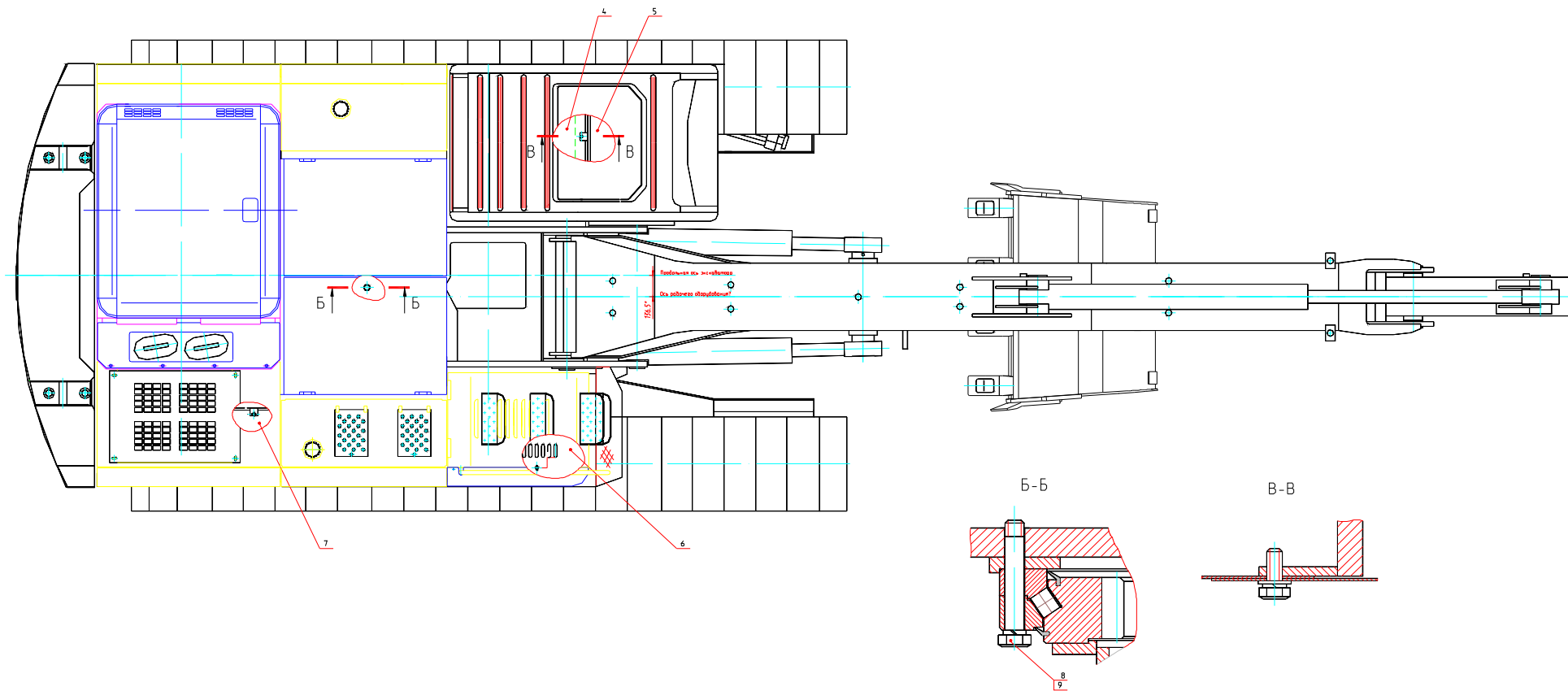


Рис. 1.2 Экскаватор гусеничный гидравлический
 Fig. 1.2 Crawler Hydraulic Excavator

Рис. 2 Fig. 2 225-20-20.00.000 Платформа поворотная с механизмами Slewing Turntable with Mechanisms

№ поз. Ref. №	Обозначение Designation	Наименование	Name	Количество на одну сб. единицу Qty per assembly unit	№ рисунков Fig. №	Стр. Page
1	225-20-20.15.000-20	Противовес	Counterweight	1		
2	225-20-10.00.000	Капот	Hood	1		
3	225-10-88.12.000	Электрооборудование	Electric equipment	1	3, 4	10, 12
4	225-20-06.20.000	Бак топливный	Fuel tank	1		
5	225-10-87.25.000	Установка предпускового подогрева двигателя и отопления кабины	Preheater installation	1	5	14
6	225-10-86.91.000	Управление экскаватором	Excavator control	1	6	17
7	225-20-01.00.000	Платформа поворотная	Slewing turntable	1		
8	312-20-02.00.000	Кабина	Cab	1	10	26
9	7798.M16-8gx35.109.40X.019	Болт	Bolt	4		
10	6402.16.65Г.05	Шайба	Washer	10		
11	005-04-04.00.010	Шайба	Washer	4		
12	225-00-20.00.002	Болт	Bolt	2		
13	5915.M24-7H.5.019	Гайка	Nut	2		
14	6402.24.65Г.05	Шайба	Washer	2		
15	225-00-20.00.001	Болт	Bolt	10		
16		Клей «Loctite»	Clay	10 мл		
17	225-10-07.00.000	Механизм поворота	Slewing mechanism	1	16	38
18	225-20-80.00.000-10	Гидрооборудование на поворотной платформе (гидроаппараты «Bosch-Rexroth»)	Hydraulic equipment on slewing turntable («Bosch-Rexroth» hydraulics)	1	17	41
19	225-01-03.00.000-10	Установка силовая (гидроаппараты «Bosch-Rexroth»)	Power unit («Bosch-Rexroth» hydraulics)	1	41	78
20	005-04-04.00.009	Крышка	Cover	4		
21	7798.M16-8gx125.109.40X.019	Болт	Bolt	4		
22	5915.M16-7H.5.019	Гайка	Nut	8		
23	005-04-04.00.007	Амортизатор	Shock absorber	4		
24	005-04-04.00.008	Амортизатор	Shock absorber	4		
25	222-00-20.022	Гайка	Nut	8		
26	6402.27.65Г.05	Шайба	Washer	4		
27	222-01-20.020	Болт	Bolt	4		
28	222-00-20.001	Шайба	Washer	8		
29	312-20-05.00.000	Установка стопора	Detent installation	1		
30	6402.12.65Г.05	Шайба	Washer	2		
31	7798.M12-8gx30.58.016	Болт	Bolt	2		
32	11371.C12.01.08кп.019	Шайба	Washer	2		

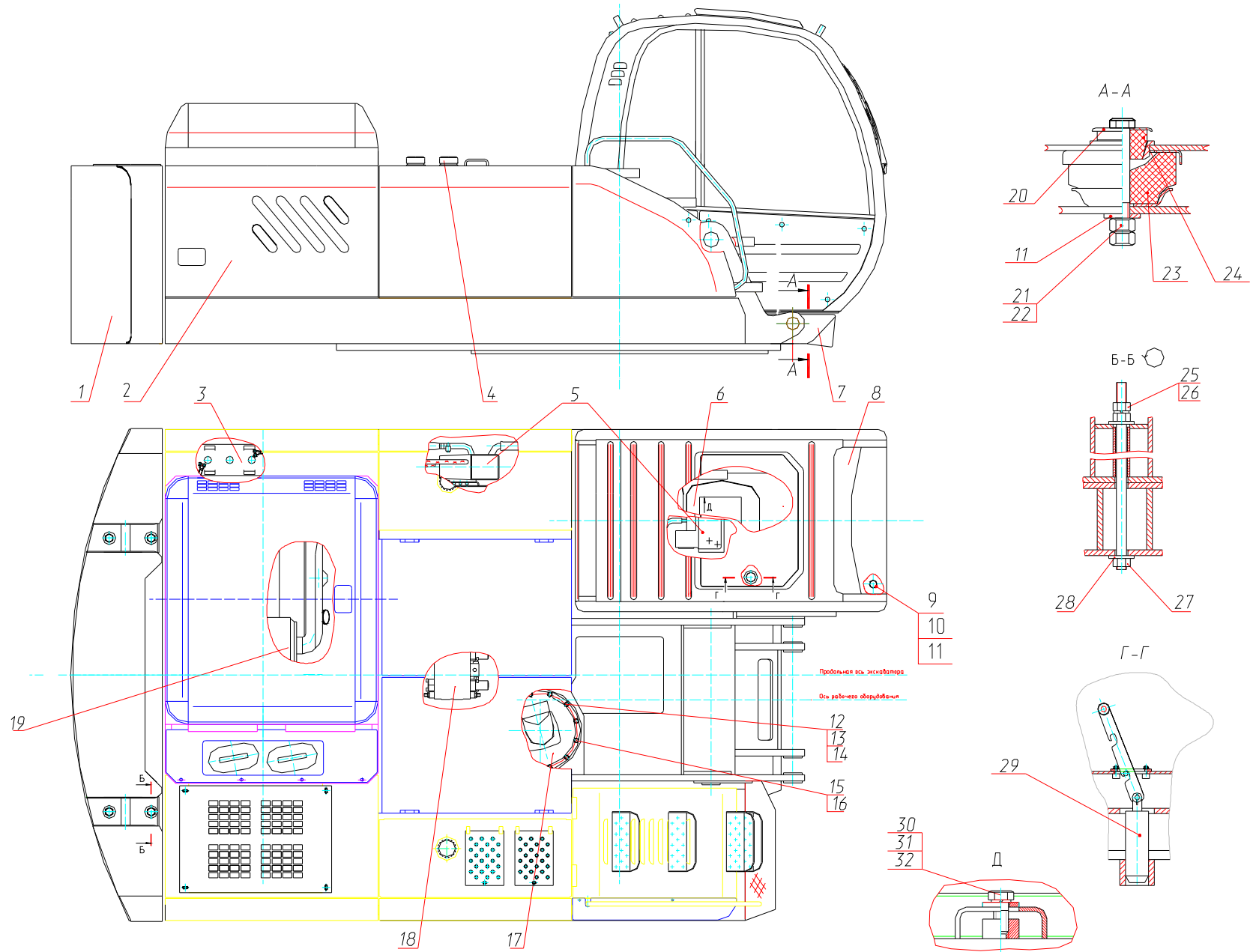


Рис. 2 Платформа поворотная с механизмами
 Fig. 2 Slewing Turntable with Mechanisms

Рис. 3 Fig. 3 225-10-88.12.000 Электрооборудование (с подогревателем HYDRONIC) Electric Equipment

№ поз. Ref. №	Обозначение Designation	Наименование	Name	Количество на одну сб. единицу Qty per assembly unit	№ рисунков Fig. №	Стр. Page
1	225-10-88.12.010	Жгут проводов	Wire bundle	1		
2	225-10-88.12.020	Жгут проводов	Wire bundle	1		
3	225-10-88.12.030	Жгут проводов	Wire bundle	1		
4	225-10-88.12.040	Жгут проводов	Wire bundle	1		
5	225-10-88.12.050	Жгут проводов	Wire bundle	1		
6	225-10-88.12.060	Жгут проводов	Wire bundle	1		
8	225-10-88.12.080	Провод	Cable	1		
9	225-10-88.12.090	Провод	Cable	1		
10	225-10-88.12.100	Провод	Cable	1		
11	225-10-88.12.110	Провод стрелы	Jib cable	1		
13	225-00-88.09.010	Рамка аккумуляторов	Accumulator frame	1		
14	225-00-88.09.030	Шпилька	Stud	4		
15	225-00-88.09.080	Жгут проводов	Wire bundle	1		
16	225-00-88.09.150	Провод	Cable	1		
17	225-10-88.12.120	Провод	Cable	1		
18	225-10-88.12.130	Провод	Cable	2		
19	225-10-88.12.140	Провод	Cable	1		
21	314-02-88.01.150	Провод	Cable	3		
22	314-02-88.01.200	Провод	Cable	1		
23	314-02-88.01.210	Провод	Cable	1		
24	314-02-88.01.250	Провод	Cable	3		
28	312-04-88.10.210	Жгут проводов	Wire bundle	1		
29	312-04-88.10.220	Жгут проводов	Wire bundle	1		
31	312-20-88.20.020	Жгут проводов	Wire bundle	1		
32	312-20-88.20.240	Провод	Cable	1		
33	318-40-88.05.110	Провод	Cable	3		
35		Труба 12x1 ГОСТ 8734-75 L=1900 мм	Pipe L=1900 mm	1		
37	225-00-88.09.001	Крышка аккумуляторов	Accumulator cover	1		
39	314-02-88.01.003	Перемычка	Jumper	1		
41	312-20-88.20.001	Кронштейн омывателя	Bracket	1		
42	КС-3372.80.002	Кронштейн	Bracket	1		
44	13.06.20.002	Переходник	Adapter	1		
45	26.00.70.008	Прокладка	Gasket	1		
47	Э-302-1-1600-04Б	Скоба	Clamp	3		
48	Э302-1-1600-14	Хомутик	Yoke	8		
49	Э302-1-1200-39	Втулка предохранительная	Bushing	3		
51	314-04-88.10.001	Труба 10x1 ГОСТ 8734-75 L=10 мм	Pipe L=10 mm	2		
52	225-10-88.12.002	Пластина 1Ф-1-ТМКЦ-С-2 30x240	Plate	4		
78	8724.304/013	Фара	Headlamp	3		
79	С314-01	Сигнал	Signal	1		

№ поз. Ref. №	Обозначение Designation	Наименование	Name	Количество на одну сб. единицу Qty per assembly unit	№ рисунков Fig. №	Стр. Page
80		Вентилятор автомобильный на присоске 6''	Fan	1		
81	16.3714-01	Плафон	Dome light	1		
82	TM100B	Датчик	Sensor	2		
83	MM355	Датчик	Sensor	1		
84	B26.3827	Датчик	Sensor	1		
85	738.3747-20	Реле стартера	Starter relay	1		
86	6СТ-190	Батарея аккумуляторная	Storage battery	2		
87	1410.3737	Выключатель массы	Mass switch	1		
88	ПС500	Розетка	Socket	1		
89	901.3747	Реле	Relay	3		
90	25 1380 89 04 00	Выключатель	Switch	1		
91	207 00 006	Контрольная лампа	Control lamp	1		
92	1102.5208-25	Стеклоомыватель	Glass washer	1		
93	14.3723 (2-х клемм.)	Панель соединительная	Connecting panel	1		
110	204 31 004*	Колодка предохранительная	Safety shoe	3		
111	204 31 005*	Крышка	Cover	3		
112	15А 204 00 081	Предохранитель	Safety lock	1		
113	5А 204 00 079	Предохранитель	Safety lock	1		
114	25А 204 00 089	Предохранитель	Safety lock	1		
115	206 75 022	Изолятор	Isolator	2		
116	23 1801 80 02 00	Хомут	Yoke	1		
119	P3-Ц-X-III-15 ТУ 22-2173-71	Металлорукав L=1000 мм	Metal hose L=1000 mm	1		

* - в комплекте с подогревателем HYDRONIC.

Рис. 4 Fig. 4 225-10-88.12.000 Э4 Схема электрическая соединений Electric Connections Scheme

№ поз. Ref. №	Обозначение Designation	Наименование	Name	Количество на одну сб. единицу Qty per assembly unit	№ рисунков Fig. №	Стр. Page
2	225-10-88.12.060	Жгут проводов	Wire bundle	1		
3	314-02-88.01.250	Провод	Cable	3		
4	314-02-88.01.150	Провод	Cable	2		
5	225-10-88.12.010	Жгут проводов	Wire bundle	1		
6	314-02-88.01.210	Провод	Cable	1		
7	225-10-88.12.020	Жгут проводов	Wire bundle	1		
8	225-00-88.09.150	Провод	Cable	1		
9	225-00-88.09.080	Жгут проводов	Wire bundle	1		
11	225-10-88.12.030	Жгут проводов	Wire bundle	1		
12	225-10-88.12.140	Провод	Cable	1		
13	225-10-88.12.130	Провод	Cable	2		
14	225-10-88.12.120	Провод	Cable	1		
15	225-10-88.12.040	Жгут проводов	Wire bundle	1		
16	314-02-88.01.200	Провод	Cable	1		
17	225-10-88.12.100	Провод	Cable	1		
18	225-10-88.12.090	Провод	Cable	1		
19	225-10-88.12.050	Жгут проводов	Wire bundle	1		
20	225-10-88.12.080	Провод	Cable	1		
21	225-10-88.12.110	Провод стрелы	Jib cable	1		
22	312-20-88.20.020	Жгут проводов	Wire bundle	1		
23	312-04-88.10.210	Жгут проводов	Wire bundle	1		
24	312-04-88.10.220	Жгут проводов	Wire bundle	1		
25	312-20-88.20.240	Провод	Cable	1		
26	318-40-88.05.110	Провод	Cable	3		

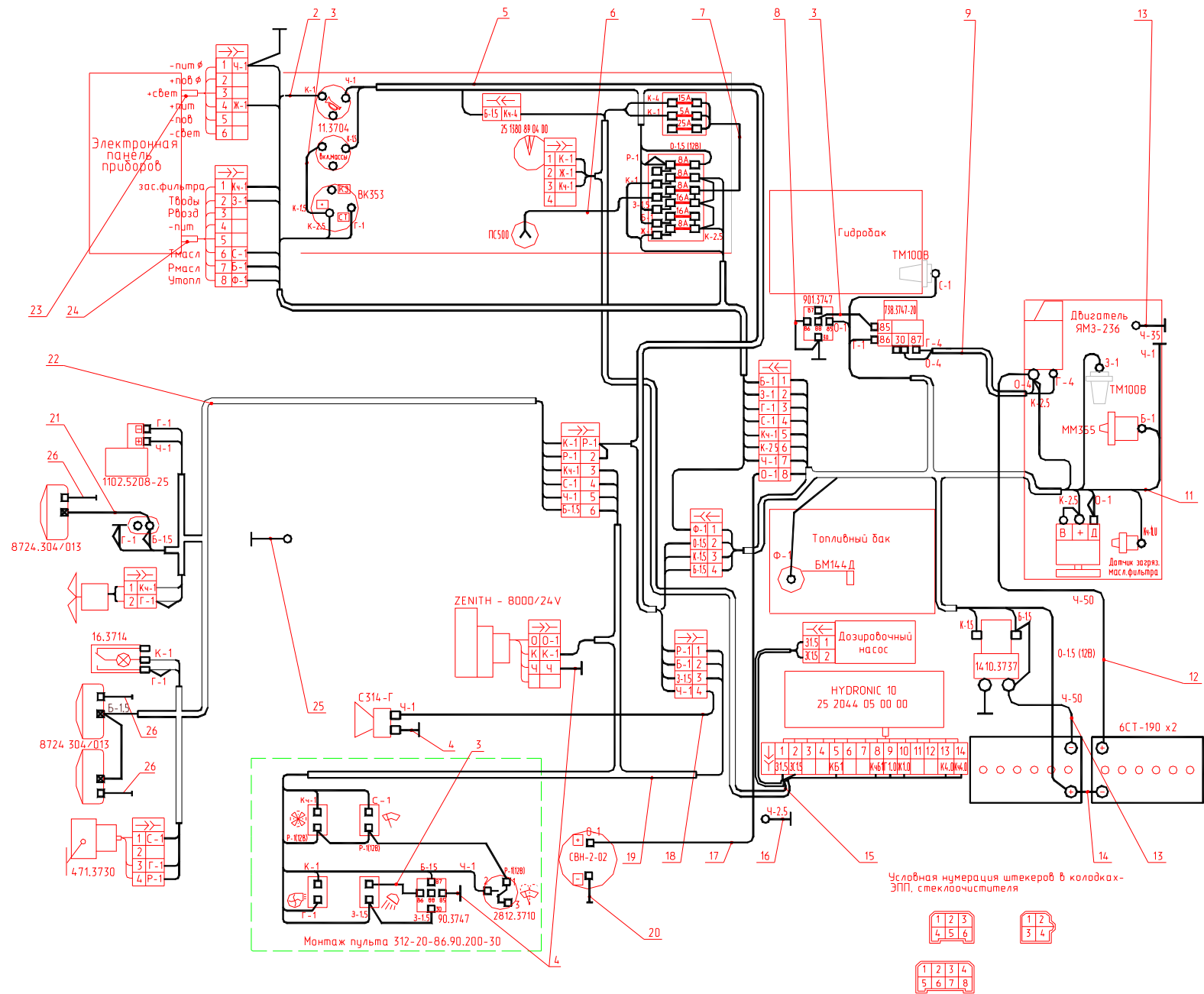


Рис. 4 Схема электрическая соединений
Fig. 4 Connection Scheme

**Рис. 5 Fig. 5 225-10-87.25.000 Установка предпускового подогрева двигателя и отопителя кабины
Engine Preheater and Cab Heater Installation**

№ поз. Ref. №	Обозначение Designation	Наименование	Name	Количество на одну сб. единицу Qty per assembly unit	№ рисунков Fig. №	Стр. Page
1	225-10-87.25.200	Кронштейн	Bracket	3		
4	225-00-87.25.200	Фланец	Flange	2		
11	225-10-87.25.001	Рукав 6x14-1,6 ГОСТ 10362-76 L=250 мм	Hose L=250 mm	1		
12	225-10-87.25.002	Рукав 16-1,0 ВГ ТУ 38.105.1731-86 L=500 мм	Hose L=500 mm	2		
13	225-10-87.25.003	Рукав 16-1,0 ВГ ТУ 38.105.1731-86 L=800 мм	Hose L=800 mm	2		
14	225-10-87.25.004	Рукав 16-1,0 ВГ ТУ 38.105.1731-86 L=1000 мм	Hose L=1000 mm	2		
15	225-10-87.25.005	Рукав 16-1,0 ВГ ТУ 38.105.1731-86 L=1200 мм	Hose L=1200 mm	2		
16	225-10-87.25.006	Рукав 16-1,0 ВГ ТУ 38.105.1731-86 L=1800 мм	Hose L=1800 mm	2		
18	225-10-87.25.010	Скоба	Clamp	1		
19	225-10-87.25.011	Кронштейн	Bracket	1		
20	225-10-87.25.012	Тройник	Tee-joint	2		
21	225-10-87.25.013	Тройник	Tee-joint	2		
23	225-00-87.25.001	Прокладка	Gasket	2		
24	318-16-87.00.002	Ниппель	Nipple	2		
26	ЭО-3322А.21.00.006	Тройник	Tee-joint	1		
27	ЭО-3123.31.12.302	Штуцер	Pipe union	3		
28	ЭО-3323.04.04.016	Хомут	Yoke	20		
29	ЭО-3323.20.85.002	Штуцер	Pipe union	4		
30	13.01.12.003	Тройник	Tee-joint	2		
31	ЭО-3323.01.06.151	Угольник		1		
32	Э-302-1-1600-14	Хомутик	Yoke	5		
40	23358.14М3	Прокладка	Gasket	1		
55	ОСТ 37.001-240-87.ПС7 или ПС7-1 или ПС7-2	Кран	Cock	2		
56	ОСТ 37.001-240-87.ВС-11	Кран	Cock	2		
57	ОСТ 37.001-240-87.ПП6-1	Кран	Cock	1		
61	HYDRONIC 10 (24 В) мод.25.2044.01.00.00	Жидкостный отопитель (подогреватель) с блоком управления, водяным насосом, кронштейном	Engine Preheater	1		
62	25.1963.46.00.00*	Дозировочный насос	Pump	1		
63	25.1806.80.01.00*	Глушитель	Silencer	1		
65	25.1816.80.08.00*	Гибкий газоотводящий шланг Ø30 мм L=1300 мм	Flexible gas outlet hose Ø30 mm L=1300 mm	1		
67	25.1786.80.02.00*	Глушитель на входе	Inlet silencer	1		
68	20.1673.80.00.01*	Шланг водяной	Water hose	1		
69	20.1673.80.00.03*	Шланг водяной	Water hose	1		
70	360.75.350*	Шланг топливный L=500 мм	Fuel hose L=500 mm	1		
71	360.75.300*	Шланг топливный L=100 мм	Fuel hose L=100 mm	1		
72	090.31.101*	Трубка 6x1	Piping 6x1	1		
74	152.10.061*	Хомуты для глушителя	Yokes for silencer	3		

№ поз. Ref. №	Обозначение Designation	Наименование	Name	Количество на одну сб. единицу Qty per assembly unit	№ рисунков Fig. №	Стр. Page
75	10.2065.02.00.32*	Хомуты для водяных шлангов и глушителя на входе	Yokes for water hoses and inlet silencer	5		
76	10.2063.00.90.98*	Хомуты для топливных шлангов	Yokes for fuel hoses	2		
77	10.2063.01.10.98*	Хомуты для топливных шлангов	Yokes for fuel hoses	4		
78	152.10.040*	Скоба крепления дозирующего насоса	Clamp	1		
79	20.1185.00.00.01*	Штифт	Pin	1		
80	152.10.049*	Хомут	Yoke	2		
81	22.1000.50.06.00*	Хомут резиновый	Rubber yoke	1		
85	225-10-87.25.300	Кронштейн	Bracket	1		
98	ZENIT-8000	Отопитель	Heater	1		

* - монтажный комплект, поставляется с подогревателем HYDRONIC 10 (24 В).

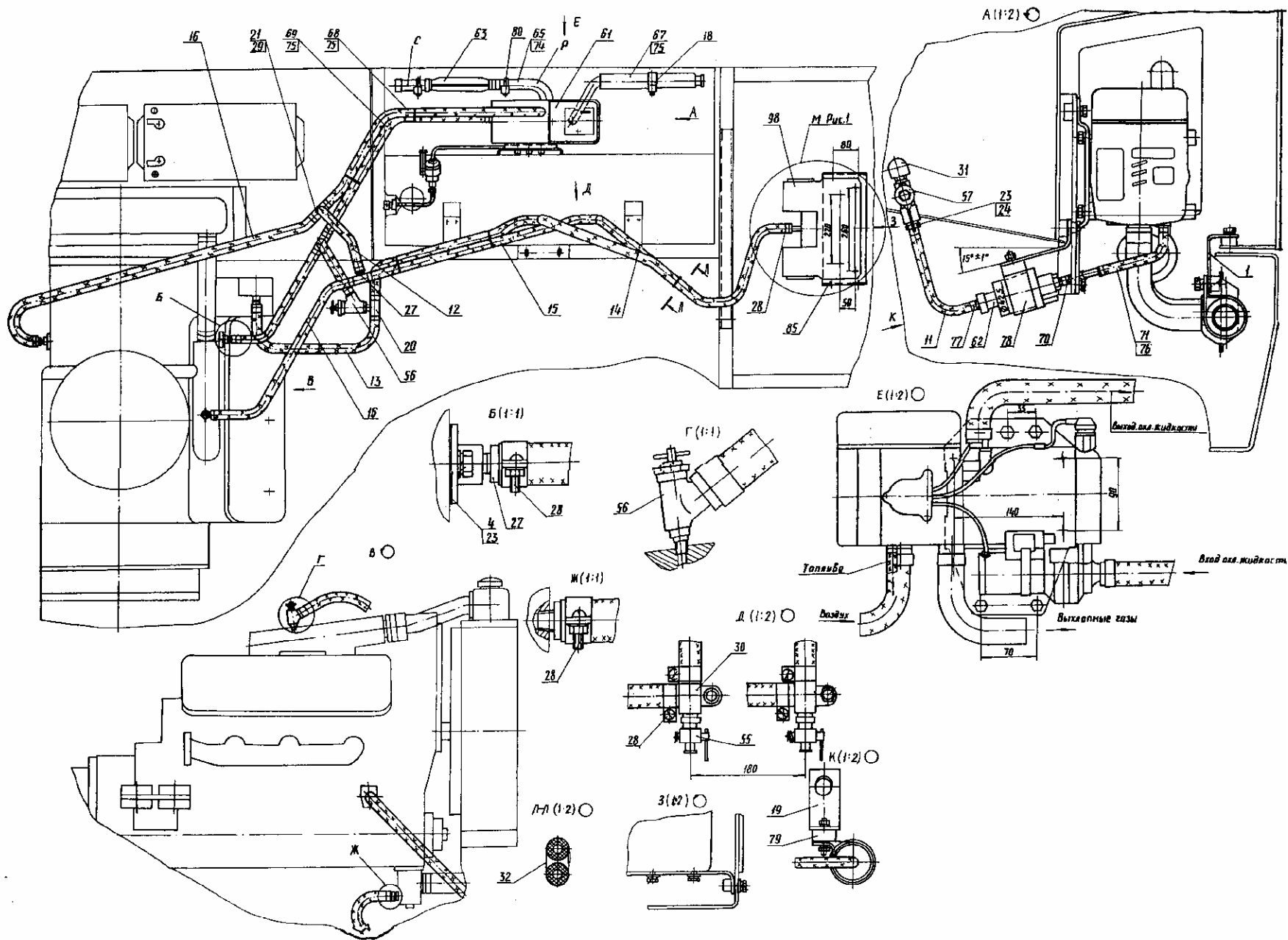


Рис. 5 Установка предпускового подогрева двигателя и отопителя кабины
 Fig. 5 Engine Preheater and Cab Heater Installation

Рис. 6 Fig. 6 225-10-86.91.000 Управление экскаватором Excavator Control

№ поз. Ref. №	Обозначение Designation	Наименование	Name	Количество на одну сб. единицу Qty per assembly unit	№ рисунков Fig. №	Стр. Page
1	F2001A/SM80X	Сиденье (г. Екатеринбург)	Seat	1		
2	314-02-86.60.002	Крышка	Cover	1		
3	306-20-86.92.030	Подставка сиденья	Seat support	1		
4	312-20-86.90.030	Подставка сиденья	Seat support	1		
6	08-18-100L/45ON-295(1134-1134)	Упор газовый	Gas stop	1		
7	312-20-86.90.010	Кронштейн	Bracket	1		
8	314-02-86.50.001-10	Крышка	Cover	1		
9	ЭО-3322А.08.00.024	Амортизатор	Shock absorber	2		
10	312-20-86.90.003	Прокладка	Gasket	1		
11	312-20-86.90.004	Прокладка	Gasket	2		
12	312-20-86.90.005	Прокладка	Gasket	2		
13	225-10-86.91.200	Пульт правый	Right-hand control panel	1	8	22
14	312-20-86.90.006	Прокладка	Gasket	1		
15	225-10-86.91.100	Пол	Floor	1		
16	312-20-86.90.200-10	Пульт левый	Left-hand control panel	1	9	24
17	312-20-86.90.007	Коврик	Rug	1		
18	312-20-86.90.001	Палец	Pin	1		
19	312-20-86.90.002	Крышка	Cover	1		

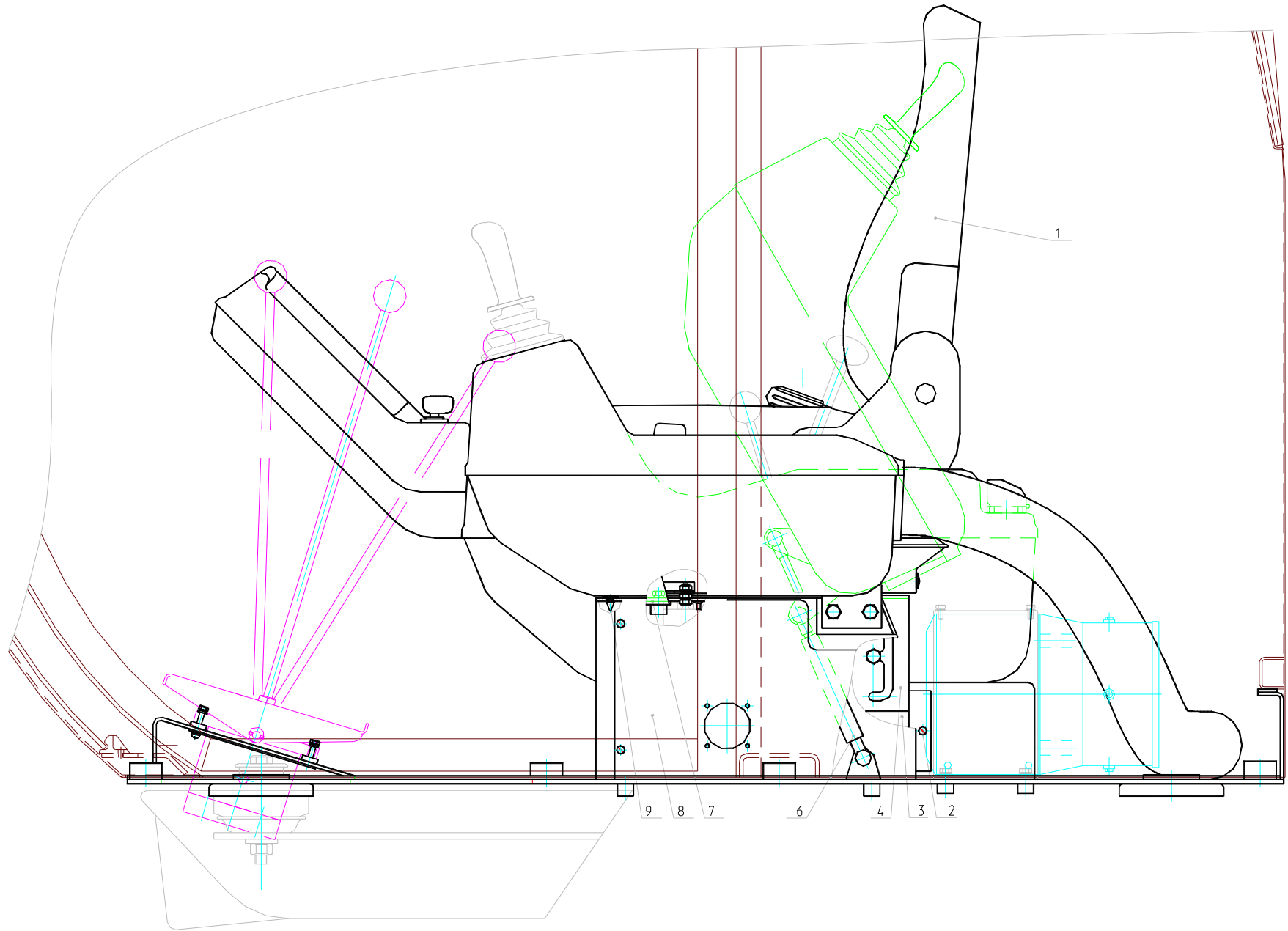


Рис. 6.1 Управление экскаватором
Fig. 6.1 Excavator Control

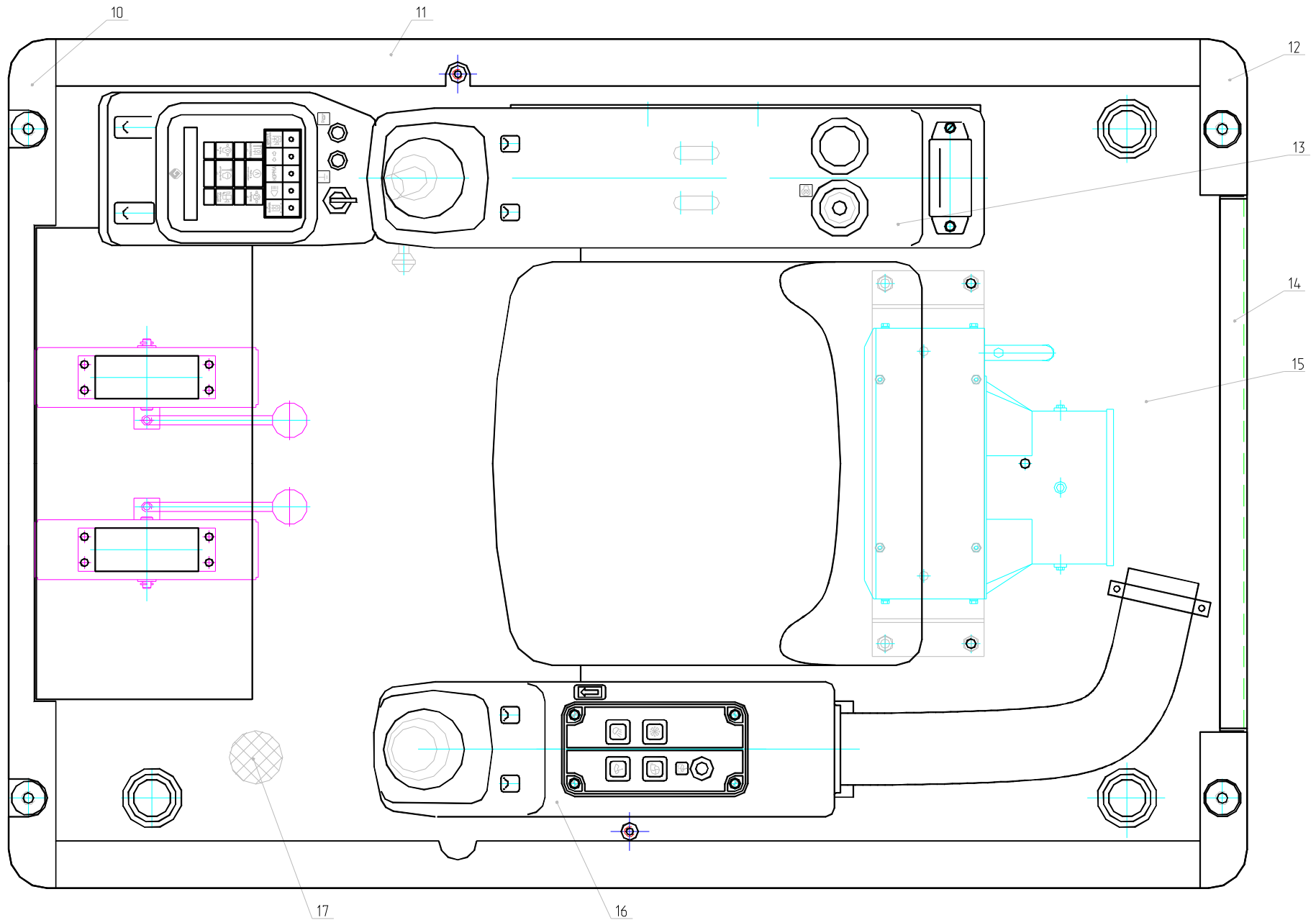


Рис. 6.2 Управление экскаватором
 Fig. 6.2 Excavator Control

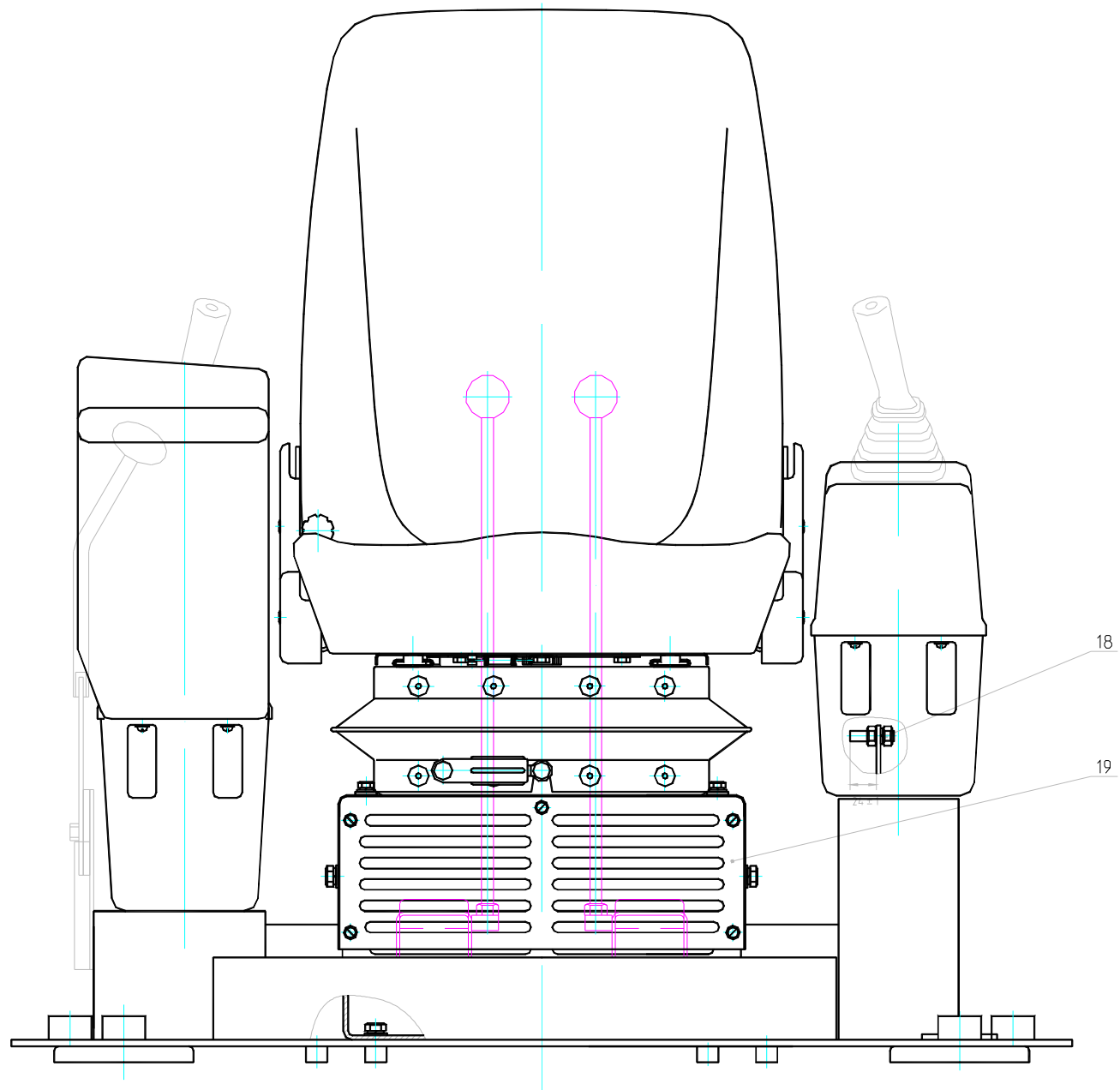


Рис. 6.3 Управление экскаватором
Fig. 6.3 Excavator Control

Рис. 7 Fig. 7 005-04-90.00.000 Сиденье Seat (до 01.06.2005 г.)

№ поз. Ref. №	Обозначение Designation	Наименование	Name	Количество на одну сб. единицу Qty per assembly unit	№ рисунков Fig. №	Стр. Page
1	005-04-90.00.003	Болт	Bolt	2		
2	005-04-90.00.002	Направляющая	Guide	1		
3	005-04-90.00.002-01	Направляющая	Guide	1		
4	312-00-86.00.015	Ролик	Roller	4		
5	005-04-90.02.000	Подушка в сборе с механизмом продольной регулировки		1		
6	ЭО-3322А.08.00.024	Амортизатор	Shock absorber	32		
7	005-04-90.01.700	Чехол	Cover			
8	005-04-90.01.000	Подвеска сиденья	Suspension of a seat	1		

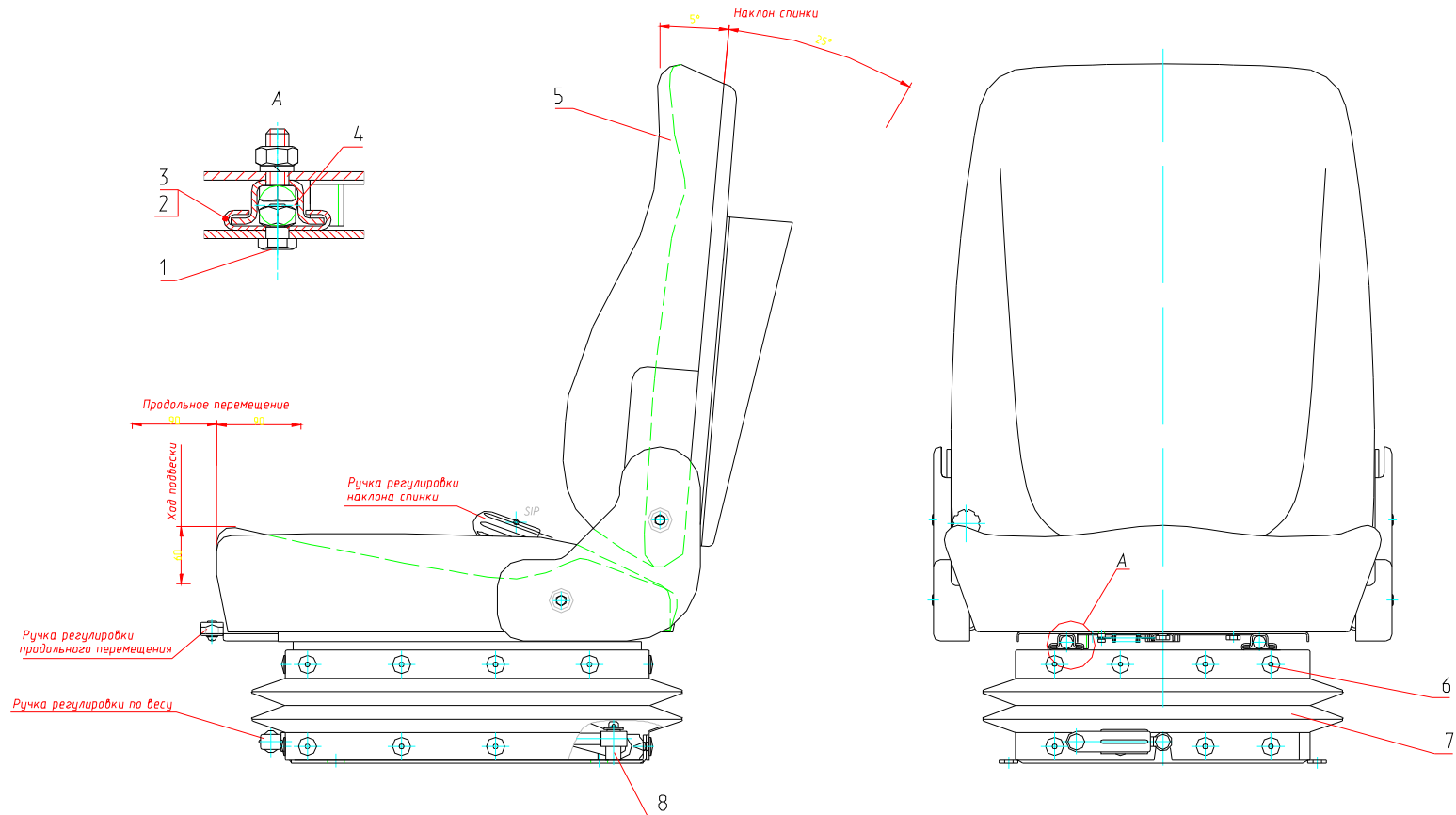


Рис. 7 Сиденье
Fig. 7 Seat

Рис. 8 Fig. 8 225-10-86.91.200 Пульт правый Right-Hand Control Panel

№ поз. Ref. №	Обозначение Designation	Наименование	Name	Количество на одну сб. единицу Qty per assembly unit	№ рисунков Fig. №	Стр. Page
1	314-02-86.60.103-10	Облицовка	Lining	1		
2	ЭПП-3-24В	Электронная панель приборов	Electronic panel	1		
3	314-02-86.60.104	Облицовка	Lining	1		
4	314-02-85.03.304	Гайка	Nut	1		
5	12.3704-05	Выключатель	Switch	1		
6	225-10-86.91.201	Облицовка	Lining	1		
7	312-20-86.90.410-20	Каркас пульта правого	Frame of right-hand control panel	1		
8	ПР120	Блок предохранителей	Safety devices block	1		
9	314-02-86.60.102	Облицовка	Lining	1		
10	11.3704	Выключатель	Switch	2		

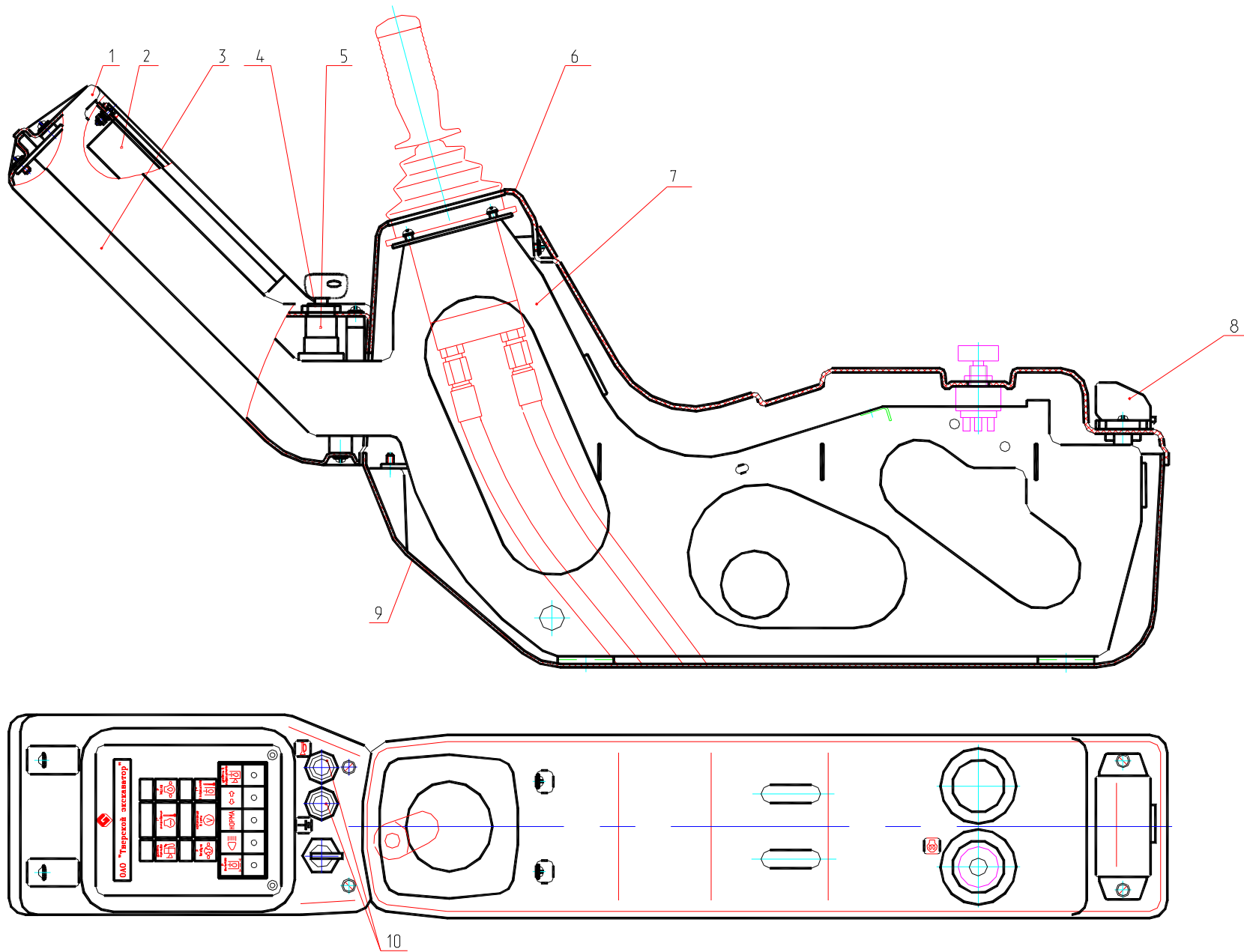


Рис. 8 Пульт правый
 Fig. 8 Right-Hand Control Panel

Рис. 9 Fig. 9 312-20-86.90.200-10 Пульт левый Left-Hand Control Panel

№ поз. Ref. №	Обозначение Designation	Наименование	Name	Количество на одну сб. единицу Qty per assembly unit	№ рисунков Fig. №	Стр. Page
1	312-20-86.90.210	Каркас пульта левого	Frame of left-hand control panel	1		
2	312-20-86.90.201	Облицовка	Lining	1		
3	2108-6105014	Замок наружный	External lock	1		
4	375.3710	Переключатель	Switch	4		
5	312-20-86.90.202	Облицовка	Lining	1		
6	314-02-86.50.105	Кронштейн	Bracket	2		
7	312-20-86.90.203-10	Облицовка	Lining	1		
8	314-02-86.50.104	Планка	Strap	1		
9	P3-Ц-А-75	Металлорукав L=600 мм	Metal hose L=600 mm	1		
10	314-02-86.50.109	Шайба	Washer	2		
11	314-02-86.50.106	Вал	Shaft	1		
12	314-02-86.50.108	Втулка	Bushing	1		
13	7242.80205	Подшипник	Bearing	2		
14	314-02-86.50.107	Гайка	Nut	1		
15	312-20-86.90.204	Ручка	Handle	1		
16	13.01.10.002	Пружина	Spring	1		
17	312-20-86.90.220	Рычаг	Lever	1		
18	312-20-02.30.006	Винт	Screw	1		

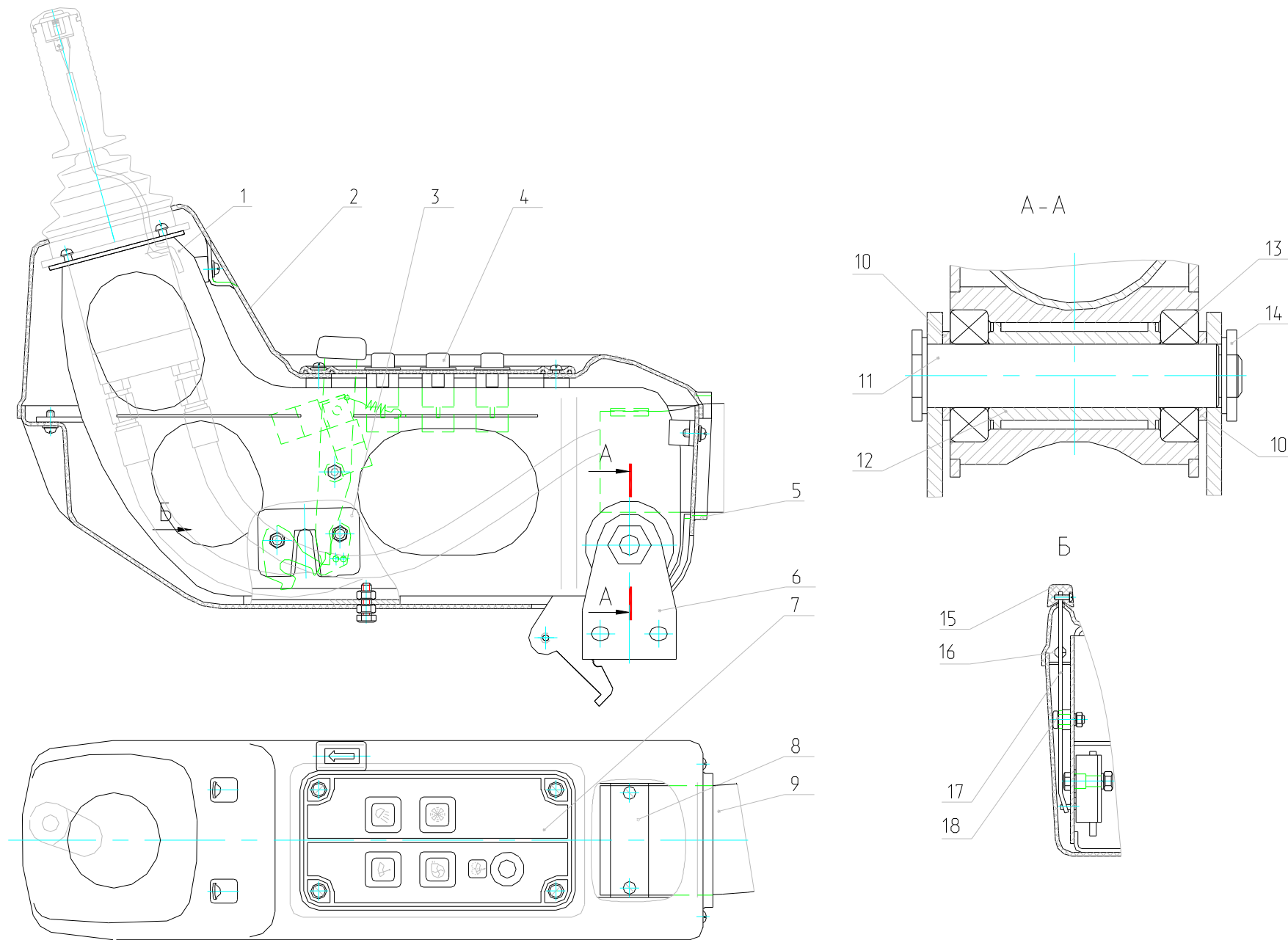


Рис. 9 Пульт левый
 Fig. 9 Left-Hand Control Panel

Рис. 10 Fig. 10 312-20-02.00.000 Кабина Cab

№ поз. Ref. №	Обозначение Designation	Наименование	Name	Количество на одну сб. единицу Qty per assembly unit	№ рисунков Fig. №	Стр. Page
1	312-20-02.10.000	Металлоконструкция кабины	Cab frame construction	1		
2	312-20-02.50.000	Установка люка	Hatch installation	1	11	29
3	312-20-02.00.001	Стекло	Glass	1		
4	005-01-10.00.010	Амортизатор	Shock absorber	1		
5	312-20-02.00.300	Скоба	Cramp	1		
6	312-20-02.40.000	Дверь	Door	1	12	31
7	312-20-02.80.000 или 312-20-02.80.000-10 или 312-20-02.80.000-20	Установка зеркала заднего вида (МАЗ) Установка зеркала заднего вида (КамАЗ) Установка зеркала заднего вида (ЗИЛ)	Rear view mirror installation Rear view mirror installation Rear view mirror installation	1 1 1	14	34
8	312-20-02.20.001	Стекло нижнее	Lower glass	1		
9	312-20-02.30.000	Рамка верхняя	Upper frame	1	15	36
10	312-20-02.00.002	Стекло	Glass	1		
11	312-20-02.00.003	Стекло	Glass	1		
12	450/6107805	Уплотнитель резиновый армированный ОАО «Уралэластотехника» L=4350 мм	Rubber sealing	1		
13	450/6107805	Уплотнитель резиновый армированный ОАО «Уралэластотехника» L=4500 мм	Rubber sealing	1		
14	312-20-02.70.000	Установка противосолнечного козырька	Sun visor installation	1		
15	312-20-02.00.020	Поручень	Handrail	1		
16	312-20-02.00.400	Фиксатор	Detent	1		
17	312-20-02.00.200	Поручень	Handrail	1		
18	312-20-02.90.000	Установка вибро- и шумоизоляции	Installation of noise- and vibro- isolation	1		
19	471.3730 12/2,5 ТУ 37.0031083-81	Мотор-редуктор КЗАМЭ, г. Калуга	Reduction gear motor	1		
20	49.5205900	Щетка стеклоочистителя «Автоприбор», г. Владимир	Glass cleaner brush	1		
21	492.5205800-10	Рычаг очистителя «Автоприбор», г. Владимир	Glass cleaner lever	1		
22	312-20-02.00.051	Гайка	Nut	1		
23	312-20-02.00.052	Кольцо	Ring	2		

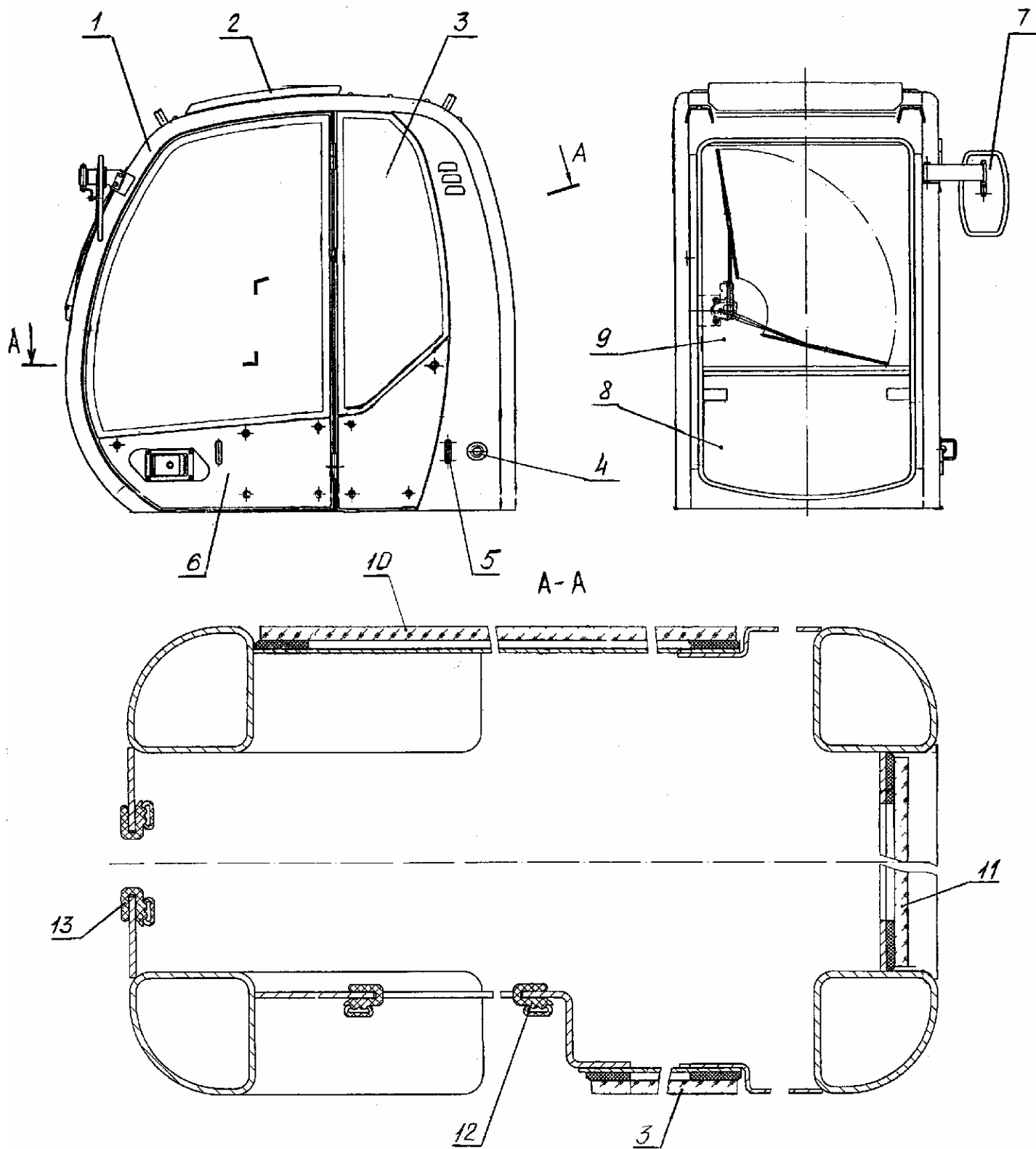


Рис. 10.1 Кабина
Fig. 10.1 Cab

Установка стеклоочистителя

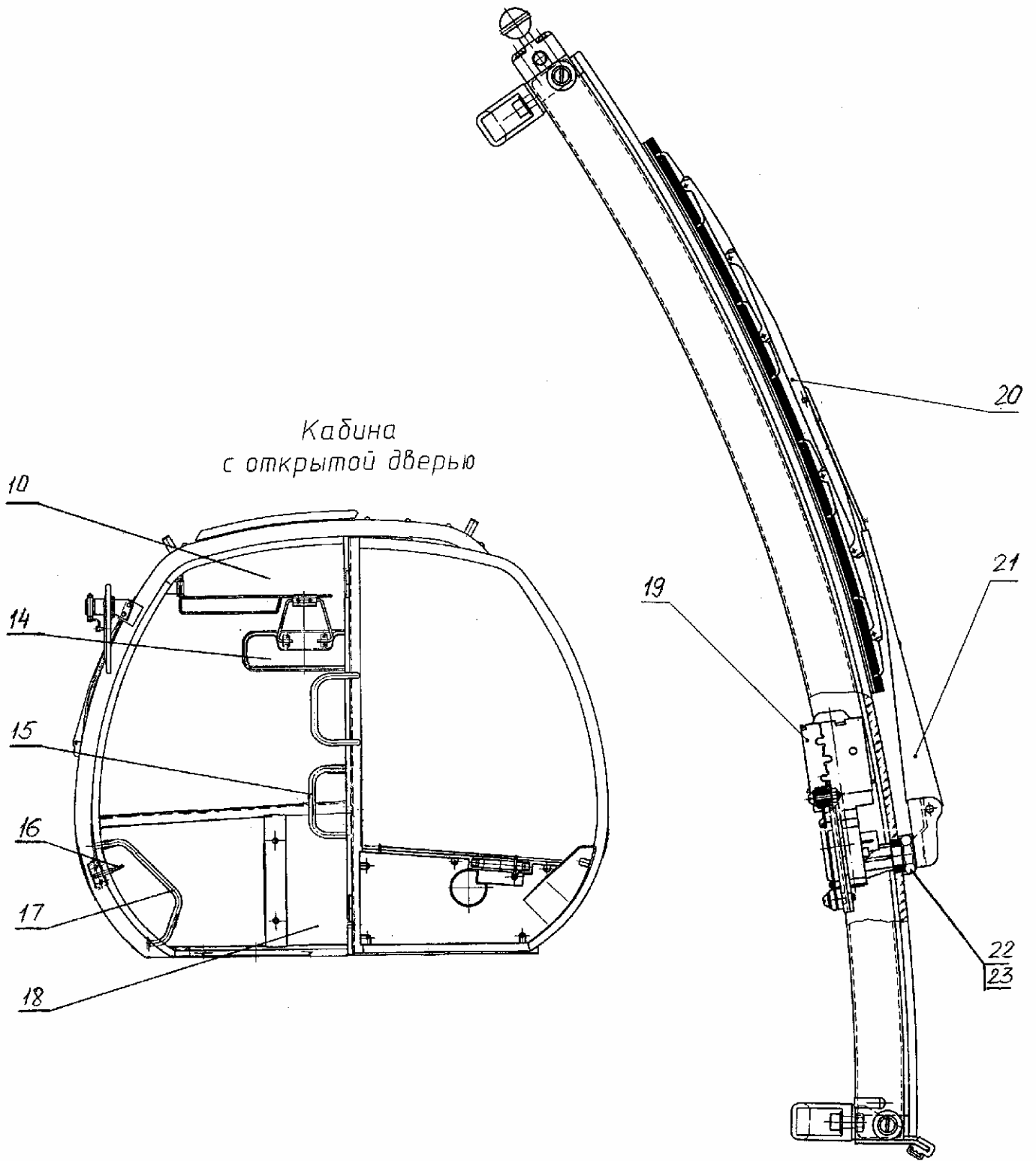


Рис. 10.2 Кабина
Fig. 10.2 Cab

Рис. 11 Fig. 11 312-20-02.50.000 Установка люка Hatch Installation

№ поз. Ref. №	Обозначение Designation	Наименование	Name	Количество на одну сб. единицу Qty per assembly unit	№ рисунков Fig. №	Стр. Page
1	312-20-02.51.000	Люк	Hatch	1		
2	450/6307803	Уплотнитель резиновый армированный АО «Уралэластотехника» L=2390 мм	Rubber sealing	1		
3	312-20-02.50.007	Уплотнитель	Sealing	2		
4	312-20-02.50.004	Профиль	Shaped bar	1		
5	3302-8202200	Поручень ОАО «ГАЗ»	Handrail	2		
6	312-20-02.21.000	Защелка	Latch	1		
7	1118-8231010	Упор ОАО «СААЗ»	Stop	1		

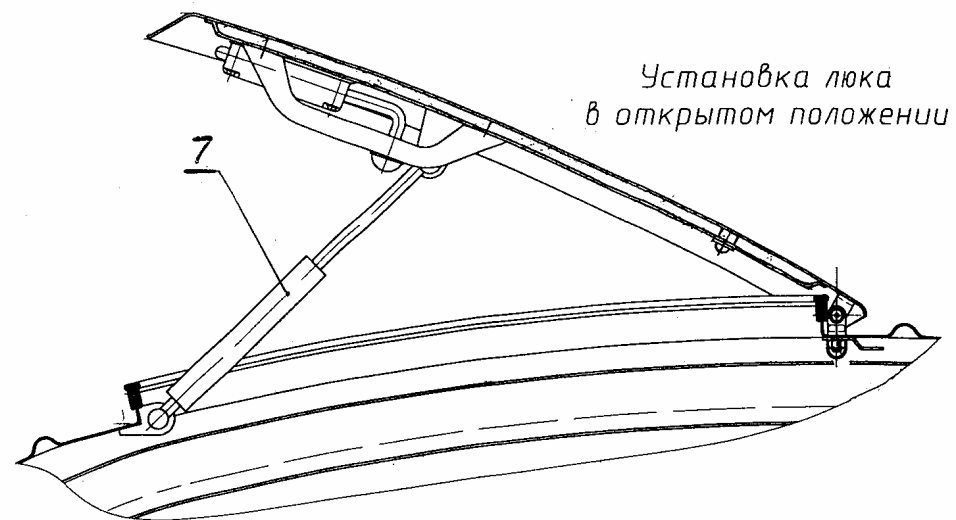
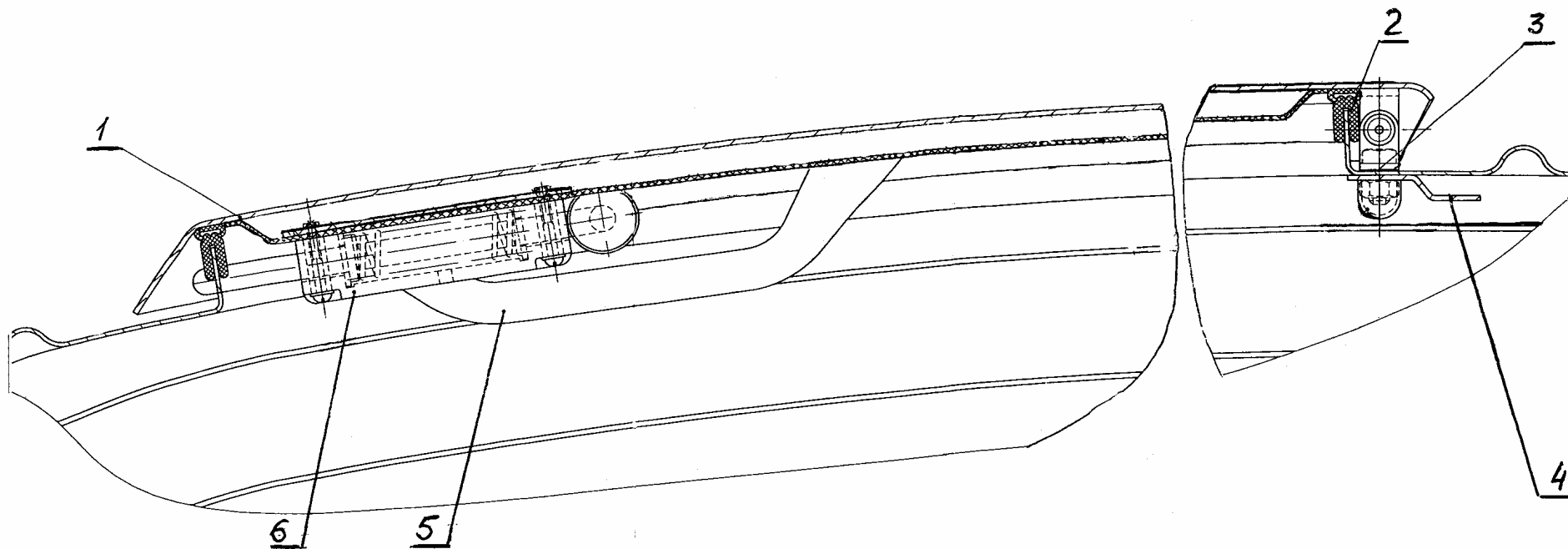


Рис. 11 Установка люка
Fig. 11 Hatch Installation

Рис. 12 Fig. 12 312-20-02.40.000 Дверь Door

№ поз. Ref. №	Обозначение Designation	Наименование	Name	Количество на одну сб. единицу Qty per assembly unit	№ рисунков Fig. №	Стр. Page
1	312-20-02.40.001	Стекло	Glass	1		
2	312-20-02.41.000	Металлоконструкция двери	Door frame construction	1		
3	312-20-02.42.000	Установка замков	Lock installation	1	13	33
4	3302-8202200	Поручень ОАО «ГАЗ»	Handrail	1		

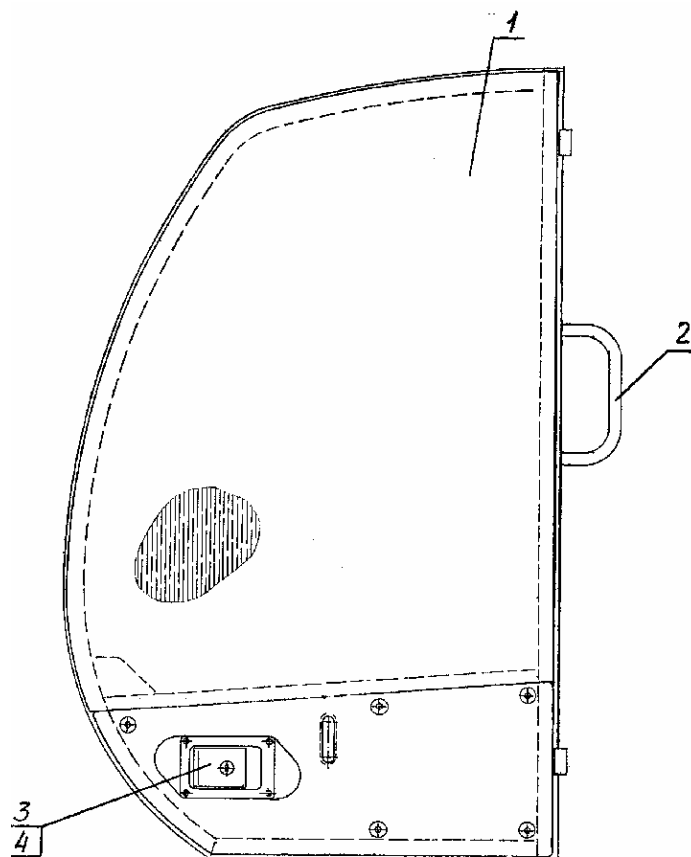


Рис. 12 Дверь
Fig. 12 Door

Рис. 13 Fig. 13 312-20-02.42.000 Установка замков Lock Installation

№ поз. Ref. №	Обозначение Designation	Наименование	Name	Количество на одну сб. единицу Qty per assembly unit	№ рисунков Fig. №	Стр. Page
1	005-04-02.03.003	Пружина	Spring	1		
2	312-20-02.42.200	Рычаг	Lever	1		
3	312-20-02.42.500	Рычаг	Lever	1		
4	2108-6105014	Замок наружный	External lock	2		
5	312-20-02.42.100	Тяга	Rod	1		
6	312-20-02.22.500	Ручка замка	Lock handle	1		
7	312-20-02.42.300	Тяга	Rod	1		
8	005-04-02.03.002	Пружина	Spring	1		
9	005-01-03.10.012	Вилка	Fork	3		
10	312-20-02.42.400	Рычаг	Lever	1		

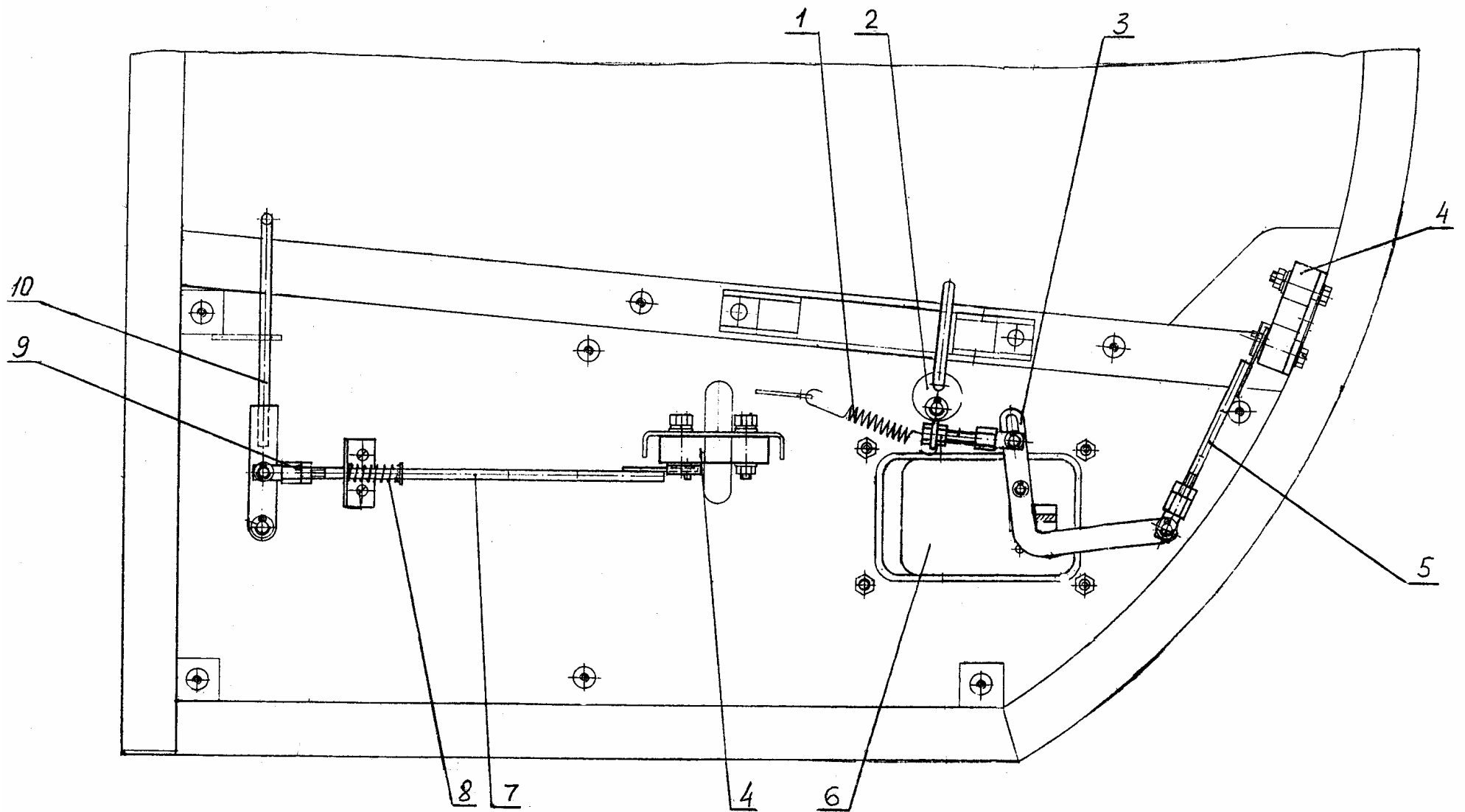


Рис. 13 Установка замков
 Fig. 13 Lock Installation

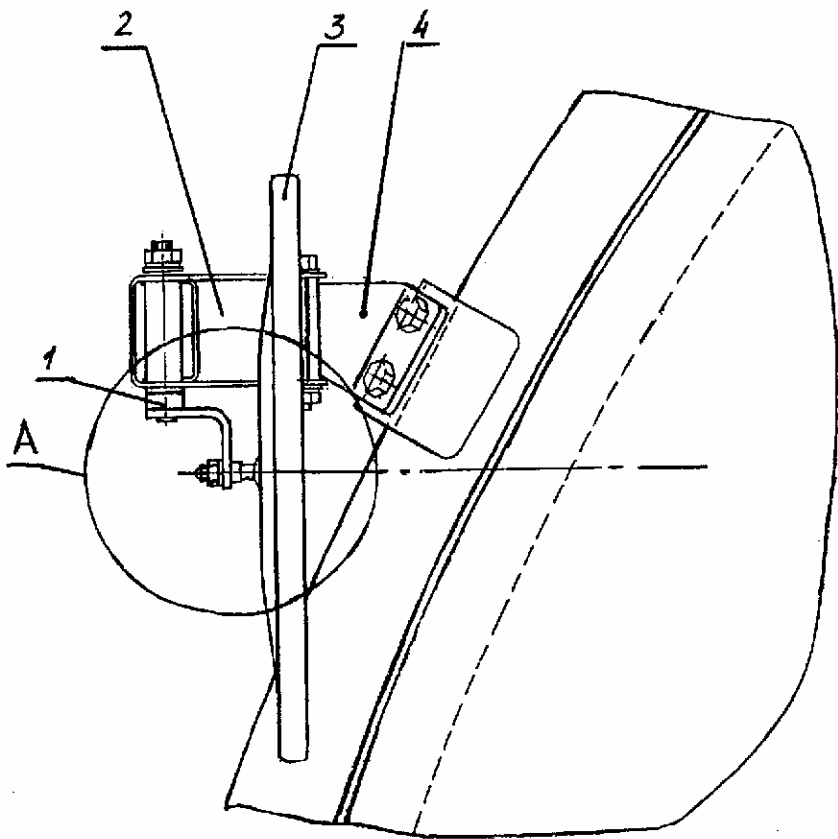
Рис. 14 Fig. 14 312-20-02.80.000
312-20-02.80.000-10
312-20-02.80.000-20 Установка зеркала заднего вида Rear View Mirror Installation

№ поз. Ref. №	Обозначение Designation	Наименование	Name	Количество на одну сб. единицу Qty per assembly unit	№ рисунков Fig. №	Стр. Page
1	312-20-02.80.300	Болт	Bolt	2		
2	312-20-02.80.200	Консоль	Lever	1		
3	504 В-8201015-01	Зеркало наружное заднего вида ОСТ37.001.451-87	Rear view mirror	1		
4	312-20-02.42.100	Кронштейн	Bracket	1		
5	5320-8201020-01*	Зеркало наружное заднего вида	Rear view mirror	1		
6	431410-8201015**	Зеркало наружное заднего вида	Rear view mirror	1		
7	312-20-02.80.400**	Болт	Bolt	1		
8	23.02.08.004*	Петля	Hinge	1		

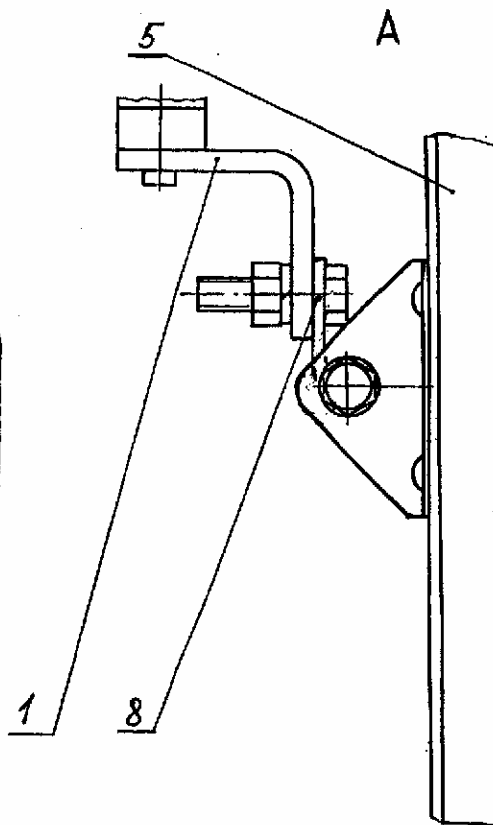
* - для (for) 312-20-02.80.000-10

** - для (for) 312-20-02.80.000-20

Зеркало наружное заднего
вида 504В-8201015-01



Зеркало наружное заднего
вида 5320-8201020-01



Зеркало наружное заднего
вида 431410-8201015

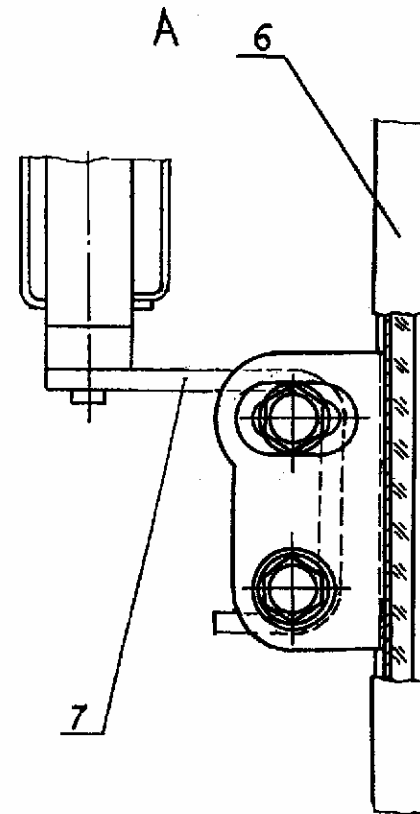


Рис. 14 Установка зеркала заднего вида
Fig. 14 Rear View Mirror Installation

Рис. 15 Fig. 15 312-20-02.80.000 Рамка верхняя Upper Frame

№ поз. Ref. №	Обозначение Designation	Наименование	Name	Количество на одну сб. единицу Qty per assembly unit	№ рисунков Fig. №	Стр. Page
1	312-20-02.30.001	Стекло	Glass	1		
2	312-20-02.31.000	Рамка	Frame	1		
3	3302-8202200	Поручень ОАО «ГАЗ» г. Нижний Новгород	Handrail	2		
4	312-20-02.21.000	Зашелка	Latch	1		
5	312-20-02.30.005	Ролик	Roller	4		
6	312-20-02.30.006	Винт	Screw	4		
7	312-20-02.30.002	Кронштейн	Bracket	1		
8	450/6107805	Уплотнитель резиновый комбинированный металлом ОАО «Уралэластотехника» L=845 мм	Rubber sealing	1		

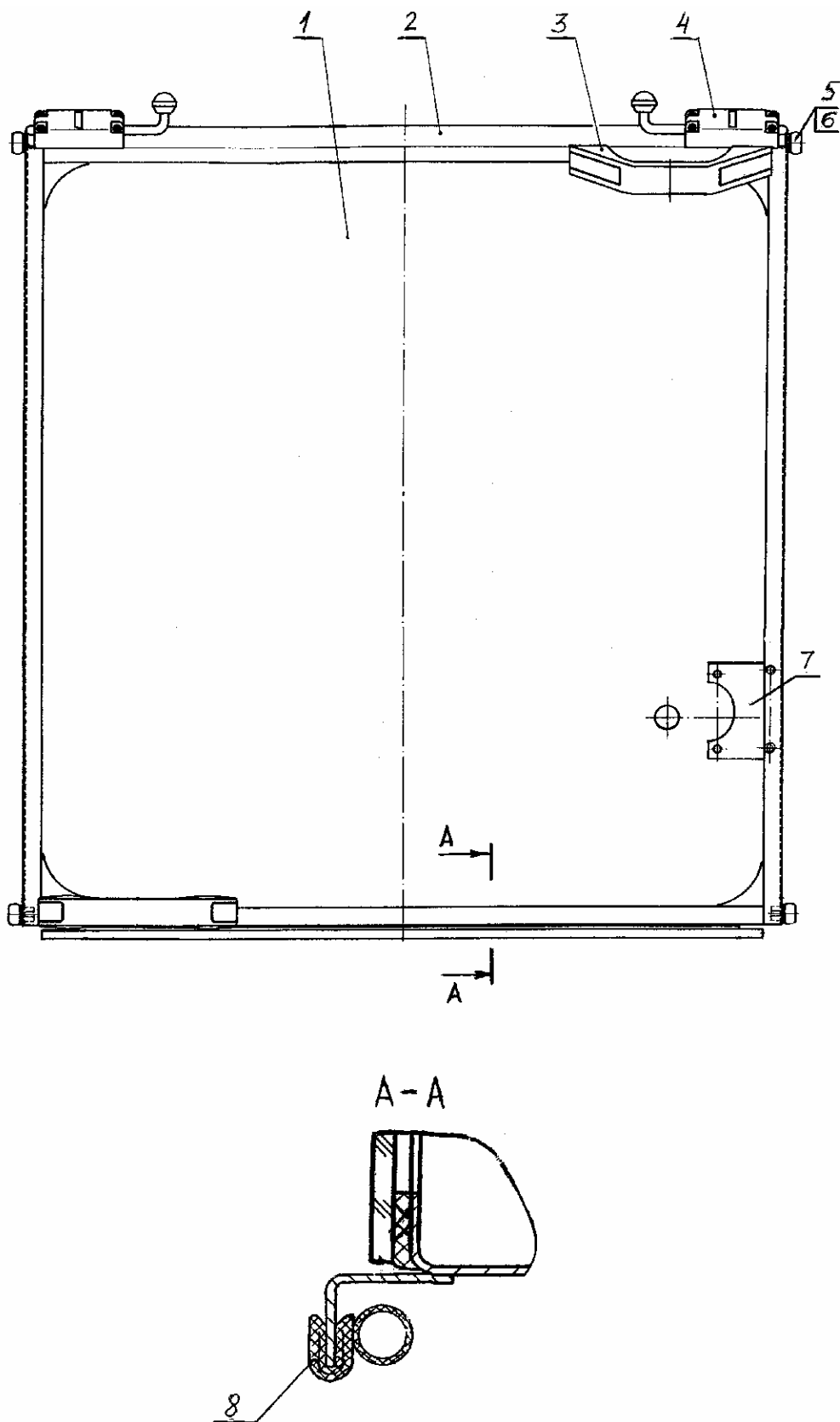


Рис. 15 Рамка верхняя
 Fig. 15 Upper Frame

Рис. 16 Fig. 16 225-10-07.00.000 Механизм поворота Slewing Mechanism

№ поз. Ref. №	Обозначение Designation	Наименование	Name	Количество на одну сб. единицу Qty per assembly unit	№ рисунков Fig. №	Стр. Page
1	ЭО-3323.20.30.600	Сапун	Breather	1		
5	225-01-07.00.001	Вал-шестерня	Shaft gear	1		
6	225-01-07.00.002	Корпус	Housing	1		
7	225-01-07.00.003	Корпус	Housing	1		
8	225-01-07.00.004	Рым	Eye	2		
9	225-01-07.00.005	Водило	Carrier	1		
11	225-01-07.00.007	Сателлит	Satellite	4		
12	225-01-07.00.008	Шестерня солнечная	Sun gear	1		
13	225-01-07.00.009	Шестерня солнечная	Sun gear	1		
14	225-01-07.00.010	Муфта	Muff	1		
15	225-01-07.00.011	Проставка	Connector	1		
16	225-01-07.00.012	Диск опорный	Supporting disk	1		
17	225-01-07.00.013	Кольцо защитное	Safety ring	1		
18	225-01-07.00.014	Гайка	Nut	1		
19	225-01-07.00.015	Шайба стопорная	Locking washer	1		
20	225-01-07.00.016	Шайба	Washer	1		
21	225-01-07.00.017	Крышка	Cover	1		
22	225-01-07.00.018	Диск опорный	Supporting disk	1		
23	225-01-07.00.019	Пружина	Spring	10		
25	225-01-07.00.021	Шкив тормозной	Brake pulley	1		
26	225-01-07.00.022	Корпус тормоза	Brake housing	1		
27	225-01-07.00.023	Крышка	Cover	1		
28	ЭО-3323.20.30.049	Пробка	Plug	3		
29	225-01-07.00.024	Поршень	Piston	1		
31	ЭО-3322Б.03.30.022	Прокладка	Gasket	1		
32	ЭО-3322Б.03.30.023	Прокладка регулировочная	Adjusting gasket	3		
34	ЭО-3322А.09.40.004	Пробка	Plug	1		
35	18.31.06.005	Пробка	Plug	1		
36	ЭО-3322Б.68.00.005	Кольцо	Ring	9		
39	18.31.03.011	Сателлит	Satellite	5		
40	18.31.03.031	Кольцо	Ring	18		
41	18.31.04.014	Водило	Carrier	1		
42	18.31.04.029	Кольцо	Ring	1		
47	222-00.07.023	Диск опорный	Supporting disk	1		
48	КА-525.26.019	Диск неподвижный	Immovable disk	2		
55	7798.M10-8gx35.58.019	Болт	Bolt	4		
58	7798.M16-8gx45.58.019	Болт	Bolt	4		
59	7798.M12-8gx35.58.019	Болт	Bolt	24		
61	7798.M10-8gx30.88.40X.019	Болт	Bolt	12		
62	9833.100-105-30-2-3	Кольцо	Ring	2		
63	9833.185-190-36-2-3	Кольцо	Ring	1		

№ поз. Ref. №	Обозначение Designation	Наименование	Name	Количество на одну сб. единицу Qty per assembly unit	№ рисунков Fig. №	Стр. Page
64	9833.220-230-58-2-3	Кольцо	Ring	1		
65	9833.260-270-58-2-3	Кольцо	Ring	2		
66	9833.300-310-58-2-3	Кольцо	Ring	2		
68	13941.2B190	Кольцо	Ring	1		
69	13941.2B220	Кольцо	Ring	1		
70	8752.2.1-110x135-1	Манжета	Collar	2		
72	19853.1,3.01	Масленка	Oiler	1		
73	5377.502207	Подшипник	Bearing	18		
74	6364.97521	Подшипник	Bearing	1		
75	8328.32221	Подшипник	Bearing	1		
79	6402.10.65Г.019	Шайба	Washer	12		
80	6402.16.65Г.019	Шайба	Washer	4		
81	6402.12.65Г.019	Шайба	Washer	24		
85	A2FM107\61W-XAB191J-SK	Гидромотор «Bosch-Rexroth»	Hydraulic motor «Bosch-Rexroth»	1		
86	ТУ14.1.1291-75.150.37.074	Диск	Disk	2		

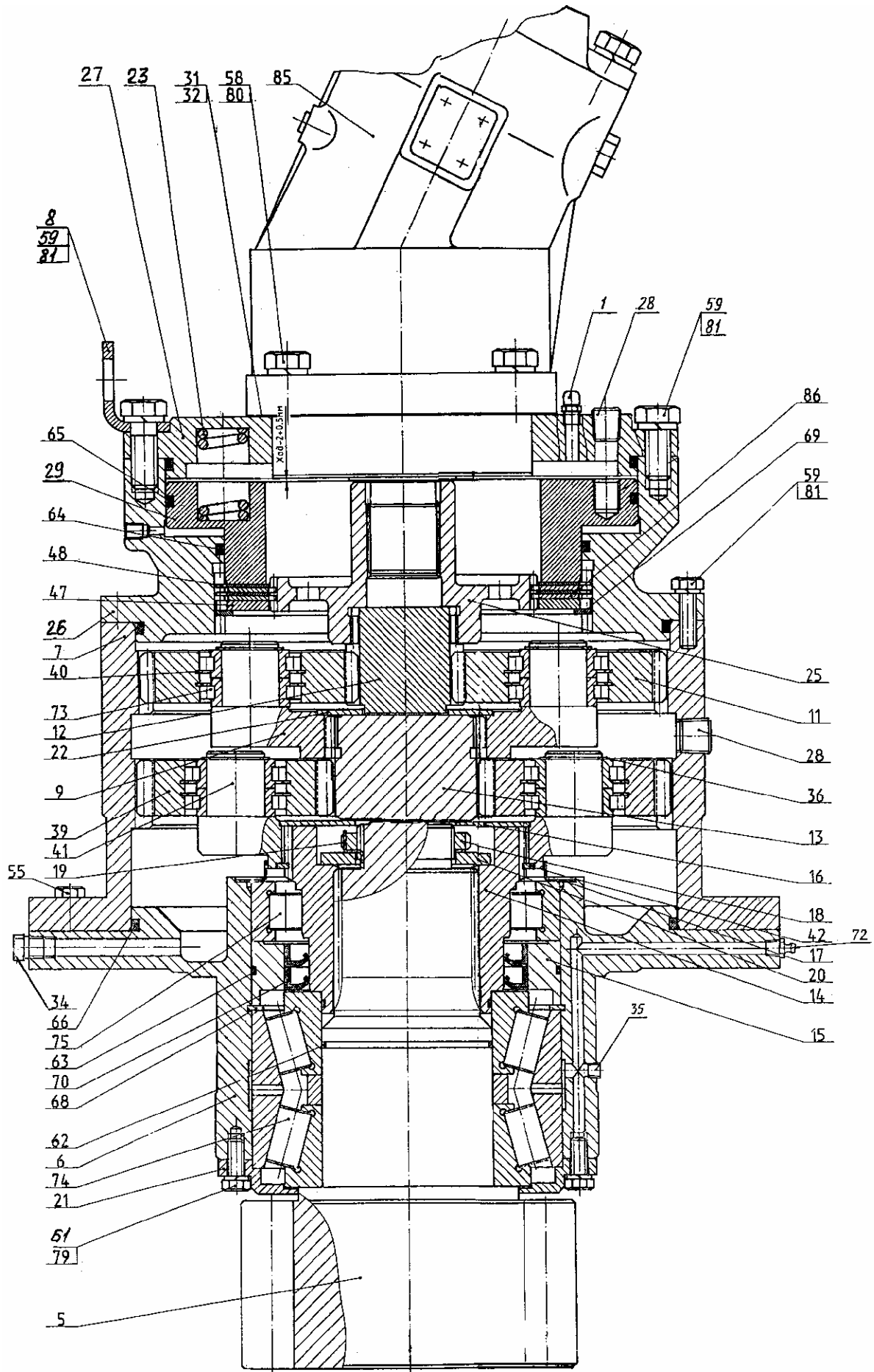


Рис. 16 Механизм поворота
Fig. 16 Slewing Mechanism

**Рис. 17 Fig. 17 225-20-80.00.000 Гидрооборудование на поворотной платформе (с гидравликой «Bosch-Rexroth»)
Hydraulic Equipment on Slewing Turntable («Bosch-Rexroth» hydraulics)**

№ поз. Ref. №	Обозначение Designation	Наименование	Name	Количество на одну сб. единицу Qty per assembly unit	№ рисунков Fig. №	Стр. Page
1	225-10-80.01.000	Трубопроводы на поворотной платформе	Pipings on slewing turntable	1	18	42
2	225-10-80.04.000	Гидроуправление на поворотной платформе	Hydraulic control on slewing turntable	1	30	57
3	225-00-80.09.000-10	Бак гидравлический	Hydraulic tank	1	38	72
4	225-00-80.06.000-20	Установка маслоохладительная	Oil cooler installation	1	39	74
5	225-00-80.06.000-30	Установка маслоохладительная	Oil cooler installation	1	40	76

**Рис. 18 Fig. 18 225-10-80.01.000 Трубопроводы на поворотной платформе (с гидравликой «Bosch-Rexroth»)
Pipings on Slewing Turntable («Bosch-Rexroth» hydraulics)**

№ поз. Ref. №	Обозначение Designation	Наименование	Name	Количество на одну сб. единицу Qty per assembly unit	№ рисунков Fig. №	Стр. Page
1	225-00-80.01.400	Трубопровод	Piping	1		
2	225-00-80.01.010	Трубопровод	Piping	1		
3	225-00-80.01.020	Трубопровод	Piping	1		
5	225-00-80.01.070	Трубопровод	Piping	1		
6	225-00-80.01.080	Трубопровод	Piping	1		
8	225-00-80.01.170	Трубопровод	Piping	1		
9	225-00-80.01.190	Трубопровод	Piping	1		
10	225-00-80.01.190-10	Трубопровод	Piping	1		
11	225-00-80.01.200	Трубопровод	Piping	1		
12	225-00-80.01.210	Трубопровод	Piping	2		
13	225-00-80.01.220	Трубопровод	Piping	1		
15	225-00-80.01.240	Трубопровод	Piping	1		
16	225-00-80.01.250	Трубопровод	Piping	1		
18	225-06-80.01.300	Фланец	Flange	2		
19	225-00-80.01.320	Трубопровод	Piping	1		
21	005-01-80.01.210-10	Угольник		1		
25	225-00-80.01.030	Трубопровод	Piping	1		
26	225-00-80.01.040	Трубопровод	Piping	1		
28	222-02-80.01.090	Трубопровод	Piping	2		
30	222-02-80.01.110	Фланец	Flange	1		
31	222-02-80.01.120	Трубопровод	Piping	1		
32	222-02-80.01.130	Трубопровод (12x1; L=175)	Piping	3		
33	222-02-80.01.140	Трубопровод (12x1; L=390)	Piping	3		
34	222-02-80.01.150	Трубопровод (12x1; L=530)	Piping	2		
35	222-02-80.01.160	Трубопровод (12x1; L=1050)	Piping	1		
36	222-02-80.01.200	Трубопровод	Piping	1		
38	312-04-80.01.250	Трубопровод (12x1; L=1700)	Piping	1		
39	312-04-80.01.310	Переходник	Adapter	5		
40	222-00-01.260	Кронштейн	Bracket	1		
41	314-02-80.01.050	Кронштейн	Bracket	1		
42	314-02-80.01.090-10	Кронштейн	Bracket	1		
44	314-02-80.01.110	Трубопровод	Piping	1		
45	314-02-80.01.120	Трубопровод	Piping	1		
46	314-02-80.01.150	Трубопровод	Piping	1		
47	314-02-80.01.160	Трубопровод	Piping	1		
53	ЭО-3323А.08.07.110-10	Клапан предохранительный	Safety valve	1	19	45
58	ЭО-3323.08.01.080	Трубопровод	Piping	2		
65	ЭО-3323.01.82.680	Включатель манометра	Pressure gauge switch	2		
67	ЭО-3322А.23.02.260	Включатель манометра	Pressure gauge switch	1		

№ поз. Ref. №	Обозначение Designation	Наименование	Name	Количество на одну сб. единицу Qty per assembly unit	№ рисунков Fig. №	Стр. Page
80	222-02-80.01.003	Рукав Б(Д)-25-100-111У ГОСТ 18698-79 L=450 мм	Hose L=450 mm	1		
82	222-02-80.01.004	Рукав 16x25-1,6 ГОСТ 10362-76 L=1200 мм	Hose L=1200 mm	1		
83	222-02-80.01.005	Рукав 16x25-1,6 ГОСТ 10362-76 L=750 мм	Hose L=750 mm	1		
84	222-02-80.01.006	Рукав 16x25-1,6 ГОСТ 10362-76 L=500 мм	Hose L=500 mm	1		
85	222-02-80.01.007	Рукав 40x51.5-1,6 ГОСТ 10362-76 L=300 мм	Hose L=300 mm	2		
90	225-00-80.01.001	Каркас	Frame	1		
93	225-06-80.01.002-10	Штуцер	Pipe union	1		
94	225-06-80.01.003	Переходник	Adapter	1		
95	225-06-80.01.004	Переходник	Adapter	1		
96	ЭО-3322А.04.00.002	Хомут	Yoke	2		
97	ЭО-3322А.04.00.003	Бонка	Boss	6		
98	ЭО-3322А.04.08.016	Полукольцо	Half-ring	2		
99	ЭО-3322А.04.00.213	Болт	Bolt	6		
100	ЭО-3322А.04.31.005	Хомут	Yoke	4		
102	ЭО-3322А.23.02.001	Штуцер	Pipe union	1		
103	ЭО-3322А.24.01.007	Штуцер	Pipe union	1		
104	ЭО-3322А.24.01.009	Штуцер	Pipe union	1		
106	ЭО-3322Б.48.01.904	Гайка	Nut	4		
108	ЭО-3323.01.80.003	Фланец	Flange	2		
109	ЭО-3323.01.80.004	Фланец	Flange	42		
115	Э-302-1-3900-07	Хомут	Yoke	6		
118	СП-71А.222.3.006	Скоба	Cramp	4		
119	МГ-300.222.1.002	Прижим	Clamp	4		
120	ЭО-3322В.20.01.001	Тройник	T-joint	1		
131	7796.M10-8gx30.88.40X.019	Болт	Bolt	20		
132	7796.M10-8gx40.88.40X.019	Болт	Bolt	80		
151	7798.M14-8gx35.88.40X.019	Болт	Bolt	8		
166	9833.020-024-25-2-3	Кольцо	Ring	1		
167	9833.024-028-25-2-3	Кольцо	Ring	1		
168	9833.030-035-30-2-3	Кольцо	Ring	25		
169	9833.038-044-36-2-3	Кольцо	Ring	7		
170	9833.049-055-36-2-3	Кольцо	Ring	1		
172	9833.100-110-58-2-3	Кольцо	Ring	1		
178	23358.18М3	Прокладка	Gasket	1		
179	23358.27М3	Прокладка	Gasket	1		
200		РВД 25-32(М42x2)-650-У	Hose L=650 mm	3		
201		РВД 25-32(М42x2)-850-У	Hose L=850 mm	9		
202		РВД 25-32(М42x2)-1250-У	Hose L=1250 mm	4		
205		РВД 12-28(М22x1,5)-650-У	Hose L=650 mm	1		
218	ЕТ-25-520.00	Гидрораспределитель	Hydraulic Distributor	1	20	46
221	ЕТ-22-521.00	Гидрораспределитель	Hydraulic Distributor	1	29	56

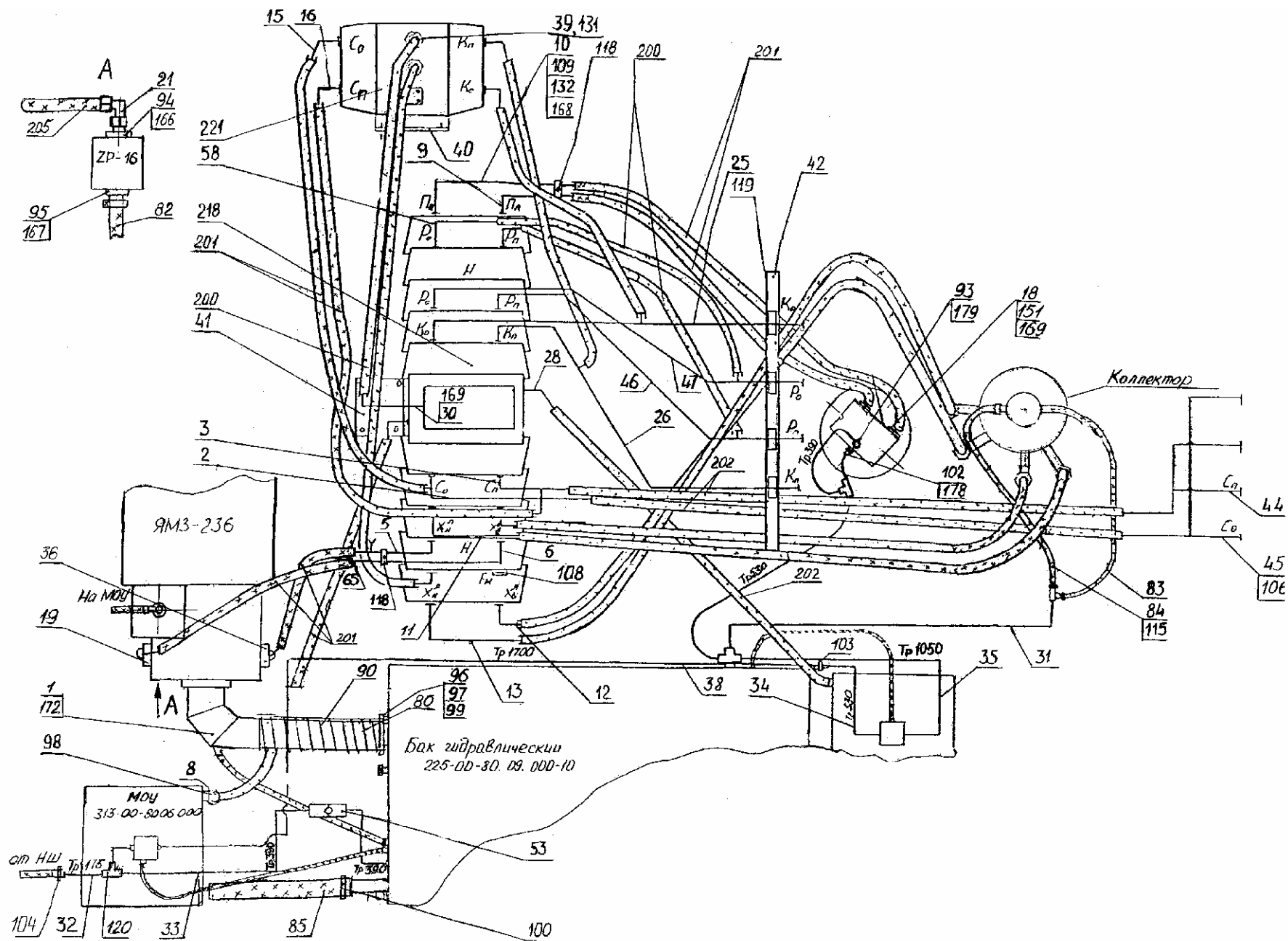


Рис. 18 Трубопроводы на поворотной платформе
 Fig. 18 Piping on Slewing Turntable

Рис. 19 Fig. 19 ЭО-3323А.08.07.110-10 (60 атм.) Клапан предохранительный Safety Valve

№ поз. Ref. №	Обозначение Designation	Наименование	Name	Количество на одну сб. единицу Qty per assembly unit	№ рисунков Fig. №	Стр. Page
1	ЭО-3323А.08.07.101	Корпус	Housing	1		
2	13.71.80.618	Клапан	Valve	1		
3	11371.8.01.08кп.019	Шайба	Washer	1		
4	ЭО-3323А.08.07.111-10	Пружина	Spring	1		
5	ЭО-3323А.08.07.102-20	Штуцер	Pipe union	1		
6	9833.024-028-25-2-3	Кольцо	Ring	1		
7	ЭО-3323А.08.07.103	Гайка	Nut	1		

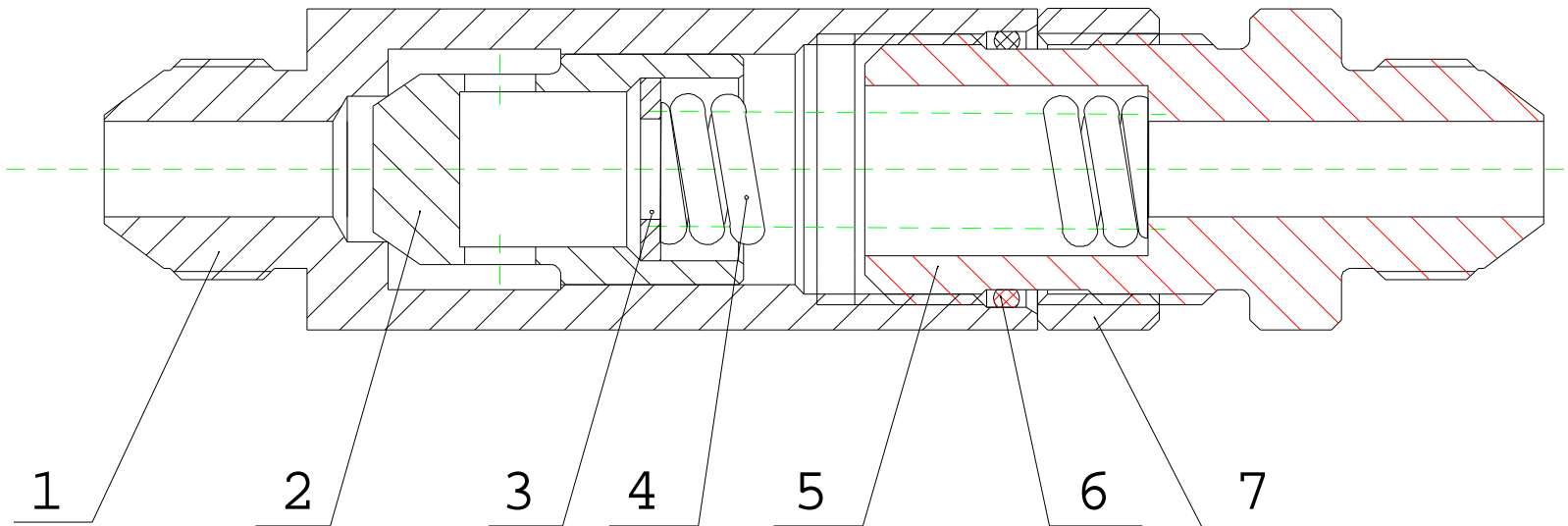


Рис. 19 Клапан предохранительный
Fig. 19 Safety Valve

Рис. 20 Fig. 20 ET-25-520.00 Гидрораспределитель Hydraulic Distributor

№ поз. Ref. №	Обозначение Designation	Наименование	Name	Количество на одну сб. единицу Qty per assembly unit	№ рисунков Fig. №	Стр. Page
1	520.10.00.000-01	Плита	Plate	1		
2	520.20.51.100	Секция рабочая (ход)	Working section (drive)	2	21	48
3	520.20.50.000	Секция рабочая (гидромолот)	Working section (hydraulic hammer)	1	22	49
4	520.21.70.000	Напорно-сливная секция	Pressure-drain section	1	23	50
5	520.50.00.000	Трубопровод	Piping	2		
6	520.50.00.010	Штуцер	Pipe union	2		
7	520.20.53.400	Секция рабочая (стрела)	Working section (jib)	1	24	51
8	11738.M6-8gx50.66.019	Винт	Screw	8		
9	6402.6.65Г.019	Шайба	Washer	8		
10	520.32.00.000-20	Блок клапанов «ИЛИ»	Block of valve «OR»	2	28	55
11	520.20.53.100	Секция рабочая (ковш)	Working section (bucket)	1	25	52
12	520.20.53.200	Секция рабочая (рукоять)	Working section (stick)	1	25	52
13	520.21.80.000	Секция напорно-сливная	Pressure-drain section	1	26	53
14	520.50.00.001	Болт	Bolt	2		
15	520.50.00.003	Шайба	Washer	8		
16	520.50.00.007	Штуцер	Pipe union	4		
17	520.20.50.300	Секция рабочая (добавка рукояти)	Working section (stick addition)	1	27	54
18	520.20.51.000	Секция рабочая (поворот)	Working section (slewing)	1	21	48
22	11738.M12-8gx35.88.019	Винт	Screw	60		
23	6402.12.65Г.019	Шайба	Washer	60		
24	9833.012-016-25-2-3	Кольцо	Ring	28		
25	9833.038-044-36-2-3	Кольцо	Ring	8		
26	9833.030-035-30-2-3	Кольцо	Ring	24		

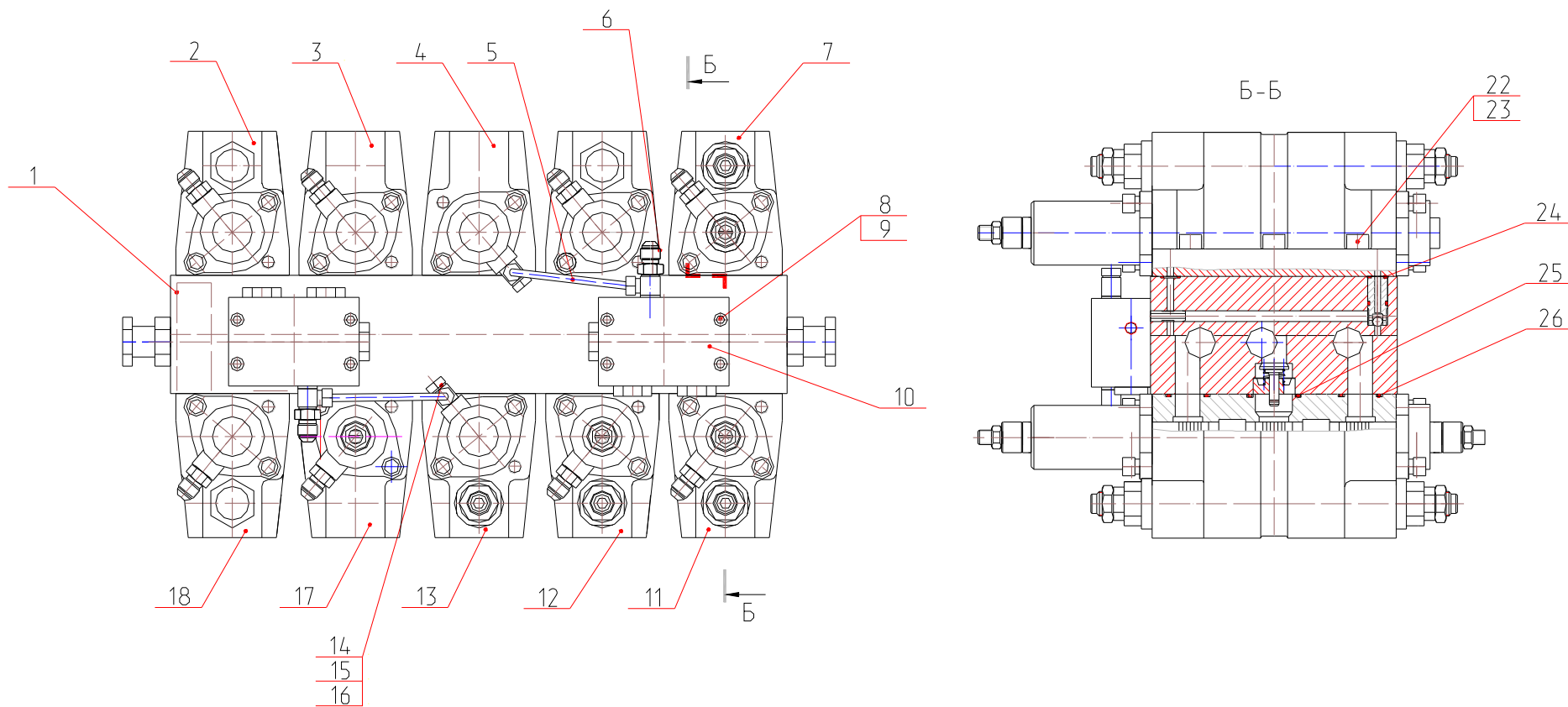


Рис. 20 Гидрораспределитель
 Fig. 20 Hydraulic Distributor

Рис. 21 Fig. 21 520.20.51.100 Секция рабочая (ход) Working Section (Drive)
 520.20.51.000 Секция рабочая (поворот) Working Section (Slewing)

№ поз. Ref. №	Обозначение Designation	Наименование	Name	Количество на одну сб. единицу Qty per assembly unit	№ рисунков Fig. №	Стр. Page
1	520.20.20.057	Пружина внутренняя	Internal spring	1		
2	520.20.20.056	Пружина возвратная	Return spring	1		
3	520.20.20.025	Штуцер	Pipe union	2		
4	9833.012-016-25-2-3	Кольцо	Ring	2		
5	520.20.20.003-01	Упор пружины	Spring stop	1		
6	520.20.20.017-60	Крышка	Cover	1		
7	520.20.01.000	Клапан подпиточный	Filling valve	2		
8	520.20.50.002	Золотник	Slide valve	1		
9	520.20.51.001	Корпус	Housing	1		
10	9833.055-060-30-2-3	Кольцо	Ring	2		
11	520.20.20.018-40	Крышка	Cover	1		
12	11738.M10-8gx25.56.05	Винт	Screw	4		
13	6402.10.65Г.019	Шайба	Washer	4		
14	520.20.20.022-10	Кольцо запорное	Lock ring	1		
15	520.20.20.021-12	Упор пружины	Spring stop	1		

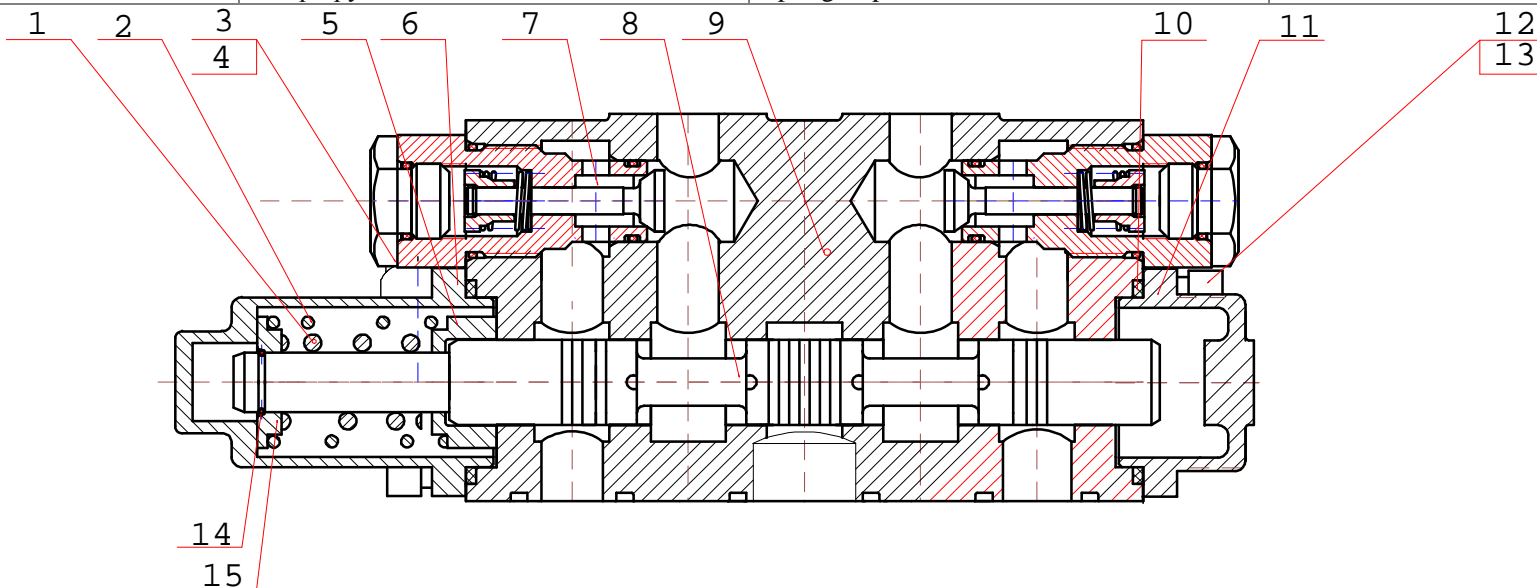


Рис. 21 Секция рабочая (ход)
 Fig. 21 Working Section (Drive)

Рис. 22 Fig. 22 520.20.50.100 Секция рабочая (гидромолот) Working Section (Hydraulic Hammer)

№ поз. Ref. №	Обозначение Designation	Наименование	Name	Количество на одну сб. единицу Qty per assembly unit	№ рисунков Fig. №	Стр. Page
1	520.20.20.022-10	Кольцо запорное	Lock ring	1		
2	520.20.20.021-12	Упор пружины	Spring stop	1		
3	520.20.20.057	Пружина внутренняя	Internal spring	1		
4	520.20.20.056	Пружина наружная	Outer spring	1		
5	520.20.20.017-60	Крышка	Cover	1		
6	520.20.20.003-01	Упор пружины	Spring stop	1		
7	520.20.50.002	Золотник	Slide valve	1		
8	520.20.20.101	Корпус	Housing	1		
9	9833.055-060-30-2-3	Кольцо	Ring	2		
10	520.20.20.018-40	Крышка	Cover	1		
11	520.20.20.025	Штуцер	Pipe union	2		
12	9833.012-016-25-2-3	Кольцо	Ring	2		
13	11738.M10-8gx25.56.05	Винт	Screw	4		
14	6402.10.65Г.019	Шайба	Washer	4		

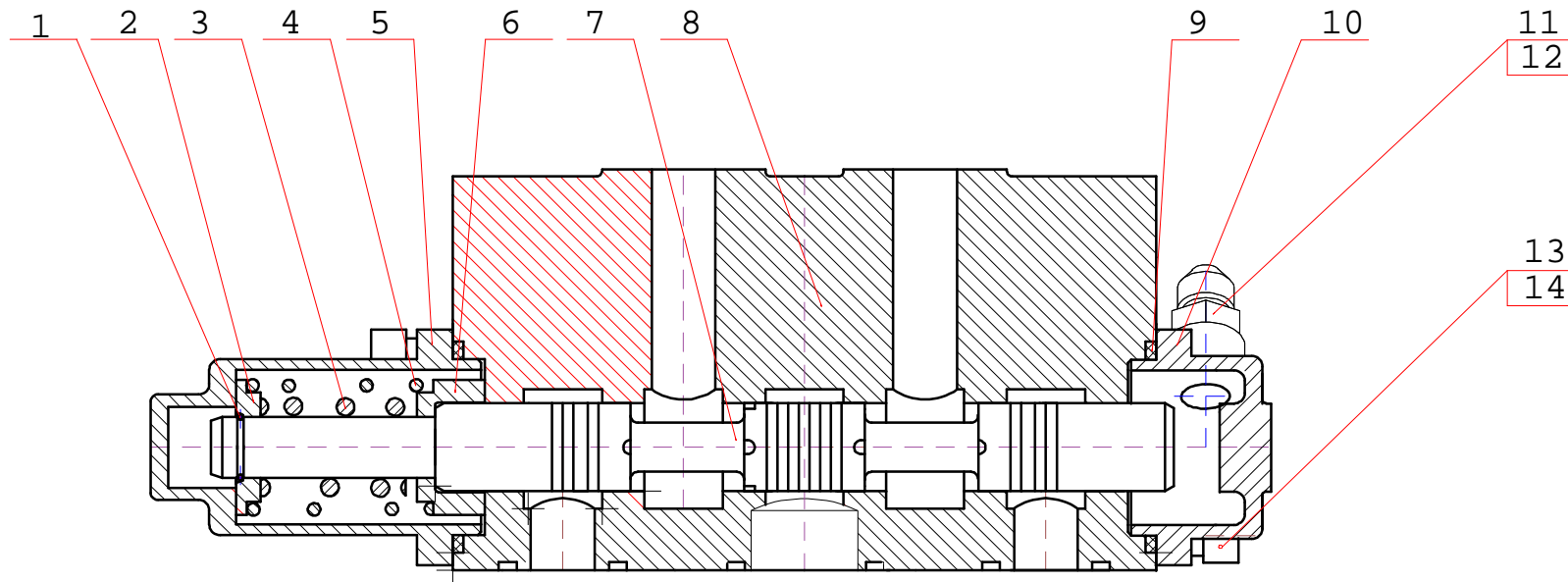


Рис. 22 Секция рабочая (гидромолот)
Fig. 22 Working Section (Hydraulic Hammer)

Рис. 23 Fig. 23 520.21.70.000 Напорно-сливная секция Pressure-Drain Section

№ поз. Ref. №	Обозначение Designation	Наименование	Name	Количество на одну сб. единицу Qty per assembly unit	№ рисунков Fig. №	Стр. Page
1	520.20.20.022-10	Кольцо запорное	Lock ring	1		
2	520.20.20.021-12	Упор пружины	Spring stop	1		
3	520.20.20.057	Пружина внутренняя	Internal spring	1		
4	520.20.20.056	Пружина наружная	Outer spring	1		
5	520.20.20.003-01	Упор пружины	Spring stop	1		
6	520.21.60.017-60	Крышка	Cover	1		
7	520.21.70.001	Корпус	Housing	1		
8	520.21.70.002	Золотник	Slide valve	1		
9	9833.055-060-30-2-3	Кольцо	Ring	2		
10	11738.M10-8gx25.56.05	Винт	Screw	4		
11	6402.10.65Г.019	Шайба	Washer	4		
12	520.20.20.018-40	Крышка	Cover	1		
13	520.20.20.025	Штуцер	Pipe union	2		
14	9833.012-016-25-2-3	Кольцо	Ring	2		

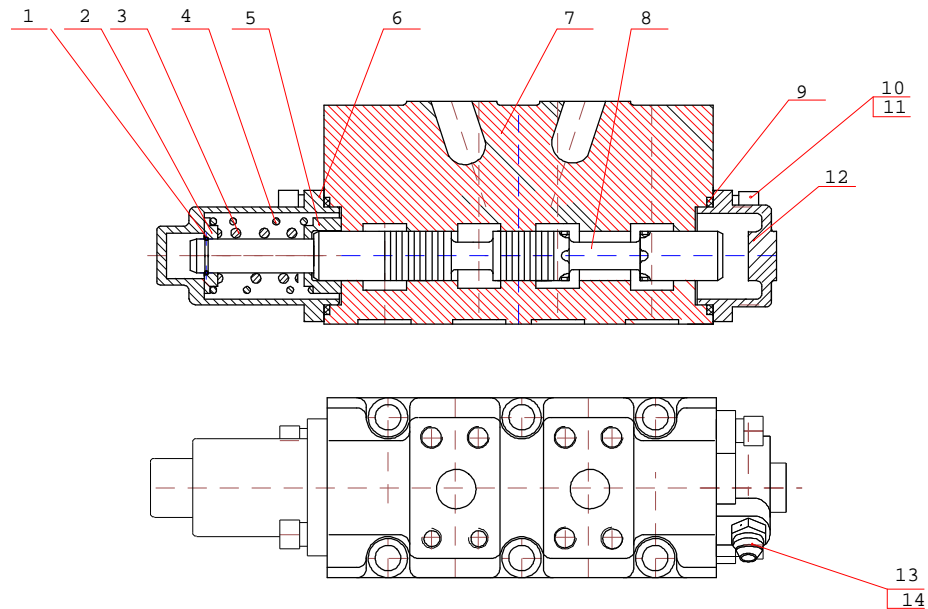


Рис. 23 Напорно-сливная секция
Fig. 23 Pressure-Drain Section

Рис. 24 Fig. 24 520.20.53.400 Секция рабочая (стрела) Working Section (Jib)

№ поз. Ref. №	Обозначение Designation	Наименование	Name	Количество на одну сб. единицу Qty per assembly unit	№ рисунков Fig. №	Стр. Page
1	520.20.20.021-12	Упор пружины	Spring stop	1		
2	520.20.20.056	Пружина наружная	Outer spring	1		
3	520.20.20.025	Штуцер	Pipe union	2		
4	9833.012-016-25-2-3	Кольцо	Ring	3		
5	520.20.20.017-31	Крышка	Cover	1		
6	520.20.20.003-01	Упор пружины	Spring stop	1		
7	КПП-250-40-ОСР	Клапан предохранительно-подпиточный	Safety-filling valve	1		
8	520.20.50.002	Золотник	Slide valve	1		
9	520.20.53.101	Корпус	Housing	1		
10	9833.055-060-30-2-3	Кольцо	Ring	2		
11	520.20.20.018-40	Крышка	Cover	1		
12	11738.M10-8gx25.56.05	Винт	Screw	4		
13	6402.10.65Г.019	Шайба	Washer	4		
14	520.20.20.057	Пружина внутренняя	Internal spring	1		
15	520.20.20.022-10	Кольцо запорное	Lock ring	1		
16	520.20.20.019	Шпилька	Pin	1		
17	5915.M12-6H.5.019	Гайка	Nut	1		
18	520.20.20.020	Шайба упорная	Stop washer	1		

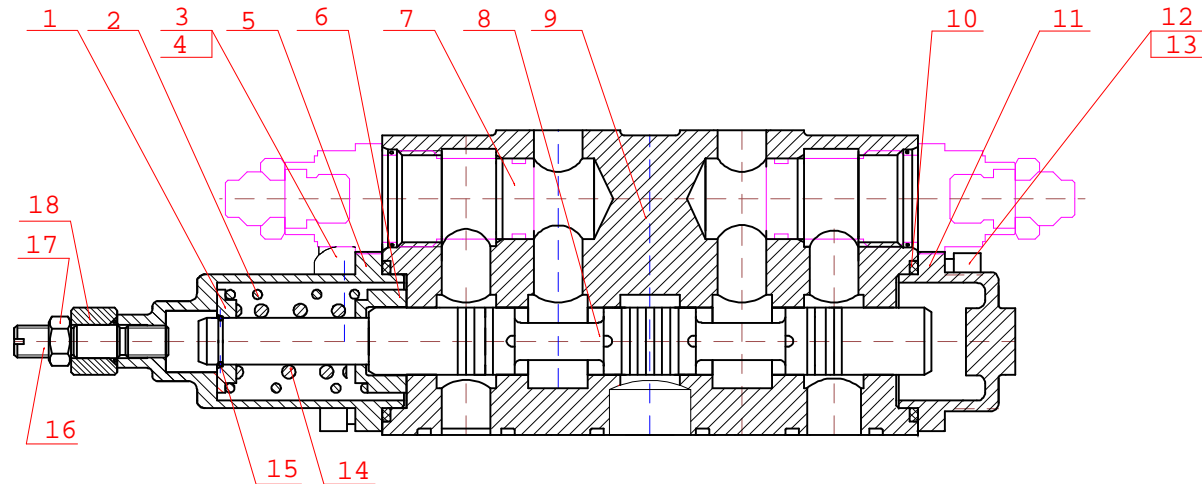


Рис. 24 Секция рабочая (стрела)
Fig. 24 Working Section (Jib)

Рис. 25 Fig. 25 520.20.53.100 Секция рабочая (ковш) Working Section (Bucket)
520.20.53.200 Секция рабочая (рукоять) Working Section (Stick)

№ поз. Ref. №	Обозначение Designation	Наименование	Name	Количество на одну сб. единицу Qty per assembly unit	№ рисунков Fig. №	Стр. Page
1	520.20.20.020	Шайба упорная	Stop washer	2		
2	520.20.20.057	Пружина внутренняя	Internal spring	1		
3	520.20.20.056	Пружина наружная	Outer spring	1		
4	520.20.20.003-01	Упор пружины	Spring stop	1		
5	520.20.20.017-31	Крышка	Cover	1		
6	КПП 32-250-40-ОСР	Клапан предохранительно-подпиточный	Safety-filling valve	2		
7	520.20.50.002	Золотник	Slide valve	1		
8	520.20.53.101	Корпус	Housing	1		
9	9833.055-060-30-2-3	Кольцо	Ring	2		
10	520.20.20.018-41	Крышка	Cover	1		
11	520.20.20.025	Штуцер	Pipe union	2		
12	9833.012-016-25-2-3	Кольцо	Ring	4		
13	5915.M12-6H.5.019	Гайка	Nut	2		
14	11738.M10-8gx25.56.05	Винт	Screw	4		
15	6402.10.65Г.019	Шайба	Washer	4		
16	520.20.20.021-12	Упор пружины	Spring stop	1		
17	520.20.20.022-10	Кольцо запорное	Lock ring	1		
18	520.20.20.019	Шпилька	Pin	2		

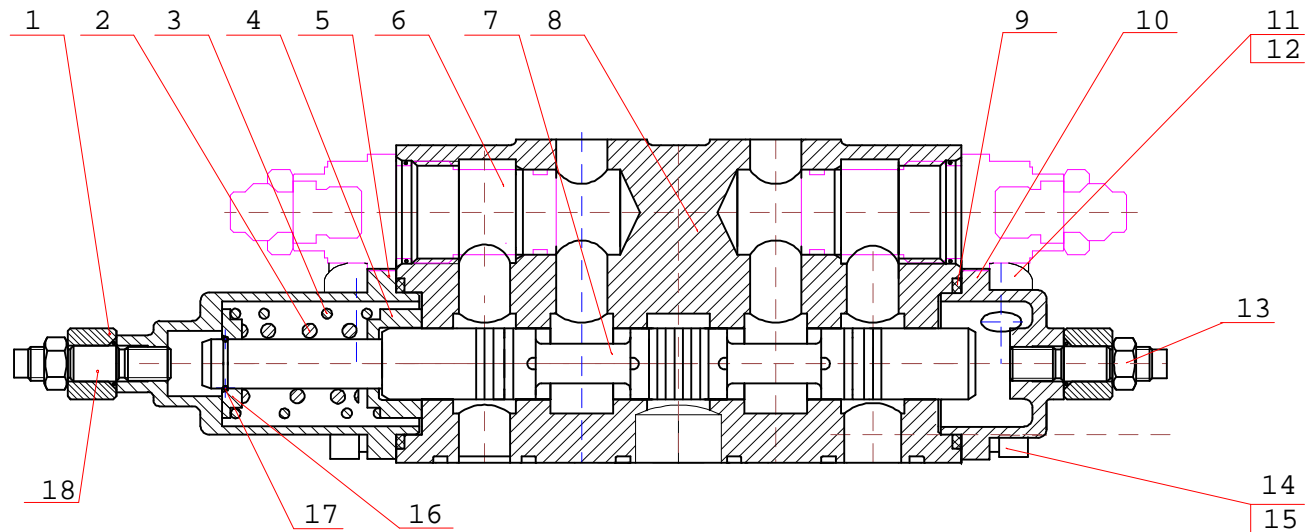


Рис. 25 Секция рабочая (ковш)
Fig. 25 Working Section (Bucket)

Рис. 26 Fig. 26 520.21.80.000 Напорно-сливная секция Pressure-Drain Section

№ поз. Ref. №	Обозначение Designation	Наименование	Name	Количество на одну сб. единицу Qty per assembly unit	№ рисунков Fig. №	Стр. Page
1	520.21.60.017-60	Крышка	Cover	1		
2	520.20.20.022-10	Кольцо запорное	Lock ring	1		
3	520.20.20.021-12	Упор пружины	Spring stop	1		
4	520.20.20.057	Пружина внутренняя	Internal spring	1		
5	520.20.20.056	Пружина наружная	Outer spring	1		
6	520.20.20.003-01	Упор пружины	Spring stop	1		
7	КП20-250-40-ОСМ	Клапан предохранительный	Safety-valve	2		
8	520.21.80.002	Золотник	Slide valve	1		
9	520.21.62.001	Корпус	Housing	1		
10	9833.055-060-30-2-3	Кольцо	Ring	2		
11	11738.M10-8gx25.56.05	Винт	Screw	4		
12	6402.10.65Г.019	Шайба	Washer	4		
13	520.20.20.018-40	Крышка	Cover	1		
14	520.20.20.025	Штуцер	Pipe union	1		
15	9833.012-016-25-2-3	Кольцо	Ring	1		

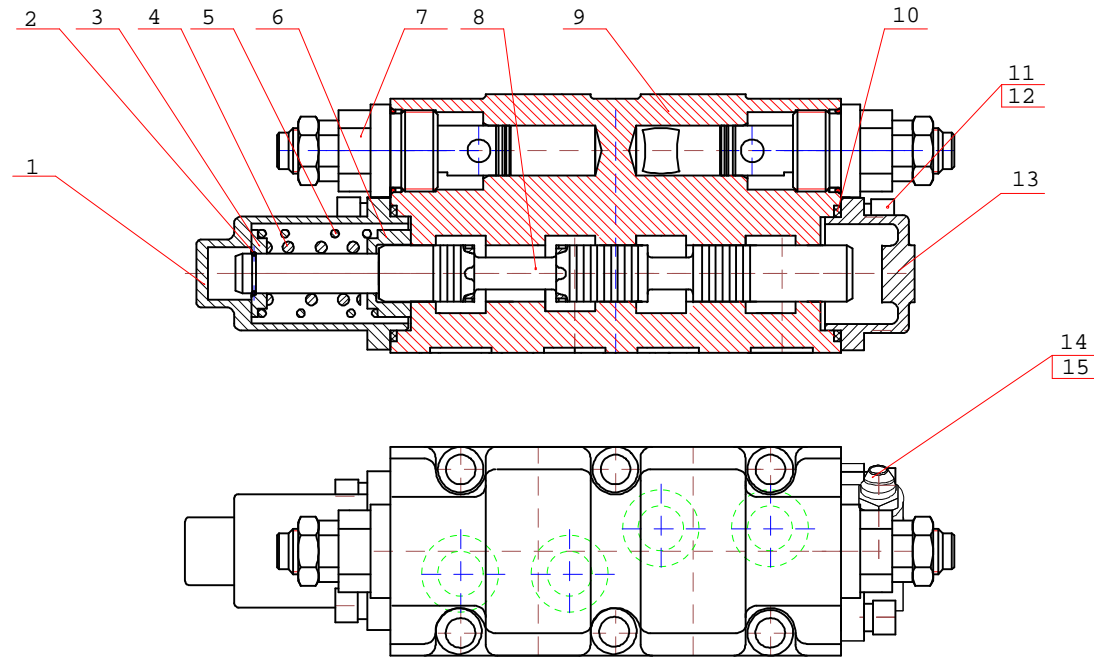


Рис. 26 Напорно-сливная секция
Fig. 26 Pressure-Drain Section

Рис. 27 Fig. 27 520.20.50.300 Секция рабочая (добавка рукояти) Working Section (Stick Addition)

№ поз. Ref. №	Обозначение Designation	Наименование	Name	Количество на одну сб. единицу Qty per assembly unit	№ рисунков Fig. №	Стр. Page
1	520.20.20.019	Шпилька	Pin	2		
2	520.20.20.021-12	Упор пружины	Spring stop	1		
3	520.20.20.057	Пружина внутренняя	Internal spring	1		
4	520.20.20.056	Пружина наружная	Outer spring	1		
5	520.20.20.017-31	Крышка	Cover	1		
6	520.20.20.003-01	Упор пружины	Spring stop	1		
7	520.20.50.002	Золотник	Slide valve	1		
8	520.20.20.101	Корпус	Housing	1		
9	9833.055-060-30-2-3	Кольцо	Ring	2		
10	520.20.20.018-41	Крышка	Cover	1		
11	520.20.20.025	Штуцер	Pipe union	2		
12	9833.012-016-25-2-3	Кольцо	Ring	4		
13	11738.M10-8gx25.56.05	Винт	Screw	4		
14	6402.10.65Г.019	Шайба	Washer	4		
15	520.20.20.022-10	Кольцо запорное	Lock ring	1		
16	520.20.20.020	Шайба упорная	Stop washer	2		
17	5915.M12-6H.5.019	Гайка	Nut	2		

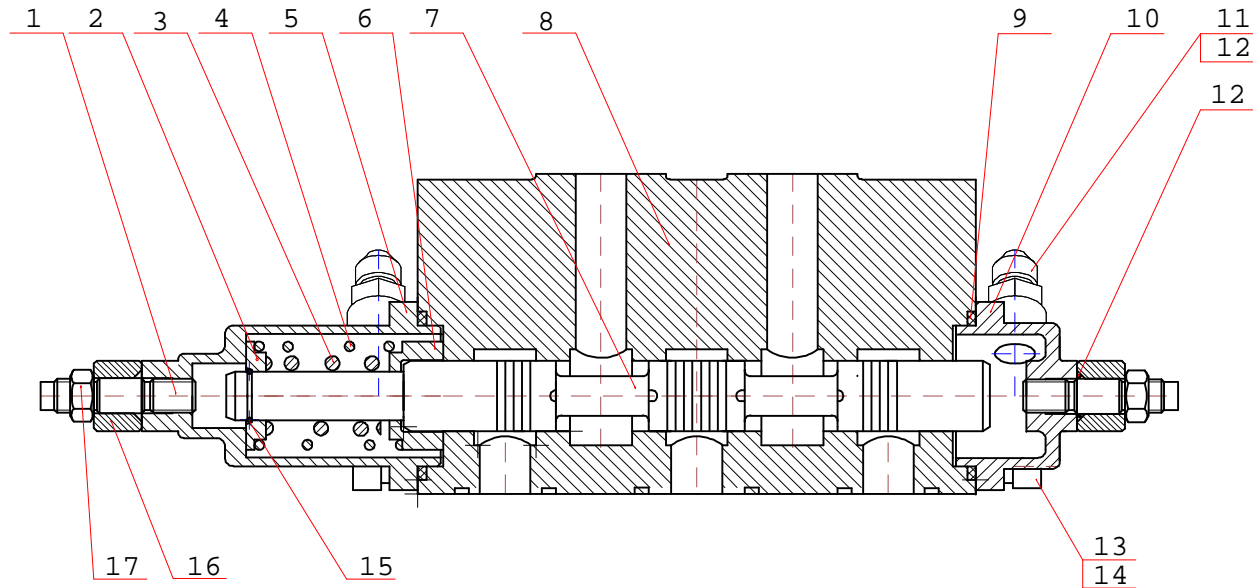


Рис. 27 Секция рабочая (добавка рукояти)
Fig. 27 Working Section (Stick Addition)

Рис. 28 Fig. 28 520.32.00.000-20 Блок клапанов «ИЛИ» Block of Valves «OR»

№ поз. Ref. №	Обозначение Designation	Наименование	Name	Количество на одну сб. единицу Qty per assembly unit	№ рисунков Fig. №	Стр. Page
1	520.32.00.001-20	Корпус	Housing	1		
2	520.10.00.008-20	Втулка	Bushing	3		
3	ЭО-3323.20.83.071-20	Заглушка	Plug	3		
4	9833.018-022-25-2-3	Кольцо	Ring	3		
5	9833.012-016-25-2-3	Кольцо	Ring	6		
6	3722.Б8.0-60	Шарик	Ball	3		

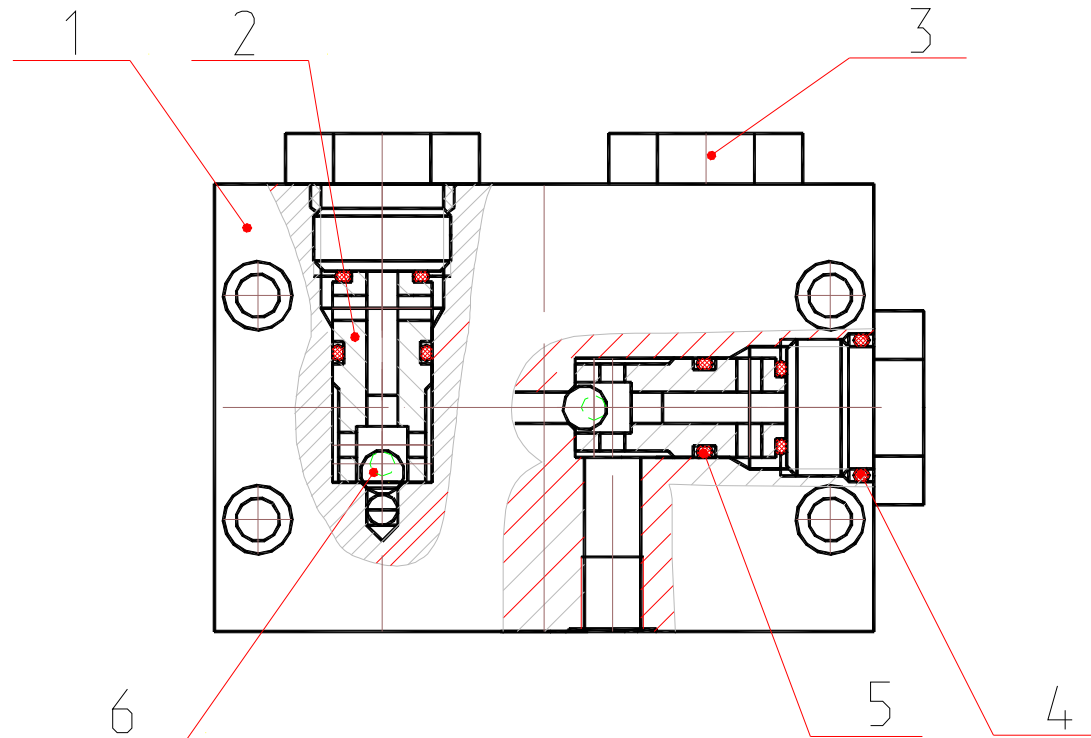


Рис. 28 Блок клапанов «ИЛИ»
Fig. 28 Block of Valves «OR»

Рис. 29 Fig. 29 ET22-521.00 Гидрораспределитель Hydraulic Distributor

№ поз. Ref. №	Обозначение Designation	Наименование	Name	Количество на одну сб. единицу Qty per assembly unit	№ рисунков Fig. №	Стр. Page
1	9833.012-016-25-2-3	Кольцо	Ring	4		
2	11738.M12-8gx35.88.019	Винт	Screw	12		
3	6402.12.65Г.019	Шайба	Washer	12		
4	520.40.00.000	Клапан обратный	Return valve	2		
5	520.20.50.300	Секция рабочая (добавка рукояти)	Working section (stick addition)	2	27	54
6	9833.038-044-36-2-3	Кольцо	Ring	2		
7	9833.030-035-30-2-3	Кольцо	Ring	4		
8	521.10.00.001	Плита	Plate	1		

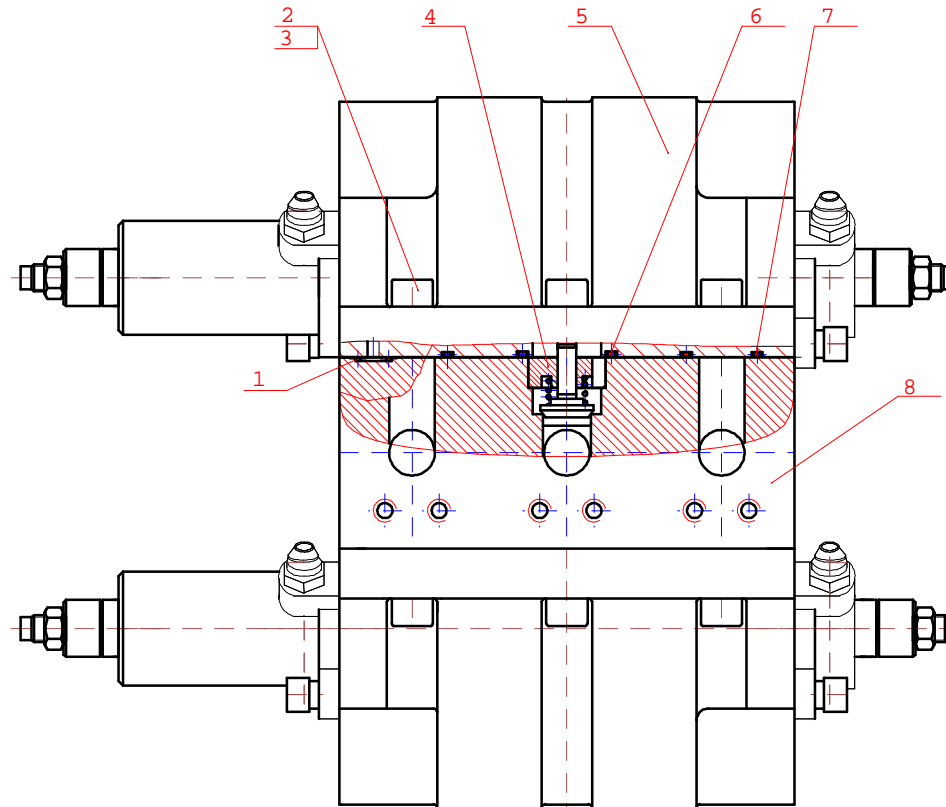


Рис. 29 Гидрораспределитель
Fig. 29 Hydraulic Distributor

**Рис. 30 Fig. 30 225-10-80.04.000 Гидроуправление на поворотной платформе (монтажная схема) (с гидравликой «Bosch-Rexroth»)
Hydraulic Control on Slewing Turntable (Assembly Diagram) («Bosch-Rexroth» hydraulics)**

№ поз. Ref. №	Обозначение Designation	Наименование	Name	Количество на одну сб. единицу Qty per assembly unit	№ рисунков Fig. №	Стр. Page
1	ЭО-3323А.07.31.070	Рукав L=400 мм	Hose	3		
2	ЭО-3323А.07.31.080	Рукав L=450 мм	Hose	2		
3	ЭО-3323А.07.31.090	Рукав L=500 мм	Hose	1		
4	ЭО-3323А.07.31.110	Рукав L=650 мм	Hose	8		
5	ЭО-3323А.07.31.120	Рукав L=750 мм	Hose	2		
6	ЭО-3323А.07.31.130-10	Рукав L=950 мм	Hose	4		
7	ЭО-3323А.07.31.150	Рукав L=1100 мм	Hose	5		
8	ЭО-3323А.07.31.160	Рукав L=1200 мм	Hose	3		
9	ЭО-3323А.07.31.170	Рукав L=1300 мм	Hose	1		
10	ЭО-3323А.07.31.180	Рукав L=1450 мм	Hose	1		
11	ЭО-3323А.07.31.190	Рукав L=1700 мм	Hose	1		
12	ЭО-3323А.07.31.200	Рукав L=1900 мм	Hose	3		
13	ЭО-3323А.07.31.210	Рукав L=2100 мм	Hose	4		
15	ЭО-3323А.07.31.230	Рукав L=2500 мм	Hose	2		
17	ЭО-3323А.07.31.240-10	Рукав L=2800 мм	Hose	3		
18	ЭО-3323А.07.31.250	Рукав L=2900 мм	Hose	1		
19	ЭО-3323А.07.31.270-10	Рукав L=3300 мм	Hose	4		
26	ЭО-3323А.08.04.210	Трубопровод L=770 мм	Piping	2		
28	ЭО-3323А.07.21.330	Трубопровод L=530 мм	Piping	2		
29	ЭО-3323А.07.21.360	Трубопровод L=175 мм	Piping	16		
30	ЭО-3323А.07.21.370	Трубопровод L=300 мм	Piping	6		
31	ЭО-3323А.07.21.430	Трубопровод L=235 мм	Piping	1		
32	ЭО-3323А.07.21.450	Трубопровод L=650 мм	Piping	3		
33	ЭО-3323А.07.15.380	Трубопровод L=390 мм	Piping	5		
34	ЭО-3323.07.10.010	Гидрораспределитель	Hydraulic Distributor	1	31	60
35	ЭО-3323А.07.21.010	Гидрораспределитель	Hydraulic Distributor	1	32	62
36	18.15.01.010	Гидрораспределитель	Hydraulic Distributor	1	31	60
38	ЭО-3332А.49.01.140	Клапан «ИЛИ»	Valve «OR»	4	33	64
39	ЭО-3323А.07.15.020	Клапан «ИЛИ»	Valve «OR»	2	34	65
41	ЭО-3322А.23.02.260	Включатель манометра	Pressure gauge switch	2		
45	13.80.04.500	Блок управления	Control Unit	2	35	66
47	13.80.04.800	Блок управления	Control Unit	1	36	68
48	13.80.04.850	Блок управления	Control Unit	1	36	68
52	64002.10.000	Пневмогидроаккумулятор с гидроклапанами	Pneumohydraulic Accumulator with Hydraulic valves	1	37	70
56	003-50-21.80.080-10	Втулка	Bushing	1		
57	016-00-80.04.010	Переходник		8		
64	ЭО-3322А.23.03.006	Тройник	Tee-joint	2		
65	ЭО-3322А.23.03.008	Хомут	Yoke	2		
67	ЭО-3322А.24.01.004	Тройник	Tee-joint	19		

№ поз. Ref. №	Обозначение Designation	Наименование	Name	Количество на одну сб. единицу Qty per assembly unit	№ рисунков Fig. №	Стр. Page
68	ЭО-3322А.24.01.005	Штуцер	Pipe union	2		
70	016-00-80.04.001	Болт	Bolt	8		
73	003-50-21.80.003	Болт	Bolt	1		
74	520.20.20.025	Штуцер	Pipe union	14		
75	ЭО-3322Д.23.03.009	Штуцер	Pipe union	1		
76	ЭО-3323А.07.21.003	Крестовина	Cross-piece	1		
82	225-00-80.04.001	Штуцер дроссельный	Pipe union	1		
94	9833.012-016-25-2-3	Кольцо	Ring	14		
96	МТП-3-10МПа-1,5	Манометр Ø60 P=10 МПа	Pressure gauge	1		
100	23358.14М3	Прокладка	Gasket	17		
101	23358.20М3	Прокладка	Gasket	2		

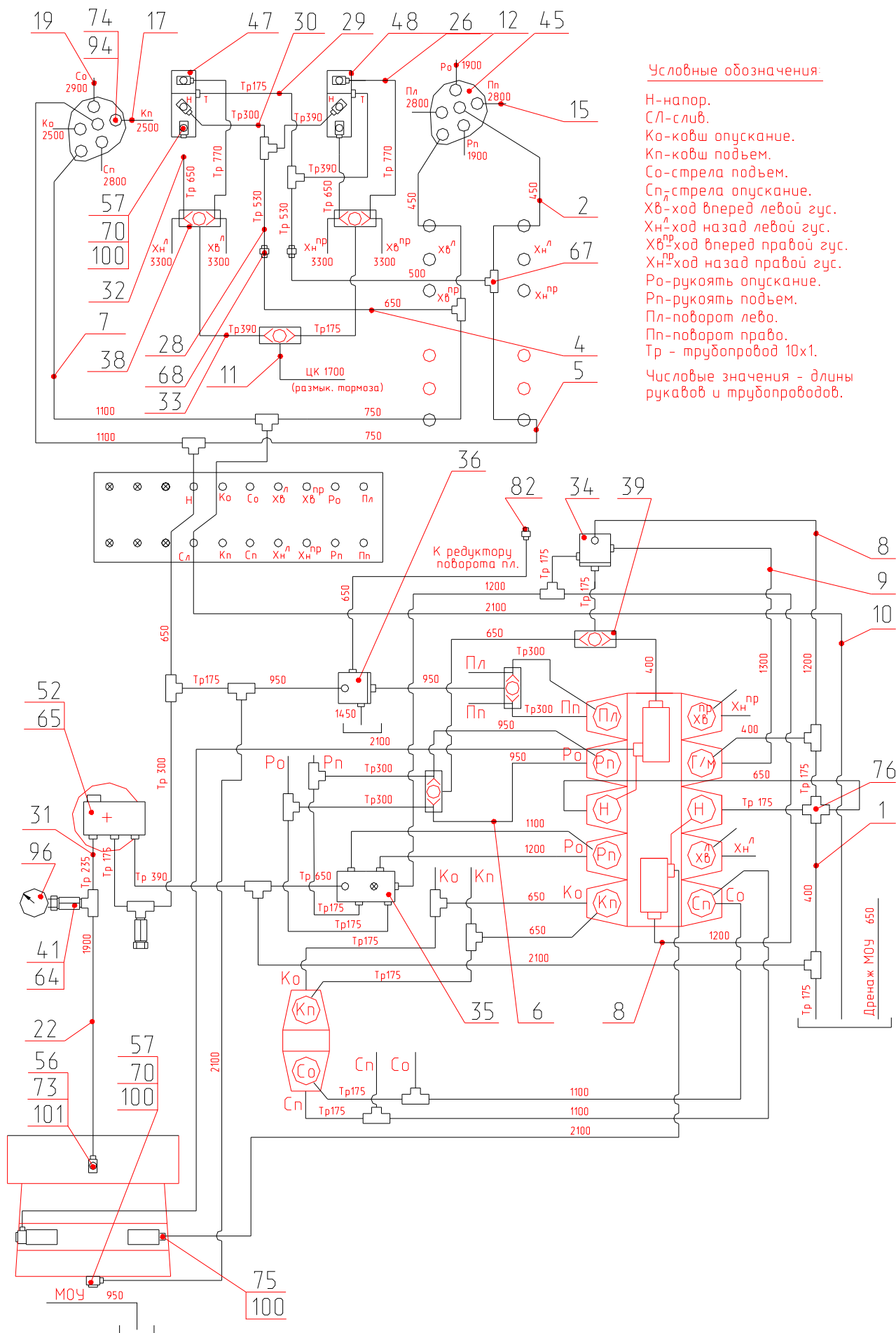


Рис. 30 Гидроуправление на поворотной платформе (монтажная схема)
 Fig. 30 Hydraulic control on slewing turntable (assembly diagram)

Рис. 31 Fig. 31 ЭО-3323.07.10.010 Гидрораспределитель Hydraulic Distributor
18.15.01.010 Гидрораспределитель Hydraulic Distributor

№ поз. Ref. №	Обозначение Designation	Наименование	Name	Количество на одну сб. единицу Qty per assembly unit	№ рисунков Fig. №	Стр. Page
1	ЭО-3322А.23.03.004	Штуцер	Pipe union	1		
2	ЭО-3323.07.10.011	Крышка	Cover	1		
3	17473.М6x8g-12.58.019	Винт	Screw	8		
4	6402.6.65Г.019	Шайба	Washer	8		
5	9833.030-035-30-2-3	Кольцо	Ring	2		
6	9833.012-016-25-2-3	Кольцо	Ring	3		
7	ЭО-3323.07.10.012	Золотник	Slide valve	1		
8	ЭО-3323.07.10.013* 18.15.01.011**	Корпус Корпус	Housing Housing	1 1		
9	ЭО-3323.07.10.014	Тарелка	Cap	1		
10	ЭО-3323.07.10.015-10	Пружина	Spring	1		
11	ЭО-3323.07.10.016	Крышка	Cover	1		
12	520.20.20.025	Штуцер	Pipe union	3		

* - только для ЭО-3323.07.10.010;

** - только для 18.15.01.010.

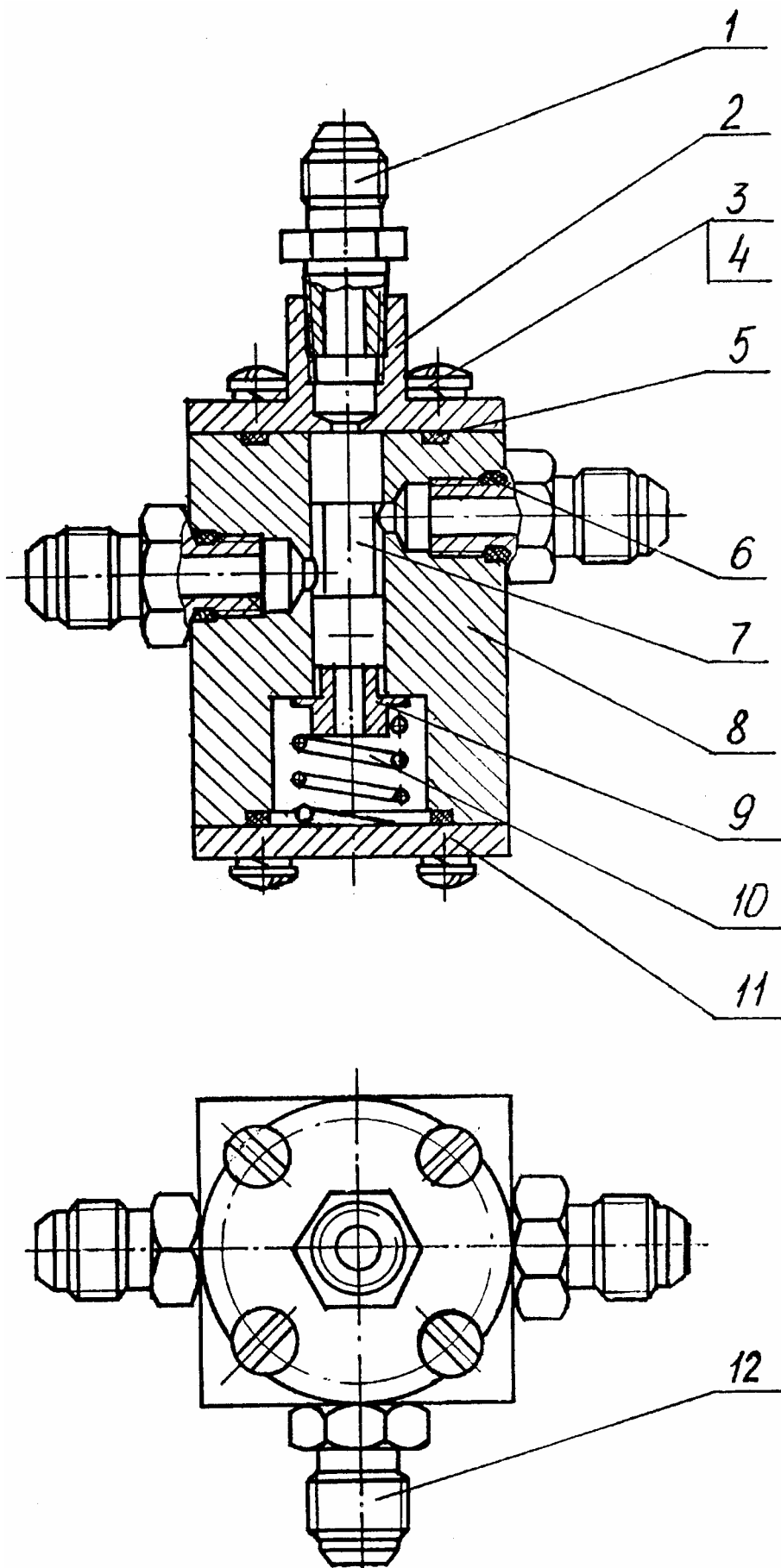


Рис. 31 Гидрораспределитель
 Fig. 31 Hydraulic Distributor

Рис. 32 Fig. 32 ЭО-3323А.07.21.010 Гидрораспределитель Hydraulic Distributor

№ поз. Ref. №	Обозначение Designation	Наименование	Name	Количество на одну сб. единицу Qty per assembly unit	№ рисунков Fig. №	Стр. Page
1	ЭО-3322А.23.03.004	Штуцер	Pipe union	1		
2	520.20.20.025	Штуцер	Pipe union	5		
3	ЭО-3323.07.10.011	Крышка	Cover	1		
4	9833.030-035-30-2-3	Кольцо	Ring	1		
5	ЭО-3323А.07.21.012	Золотник	Slide valve	1		
6	9833.038-044-36-2-3	Кольцо	Ring	1		
7	ЭО-3323.07.10.014	Тарелка	Cap	1		
8	ЭО-3323.07.10.015-10	Пружина	Spring	1		
9	ЭО-3323А.07.21.013	Крышка	Cover	1		
10	ЭО-3323А.07.21.011	Корпус	Housing	1		
11	9833.012-016-25-2-3	Кольцо	Ring	6		
12	ЭО-3322А.24.01.014	Заглушка	Plug	1		

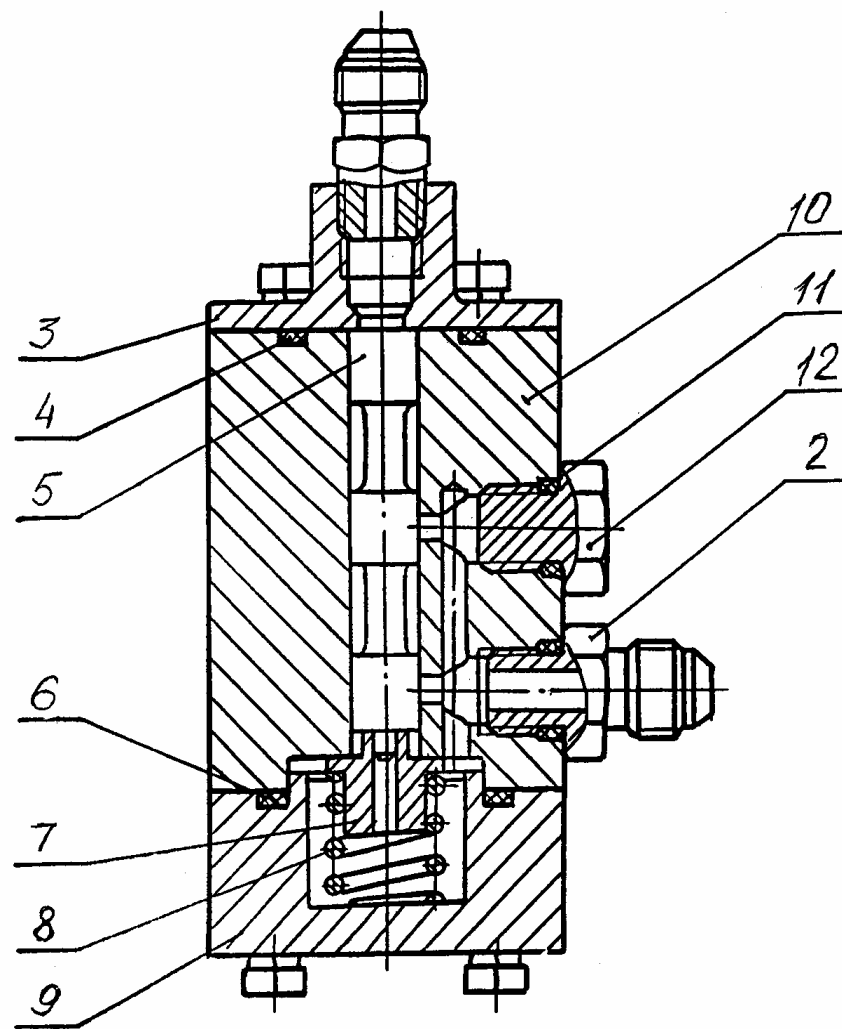
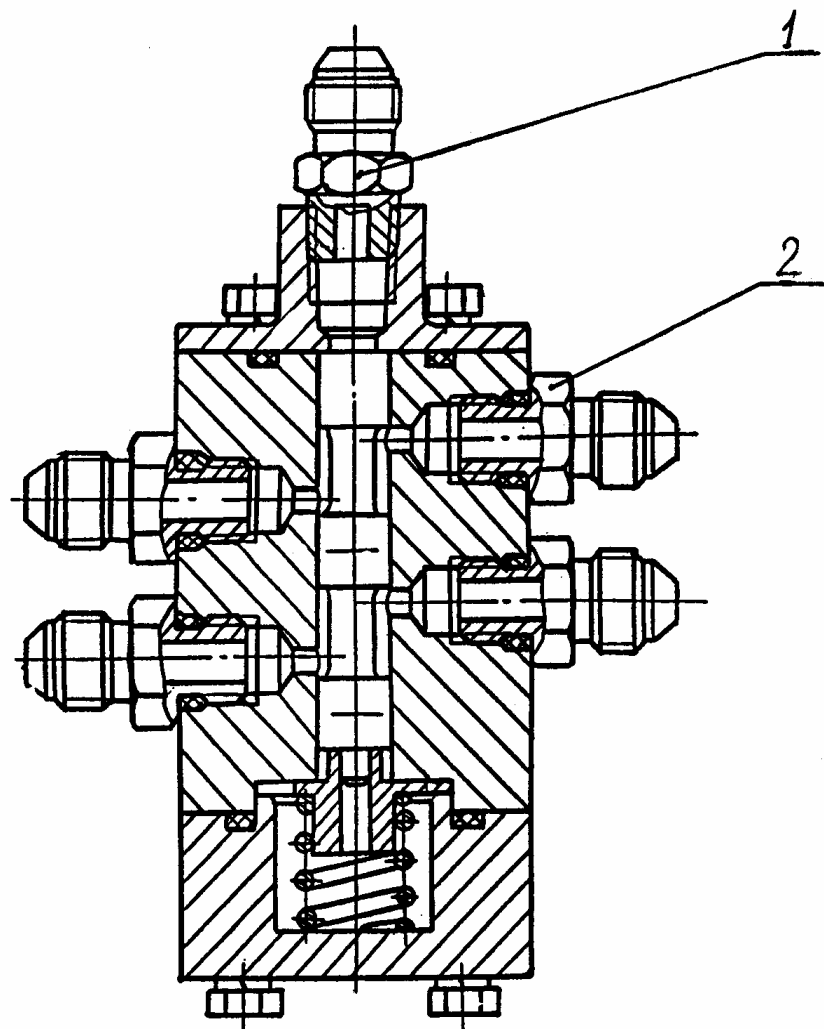


Рис. 32 Гидрораспределитель
Fig. 32 Hydraulic Distributor

Рис. 33 Fig. 33 ЭО-3323А.49.01.140 Клапан «ИЛИ» Valve «OR»

№ поз. Ref. №	Обозначение Designation	Наименование	Name	Количество на одну сб. единицу Qty per assembly unit	№ рисунков Fig. №	Стр. Page
1	ЭО-3323А.49.01.142	Штуцер	Pipe union	2		
2	9833.012-016-25-1-2	Кольцо	Ring	4		
3	ЭО-3323А.49.01.141	Корпус	Housing	1		
4	ЭО-3322А.23.03.004	Штуцер	Pipe union	3		
5	3722.Б6-100	Шарик	Ball	1		

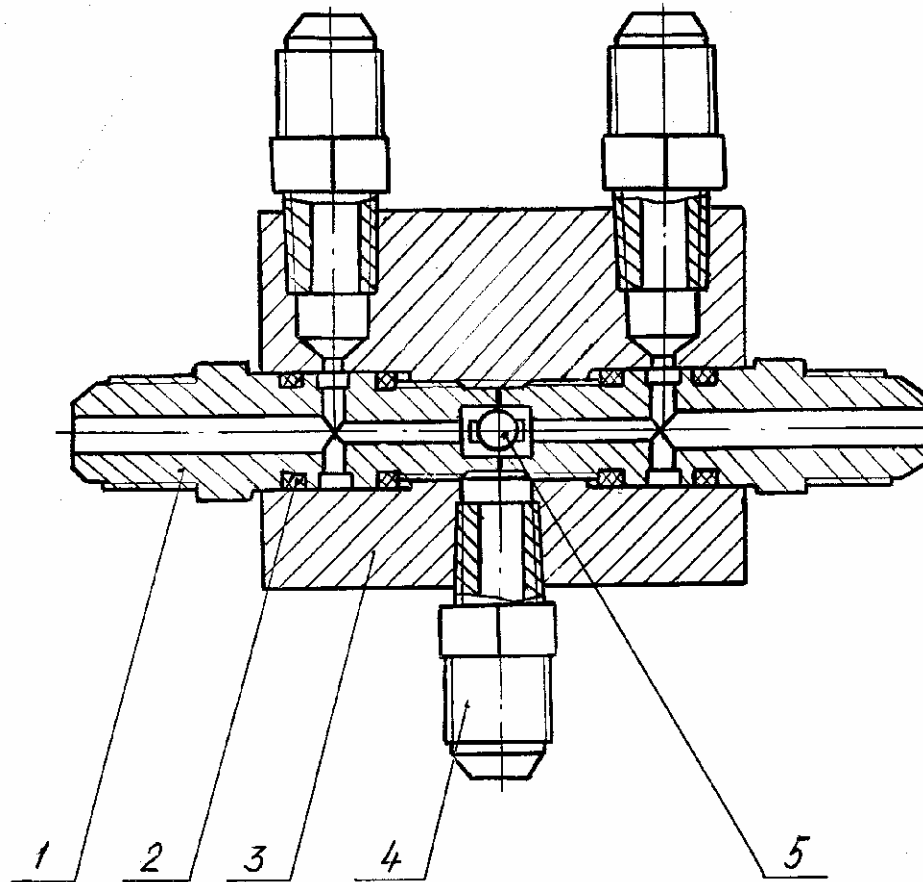


Рис. 33 Клапан «ИЛИ»
Fig. 33 Valve «OR»

Рис. 34 Fig. 34 ЭО-3332А.07.15.020 Клапан «ИЛИ» Valve «OR»

№ поз. Ref. №	Обозначение Designation	Наименование	Name	Количество на одну сб. единицу Qty per assembly unit	№ рисунков Fig. №	Стр. Page
1	ЭО-3323А.07.15.022	Штуцер	Pipe union	2		
2	ЭО-3323А.07.15.021	Корпус	Housing	1		
3	3722.Б8-100	Шарик	Ball	1		
4	9833.012-016-25-2-3	Кольцо	Ring	2		
5	ЭО-3322А.24.00.005	Штуцер	Pipe union	1		

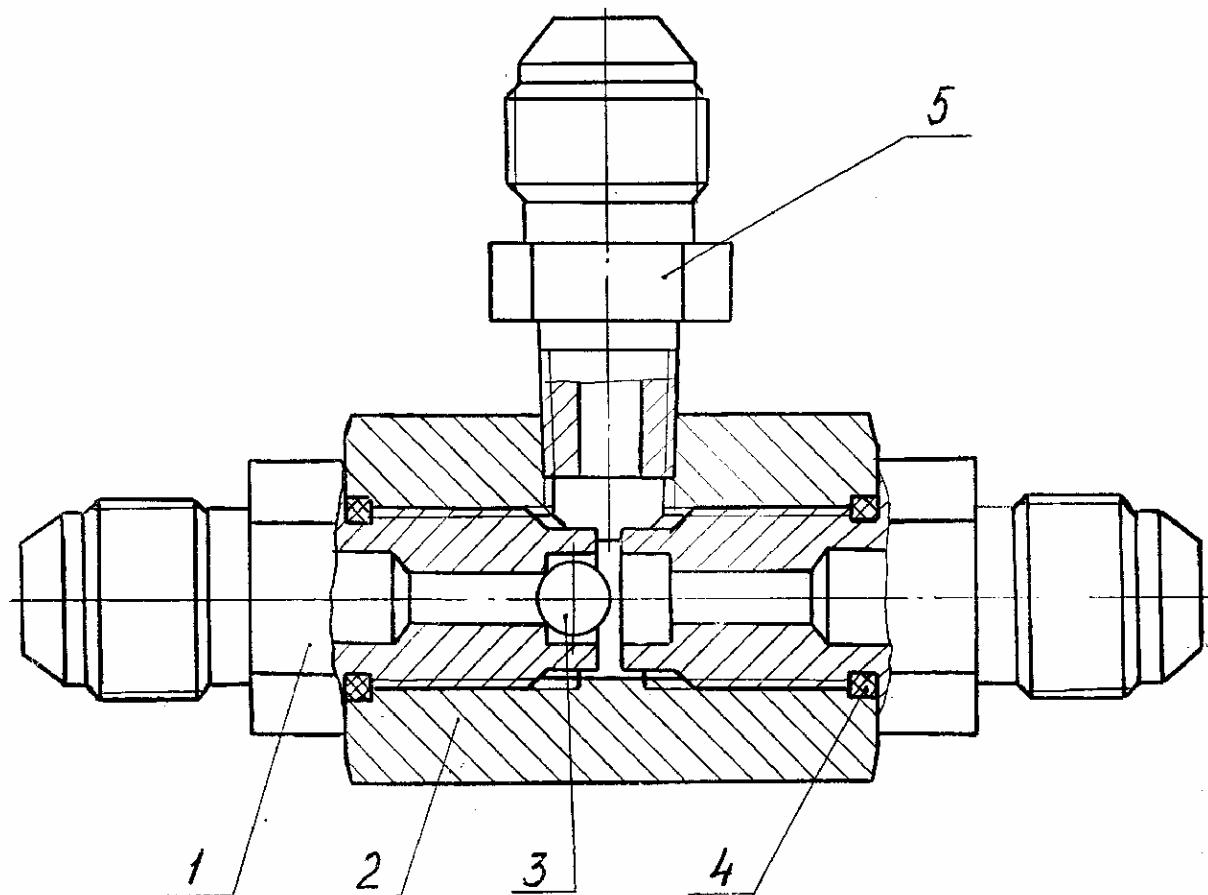


Рис. 34 Клапан «ИЛИ»
Fig. 34 Valve «OR»

Рис. 35 Fig. 35 13.80.04.500 Блок управления Control Unit

№ поз. Ref. №	Обозначение Designation	Наименование	Name	Количество на одну сб. единицу Qty per assembly unit	№ рисунков Fig. №	Стр. Page
1	13.80.04.602-30	Крышка	Cover	1		
2	13.80.04.501	Корпус	Housing	1		
3	17475.M6-8gx14.58.019	Винт	Screw	4		
4	13.80.04.503	Фланец	Flange	1		
5	13.80.04.504	Крышка	Cover	1		
6	13.80.04.505	Тарелка (совместно с дет. 17)	Plate (with ref. 17)	1		
7	13.80.04.605	Тарелка (совместно с дет. 18)	Plate (with ref. 18)	1		
8	13.80.04.690	Рукоятка	Handle	1		
9	13.80.04.517	Гайка	Nut	1		
10	13.80.04.617	Гайка	Nut	1		
11	601.00.00.013	Чехол (совместно с дет. 9)	Hood (with ref. 9)	1		
12	13.80.04.615	Чехол (совместно с дет 10)	Hood (with ref. 10)	1		
13	13.80.04.553	Кольцо проставочное	Ring	1		
14	13.80.04.618	Пробка	Plug	2		
15	11738.M8-8gx30.58.019	Винт	Screw	2		
16	6402.8.65Г.019	Шайба	Washer	2		
17	13.80.04.550	Крестовина	Cross-piece	1		
18	13.80.04.640-10	Опора	Support	1		
19	13.80.04.566	Толкатель	Pusher	4		
20	13.80.04.507	Втулка верхняя	Upper bushing	4		
21	601.00.00.014	Манжета 10x13.6	Collar 10x13.6	4		
22	13.80.04.518	Шайба	Washer	8		
23	13.80.04.519	Упор	Rest	4		
24	13.80.04.613	Пружина	Spring	4		
25	13.80.04.510	Золотник	Slide valve	4		
26	13.80.04.611-20	Пружина	Spring	4		
27	13.80.04.612	Втулка	Bushing	4		
28	13.80.04.514	Втулка нижняя	Lower bushing	4		
29	9833.014-018-25-2-3	Кольцо	Ring	18		
30	13.80.04.650	Рукоятка (совместно с дет. 9 и 11)	Handle (with ref. 9, 11)	1		

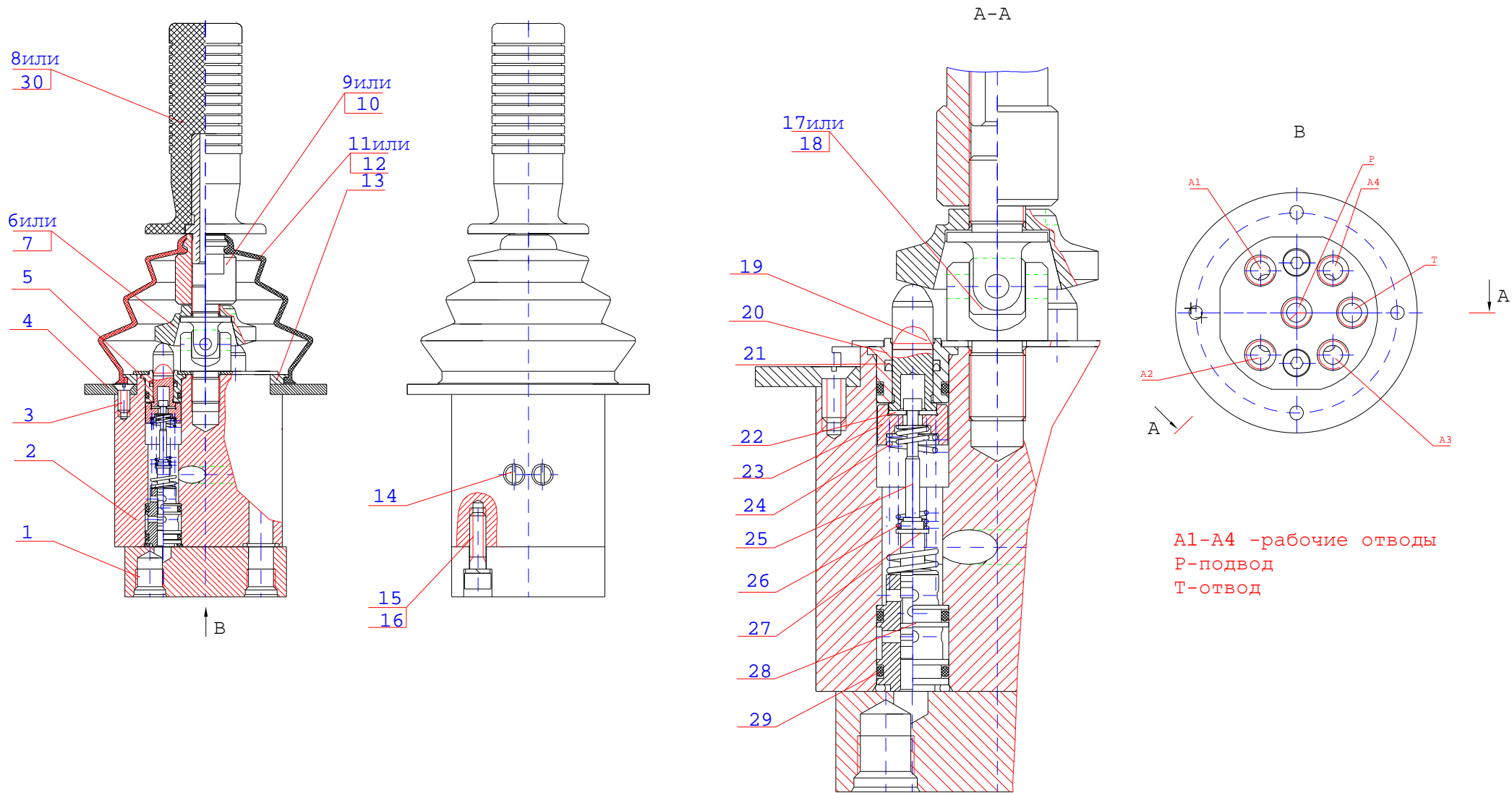


Рис. 35 Блок управления
Fig. 35 Control Unit

Рис. 36 Fig. 36 13.80.04.800/850 Блок управления левый/правый Control Unit

№ поз. Ref. №	Обозначение Designation	Наименование	Name	Количество на одну сб. единицу Qty per assembly unit	№ рисунков Fig. №	Стр. Page
1	5916.M8-7H.04.019	Гайка	Nut	2		
2	13.80.04.805	Болт регулировочный	Adjusting bolt	2		
3	II-П40 МН6-64	Ручка	Handle	1		
4	51.1703.088	Головка шаровая	Ball head	1		
5	13.80.04.735	Рычаг	Lever	1		
6	5916.M12-7H.04.019	Гайка	Nut	1		
7	13.80.04.810	Педаля левая	Left-hand pedal	1		
8	13.80.04.860	Педаля правая	Right-hand pedal	1		
9	13.80.04.802	Крышка верхняя	Upper cover	1		
10	7798.BM8-8gx20.58.019	Болт	Bolt	4		
11	6402.8.65Г.019	Шайба	Washer	6		
12	13.80.04.801	Корпус	Housing	1		
13	11738.M8-8gx30.58.019	Винт	Screw	2		
14	13.80.04.803	Крышка нижняя	Lower cover	1		
15	397.2x14.019	Шплинт	Cotter pin	1		
16	13.80.04.804	Ось	Pivot	1		
17	11371.10.01.08кп.019	Шайба	Washer	1		
18	13.80.04.618	Пробка	Plug	2		
19	13.80.04.606	Толкатель	Pusher	2		
20	13.80.04.607	Втулка верхняя	Upper bushing	2		
21	9833.014-018-25-2-3	Кольцо	Ring	9		
22	601.00.00.014	Манжета 10x13,6	Collar 10x13,6	2		
23	13.80.04.608-10	Шайба	Washer	2		
24	13.80.04.609-30	Упор	Rest	2		
25	13.80.04.610-10	Золотник	Slide valve	2		
26	13.80.04.611-20	Пружина	Spring	2		
27	13.80.04.612	Втулка	Bushing	2		
28	13.80.04.613-20	Пружина	Spring	2		
29	13.80.04.614-30	Втулка нижняя	Lower bushing	2		

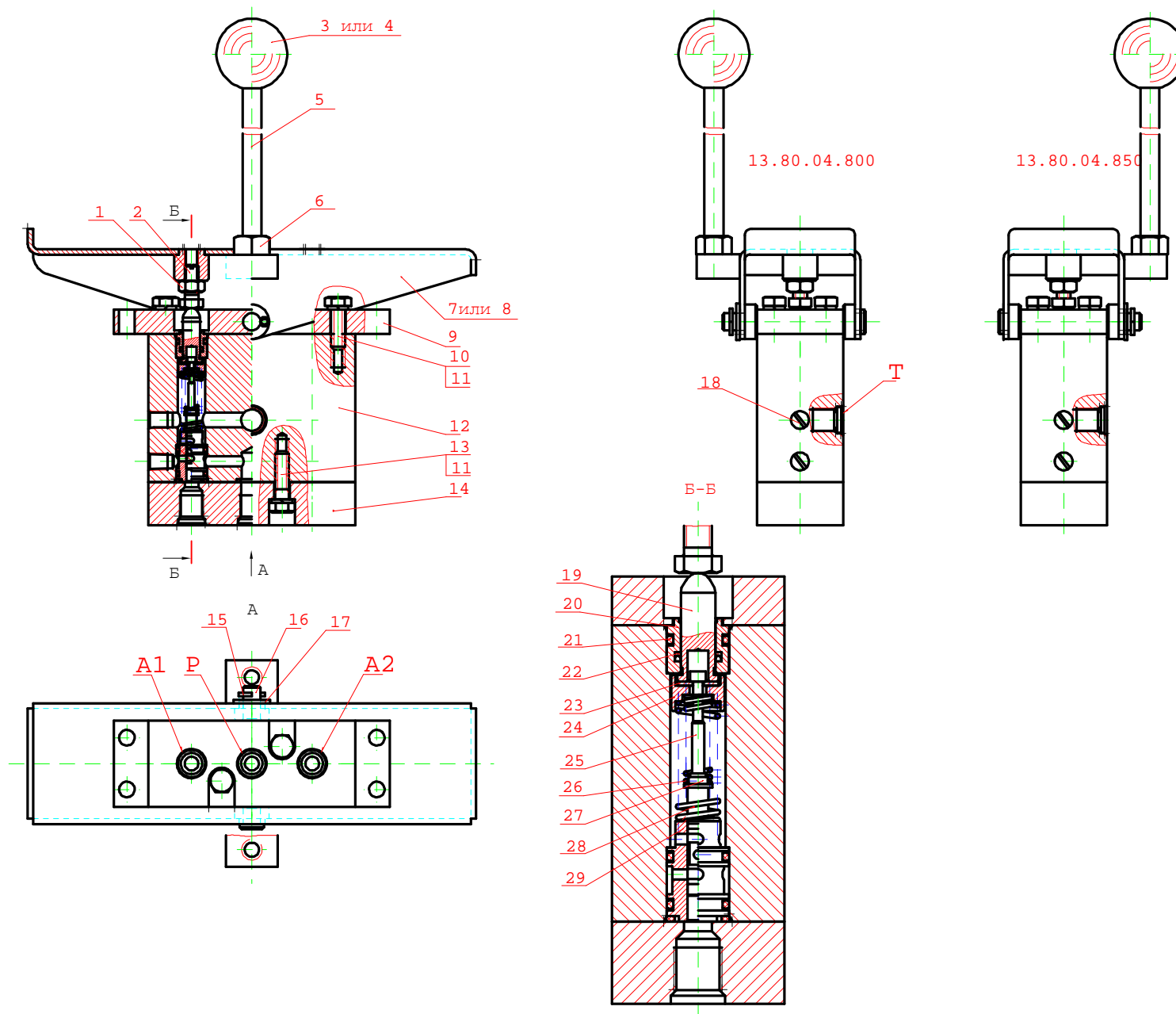


Рис. 36 Блок управления левый/правый
Fig. 36 Control Unit

Рис. 37 Fig. 37 64002.10.000 Пневмогидроаккумулятор с гидроклапанами Pneumohydraulic Accumulator with Hydraulic valves

№ поз. Ref. №	Обозначение Designation	Наименование	Name	Количество на одну сб. единицу Qty per assembly unit	№ рисунков Fig. №	Стр. Page
1	64020.00.000	Пневмогидроаккумулятор	Pneumohydraulic accumulator	1		
2	ОСТ3268.10/6.5	Пломба	Seal	1		
3	3282.1-О-С	Проволока L=100 мм	Wire L=100 mm	1		
4	64011.10.000	Блок гидроклапанов	Block of hydraulic valves	1		
5	9833.024-028-25-2-3	Кольцо	Ring	2		
6	3722.Б8.0-60	Шарик	Ball	2		
7	9833.014-018-25-2-3	Кольцо	Ring	1		
8	9833.012-016-25-2-3	Кольцо	Ring	1		
9	64011.00.120-20	Пробка	Plug	1		
10	64011.00.010-20	Корпус	Housing	1		
11	13.04.02.108	Пробка	Plug	1		
12	64011.00.030-20	Золотник	Slide valve	1		
13	64011.00.050-30	Упор пружины	Spring stop	1		
14	64011.00.070-20	Пружина	Spring	1		
15	23.04.06.107	Шайба	Washer	1		
16	64011.00.080-30	Стакан	Sleeve	1		
17	64011.00.100	Седло	Seat	1		
18	9833.018-022-25-2-3	Кольцо	Ring	3		
19	64011.00.110	Пружина	Spring	1		
20	64011.00.090	Штуцер	Pipe union	1		
21	ЭО-3323.07.13.005	Штуцер	Pipe union	1		
22	ЭО-3323.20.83.071	Заглушка	Plug	1		

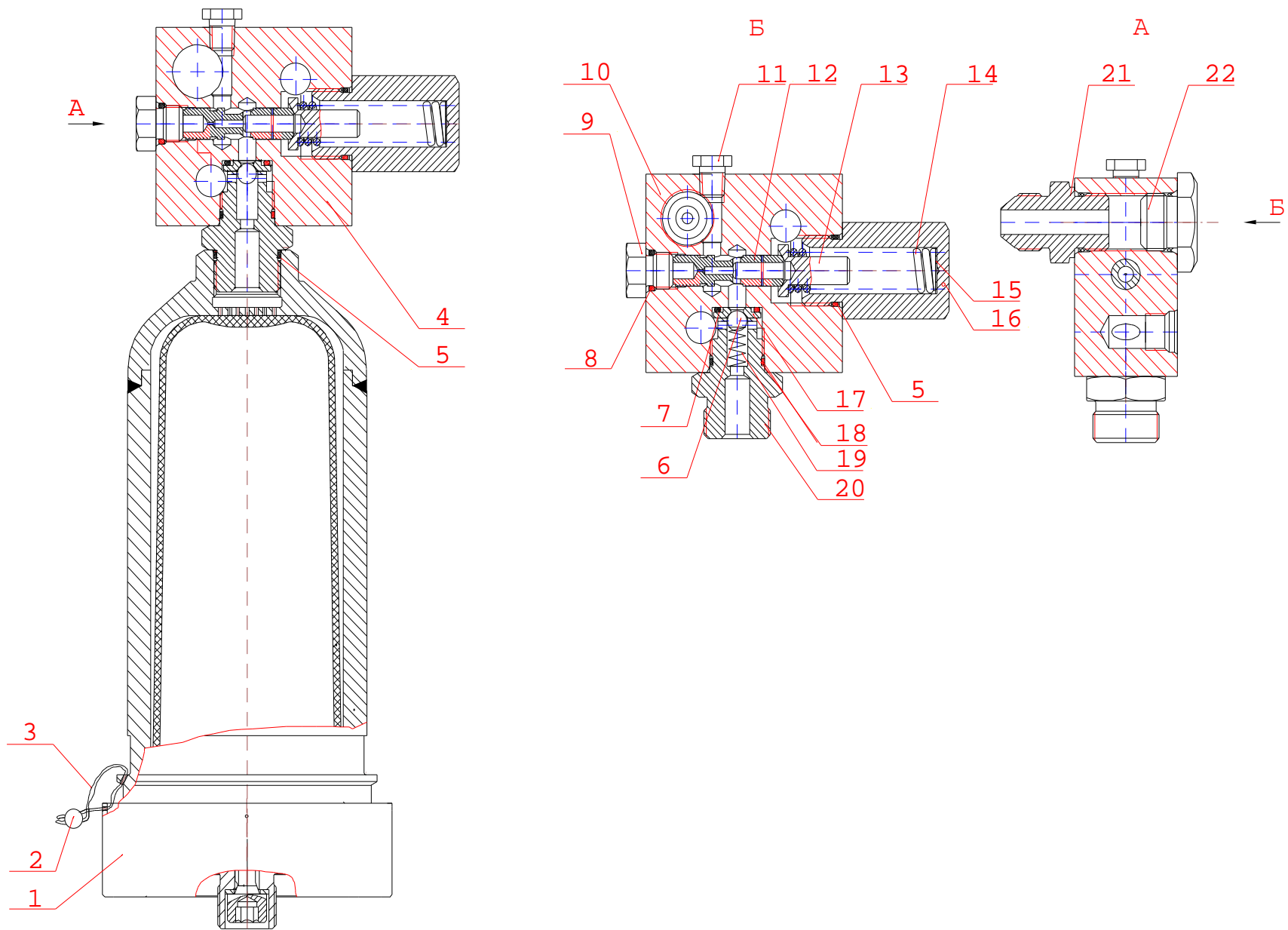


Рис. 37 Пневмогидроаккумулятор с гидроклапанами
 Fig. 37 Pneumohydraulic Accumulator with Hydraulic valves

**Рис. 38 Fig. 38 225-00-80.09.000-10 Бак гидравлический (гидравлика «Bosch-Rexroth»)
Hydraulic Tank («Bosch-Rexroth» hydraulics)**

№ поз. Ref. №	Обозначение Designation	Наименование	Name	Количество на одну сб. единицу Qty per assembly unit	№ рисунков Fig. №	Стр. Page
1	314-02-80.08.400 или TM178GS100P3 (Италия)	Сапун	Breather	1		
2	ЭО-3323.14.02.000 (совместно с 314-02-80.08.400)	Фильтр	Filter	1		
3	225-00-80.09.100-20	Бак	Tank	1		
4	314-02-80.08.001-20	Крышка	Cover	2		
5	314-02-80.08.050	Крышка	Cover	1		
6	MSZ403BMCVB10 (Италия)	Фильтр всасывающий	Suction filter	1		
7	9833.090-100-58-2-3	Кольцо	Ring	1		
8	ЭО-3322А.04.08.013	Стекло смотровое	Inspection glass	1		
9	ЭО-3322А.04.08.014	Крышка	Cover	1		
10	ЭО-3322А.04.08.003	Штуцер	Pipe union	1		
11	ЭО-3322А.24.01.014	Заглушка	Plug	1		
12	9833.012-016-25-2-3	Кольцо	Ring	1		
13	9833.210-220-58-2-3	Кольцо	Ring	3		
14	314-02-80.08.320-10	Пробка	Plug	2		
15	Э55Р-661А-1-06 ТУ55.11224.00 или Реготмас 661-1-05	Элемент фильтрующий	Filter element	4		
16	23.01.84.340	Шайба промежуточная	Intermediate washer	2		
17	23.01.84.301	Кольцо уплотнительное	Sealing ring	8		
18	9833.180-185-36-2-3	Кольцо	Ring	2		
19	23.01.84.302	Шайба	Washer	2		
20	23.01.84.305	Пружина	Spring	2		
21	314-02-80.11.500	Стакан		2		
22	9833.049-055-36-2-3	Кольцо	Ring	1		
23	314-02-80.08.350	Клапан предохранительный	Safety valve	2		

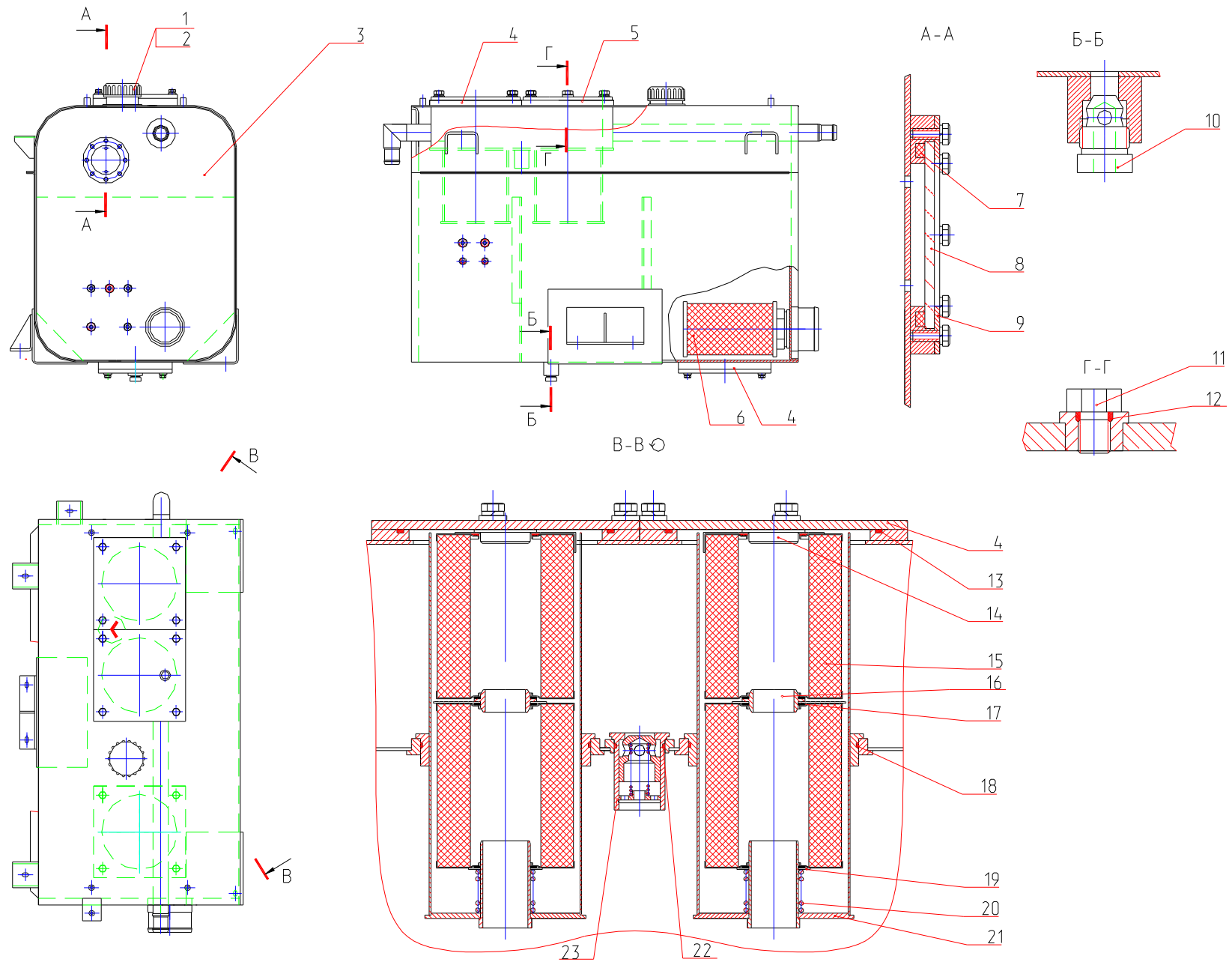
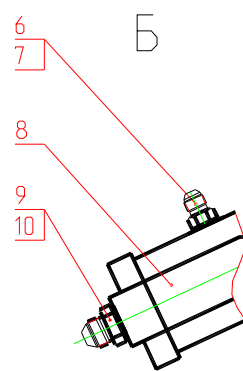
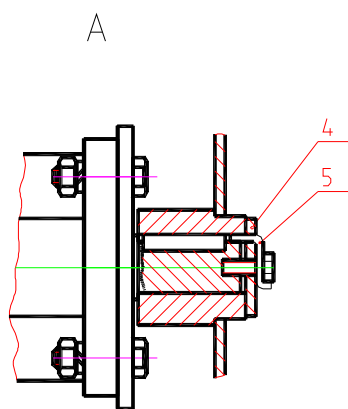
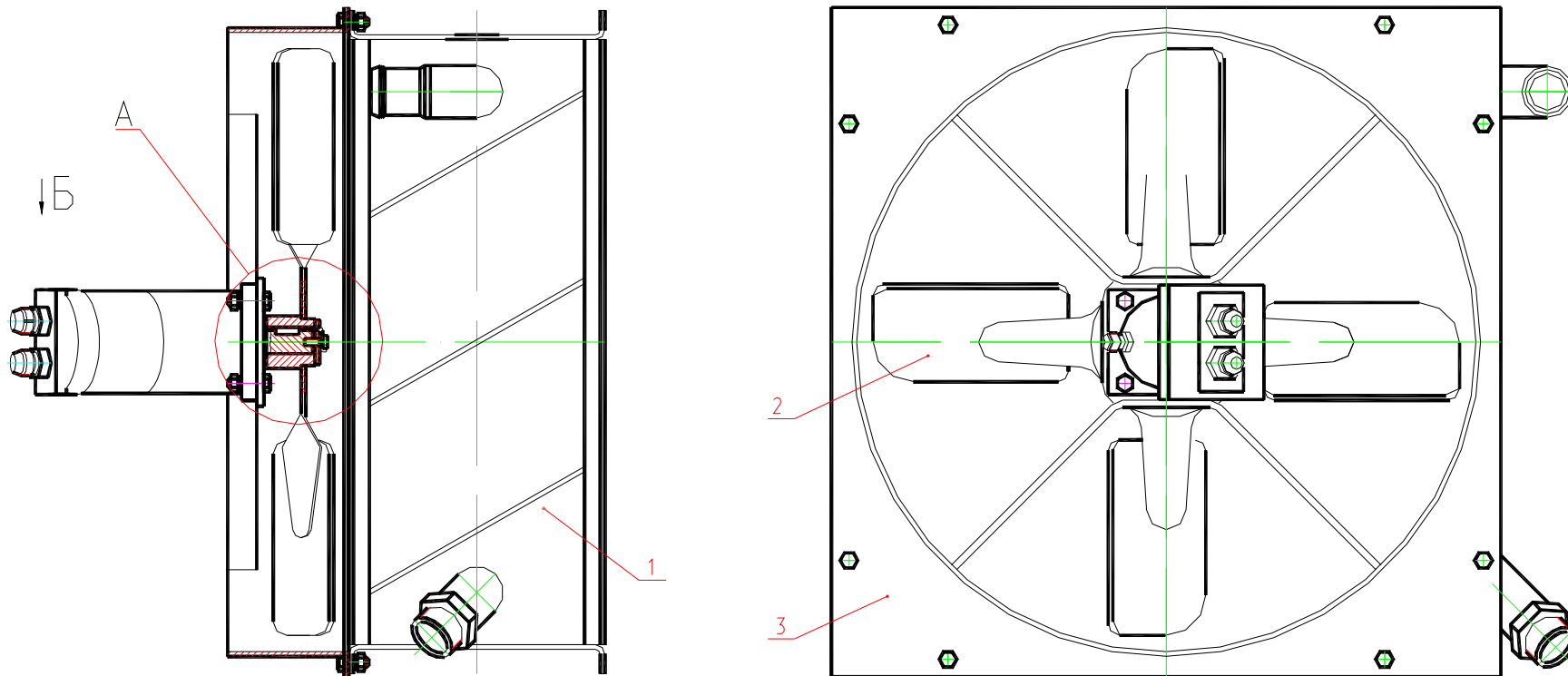


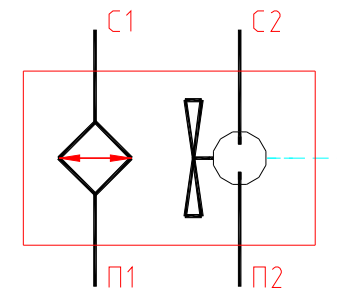
Рис. 38 Бак гидравлический
Fig. 38 Hydraulic Tank

Рис. 39 Fig. 39 225-00-80.06.000-20 Установка маслоохладительная (с г/м 310.12) Oil cooler Installation

№ поз. Ref. №	Обозначение Designation	Наименование	Name	Количество на одну сб. единицу Qty per assembly unit	№ рисунков Fig. №	Стр. Page
1	313-00-80.06.700-20	Калорифер	Air-stove	1		
2	ЭО-3322А.02.04.200	Крыльчатка	Impeller	1		
3	313-00-80.06.100-10	Диффузор	Diffuser	1		
4	313-00-80.06.002	Шайба	Washer	1		
5	313-00-80.06.003	Шайба	Washer	1		
6	ЭО-3322Б.11.07.015	Штуцер	Pipe union	1		
7	23358.12М3	Прокладка	Gasket	1		
8	310.12.01.03	Гидромотор	Hydraulic motor	1		
9	ЭО-3323.07.13.005	Штуцер	Pipe union	2		
10	9833.018-022-25-2-3	Кольцо	Ring	3		



Условное графическое обозначение



Обозначение на схеме и чертеже

П1, П2 - подвод
 С1, С2 - слив
 Д - дренаж

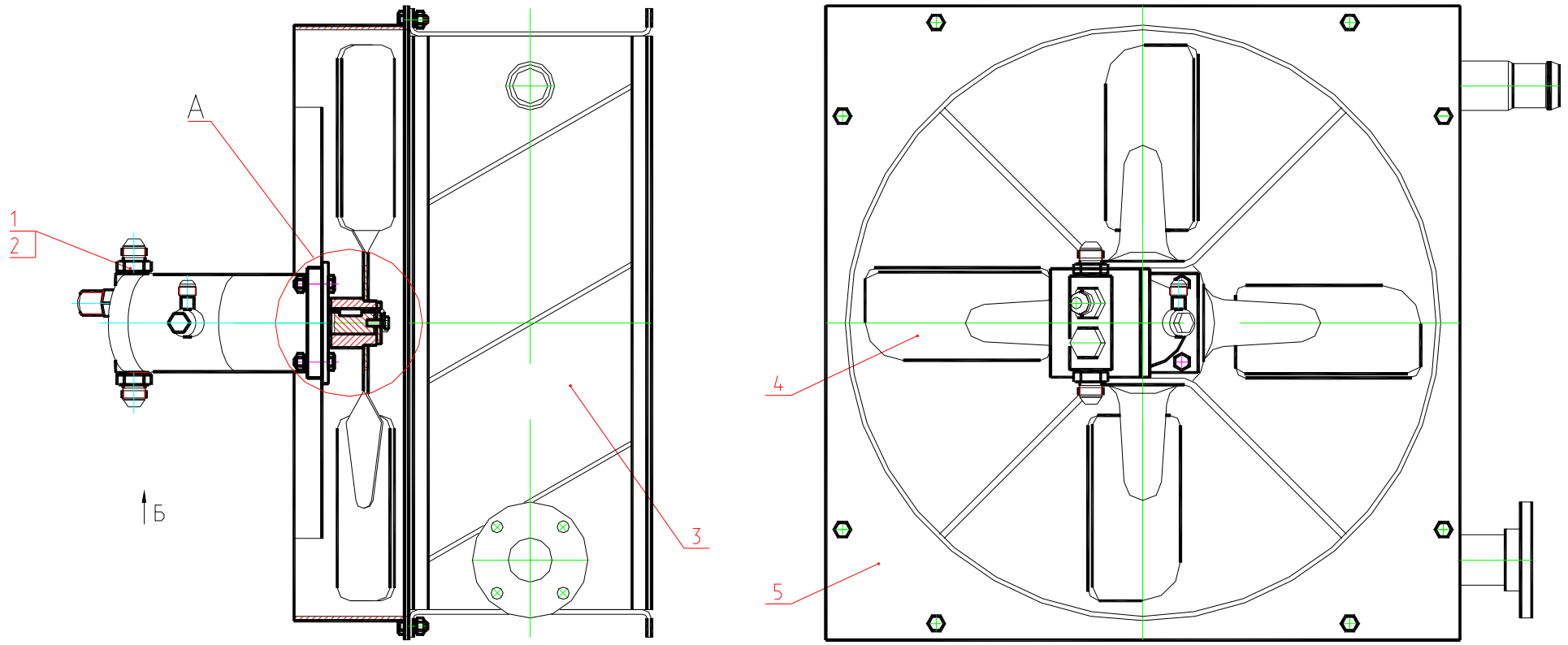
Техническая характеристика

1. Расход рабочей жидкости номинальный - 320 л/мин
 максимальный - 450 л/мин.
 2. Максимальное давление рабочей жидкости - 1.2 МПа.
 3. Частота вращения крыльчатки - 2400 об/мин.

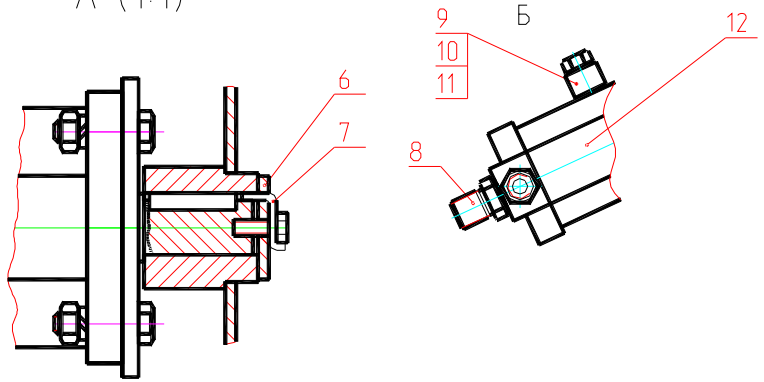
Рис. 39 Установка маслоохладительная
 Fig. 39 Oil Cooler Installation

Рис. 40 Fig. 40 225-00-80.06.000-30 Установка маслоохладительная (с г/м 310.12) Oil cooler Installation

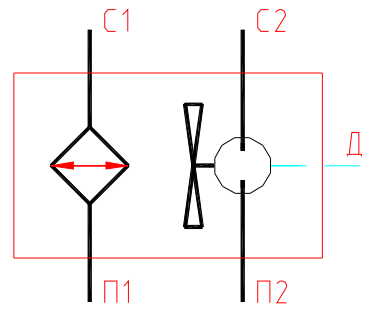
№ поз. Ref. №	Обозначение Designation	Наименование	Name	Количество на одну сб. единицу Qty per assembly unit	№ рисунков Fig. №	Стр. Page
1	ЭО-3323.07.13.005	Штуцер	Pipe union	2		
2	9833.018-022-25-2-3	Кольцо	Ring	3		
3	313-00-80.06.700	Калорифер	Air-stove	1		
4	ЭО-3322А.02.04.200	Крыльчатка	Impeller	1		
5	313-00-80.06.100-10	Диффузор	Diffuser	1		
6	313-00-80.06.002	Шайба	Washer	1		
7	313-00-80.06.003	Шайба	Washer	1		
8	ЭО-3323.20.83.012	Штуцер	Pipe union	1		
9	003-50-80.04.010-10	Втулка	Bushing	1		
10	003-50-80.04.001	Болт	Bolt	1		
11	23358.12М3	Прокладка	Gasket	2		
12	310.12.01.03	Гидромотор	Hydraulic motor	1		



A (1:1)



Условное графическое обозначение



Обозначение на схеме и чертеже
 П1, П2 - подвод
 С1, С2 - слив
 Д - дренаж

Техническая характеристика
 1. Расход рабочей жидкости номинальный - 320 л/мин
 максимальный - 450 л/мин.
 2. Максимальное давление рабочей жидкости - 1.2 МПа.
 3. Частота вращения крыльчатки - 2400 об/мин.

Рис. 40 Установка маслоохладительная
 Fig. 40 Oil Cooler Installation

Рис. 41 Fig. 41 225-01-03.00.000-10 Установка силовая Power Unit

№ поз. Ref. №	Обозначение Designation	Наименование	Name	Количество на одну сб. единицу Qty per assembly unit	№ рисунков Fig. №	Стр. Page
1	225-01-03.10.000	Установка радиаторов	Radiator installation	1	42	80
2	225-01-03.09.000 или 236-1109012 225-01-03.07.002	Установка воздушного фильтра Фильтр воздушный (инерционно-масляный) Шпилька	Air cleaner installation Air cleaner Pin	1 1 1		
3	ЯМЗ-236Г-5	Дизельный двигатель	Diesel engine	1		
4	225-01-03.04.000	Опора задняя	Rear bearing	2		
5	225-01-03.13.000	Установка насоса	Pump installation	1	43	82
6	225-01-03.05.000	Опора передняя	Front bearing	1		
7	225-01-03.00.001	Болт	Bolt	2		
8	4320-10010.20	Подушка центральной опоры	Engine support cushion	1		
9	225-01-03.00.003 или 4320-1001029	Скоба центральной опоры Скоба центральной опоры	Engine support clamp Engine support clamp	1 1		
10	225-01-03.06.000 или 225-01-03.08.000	Установка глушителей Установка глушителей	Silencer installation Silencer installation	1 1		
11	225-01-03.03.000	Топливопроводы и управление подачей топлива	Fuel supply control system	1	44	84
12	225-01-03.00.002	Болт	Bolt	2		
13	7798.M14-8gx35.8.8.019	Болт	Bolt	8		
14	ЭО-3322Б.13.00.003	Втулка	Bushing	4		
15	ЭО-3322А.02.00.012	Подушка резиновая	Rubber pad	8		
16	ЭО-3322А.02.00.010	Шайба упорная	Thrust washer	4		

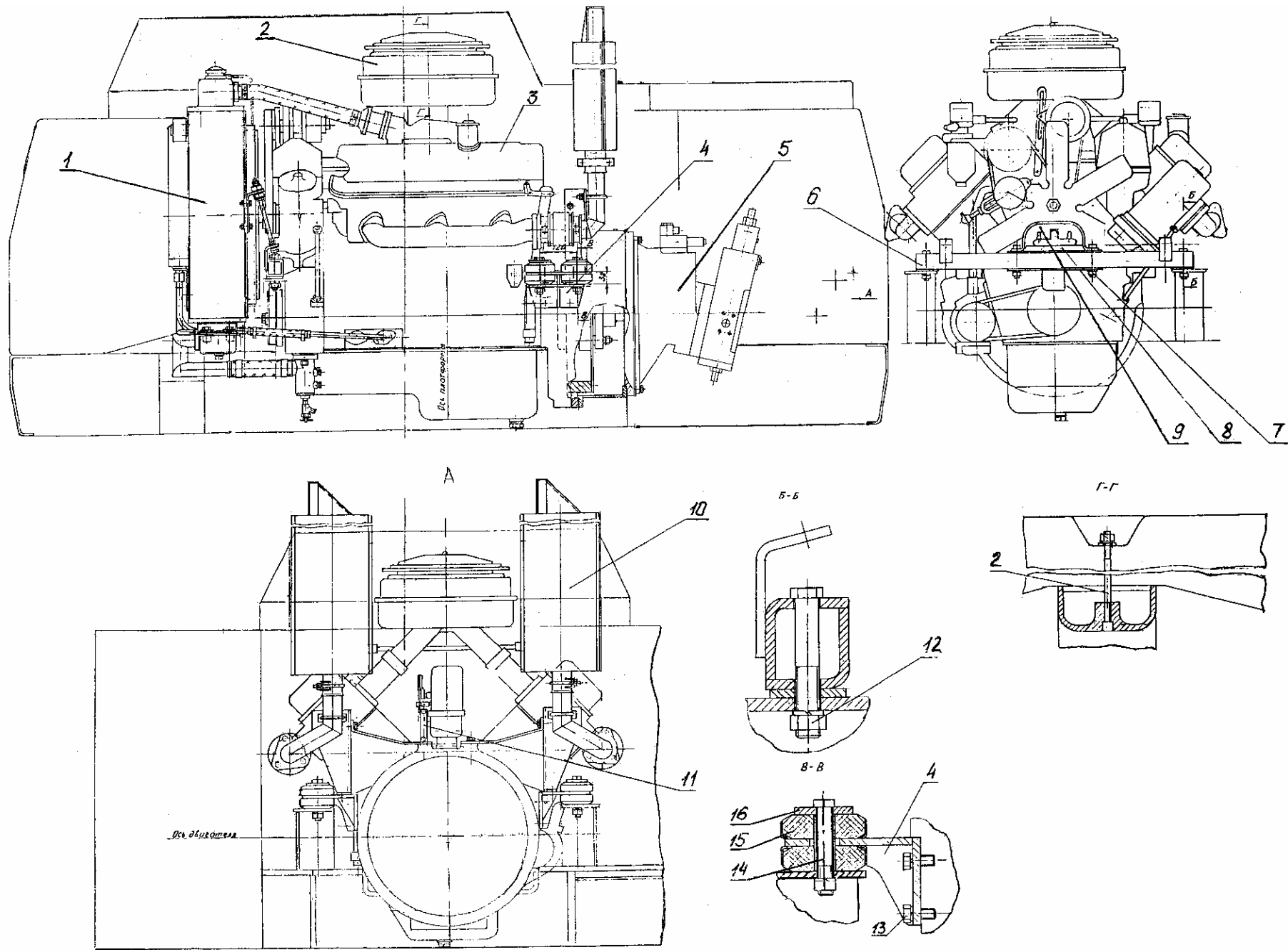


Рис. 41 Установка силовая
Fig. 41 Power Unit

Рис. 42 Fig. 42 225-01-03.10.000 Установка радиаторов Radiator Installation

№ поз. Ref. №	Обозначение Designation	Наименование	Name	Количество на одну сб. единицу Qty per assembly unit	№ рисунков Fig. №	Стр. Page
1	225-01-03.10.010	Трубопровод	Pipeline	1		
2	225-01-03.10.020	Трубопровод	Pipeline	1		
3	225-01-03.10.030	Трубопровод	Pipeline	1		
4	225-01-03.10.040	Трубопровод	Pipeline	1		
6	225-01-03.02.030	Патрубок	Branch	2		
7	225-01-03.02.040	Патрубок	Branch	1		
8	225-01-03.02.050	Патрубок	Branch	1		
9	225-01-03.02.060	Патрубок	Branch	2		
10	225-01-03.02.080	Патрубок	Branch	1		
11	225-01-03.02.090	Трубопровод	Pipeline	1		
12	225-01-03.02.120	Трубопровод	Pipeline	1		
14	225-01-03.10.101	Уголок верхний	Upper corner	2		
15	225-01-03.10.102	Уголок нижний	Lower corner	2		
17	225-01-03.02.101	Кронштейн	Bracket	2		
18	225-01-03.02.102	Растяжка	Brace	2		
19	225-01-03.02.103	Втулка упругая	Elastic bushing	4		
21	225-01-03.02.105	Прокладка	Gasket	1		
23	225-01-03.02.106	Прокладка	Gasket	3		
24	225-01-03.02.107	Прокладка	Gasket	2		
26	225-01-03.02.109	Прокладка	Gasket	2		
29	ЭО-3322А.24.00.004	Шайба	Washer	4		
30	ЭО-3322А.04.00.213	Болт	Bolt	6		
31	ЭО-3322А.04.03.003	Бонка	Boss	6		
32	ЭО-3322А.04.31.005	Хомут	Yoke	6		
33	ЭО-3322А.09.40.005	Пробка	Plug	3		
34	ЭО-3322А.24.00.003	Втулка	Bushing	4		
35	ЭО-3323.04.04.004	Планка	Strap	2		
36	ЭО-3323.04.04.016	Хомут	Yoke	6		
60	МО4У.13.003-1	Радиатор водяной	Water radiator	1		
61	150.10.13.000	Радиатор масляный	Oiler radiator	1		
63	ВС-11	Кран	Cock	1		
64	ПС 7	Кран	Cock	1		
66	10362.14x22,5-1,6	Рукав L=200 мм	Hose L=200 mm	2		
67	10362.40x51,5-1,6	Рукав L=200 мм	Hose L=200 mm	1		
68	10362.40x51,5-1,6	Рукав L=450 мм	Hose L=450 mm	2		

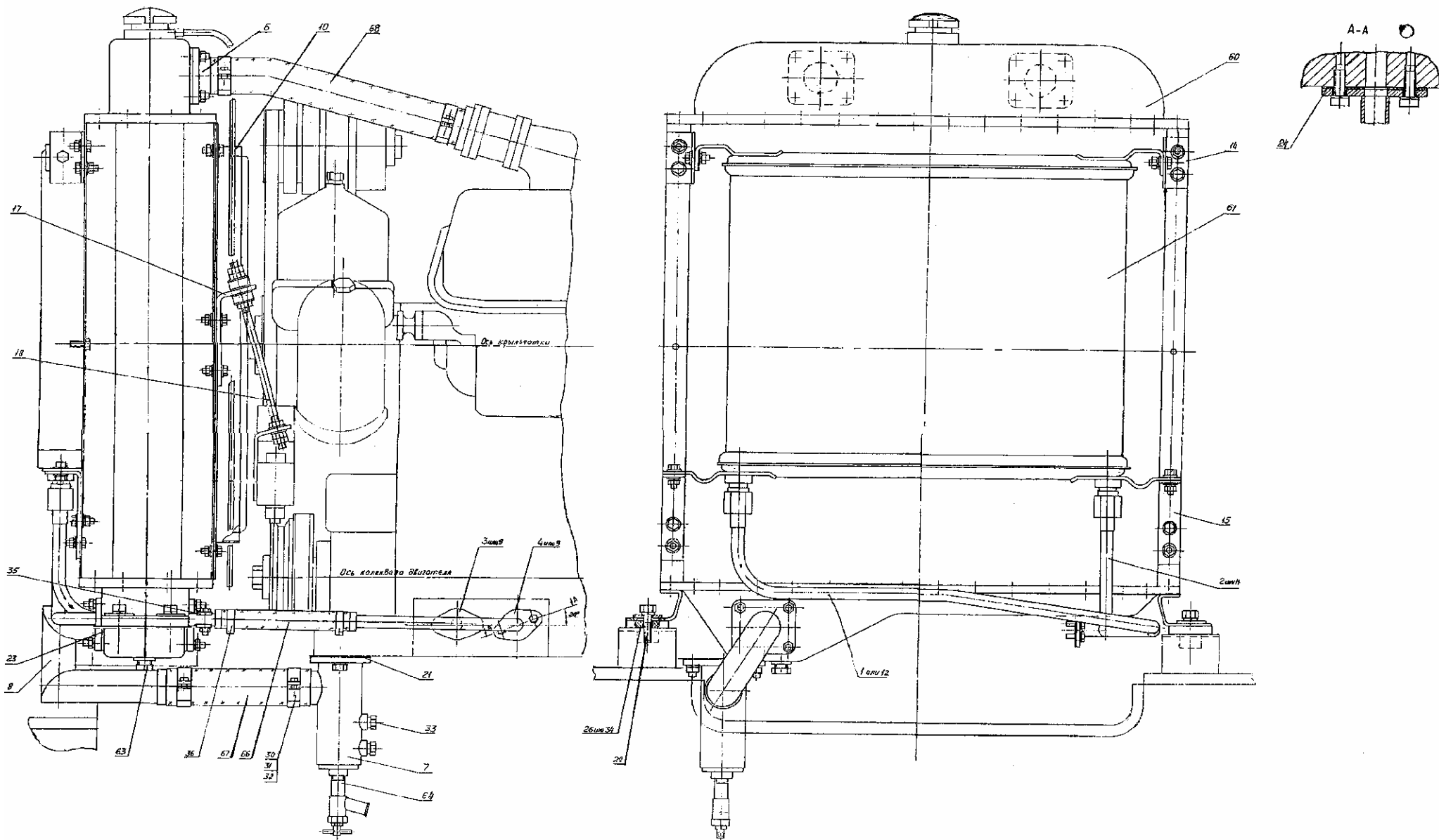


Рис. 42 Установка радиаторов
 Fig. 42 Radiator Installation

Рис. 43 Fig. 43 225-01-03.13.000 Установка насоса Pump Installation

№ поз. Ref. №	Обозначение Designation	Наименование	Name	Количество на одну сб. единицу Qty per assembly unit	№ рисунков Fig. №	Стр. Page
1	225-01-03.01.020	Фланцевая полумуфта	Flange half-muff	1		
2	225-01.03.13.002	Кольцо	Ring	1		
3	005-01-03.01.003	Палец	Pin	10		
4	005-01-03.01.001	Втулка упругая	Elastic bushing	10		
5	225-01-03.13.010	Корпус	Housing	1		
6	225-01-03.13.001	Полумуфта	Half-muff	1		
7	A8VO107LAOH2/63R1- NZG05F011+ZP16	Агрегат насосный «Bosch-Rexroth»	Pump	1		
8	005-01-03.01.005	Крышка	Cover	1		

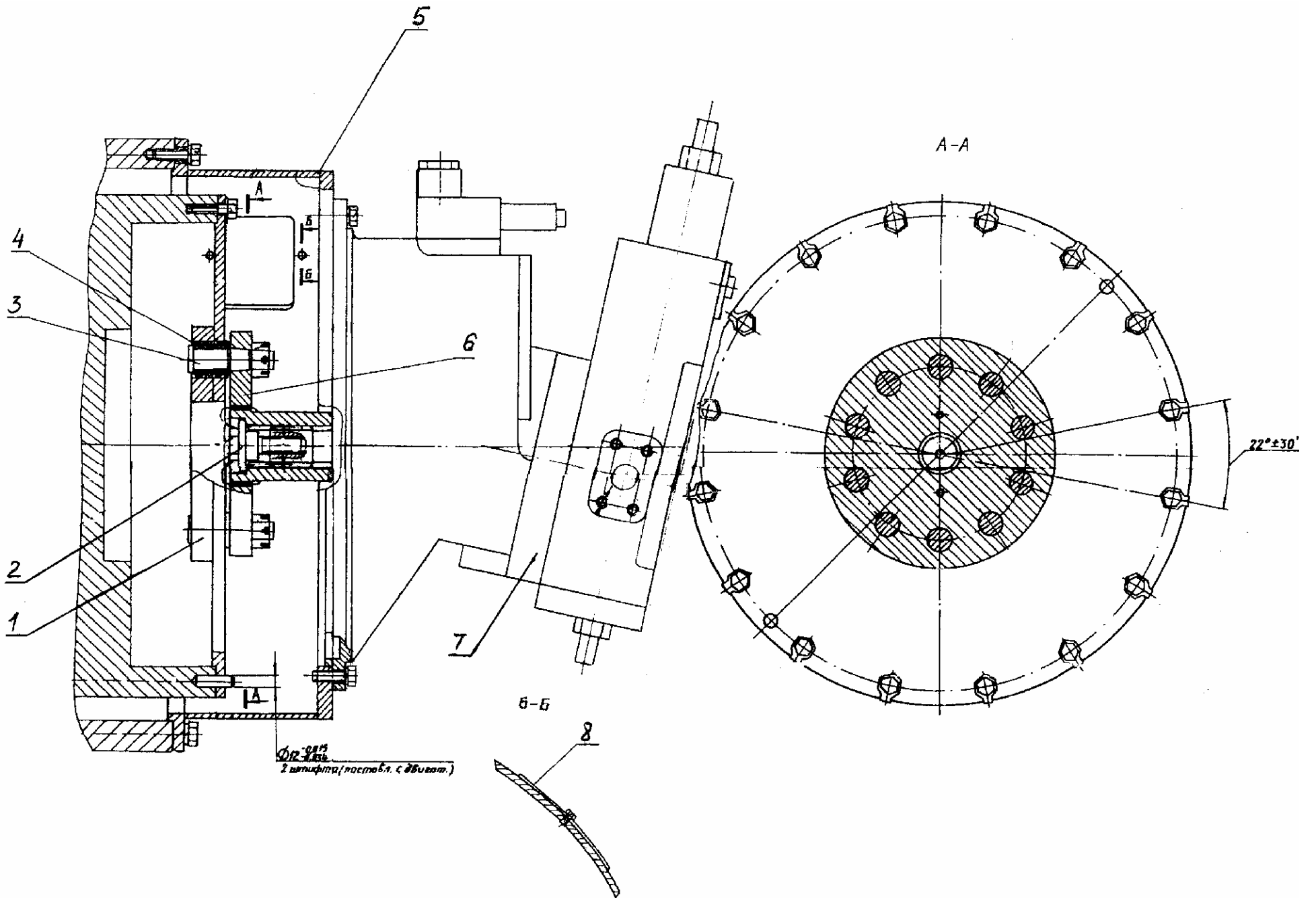


Рис. 43 Установка насоса
 Fig. 43 Pump Installation

Рис. 44 Fig. 44 225-01-03.03.000 Топливопроводы и управление подачей топлива Fuel Pipings And Fuel Supply Control System

№ поз. Ref. №	Обозначение Designation	Наименование	Name	Количество на одну сб. единицу Qty per assembly unit	№ рисунков Fig. №	Стр. Page
1	225-01-03.03.010	Кронштейн	Bracket	1		
3	225-01-03.03.030	Трубопровод	Piping	1		
4	225-01-03.03.040	Рукав	Hose	1		
5	225-01-03.03.050	Рукав	Hose	1		
6	225-01-03.03.060	Рукав	Hose	1		
8	225-00-03.02.010	Оболочка	Jacket	2		
9	13.80.04.670	Ручка	Handle	1		
10	312-04-03.50.310	Кронштейн	Bracket	1		
11	312-04-03.50.320	Рычаг	Lever	1		
12	312-04-03.50.340	Рычаг	Lever	1		
13	312-04-03.50.360	Кронштейн	Bracket	1		
15	225-01-03.03.102	Полоса	Band	1		
16	225-01-03.03.103	Хомут	Yoke	6		
17	225-01-03.03.104	Хомут	Yoke	2		
18	225-01-03.03.105	Пружина	Spring	1		
19	225-01-03.03.106	Переходник	Adapter	1		
20	ЭО-3323.04.02.007	Чашка	Cap	2		
21	ЭО-3323.01.90.009	Штуцер	Pipe union	1		
23	ЭО-3322Б.60.05.007	Пружина	Spring	1		
24	Э-302-1-2200-03	Диск фрикционный	Friction disk	1		
25	ЭО-3322А.02.03.005	Палец	Pin	3		
26	ЭО-3322А.23.03.004	Штуцер	Pipe union	2		
27	13.03.02.008	Упор	Stop	2		
29	ЭО-3323.01.06.151	Угольник	Set square	1		
30	ЭО-3322Д.23.03.009	Штуцер	Pipe union	1		
31	13.03.02.009	Штуцер	Pipe union	1		
55	240-1105010	Фильтр грубой очистки топлива	Coarse cleaning fuel filter	1		
60	9398.П-1,6	Проволока L=3400 мм	Wire, L=3400 mm	2		

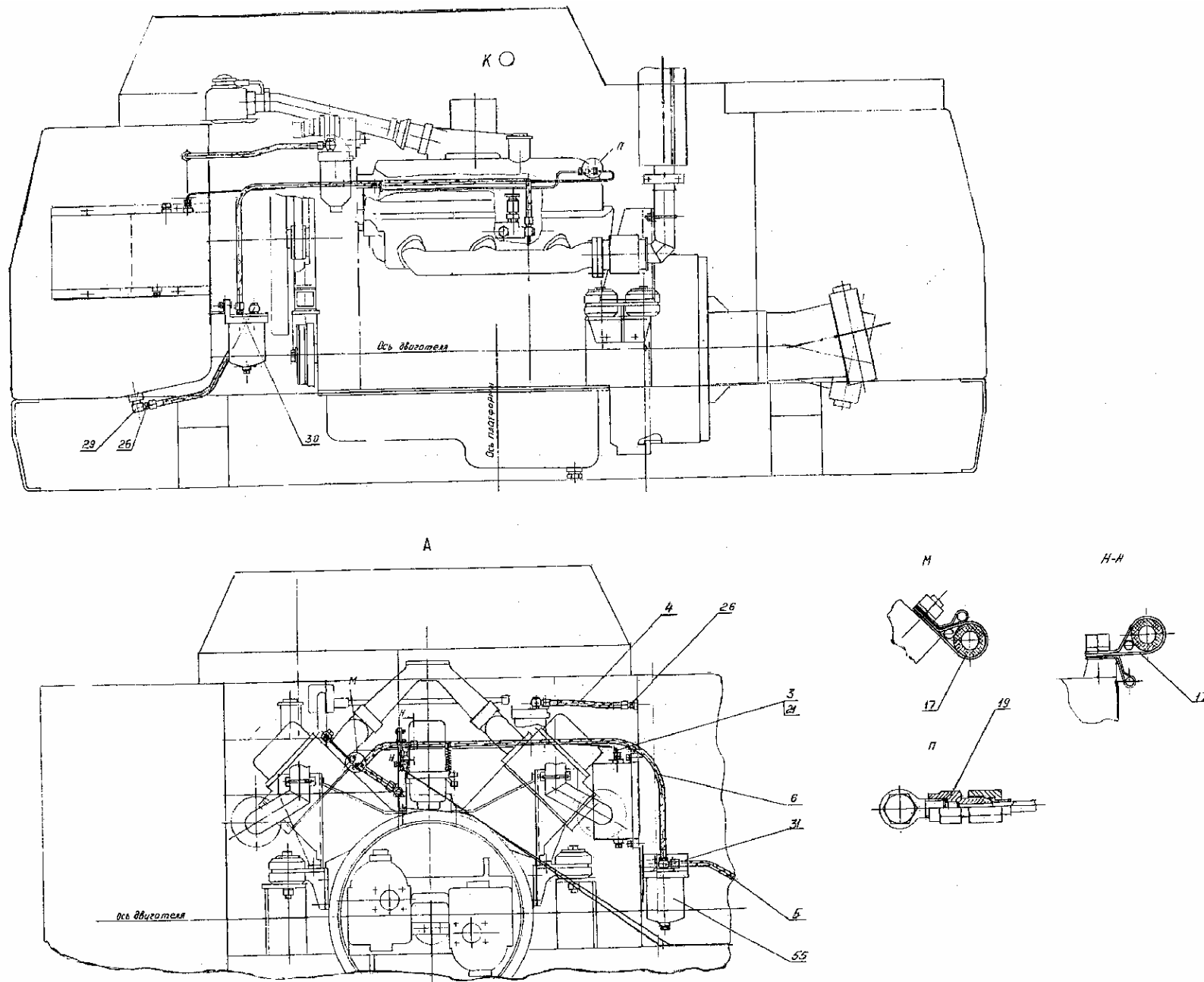


Рис. 44.2 Топливопроводы и управление подачей топлива
 Fig. 442 Fuel Pipings and Fuel Supply Control System

Рис. 45 Fig. 45 225-00-25.00.000 Рабочее оборудование обратной лопаты Backhoe Equipment

№ поз. Ref. №	Обозначение Designation	Наименование	Name	Количество на одну сб. единицу Qty per assembly unit	№ рисунков Fig. №	Стр. Page
1	225-00-25.09.000	Трубопроводы централизованной смазки	Central lubrication pipings	1		
2	225-00-25.80.000	Трубопроводы рабочего оборудования	Backhoe equipment pipings	1	46	90
3	225-00-25.01.900	Стрела l=5600 мм	Jib l=5600 mm	1		
4	225-00-25.91.000	Гидроцилиндр (160x110-1400)	Hydraulic cylinder (160x110-1400)	1	47	92
5	225-00-25.92.000	Гидроцилиндр (140x90-1100)	Hydraulic cylinder (140x90-1100)	1	48	94
6	318-14-21.04.000	Рычаг ковша	Bucket lever	1		
7	225-00-25.15.120	Ковш обратной лопаты	Backhoe bucket	1	50	98
8	225-00-25.02.500	Рукоять l=2400 мм	Stick l=2400 mm	1		
9	140-90-11.02.000	Гидроцилиндр (140x90-1100)	Hydraulic cylinder (140x90-1100)	2	49	96
10	19853.1.3цбхр	Масленка	Oiler	15		
11	6467.4CØ6,3	Шнур l=287 мм	Cord l=255 mm	6		
12	225-00-25.50.010	Палец в сборе	Pin, assembled	1		
13	ЭО-3322А.02.00.010	Шайба торцевая	End washer	10		
14	ЭО-3322А.25.00.002	Кольцо уплотнительное	Sealing ring	8		
15	ЭО-3322А.25.00.001	Кольцо распорное	Distance ring	8		
16	13943.B105	Кольцо	Ring	8		
17	ТУ37.553.130-90.ШСЛ 70К1 или 314-03-23.16.000	Подшипник Подшипник шарнирный ШС70К	Bearing Bearing	4 4		
18	225-00-25.50.060	Палец в сборе	Pin, assembled	2		
19	225-00-25.50.020	Палец в сборе	Pin, assembled	2		
20	225-00-25.50.004	Шайба торцевая	End washer	2		
21	ТУ37.553.130-90.ШСЛ90К1	Подшипник	Bearing	4		
22	225-00-25.50.005	Палец	Pin	1		
23	225-00-25.50.030	Палец в сборе	Pin, assembled	1		
24	13943.B130	Кольцо	Ring	4		
25	225-00-25.50.002	Втулка	Bushing	4		
26	225-00-25.50.040	Палец в сборе	Pin, assembled	1		
27	225-00-25.50.050	Палец в сборе	Pin, assembled	1		
28	225-00-25.50.070	Палец в сборе	Pin, assembled	1		
29	225-00-25.50.080	Палец в сборе	Pin, assembled	1		
30	Э-302-4-0900-02	Шайба торцевая	End washer	2		
31	225-00-25.03.100	Щека левая	Left-hand cheek	1		
32	225-00-25.03.000	Щека правая	Right-hand cheek	1		
33	6467.4CØ6,3	Шнур l=255 мм	Cord l=255 mm	8		
34	318-14-21.50.050	Палец в сборе	Pin, assembled	2		
35	225-00-25.50.008	Шайба проставочная	Washer	2		
36	225-00-25.50.008-10	Шайба проставочная	Washer	2		

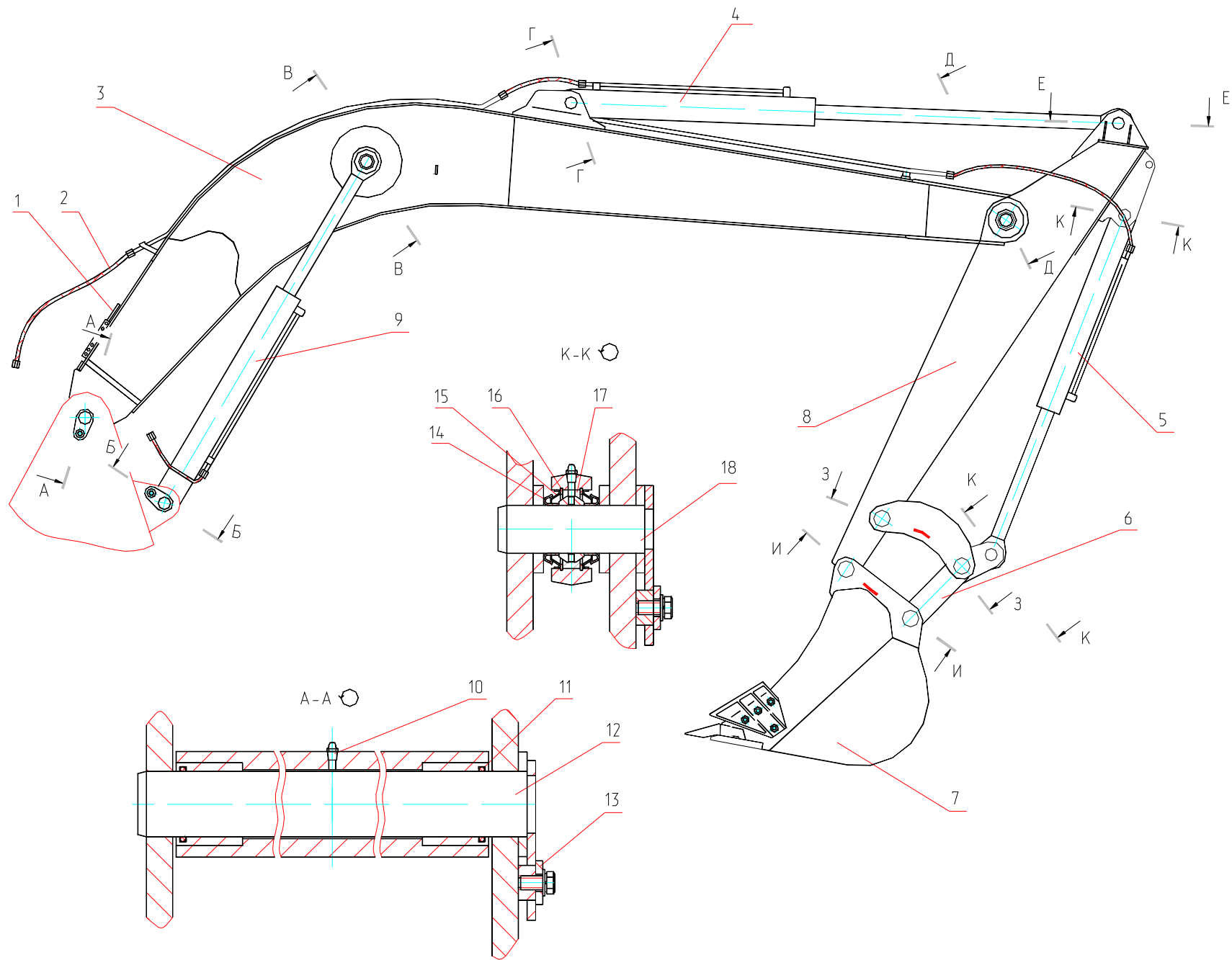


Рис. 45.1 Рабочее оборудование обратной лопаты

Fig. 45.1 Backhoe Equipment

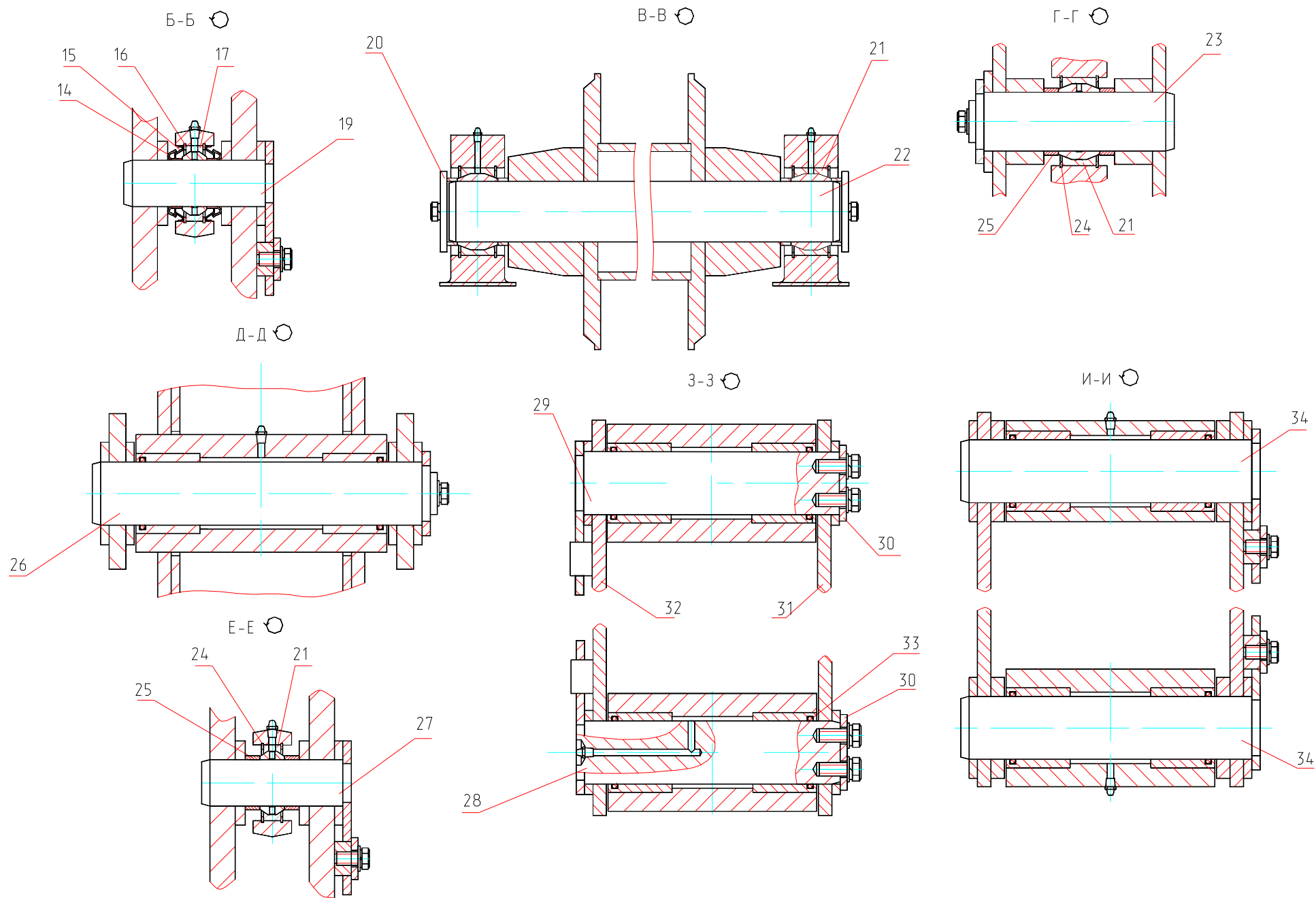


Рис. 45.2 Рабочее оборудование обратной лопаты
 Fig. 45.2 Backhoe Equipment

Рис. 46 Fig. 46 225-00-25.80.000 Трубопроводы рабочего оборудования Backhoe Equipment Pipings

№ поз. Ref. №	Обозначение Designation	Наименование	Name	Количество на одну сб. единицу Qty per assembly unit	№ рисунков Fig. №	Стр. Page
1		РВД 25-32(М42х2)-1250-У	Hose L=1250 mm	6		
2	225-00-25.80.070	Трубопровод	Piping	1		
3	225-00-25.80.060	Трубопровод	Piping	1		
4	7796.M12-8gx35.88.40X.019	Болт	Bolt	32		
5	9833.038-044-36-2-3	Кольцо	Ring	8		
6	ЭО-3323.44.14.003	Хомут	Yoke	1		
7	ЭО-3323А.41.07.001	Кронштейн	Bracket	1		
8	225-00-25.80.002	Скоба	Clamp	8		
9	225-00-25.80.030	Трубопровод	Piping	2		
10	225-00-25.80.020	Трубопровод	Piping	1		
11	225-00-25.80.010	Трубопровод	Piping	1		
12		РВД 25-32(М42х2)-650-У	Hose L=650 mm	2		
13	225-00-25.80.050	Трубопровод	Piping	1		
14	225-00-25.80.040	Трубопровод	Piping	1		
15	225-00-25.80.001	Скоба	Clamp	11		
16	225-00-25.80.100	Трубопровод	Piping	1		
17	225-00-25.80.110	Трубопровод	Piping	1		
18	225-00-25.80.080	Трубопровод	Piping	1		
19		РВД 25-32(М42х2)-850-У	Hose L=850 mm	4		
20	225-00-25.80.090	Трубопровод	Piping	1		

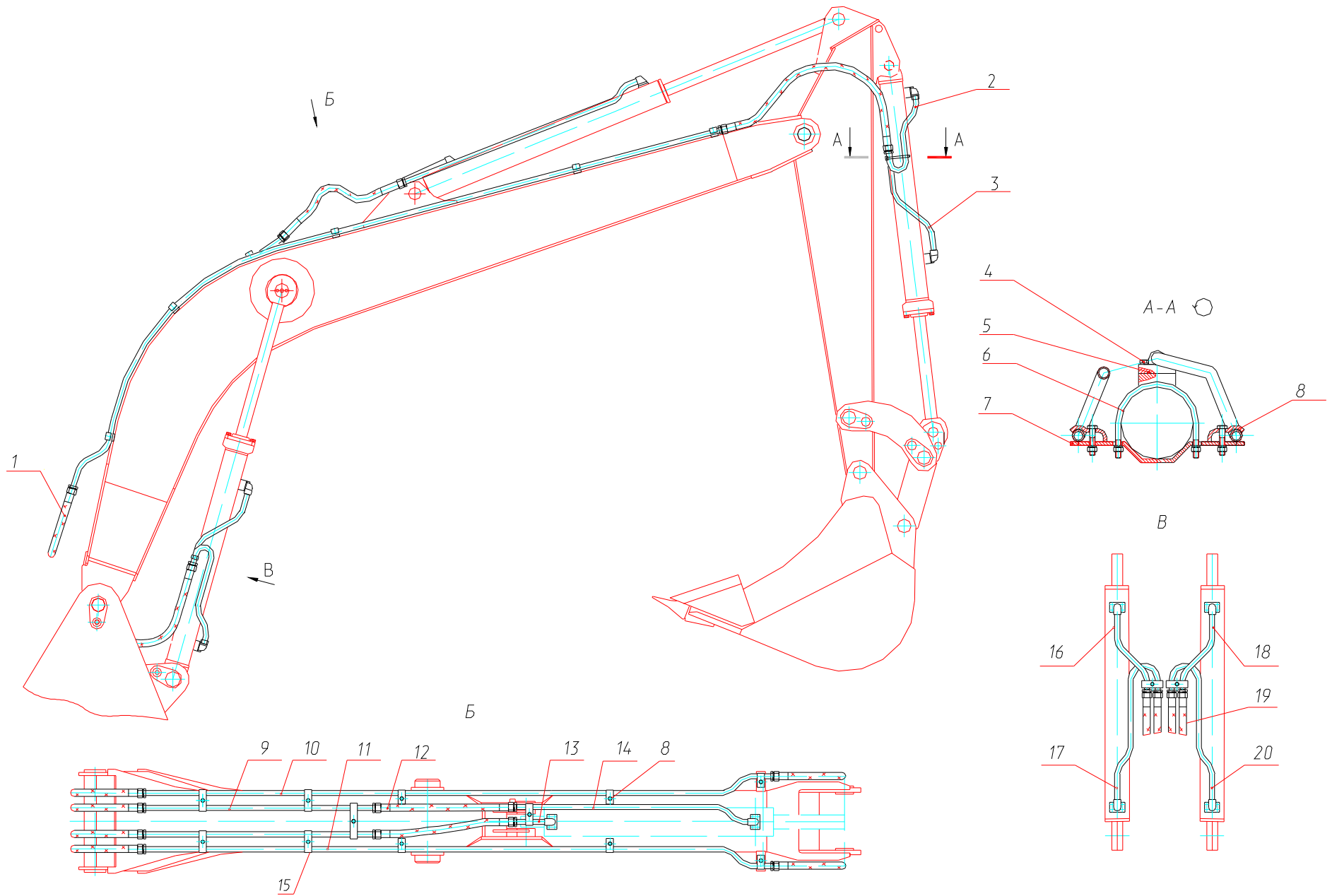


Рис. 46 Трубопроводы рабочего оборудования
 Fig. 46 Backhoe Equipment Piping

Рис. 47 Fig. 47 225-00-25.91.000 (160x110-1400) Гидроцилиндр (с уплотнениями «Элконт») Hydraulic Cylinder
225-00-25.91.000-11 (160x110-1400) Гидроцилиндр (с уплотнениями «ГидраПак») Hydraulic Cylinder

№ поз. Ref. №	Обозначение Designation	Наименование	Name	Количество на одну сб. единицу Qty per assembly unit	№ рисунков Fig. №	Стр. Page
1	225-00-25.91.001	Проушина	Eye	1		
2	1476.ВМ8-8gx12.14Н.019	Винт	Screw	3		
3	E52-110-1	Грязесъемник	Mud scraper	1		
4	01-110	Кольцо	Ring	3		
5	225-00-25.91.002	Гайка наружная	Outer nut	1		
6	E1-110-3	Кольцо	Ring	2		
7	313-00-40.70.312	Кольцо защитное	Safety ring	1		
8	9833.150-160-58-2-3	Кольцо	Ring	1		
9	E22-110-30-3	Кольцо	Ring	2		
10	225-00-25.91.004	Букса	Bush	1		
11	225-00-25.91.005	Шток	Rod	1		
12	E21-160-15-4.0	Кольцо	Ring	2		
13	E13-160-3	Кольцо	Ring	2		
14	02-160	Кольцо	Ring	2		
15	225-00-25.91.013	Кольцо защитное	Safety ring	2		
16	9833.090-100-58-2-3	Кольцо	Ring	1		
17	225-00-25.91.006	Поршень	Piston	1		
18	225-00-25.91.009	Гайка	Nut	1		
19	225-00-25.91.100	Цилиндр	Cylinder	1		
20	225-00-25.91.002-11	Гайка наружная	Outer nut	1		
21	PW110	Грязесъемник	Mud scraper	1		
22	TS 110 125 12/LA	Уплотнение штока	Rod sealing	1		
23	1/GT 110x115-9,7/102	Направляющая штока	Rod guide	2		
24	225-00-25.91.004-11	Букса	Bush	1		
25	DPS 160 143	Уплотнение поршня	Piston sealing	1		
26	225-00-25.91.006-11	Поршень	Piston	1		

Рис. 1 225-00-25.91.000

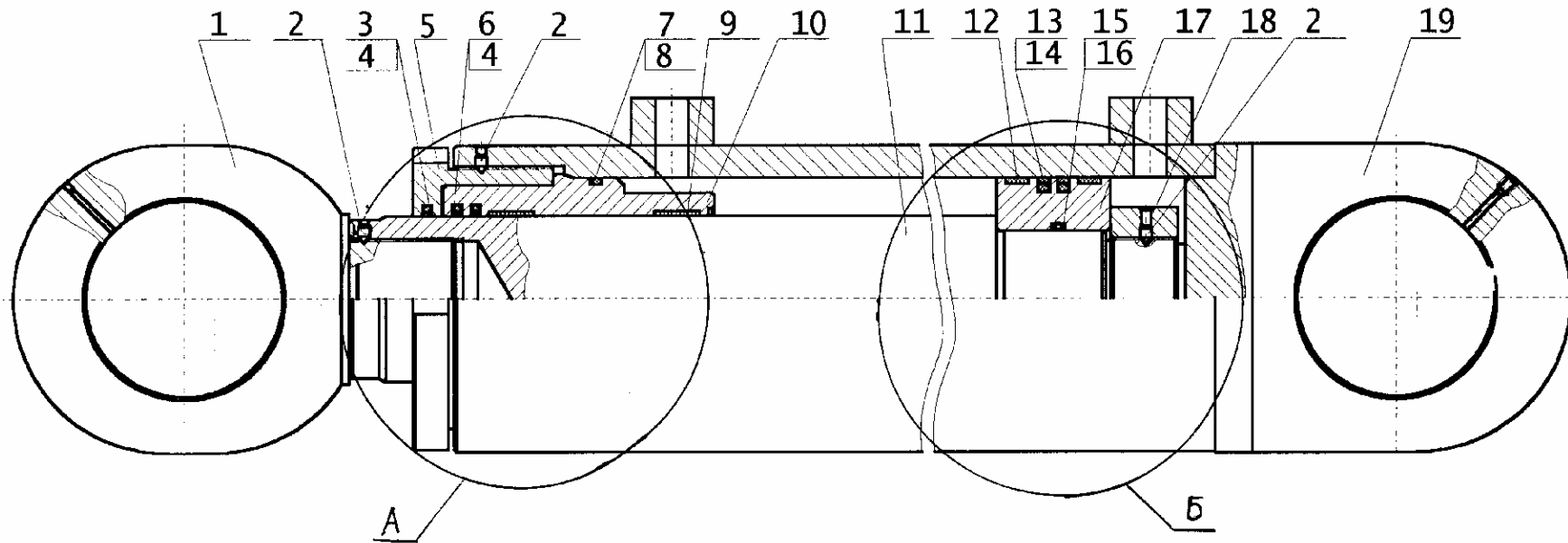


Рис. 2 225-00-25.91.000-11
Остальное см. рис. 1

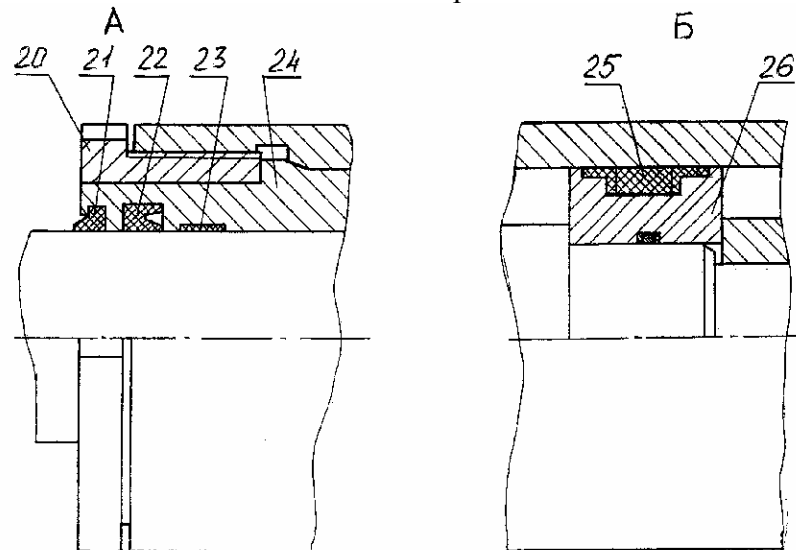


Рис. 47 Гидроцилиндр
Fig. 47 Hydraulic Cylinder

**Рис. 48 Fig. 48 225-00-25.92.000 (140x90-1100) Гидроцилиндр (с уплотнениями «Элконт») Hydraulic Cylinder
225-00-25.92.000-11 (140x90-1100) Гидроцилиндр (с уплотнениями «ГидраПак») Hydraulic Cylinder**

№ поз. Ref. №	Обозначение Designation	Наименование	Name	Количество на одну сб. единицу Qty per assembly unit	№ рисунков Fig. №	Стр. Page
1	34.64.00.901	Проушина	Eye	1		
2	34.64.01.940	Проушина	Eye	1		
3	1476.ВМ8-8gx12.14Н.019	Винт	Screw	3		
4	{ E52-090-1 { 01-090 или { ГСВ-90 { Шнур Ø4,6 L=325 мм	Грязесъемник	Mud scraper	1		
		Кольцо	Ring	1		
6	34.64.00.902	Грязесъемник	Mud scraper	1		
		Шнур Ø4,6 L=325 мм (материал: резина 7-ИРП-1078А ТУ38005.204-84)	Cord	1		
6	34.64.00.902	Гайка наружная	Outer nut	1		
7	34.64.00.903-01	Кольцо	Ring	1		
8	ЭО-3323А.71.82.020	Гайка	Nut	1		
9	E32-090-4	Манжета	Collar	1		
10	E22-090-30-3,0 или 00.00.12.090	Кольцо	Ring	2		
		Кольцо опорно-направляющее КОВ-90	Carrier ring	2		
11	34.64.00.904-01	Букса	Bush	1		
12	34.64.00.913	Кольцо защитное	Safety ring	1		
13	9833.130-140-58-2-3	Кольцо	Ring	1		
14	225-00-25.92.100	Цилиндр	Cylinder	1		
15	225-00-25.92.005	Шток	Rod	1		
16	E21-140-15-3,0 или 00.00.11.140	Кольцо	Ring	2		
		Кольцо опорно-направляющее КОИ-140	Carrier ring	2		
17	E13М-140-3 и 02-140	Уплотнение	Sealing	2		
		Кольцо	Ring	2		
18	ЭО-3323А.71.82.012	Кольцо защитное	Safety ring	2		
19	9833.070-080-58-2-3	Кольцо	Ring	1		
20	34.64.00.906-01	Поршень	Piston	1		
21	34.64.00.902-11	Гайка наружная	Outer nut	1		
22	PW90	Грязесъемник	Mud scraper	1		
23	TS 90 110 11,5/LA	Уплотнение штока	Rod sealing	1		
24	1/GT 90x95-9,7/102	Направляющая штока	Rod guide	2		
25	34.64.00.904-11	Букса	Bush	1		
26	DPS 140 123	Уплотнение поршня	Piston sealing	1		
27	34.64.00.906-11	Поршень	Piston	1		

Рис.1 225-00-25.92.000

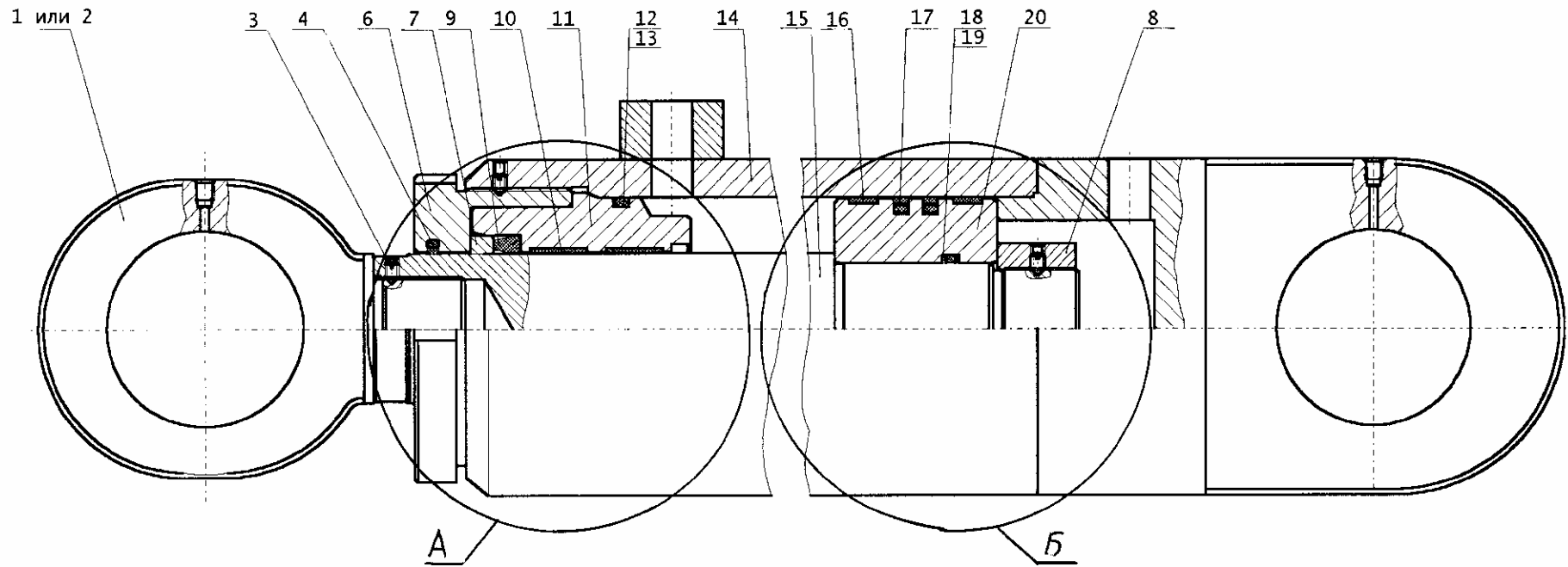


Рис. 2 225-00-25.92.000-11

Остальное см. рис. 1

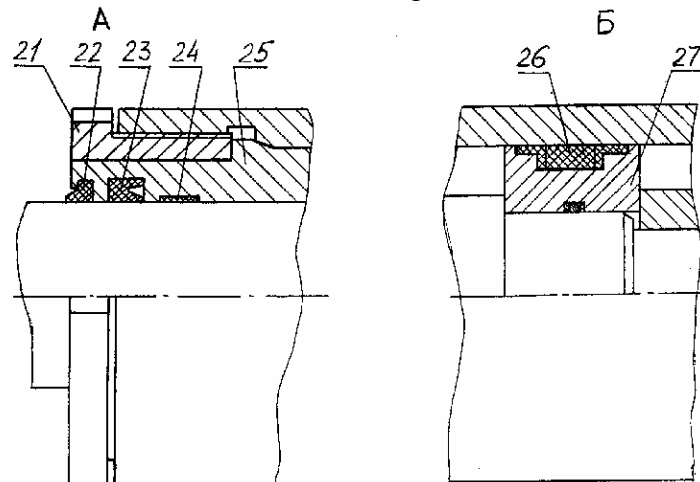


Рис. 48 Гидроцилиндр
Fig. 48 Hydraulic Cylinder

Рис. 49 Fig. 49 140-90-11.02.000 (140x90-1100) Гидроцилиндр (с уплотнениями «Элконт») Hydraulic Cylinder
140-90-11.02.000-11 (140x90-1100) Гидроцилиндр (с уплотнениями «ГидраПак») Hydraulic Cylinder

№ поз. Ref. №	Обозначение Designation	Наименование	Name	Количество на одну сб. единицу Qty per assembly unit	№ рисунков Fig. №	Стр. Page
1	140-90-11.02.300	Шток сварной	Rod	1		
2	{ E52-090-1 01-090 или { ГСВ-90 Шнур Ø4,6 L=325 мм	Грязесъемник Кольцо Грязесъемник Шнур Ø4,6 L=325 мм (материал: резина 7-ИРП-1078А ТУ38005.204-84)	Mud scraper Ring Mud scraper Cord	1 1 1 1		
3	34.64.00.902	Гайка наружная	Outer nut	1		
4	34.64.00.903-01	Кольцо	Ring	1		
5	E32-090-4	Манжета	Collar	1		
6	9833.130-140-58-2-3	Кольцо	Ring	1		
7	34.64.00.913	Кольцо защитное	Safety ring	1		
8	E22-090-30-3,0 или 00.00.12.090	Кольцо Кольцо опорно-направляющее КОВ-90	Ring Carrier ring	2 2		
9	34.64.00.904-01	Букса	Bush	1		
10	140-90-08.01.002	Поршень	Piston	1		
11	9833.070-080-58-2-3	Кольцо	Ring	1		
12	ЭО-3323А.71.82.012	Кольцо защитное	Safety ring	2		
13	E13M-140-3 и 02-140	Уплотнение Кольцо	Sealing Ring	1 1		
14	E21-140-15-3,0 или 00.00.11.140	Кольцо Кольцо опорно-направляющее КОИ-140	Ring Carrier ring	2 2		
15	ЭО-3323А.71.82.020	Гайка	Nut	1		
16	1476.BM8-8gx12.14H.019	Винт	Screw	2		
17	140-90-11.02.100	Цилиндр	Cylinder	1		
18	34.64.00.902-11	Гайка наружная	Outer nut	1		
19	PW90	Грязесъемник	Mud scraper	1		
20	TS 90 110 11,5/LA	Уплотнение штока	Rod sealing	1		
21	1/GT 90x95-9,7/102	Направляющая штока	Rod guide	2		
22	34.64.00.904-11	Букса	Bush	1		
23	DPS 140 123	Уплотнение поршня	Piston sealing	1		
24	140-90-08.01.002-11	Поршень	Piston	1		

Рис.1 140-90-11.02.000

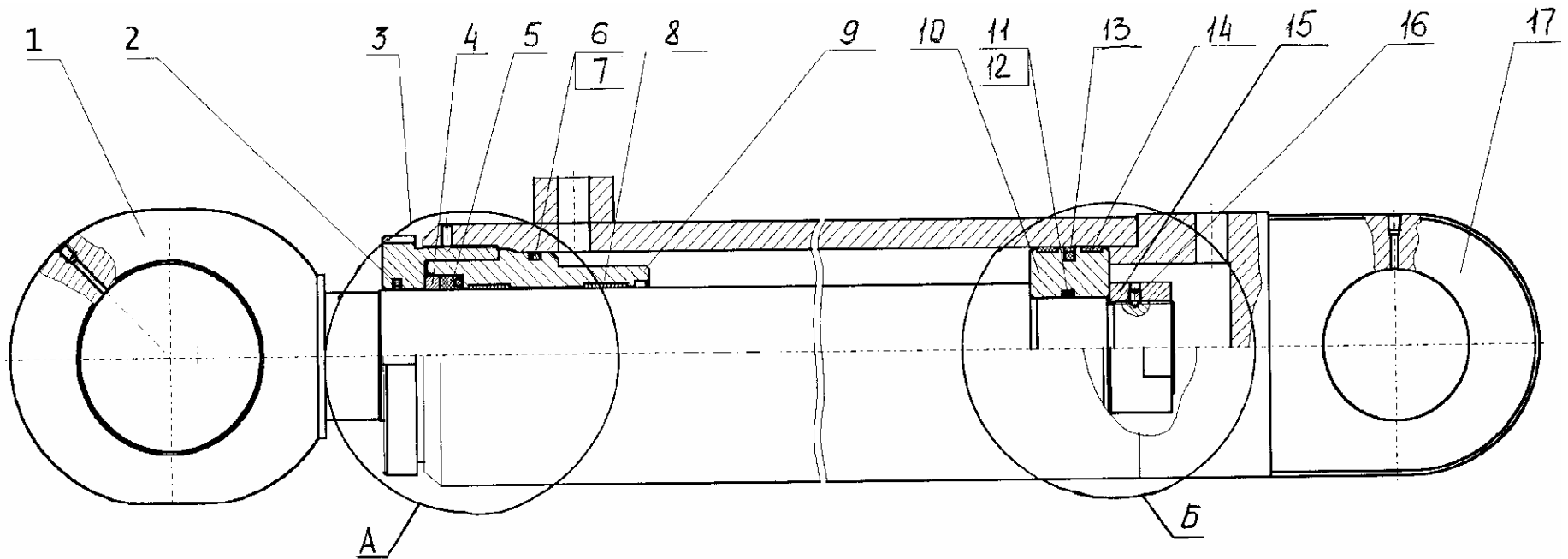


Рис. 2 140-90-11.02.000-11
Остальное см. рис. 1

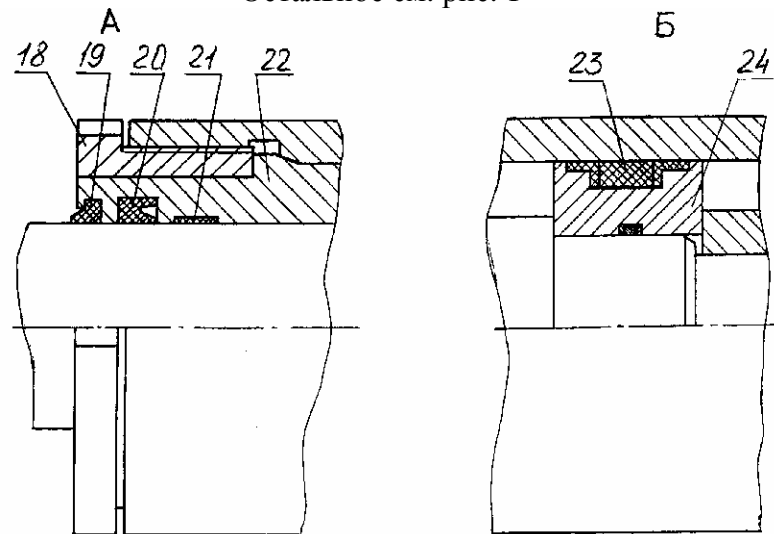


Рис. 49 Гидроцилиндр
Fig. 49 Hydraulic Cylinder

Рис. 50 Fig. 50 225-00-25.15.120 Ковш обратной лопаты Backhoe Bucket

№ поз. Ref. №	Обозначение Designation	Наименование	Name	Количество на одну сб. единицу Qty per assembly unit	№ рисунков Fig. №	Стр. Page
1	225-00-25.15.006	Нож боковой правый	Right-hand lateral knife	1		
2	225-00-25.15.004	Лист бортовой правый	Right-hand plate	1		
3	225-00-25.15.130	Стенка задняя	Rear wall	1		
4	225-00-25.15.009	Боковина	Side	2		
5	225-00-25.15.011	Полоз	Runner	4		
6	225-00-25.15.122	Козырек	Visor	1		
7	225-00-25.15.007	Нож боковой левый	Left- hand lateral knife	1		
8	225-00-25.15.005	Лист бортовой левый	Left-hand plate	1		
9	225-00-25.15.121	Днище	Bottom	1		
10	7798.M20-8gx65.58.019	Болт	Bolt	10		
11	5915.M20-7H.5.019	Гайка	Nut	10		
12	6402.20.65Г.019	Шайба	Washer	10		
13	225-00-25.15.030	Зуб в сборе	Tooth, assembled	4	51	100

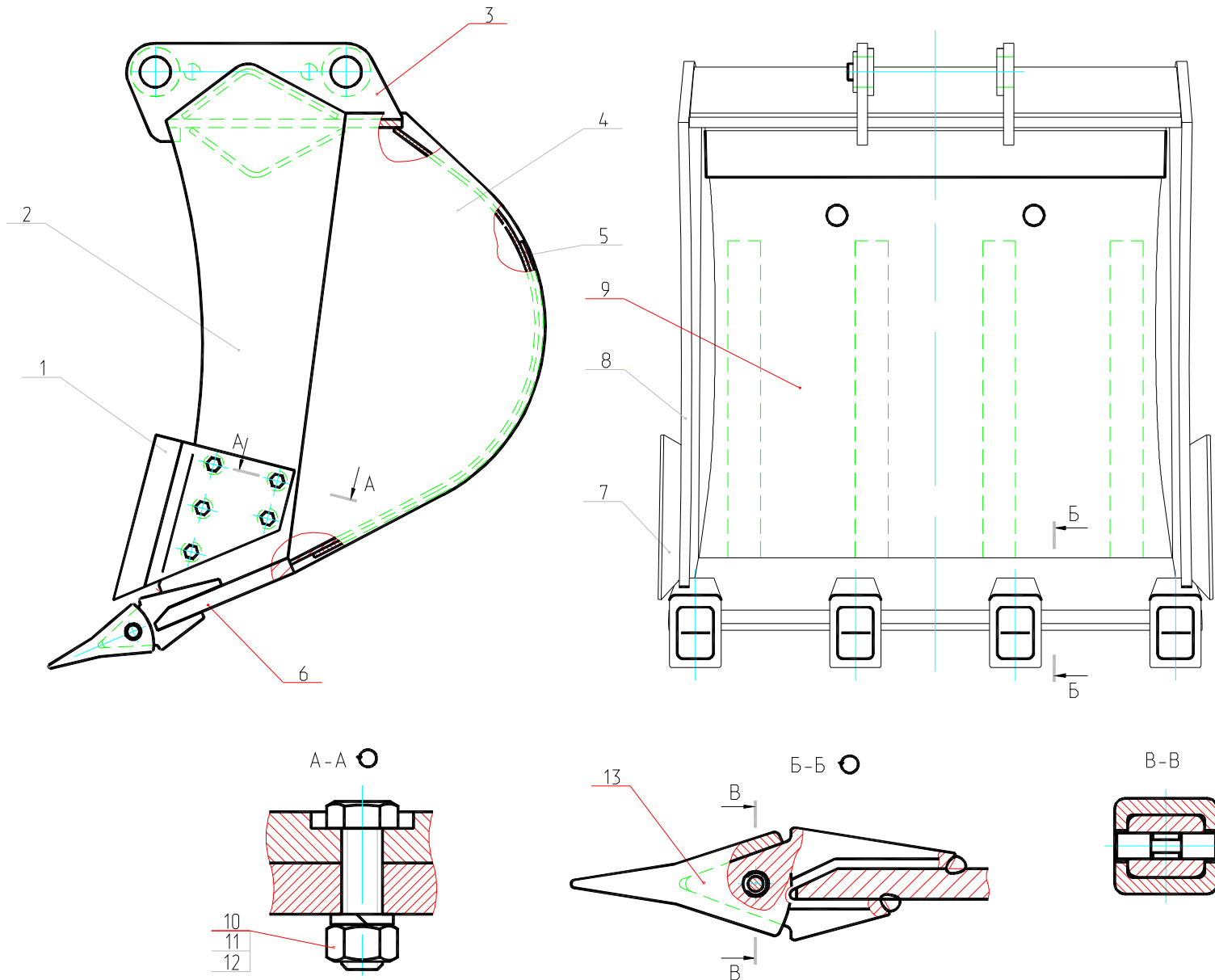


Рис. 50 Ковш обратной лопаты
Fig. 50 Backhoe Bucket

Рис. 51 Fig. 51 225-00-25.15.030 Зуб в сборе Tooth, assembled

№ поз. Ref. №	Обозначение Designation	Наименование	Name	Количество на одну сб. единицу Qty per assembly unit	№ рисунков Fig. №	Стр. Page
1	225-00-25.15.001	Коронка	Crown	1		
2	225-00-25.15.060	Стопор	Detent	1		
3	225-00-25.15.002	Адаптер	Adapter	1		

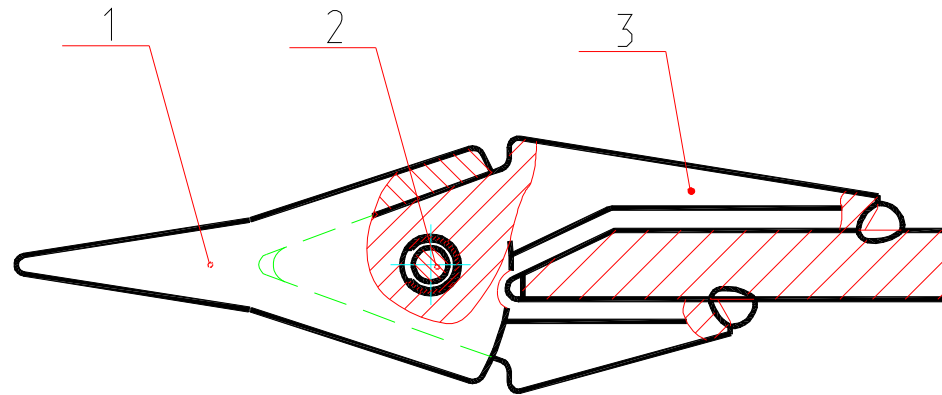


Рис. 51 Зуб в сборе
Fig. 51 Tooth, assembled

Рис. 52 Fig. 52 225-00-44.00.000 Тележка гусеничная Caterpillar Trolley

№ поз. Ref. №	Обозначение Designation	Наименование	Name	Количество на одну сб. единицу Qty per assembly unit	№ рисунков Fig. №	Стр. Page
1	225-00-44.00.005	Крышка	Cover	2		
2	1600.14.36.00	ОПРУ	Support	1		
3	4124.16.37.000-03	Цепь гусеничная	Caterpillar (crawler) belt	2		
4	222-00.43.020	Крышка-стопор	Cover-lock	2		
5	7798.M20-6gx110.109.40X.019	Болт	Bolt	88		
6	6402.20.65Г.019	Шайба	Washer	144		
7	222-00.43.700	Каток опорный	Track roller	22	53	103
8	7798.M20-6gx50.88.019	Болт	Bolt	8		
9	222-00.43.010	Ограничитель	Limiter	2		
10	222-00.43.600	Механизм натяжения гусеничной ленты	Crawler belt tensioning mechanism	2	54	104
11	225-00-44.60.000	Привод хода	Running gear drive	2	57	107
12	7796.M20-6gx60.109.40X.019	Болт	Bolt	48		
13	225-00-44.00.070-01	Кожух правый	Right-hand case	1		
14	225-00-44.00.070	Кожух левый	Left-hand case	1		
15	225-00-44.00.001	Крышка	Cover	2		
16	225-00-44.10.000	Рама хода	Chassis	1		
17	225-00-44.80.000	Гидрооборудование	Hydraulic equipment	1	58	110
18	225-00-44.00.060	Фиксатор стопора	Lock stop	2		
19	225-00-44.00.002	Болт	Bolt	45		
20	15523.M24-6H.10.40X.019	Гайка	Nut	45		
21	6402.24.65Г.019	Шайба	Washer	45		
22	225-00-44.00.003	Палец соединительный	Pin	2		
23	225-00-44.00.004	Кольцо проставочное	Ring	4		

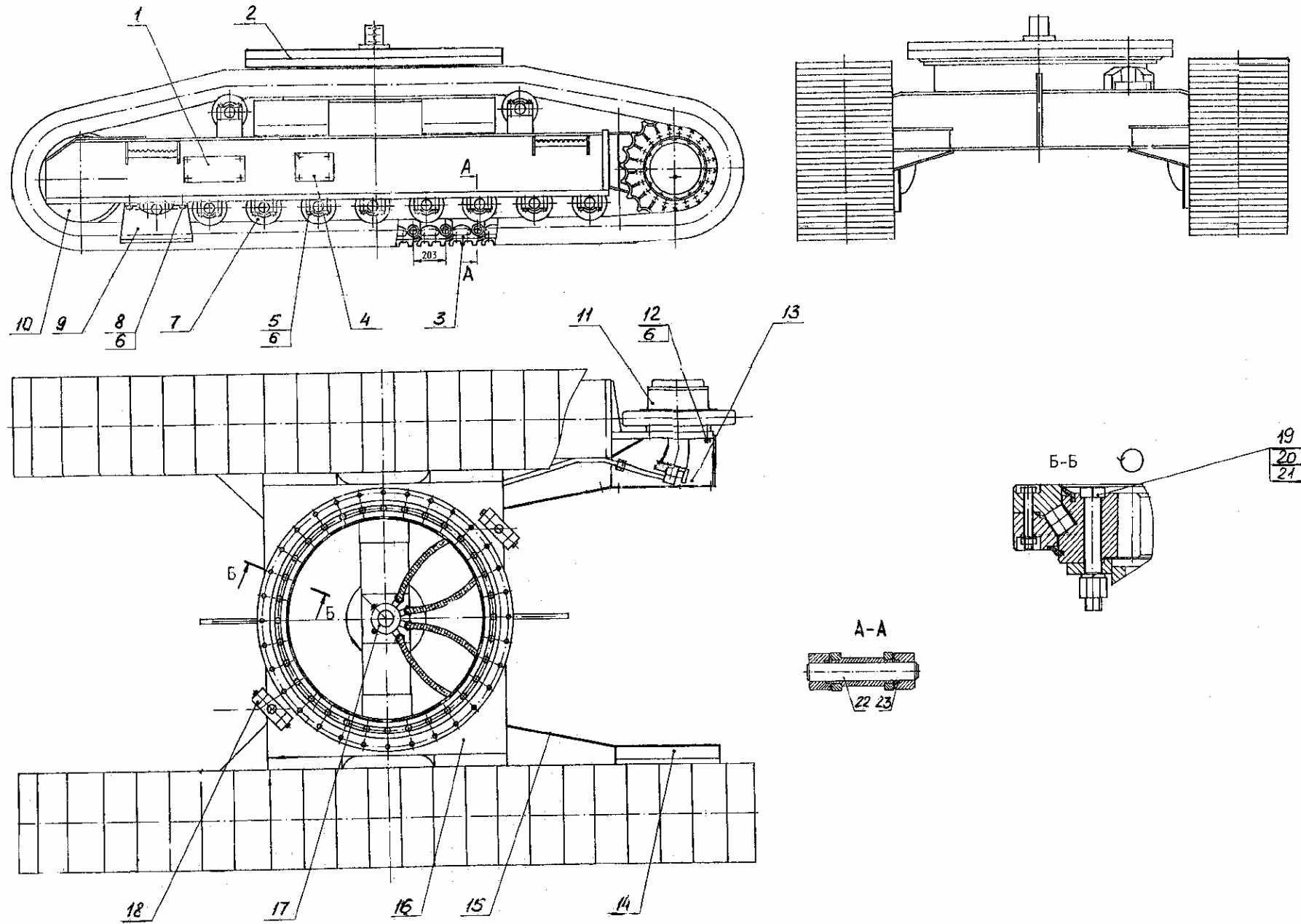


Рис. 52 Тележка гусеничная
 Fig. 52 Caterpillar Trolley

Рис. 53 Fig. 53 222-00.43.700 Каток опорный Track Roller

№ поз. Ref. №	Обозначение Designation	Наименование	Name	Количество на одну сб. единицу Qty per assembly unit	№ рисунков Fig. №	Стр. Page
1	222-00.43.701	Крышка	Cover	2		
2	222-00.43.703	Штифт	Pin	2		
3	14299.16x90.65Г	Штифт	Pin	2		
4	18.31.06.200	Уплотнение	Sealing	2		
5	222-00.43.710	Каток в сборе	Roller, assembled	1		
6	222-00.43.702	Ось	Pivot	1		
7	18.31.06.005	Пробка	Plug	1		
8	9833.055-060-30-1-3	Кольцо	Ring	2		

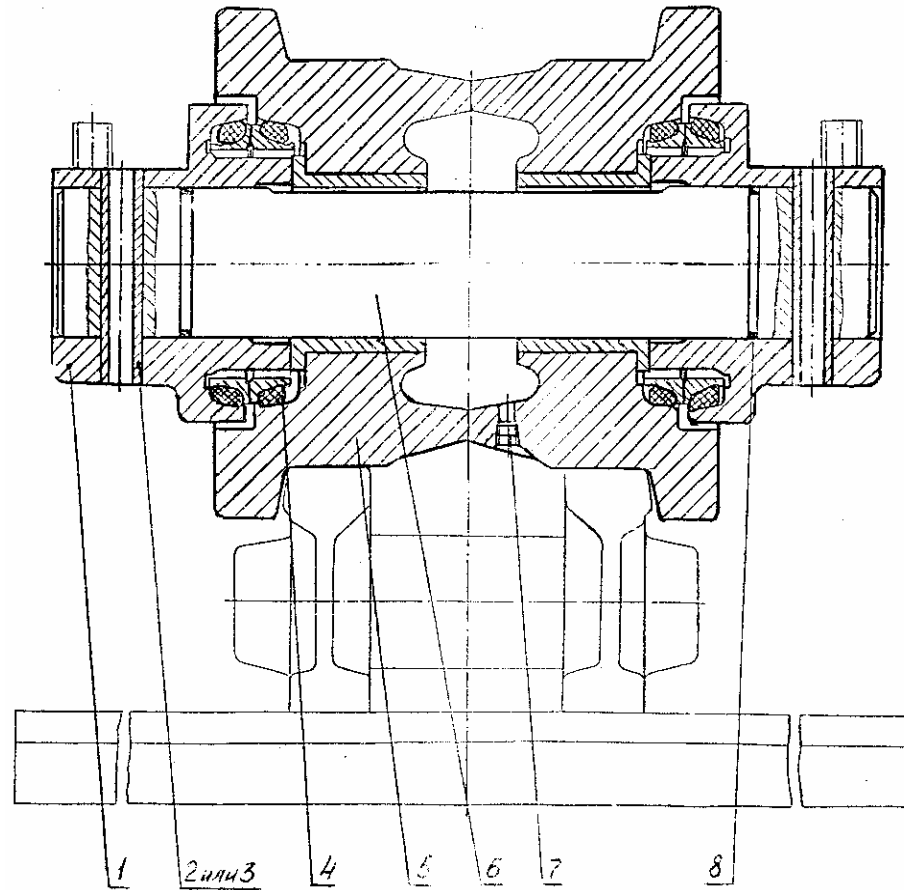


Рис. 53 Каток опорный
Fig. 53 Track Roller

Рис. 54 Fig. 54 222-00.43.600 Механизм натяжения гусеничной цепи Tensioning Mechanism of Crawler Belt

№ поз. Ref. №	Обозначение Designation	Наименование	Name	Количество на одну сб. единицу Qty per assembly unit	№ рисунков Fig. №	Стр. Page
1	222-00.43.620	Гидроцилиндр	Hydraulic cylinder	1	55	105
2	222-00.43.640	Амортизатор	Shock absorber	1		
3	7798.M20-6gx75.56.019	Болт	Bolt	4		
4	5915.M20-6H.6.019	Гайка	Nut	4		
5	6402.20.65Г.019	Шайба	Washer	8		
6	222-00.43.680	Вилка	Fork	1		
7	7798.M20-6gx60.56.019	Болт	Bolt	4		
8	222-00.43.610	Колесо направляющее	Guide wheel	1	56	106

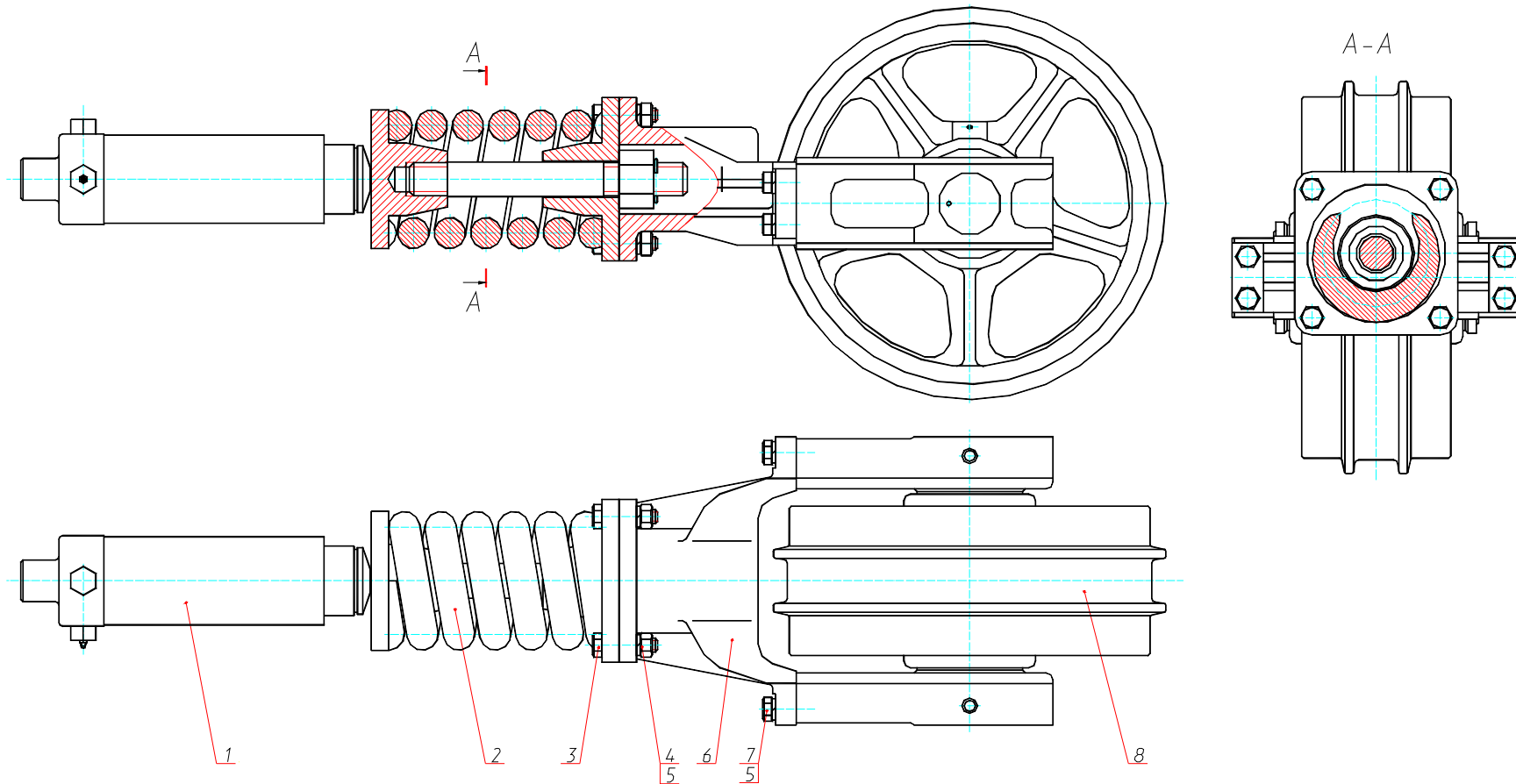


Рис. 54 Механизм натяжения гусеничной цепи
Fig. 54 Tensioning Mechanism of Crawler Belt

Рис. 55 Fig. 55 222-00.43.620 Гидроцилиндр Hydraulic Cylinder

№ поз. Ref. №	Обозначение Designation	Наименование	Name	Количество на одну сб. единицу Qty per assembly unit	№ рисунков Fig. №	Стр. Page
1	ЭО-3122.30.10.380	Ввод	Input	1		
2	9833.020-025-30-2-3	Кольцо	Ring	2		
3	9833.090-100-58-2-3	Кольцо	Ring	2		
4	222-00.43.622	Кольцо	Ring	4		
5	222-00.43.630	Цилиндр	Cylinder	1		
6	E52-100	Грязесъемник	Mud scraper	1		
7	01-100	Кольцо	Ring	1		
8	222-00.43.621	Плунжер	Plunger	1		
9	222-00-43.623	Заглушка	Plug	1		

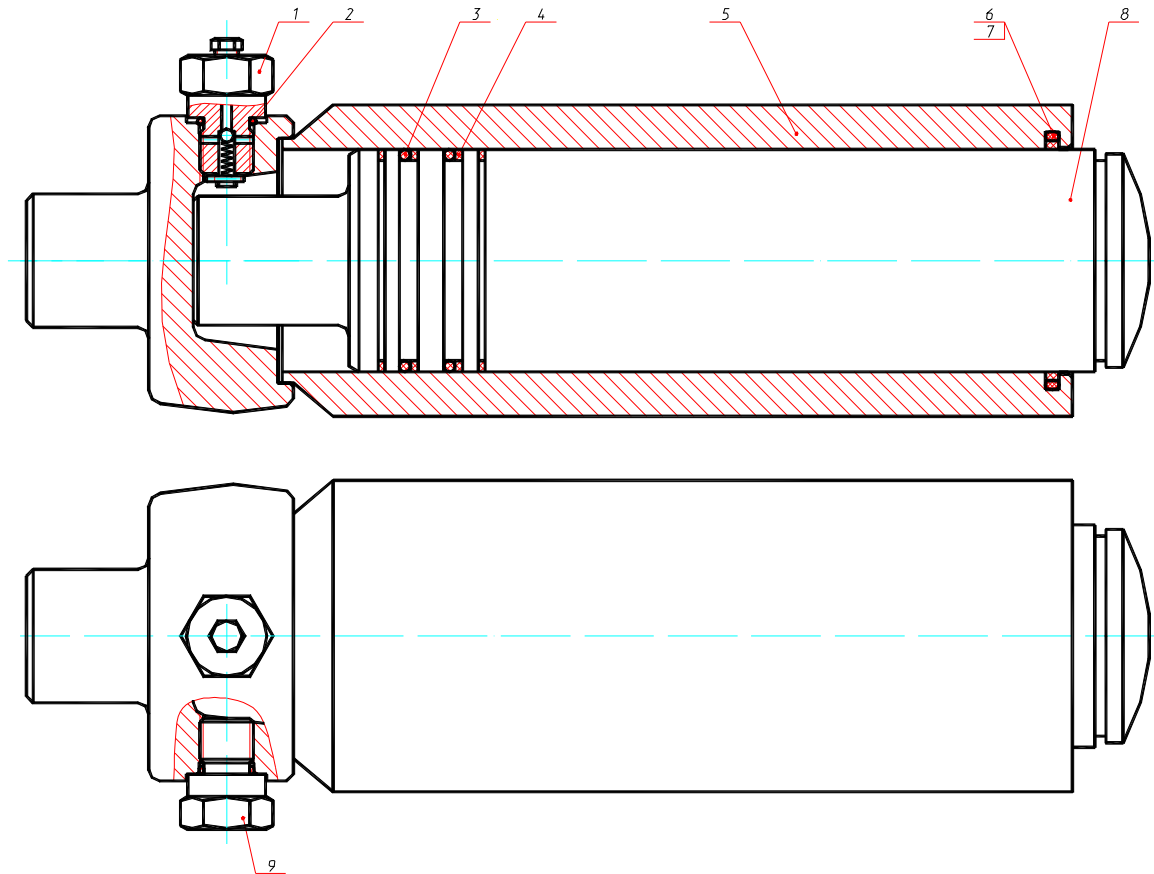


Схема установки ввода и заглушки

Лонжерон левый 225-00-44.10.400 СБ

Лонжерон правый 225-00-44.10.500 СБ

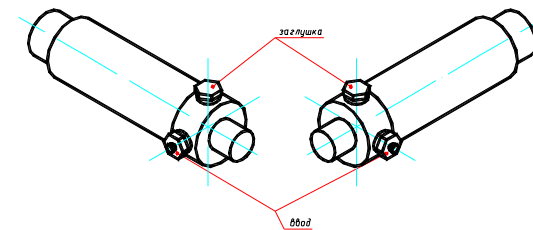


Рис. 55 Гидроцилиндр
Fig. 55 Hydraulic Cylinder

Рис. 56 Fig. 56 222-00.43.610 Колесо направляющее Guide Wheel

¹ поз. Ref. ¹	Обозначение Designation	Наименование	Name	Количество на одну сб. единицу Qty per assembly unit	№ рисунков Fig. №	Стр. Page
1	ЭО-3322А.09.04.004	Пробка	Plug	1		
2	222-00.43.611	Ползун	Slide-block	2		
3	222-00.43.614	Штифт	Pin	2		
4	222-00.43.612	Ось	Pivot	1		
5	ЭО-3122.30.10.200	Уплотнение	Sealing	2		
6	222-00.43.660	Колесо направляющее	Guide wheel	1		
7	9833.080-090-58-2-3	Кольцо	Ring	2		

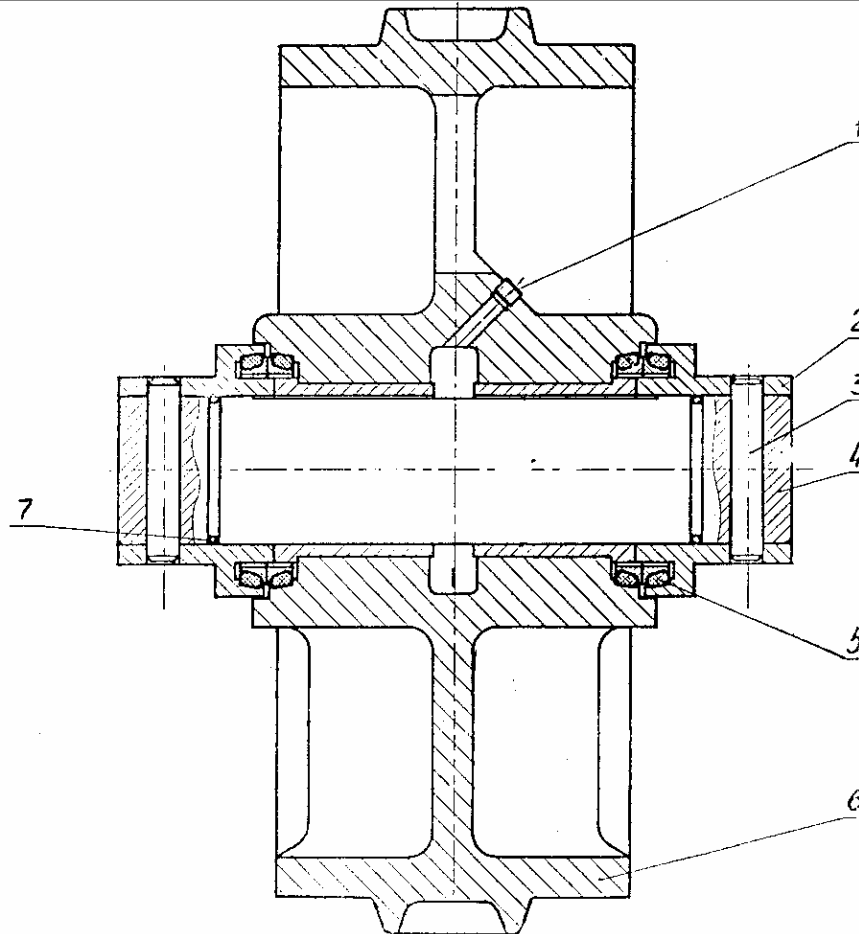


Рис. 56 Колесо направляющее
Fig. 56 Guide Wheel

Рис. 57 Fig. 57 225-00-44.60.000 Привод хода Running Gear Drive

№ поз. Ref. №	Обозначение Designation	Наименование	Name	Количество на одну сб. единицу Qty per assembly unit	№ рисунков Fig. №	Стр. Page
1	18.31.04.100	Уплотнение	Sealing	1		
2	225-00-44.60.300	Корпус	Housing	1		
6	225-00-44.60.001	Крышка	Cover	1		
7	225-00-44.60.056	Корпус	Housing	1		
8	225-00-44.60.003	Звездочка	Sprocket	1		
9	225-00-44.60.004	Корпус	Housing	1		
11	225-00-44.60.006	Водило	Carrier	1		
12	225-00-44.60.007	Водило	Carrier	1		
13	225-00-44.60.040	Водило	Carrier	1		
14	225-00-44.60.009	Сателлит	Satellite	3		
15	225-00-44.60.010	Сателлит	Satellite	4		
16	225-00-44.60.054	Сателлит	Satellite	5		
17	225-00-44.60.012	Вал-шестерня	Shaft-gear	1		
18	225-00-44.60.013	Шестерня солнечная	Sun gear	1		
19	225-00-44.60.014	Планка стопорная	Stop plate	12		
20	225-00-44.60.042	Муфта	Muff	1		
21	225-00-44.60.043	Диск опорный	Thrust disk	1		
22	225-00-44.60.044	Диск неподвижный	Immovable disk	5		
23	225-00-44.60.045	Диск	Disk	1		
24	225-00-44.60.019	Диск	Disk	1		
25	225-00-44.60.046	Фланец	Flange	1		
26	225-00-44.60.047	Гильза	Sleeve	1		
27	225-00-44.60.048	Поршень	Piston	1		
28	225-00-44.60.023	Ось сателлита	Satellite pivot	3		
29	225-00-44.60.024	Шайба	Washer	1		
30	225-00-44.60.025	Болт специальный	Bolt	4		
31	225-00-44.60.026	Штифт	Pin	2		
33	225-00-44.60.028	Штифт	Pin	2		
35	225-00-44.60.053	Шестерня солнечная	Sun gear	1		
36	225-00-44.60.031	Манжета Профиль У1230.000.08-00 l=1,25 м	Collar	1		
37	225-00-44.60.049	Кольцо	Ring	1		
38	225-00-44.60.033	Упор	Rest	1		
39	225-00-44.60.034	Шпилька	Pin	24		
40	225-00-44.60.050	Муфта	Muff	1		
41	18.31.03.020	Кольцо	Ring	2		
42	18.31.03.023	Пружина	Spring	12		
44	18.31.04.021	Диск	Disk	1		
46	18.31.06.005	Пробка	Plug	1		
49	ЭО-3323.20.30.049	Пробка	Plug	2		
54	7798.M12-8gx35.88.019	Болт	Bolt	24		
55	7798.M20-6gx60.109.40X.019	Болт	Bolt	21		

№ поз. Ref. №	Обозначение Designation	Наименование	Name	Количество на одну сб. единицу Qty per assembly unit	№ рисунков Fig. №	Стр. Page
56	7798.M10-6gx40.88.019	Болт	Bolt	24		
59	1476.BM8-6g10.14H.019	Винт	Screw	3		
62	15523.M20-7H.10.40X.019	Гайка	Nut	24		
65	6402.10.65Г.019	Шайба	Washer	24		
66	6402.14.65Г.019	Шайба	Washer	4		
67	6402.20.65Г.019	Шайба	Washer	45		
68	13940.B80	Кольцо	Ring	1		
74	9833.009-013-25-2-3	Кольцо	Ring	4		
75	9833.130-140-58-2-3	Кольцо	Ring	1		
76	9833.125-130-36-2-3	Кольцо	Ring	1		
77	9833.190-195-36-2-3	Кольцо	Ring	2		
78	9833.420-430-58-2-3	Кольцо	Ring	1		
79	9833.360-370-58-2-3	Кольцо	Ring	1		
80	01-160	Кольцо	Ring	1		
81	13940.B50	Кольцо	Ring	9		
82	13941.B72	Кольцо	Ring	3		
83	13941.B90	Кольцо	Ring	9		
84	8328.102210	Подшипник	Bearing	18		
85	8328.102306	Подшипник	Bearing	6		
86	6364.2097952	Подшипник	Bearing	1		
87	8338.216	Подшипник	Bearing	1		
92	A2FM56/61W-XAB201-SK	Гидромотор	Hydraulic motor	1		
93	СК 5983 (МК-5; 20-60 НВ)	Диск	Disk	4		

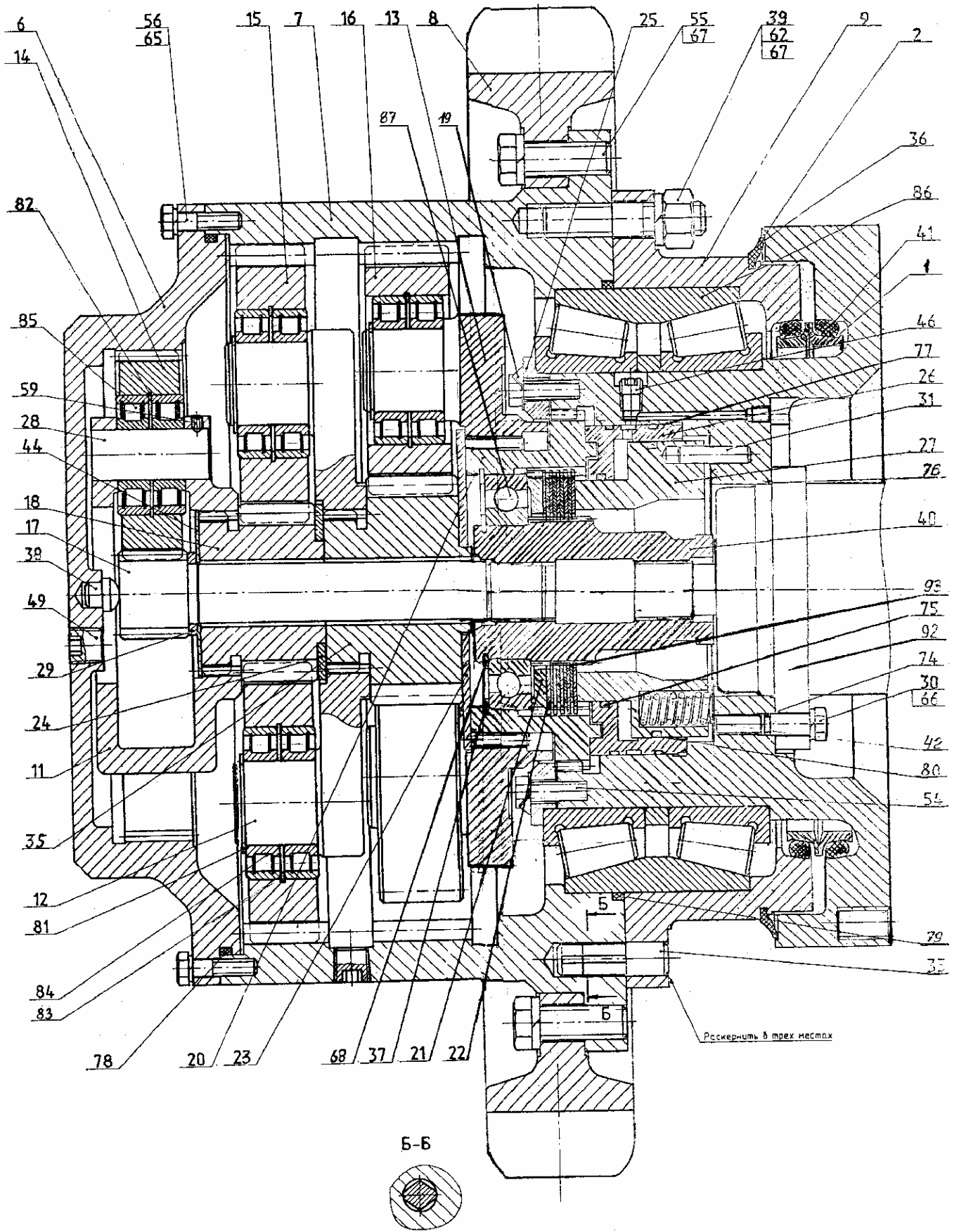


Рис. 57 Привод хода
 Fig. 57 Running Gear Drive

Рис. 58 Fig. 58 225-00-44.80.000 Гидрооборудование на ходовой раме Hydraulic Equipment on Chassis

№ поз. Ref. №	Обозначение Designation	Наименование	Name	Количество на одну сб. единицу Qty per assembly unit	№ рисунков Fig. №	Стр. Page
1	ЭО-3322А.23.02.001	Штуцер	Pipe union	2		
2	23358.18МЗ	Прокладка	Gasket	2		
3	225-00-44.90.040	Трубопровод	Piping	4		
4		РВД 25-32(М42х2)-1250-У	Hose L=1250 mm	8		
5	ЭО-3123.31.12.300	Коллектор	Manifold	1	59	113
6	18.31.12.020	Трубопровод	Piping	2		
7	ЭО-3322А.24.01.009	Штуцер	Pipe union	4		
8	ЭО-3123.31.12.003	Штуцер	Pipe union	2		
9	ЭО-3323А.07.21.210 или ЭО-3323А.07.31.210	Рукав (L=2100 мм)	Hose L=2100 mm	2		
10		РВД 12-28(М22х1,5)-1250-У	Hose L=1250 mm	2		
11	ЭО-3322А.24.01.004	Тройник	Tee-joint	1		
12	ЭО-3123.31.12.060	Трубопровод	Piping	2		
13	ЭО-3123.31.12.070	Трубопровод	Piping	2		
14	ЭО-3123.31.12.130	Трубопровод	Piping	1		
15	312-04-80.01.310	Переходник	Adapter	4		
16	9833.030-035-30-2-3	Кольцо	Ring	4		
17	7796.ВМ10-8gx30.88.40Х.019	Болт	Bolt	16		

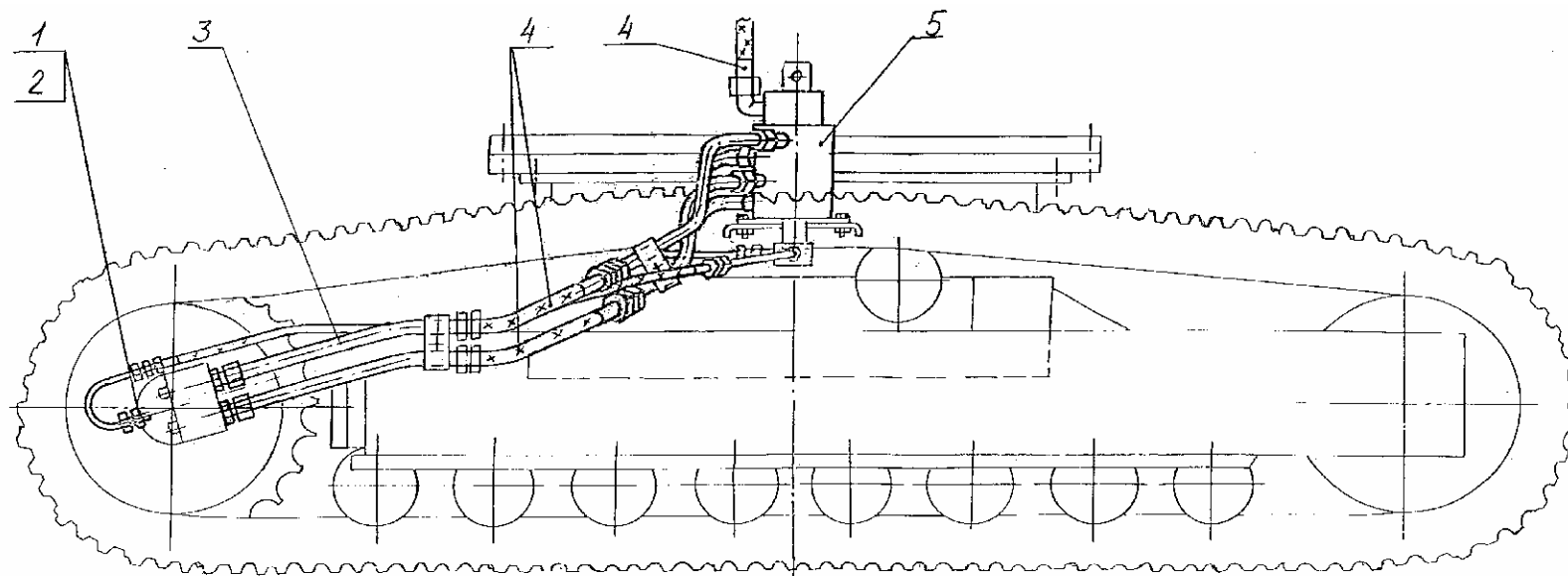


Рис. 58.1 Гидрооборудование на ходовой раме
Fig. 58.1 Hydraulic Equipment on Chassis

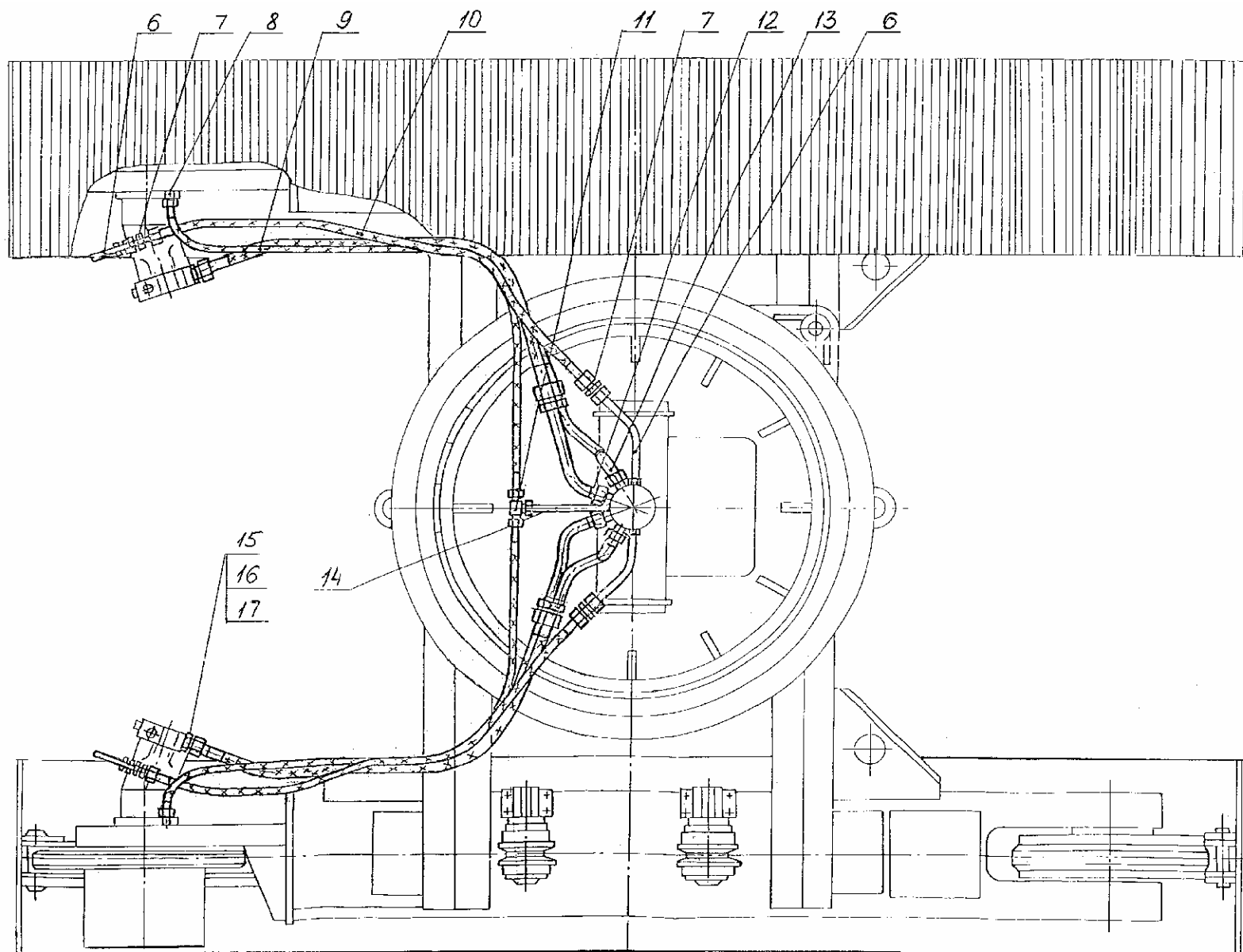


Рис. 58.2 Гидрооборудование на ходовой раме
 Fig. 58.2 Hydraulic Equipment on Chassis

Рис. 59 Fig. 59 ЭО-3123.31.12.300 Коллектор Manifold

№ поз. Ref. №	Обозначение Designation	Наименование	Name	Количество на одну сб. единицу Qty per assembly unit	№ рисунков Fig. №	Стр. Page
1	9833.130-140-58-2-3	Кольцо	Ring	6		
2	ЭО-3323.20.85.100	Колонка сварная	Welded column	1		
3	ЭО-3322.55.01.007	Полукольцо	Half-ring	2		
4	6402.6.65Г.019	Шайба	Washer	8		
5	7798.ВМ6-6gx14.58.019	Болт	Bolt	8		
6	6402.16.65Г.019	Шайба	Washer	2		
7	5915.М16-6Н.5.019	Гайка	Nut	2		
8	ЭО-3323.20.85.300	Кронштейн	Bracket	1		
9	ЭО-3123.31.12.302	Штуцер	Pipe union	2		
10	ЭО-3123.31.12.301	Корпус	Housing	1		
11	78760.ШЭЗ-40.019	Шайба	Washer	1		
12	ЭО-3322А.09.30.001	Штуцер	Pipe union	2		
13	9833.037-045-46-2-3	Кольцо	Ring	5		
14	ЭО-3123.31.12.320	Гильза сварная	Welded sleeve	1		
15	Э5015-02.1900-008	Шайба	Washer	1		
16	ЭО-3123.31.12.310	Цапфа	Trunnion	1		
17	17473.В1М6-6gx12.58.019	Винт	Screw	2		
18	ЭО-3322А.23.02.002	Штуцер	Pipe union	2		
19	Э5015-02.1900-013	Шайба защитная	Safety washer	8		
20	ЭО-3322А.09.40.004	Заглушка	Plug	4		

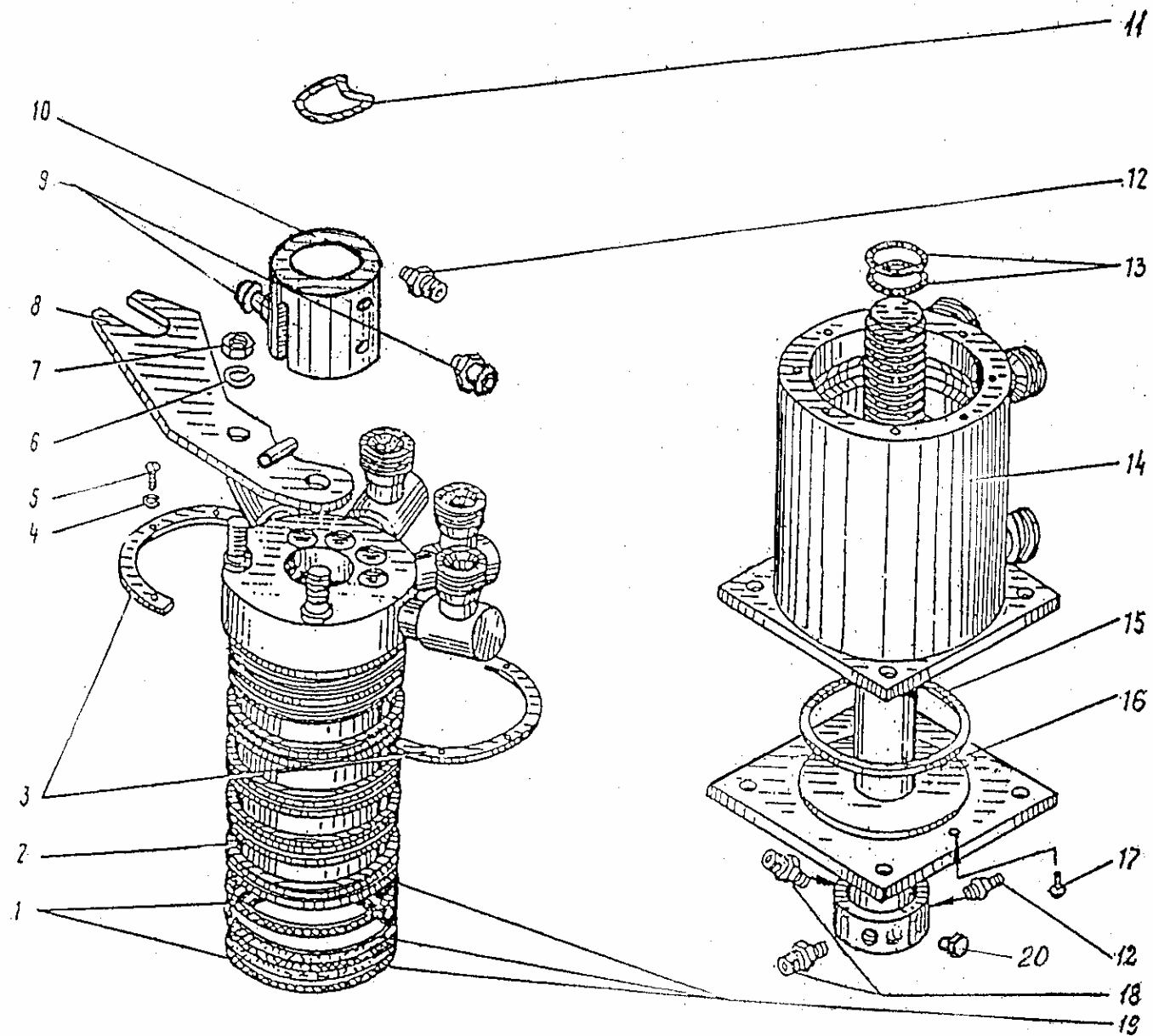


Рис. 59 Коллектор
 Fig. 59 Manifold