

ОАО «Тверской экскаватор»
Tver Excavator

**Экскаватор пневмоколесный
гидравлический ЕК-12**

**Pneumatic-Tyred
Hydraulic Excavator ЕК-12**

**Каталог деталей и сборочных единиц
Catalogue of Parts and Assembly Units**

**312-00-00.00.000 КД
312-10-00.00.000 КД**

ТВЕРЬ, 2005

ПОРЯДОК ПОЛЬЗОВАНИЯ КАТАЛОГОМ

Каталог содержит номенклатуру сборочных единиц и деталей экскаватора ЕК-12, которые могут быть заказаны как запасные части для нужд эксплуатации и ремонта.

Для удобства пользования каталогом в нем приведена таблица с указанием номеров сборочных единиц, рисунков и страниц, на которых они размещены.

Сборочные единицы с входящими в них деталями изображены на рисунках и указаны номера их позиций.

Одним и тем же деталям присвоены одинаковые номера позиций. В спецификациях, относящихся к каждому рисунку, приведены номер рисунка, номер позиций, номера и наименования деталей и количество их на сборочную единицу.

При оформлении заказов на запасные части необходимо указать:

1. Индекс изделия и его заводской номер.
2. Обозначение (номер по чертежу), наименование детали или сборочной единицы по каталогу и требуемое количество.

Изменения, возникающие вследствие конструктивных изменений изделия, будут сообщаться информационными бюллетенями, которыми также необходимо пользоваться при оформлении заказов с учетом нового заводского номера изделия.

HOW TO USE THE CATALOGUE

The catalogue contains the nomenclature of assembly units and details of an excavator ЕК-12, which can be ordered as spare parts for needs of operation and repair.

For convenience of the catalogue use there is a table with the indication of numbers of assembly units, figures and pages.

Assembly units with details are displayed in figures and the numbers of their items are indicated.

To the same details the identical numbers of items are appropriated. In the specifications relating to each figure the following is indicated: figure number, position number, details number and name and their amount.

At the spare parts orders registration it is necessary to indicate:

1. Index of an item and its factory number.
2. Name (number in the scheme), name of a detail or assembly unit under the catalogue and required amount.

The changes originating owing to item design modifications will be informed by the newsletters, which also are necessary for using at the orders registration taking into account the new factory number of an item.

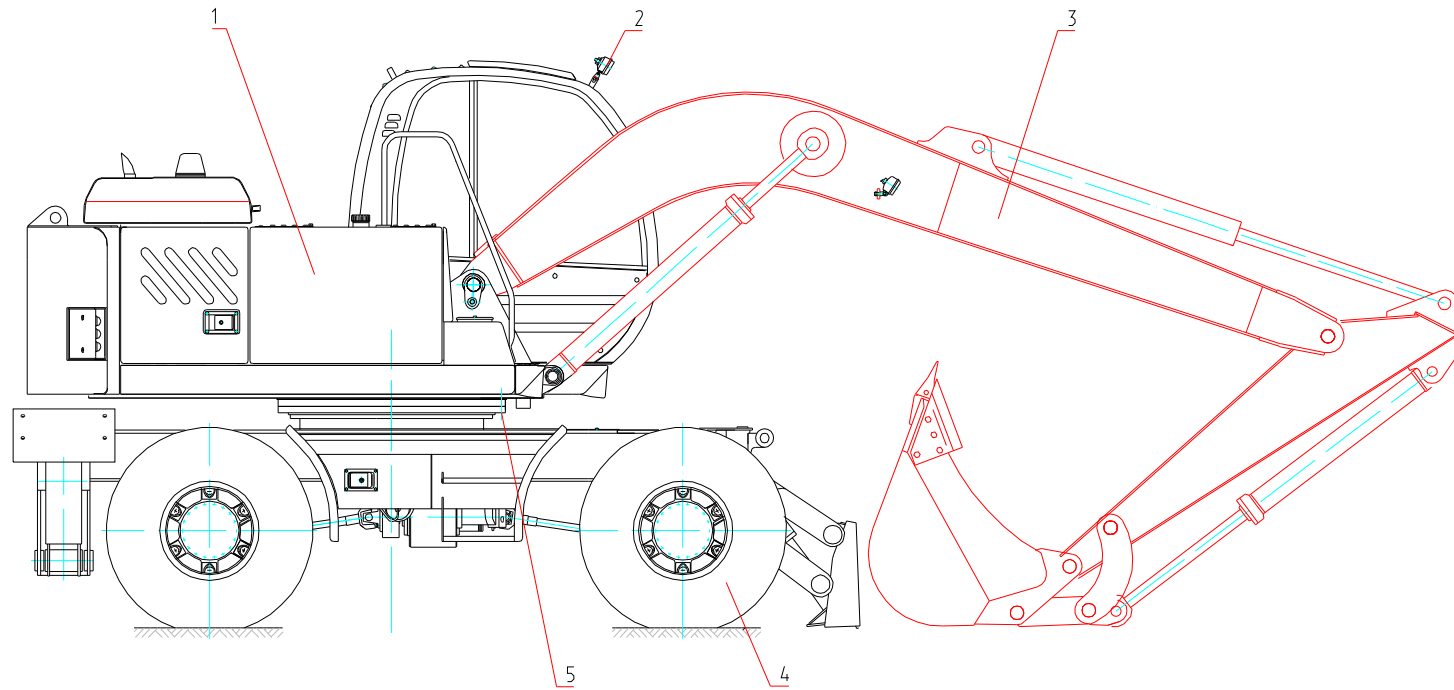
ПЕРЕЧЕНЬ СБОРОЧНЫХ ЕДИНИЦ LIST OF ASSEMBLY UNITS

Номера рисунков Fig. №	Обозначение Designation	Наименование	Name	Стр. Page
1	2	3	4	6
1	312-00-00.00.000	Экскаватор пневмоколесный гидравлический ЕК-12	Single-Bucket Pneumatic-Tyred Hydraulic Excavator EK-12	6
2	312-00-20.00.000	Платформа поворотная с механизмами	Slewing Turntable with Mechanisms	7
3	312-04-81.10.000	Пневмоуправление на поворотной платформе	Pneumatic Control System on Slewing Turntable	9
4	312-04-03.51.000	Установка силовая	Power Unit	11
5	314-02-03.09.000-40 или 314-02-03.09.000-20	Установка насоса	Pump Installation	15
6	312-04-07.00.000	Механизм поворота	Slewing Mechanism	17
7	312-04-80.00.000 или 312-24-80.00.000	Гидрооборудование на поворотной платформе	Hydraulic Equipment on Slewing Turntable	19
8	312-04-80.02.000 или 312-04-80.02.000-10	Трубопроводы на поворотной платформе	Pipings on Slewing Turntable	20
9	ЭО-3323А.08.07.110-20	Клапан подпорный	Safety Valve	26
10	312-04-80.01.500	Блок клапанов	Drain Valves Block	27
11	520.35.00.000	Блок «плавающего» положения стрелы	Boom «Floating» Position Unit	28
12	312-01-520.00	Гидрораспределитель	Hydraulic Distributor	29
13	520.32.00.000-20	Блок клапанов «ИЛИ»	Block of Valves «OR»	33
14	520.20.01.000	Клапан подпиточный	Filling Valve	34
15	312-04-80.04.000	Гидроуправление на поворотной платформе	Hydraulic Control on Slewing Turntable	35
16	13.80.04.500	Блок управления	Control Unit	39
17	13.80.04.820	Блок управления	Control Unit	41
18	13.80.04.920-20	Блок управления	Control Unit	43
19	13.80.04.940	Блок управления	Control Unit	45
20	64002.10.000	Пневмогидроаккумулятор с гидроклапанами	Pneumohydraulic Accumulator with Hydraulic Valves	47
21	ЭО-3323А.07.21.010	Гидрораспределитель	Hydraulic Distributor	49
22	ЭО-3323А.07.15.020	Клапан «ИЛИ»	Valve «OR»	51
23	ЭО-3323.07.10.010	Гидрораспределитель	Hydraulic Distributor	52
24	312-04-80.09.000-10 или	Бак гидравлический	Hydraulic Tank	54
25	312-04-80.09.000-20	Бак гидравлический	Hydraulic Tank	56
26	005-04-80.01.020	Фильтр	Filter	58
27	312-04-80.09.500	Фильтр	Filter	59
28	РС 120-71.80.240	Клапан предохранительный	Safety Valve	60
29	312-20-86.90.000-50	Управление экскаватором	Excavator Control	61
30	005-04-90.00.000 (до 01.06.2005 г.)	Сиденье	Seat	65
31	13.01.03.010	Установка педали тормоза хода	Brake Pedal Installation	66
32	312-20-86.90.100	Колонка рулевая	Steering Column	68
33	312-20-86.90.150	Установка руля	Steering Wheel Installation	71
34	312-20-86.90.200-50	Пульт левый	Left-Hand Control Panel	73
35	312-20-86.90.400-50	Пульт правый	Right-Hand Control Panel	75
36	312-20-87.17.000	Установка отопителя	Cab Heater Installation	77
37	312-20-02.00.000	Кабина	Cab	79
38	312-20-02.50.000	Установка люка	Hatch Installation	82

1	2	3	4	5
39	312-20-02.40.000	Дверь	Door	84
40	312-20-02.42.000	Установка замков	Lock Installation	85
41	312-20-02.80.000	Установка зеркала заднего вида	Rear View Mirror Installation	87
42	312-20-02.80.000	Рамка верхняя	Upper Frame	89
43	312-20-87.18.000	Установка подогревателя	Preheater Installation	91
44	312-20-88.20.000	Электрооборудование	Electric Equipment	93
45	312-20-88.20.000 Э4	Электрооборудование. Схема электрическая соединений	Electric Equipment. Electric Connections Scheme	99
46	312-04-28.00.000-20	Рабочее оборудование обратная лопата	Backhoe Equipment	101
47	312-04-28.81.000	Трубопроводы рабочего оборудования	Backhoe Equipment Pippings	104
48	100-63-10.02.000 или 100-63-10.02.000-11	Гидроцилиндр	Hydraulic Cylinder	106
49	110-80-11.02.000 или 110-80-11.02.000-11	Гидроцилиндр	Hydraulic Cylinder	108
50	412-00-73.04.000 или 412-00-73.04.000-11	Гидроцилиндр	Hydraulic Cylinder	110
51	314-03-23.21.200	Ковш	Bucket	112
52	312-04-50.00.000	Ход пневмоколесный	Pneumatic-Tyred Running Gear	113
53	312-04-50.70.000	Установка отвала	Blade installation	117
54	314-02-70.40.000	Управление поворотом колес	Steering Gear	118
55	312-50.72.000 или 312-10-50.72.000	Гидрооборудование на ходовой раме	Hydraulic Equipment on Chassis	120
56	13.20.69.000 или 13.20.69.000-11	Гидроцилиндр	Hydraulic cylinder	124
57	13.71.80.670/680	Гидрозамок двухсторонний	Double-Sided Hydraulic Lock	126
58	ЭО-3322Б.60.05.000	Клапан пневмогидравлический	Pneumohydraulic Valve	127
59	ЭО-3323А.71.82.000-01 или ЭО-3323А.71.82.000-11	Гидроцилиндр выносных опор	Hydraulic cylinder of swing outrigger	129
60	314-02-71.00.850	Коллектор центральный	Manifold	131
61	ЭО-3323А.71.80.300-10 ЭО-3323А.71.80.400-10	Цилиндр поворота колес правый Цилиндр поворота колес левый	Right-Hand Steering Cylinder Left-Hand Steering Cylinder	133
62	314-02-71.00.450	Кран буксировочный	Towing valve	135
63	У4620.41.00.000	Гидроклапан противообгонный	Antioverrunning Hydraulic Valve	136
64	312-04-82.70.000	Пневмоуправление на ходовой раме	Pneumatic Control System on Chassis	138
65	ЭО-3323.20.90.000	Мост приводной неуправляемый	Driven Non-Steer Axle	140
66	ЭО-3323.20.31.000	Передача главная	Main Drive	144
67	314-02-72.51.000-01	Коробка перемены передач	Gearbox	146
68	ЭО-3323.20.30.000	Мост приводной управляемый	Driven Steer Axle	151

Рис. 1 Fig. 1 312-00-00.00.000 Экскаватор пневмоколесный гидравлический ЕК-12 Single-Bucket Pneumatic-Tyred Hydraulic Excavator

№ поз. Ref. №	Обозначение Designation	Наименование	Name	Количество на одну сб. единицу Qty per assembly unit	Номера рисунков Fig. №	Стр. Page
1	312-00-20.00.000	Платформа поворотная с механизмами	Slewing Turntable with mechanisms	1	2	7
2	312-20-88.20.000	Электрооборудование	Electric Equipment	1	44	93
3	312-04-28.00.000-20	Рабочее оборудование обратной лопаты	Backhoe Equipment	1	46	101
4	312-04-50.00.000	Ход пневмоколесный	Pneumatic-Tyred Running Gear	1	52	113
5	7798.M16-8gx55.109.40X.019	Болт	Bolt	36		



**Рис. 1 Экскаватор пневмоколесный гидравлический ЕК-12
Fig. 1 Single-Bucket Pneumatic-Tyred Hydraulic Excavator**

Рис. 2 Fig. 2 312-00-20.00.000 Платформа поворотная с механизмами Slewing Turntable with Mechanisms

№ поз. Ref. №	Обозначение Designation	Наименование	Name	Количество на одну сб. единицу Qty per assembly unit	№ рисунков Fig. №	Стр. Page
1	312-20-20.15.000-10	Противовес	Counterweight	1		
2	312-20-11.00.000	Капот	Hood	1		
3	312-04-81.10.000	Пневмоуправление на поворотной платформе	Pneumatic control system on slewing turntable	1	3	9
4	312-04-03.51.000	Установка силовая	Power unit	1	4	11
5	312-04-07.00.000	Механизм поворота	Slewing mechanism	1	6	17
6	312-04-80.00.000	Гидрооборудование на поворотной платформе	Hydraulic equipment on slewing turntable	1	7	19
7	1250-01-10.24.00	Опора поворотная роликовая	Support	1		
8	312-04-06.00.000	Бак топливный	Fuel tank	1		
9	312-20-86.90.000	Управление экскаватором	Excavator control	1	29	61
10	312-20-87.17.000	Установка отопителя	Cab heater installation	1	36	77
11	312-20-06.00.000	Установка фарных блоков и щитов	installation	1		
12	312-20-02.00.000	Кабина	Cab	1	37	79
13	7798.M16-8gx35.58.019	Болт	Bolt	4		
14	6402.16.65Г.05	Шайба	Washer	4		
15	005-04-04.00.010	Шайба	Washer	8		
16	005-04-04.00.009	Крышка	Cover	4		
17	7798.M16-8gx125.109.40X.019	Болт	Bolt	4		
18	5915.M16-7H.5.019	Гайка	Nut	8		
19	005-04-04.00.007	Амортизатор	Shock absorber	4		
20	005-04-04.00.008	Амортизатор	Shock absorber	4		
21	7798.M24-8gx90.109.40X.019	Болт	Bolt	4		
22	6402.24.65Г.019	Шайба	Washer	4		
23	222-00-20.001	Шайба	Washer	4		
24	312-20-01.00.000	Платформа поворотная	Slewing turntable	1		
25	312-20-05.00.000	Установка стопора	Detent installation	1		
26	312-04-20.00.003	Штифт	Pin	1		
27	312-04-20.00.001	Штифт	Pin	1		
28	7798.M16-8gx140.109.40X.019	Болт	Bolt	36		
29	312-04-20.00.002	Штифт	Pin	1		
30	312-04-20.00.006	Втулка	Bushing	36		
31	7798.M16-8gx50.109.40X.019	Болт	Bolt	16		
32	7798.M10-8gx20.58.019	Болт	Bolt	2		
33	11371.10.01.08кп.019	Шайба	Washer	2		
34	312-04-20.00.004	Штифт	Pin	1		
35	312-04-20.00.005	Накладка	Strap	2		
36	312-20-87.18.000	Установка подогревателя	Preheater installation	1	43	91
37	7798.M12-8gx30.58.016	Болт	Bolt	2		
38	6402.12.65Г.05	Шайба	Washer	2		
39	11371.12.01.08кп.019	Шайба	Washer	2		

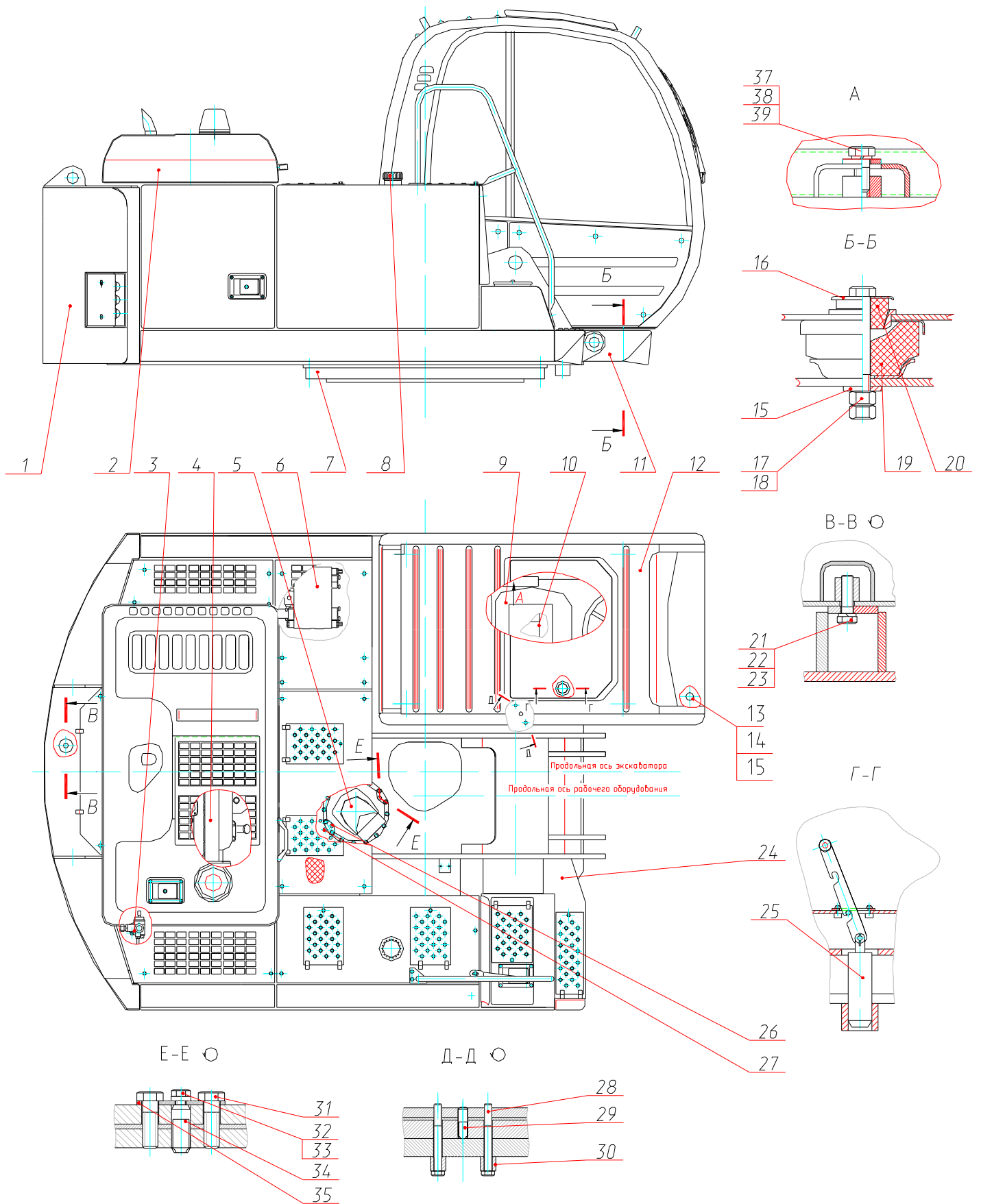


Рис. 2 Платформа поворотная с механизмами
 Fig. 2 Slewing Turntable with Mechanisms

Рис. 3 Fig. 3 312-04-81.10.000 Пневмоуправление на поворотной платформе Pneumatic Control System on Slewing Turntable

№ поз. Ref. №	Обозначение Designation	Наименование	Name	Количество на одну сб. единицу Qty per assembly unit	№ рисунков Fig. №	Стр. Page
1	100-3512010	Регулятор давления	Pressure governor	1		
2	ЭО-3322А.66.01.005	Штуцер	Pipe union	2		
3	23358.22МЗ	Прокладка	Gasket	2		
4	312-04-81.10.080	Трубопровод	Piping	1		
5	ЭО-3322А.23.02.002	Штуцер	Pipe union	1		
6	ЭО-3322В.47.20.002	Хомут	Yoke	1		
7	312-04-81.10.060	Трубопровод	Piping	1		
8	13.01.91.110	Трубопровод	Piping	1		
9	ГОСТ37.001.240-81 ПС-7	Кран сливной	Drain cock	1		
10	312-04-81.10.010	Трубопровод	Piping	1		
11	ЭО-3322А.09.30.001	Штуцер	Pipe union	2		
12	ЭО-3322А.24.03.003	Угольник	Elbow	1		
13	312-04-81.10.100	Шланг	Hose	1		
14	312-04-81.10.090	Шланг	Hose	1		
15	ЭО-3322А.24.01.004	Тройник	T-joint	1		
16	312-04-81.10.040	Трубопровод	Piping	1		
17	312-04-81.10.110	Шланг	Hose	2		
18	ЭО-3323А.07.21.003	Крестовина	Cross-piece	1		
19	Э302-1-2200-06	Скоба	Clamp	3		
20	312-04-81.10.020	Трубопровод	Piping	1		
21	ЭО-3322А.23.03.006	Тройник	T-joint	1		
22	18.3829	Датчик	Sensor	1		
23	312-04-81.10.030	Трубопровод	Piping	1		
24	13.01.91.110	Трубопровод	Piping	1		
25	ЭО-3323.01.90.005	Хомут	Yoke	2		
26	312-04-81.10.001	Рукав 12х20-1,6В ГОСТ 10362-76 l=110±5 мм	Hose	1		
27	005-04-81.10.001	Тройник	T-joint	1		
28	23358.12МЗ	Прокладка	Gasket	1		
29	2802.3829010	Датчик	Sensor	1		
30	13.01.91.250	Кран отбора воздуха	Air bleeding valve	1		
31	ЭО-3322А.09.30.800	Шланг для накачивания шин	Tyre inflation hose	1		
32	312-04-81.10.050	Трубопровод	Piping	1		
33	312-04-81.10.130	Шланг	Hose	2		
34	312-04-81.10.120	Шланг	Hose	1		
35	Э302-1-1200-40	Втулка предохранительная	Safety-bushing	4		
36	Э302Б-1-6150-03	Штуцер	Pipe union	1		

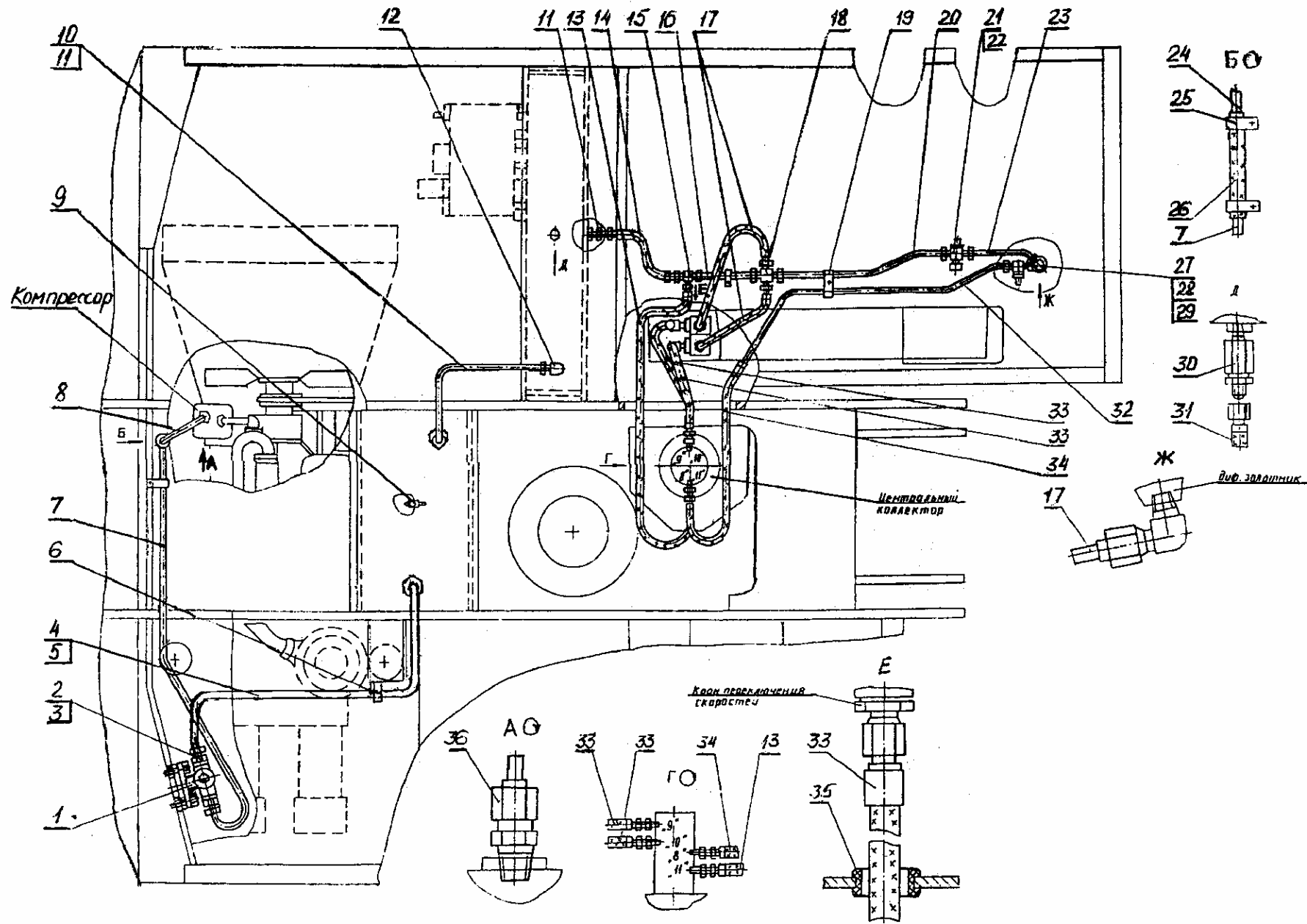


Рис. 3 Пневмоуправление на поворотной платформе
 Fig. 3 Pneumatic Control System on Slewing Turntable

Рис. 4 Fig. 4 312-04-03.51.000 Установка силовая Power Unit

№ поз. Ref. №	Обозначение Designation	Наименование	Name	Количество на одну сб. единицу Qty per assembly unit	№ рисунков Fig. №	Стр. Page
1	005-01-03.02.005	Оплетка		1		
2	10362.14x22,5-1,6	Рукав l=830 мм	Hose l=830 mm	1		
3	ЭО-3323.01.05.011	Скоба	Clamp	2		
4	Э-302-1-1600-14	Хомутик	Yoke	2		
5	РВ-КМ-ЕК12	Радиатор	Radiator	1		
6	312-04-03.51.040-10	Кронштейн	Bracket	1		
7	10362.38x49-1,6	Рукав l=70 мм	Hose l=70 mm	2		
8	312-04-03.51.007	Патрубок Труба <u>38x3 ГОСТ 8734-75</u> l=125 мм В20 ГОСТ 8733-74	Piping l=125 mm	1		
9	ЭО-3323.04.04.002	Шланг	Hose	1		
10	ЭО-3323.04.02.050	Трубопровод	Piping	1		
11	ЭО-3323.01.90.009	Штуцер	Pipe union	2		
12	13.03.02.030	Рукав	Hose	1		
13	13.03.02.050	Трубопровод	Piping	1		
14	314-02-03.09.000-40 или 314-02-03.09.000-20	Установка насоса (насос 333.3.55.100.220) Установка насоса (насос "Rexroth")	Pump installation Pump installation	1 1	5	15
15	10362.14x22,5-1,6	Рукав l=900 мм	Hose l=900 mm	1		
16	312-04-03.50.300	Управление двигателем	Diesel control	1		
17	Д243-286	Дизель	Diesel engine	1		
18	10362.38x49-1,6	Рукав l=150 мм	Hose l=150 mm	1		
19	70-140.5230	Фильтр сетчатый	Filter gauze type	1		
20	312-04-03.51.020	Патрубок нижний	Piping	1		
21	312-04.03.51.010	Планка	Strap	1		
22	312-04.03.51.010-10	Планка	Strap	1		
23	312-04-03.50.100	Растяжка	Brace	2		
24	7798.ВМ16-8gx110.58.019	Болт	Bolt	2		
25	6402.16.65Г.019	Шайба	Washer	2		
26	312-04-03.51.002	Чашка	Cup	4		
27	312-04-03.51.004	Втулка распорная	Bushing	2		
28	312-04-03.51.006	Амортизатор	Rubber pad	4		
29	005-01-03.02.004	Оплетка		1		
30	ЭО-3323.04.04.003	Штуцер	Pipe union	2		
31	ЭО-3323.04.04.016	Хомут	Yoke	8		
32	23358.20 М3	Прокладка	Gasket	2		
33	312-04-03.51.001	Кожух	Hood	1		
34	312-04-03.51.016	Планка	Strip	2		
35	ЭО-3323.04.00.003	Хомут	Yoke	1		
36	ЭО-3323.04.00.002	Планка	Strap	1		
37	005-04-03.13.001	Хомут	Yoke	1		
38	312-04-03.50.600	Глушитель	Silencer	1		

№ поз. Ref. №	Обозначение Designation	Наименование	Name	Количество на одну сб. единицу Qty per assembly unit	№ рисунков Fig. №	Стр. Page
39	312-04-03.50.150	Опора глушителя	Silencer support	1		
40	312-04-03.50.021	Пружина	Spring	2		
41	312-04-03.51.070	Кронштейн	Bracket	1		
42	ЭО-3323.04.04.018	Шайба	Washer	1		
43	005-01-03.02.006	Оплетка		1		
44	PM100-1013030	Радиатор масляный	Oil radiator	1		
45	312-04-03.51.050	Тяга	Rod	2		
46	10362.14x22,5-1,6	Рукав l=1850 мм	Hose l=1850 mm	1		
47	312-04-03.51.040	Кронштейн	Bracket	1		
53	23358.14 M3	Прокладка	Gasket	1		
54	10362.8x18-4,0	Рукав l=400 мм	Hose l=400 mm	1		
55	ЭО-3322А.04.31.005	Хомут	Yoke	6		
56	ЭО-3322А.04.00.003	Бонка	Boss	8		
57	ЭО-3322А.04.00.213	Болт	Bolt	8		
58	13.03.02.009	Штуцер	Pipe union	1		
59	312-04-03.51.030	Кронштейн тахометра	Counter bracket	1		
60	ТХ-131	Тахомотосчетчик	Counter	1		
61	12391.ГВ-20В-01	Гибкий вал	Shaft flexible	1		

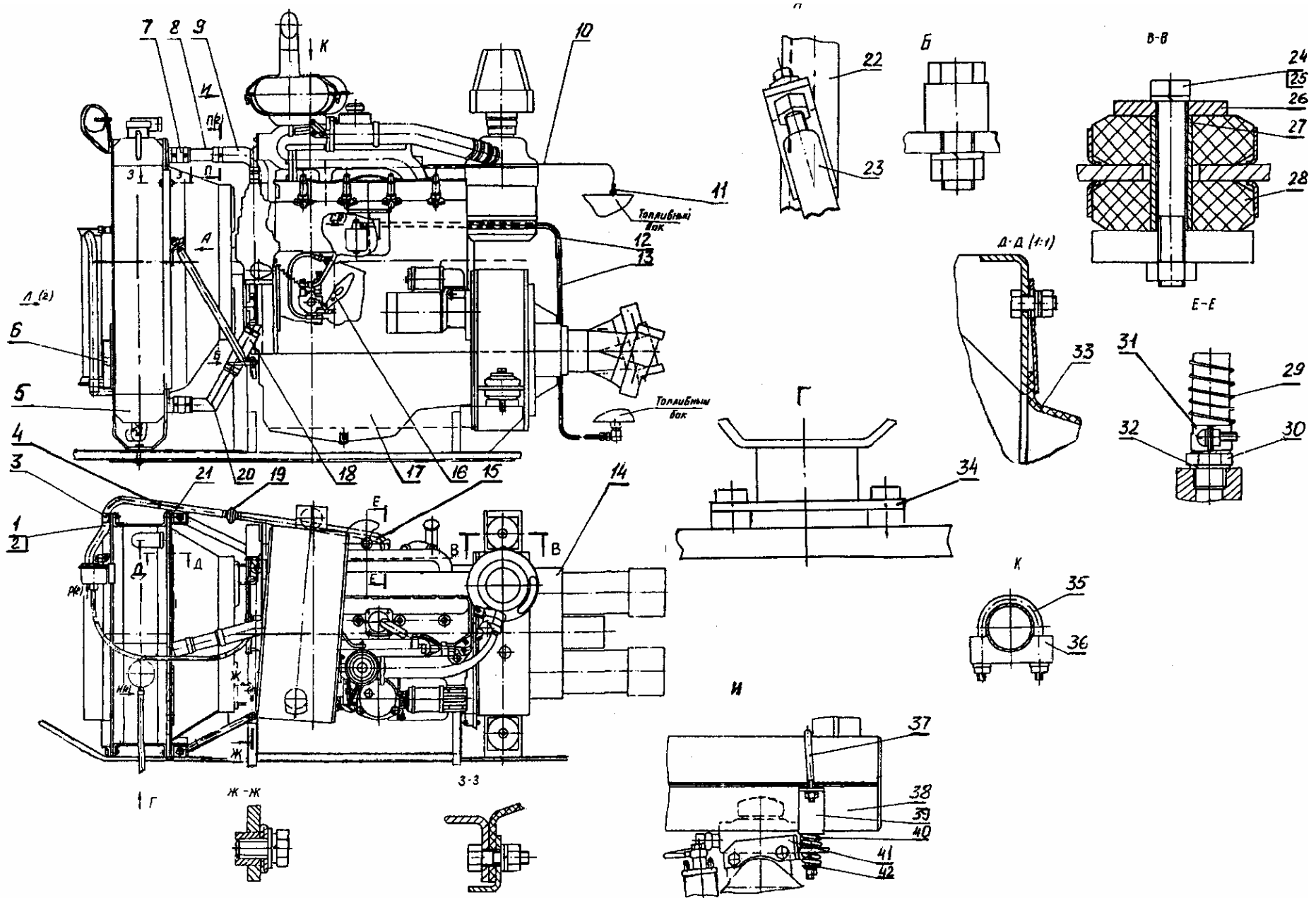


Рис. 4.1 Установка силовая
 Fig. 4.1 Power Unit

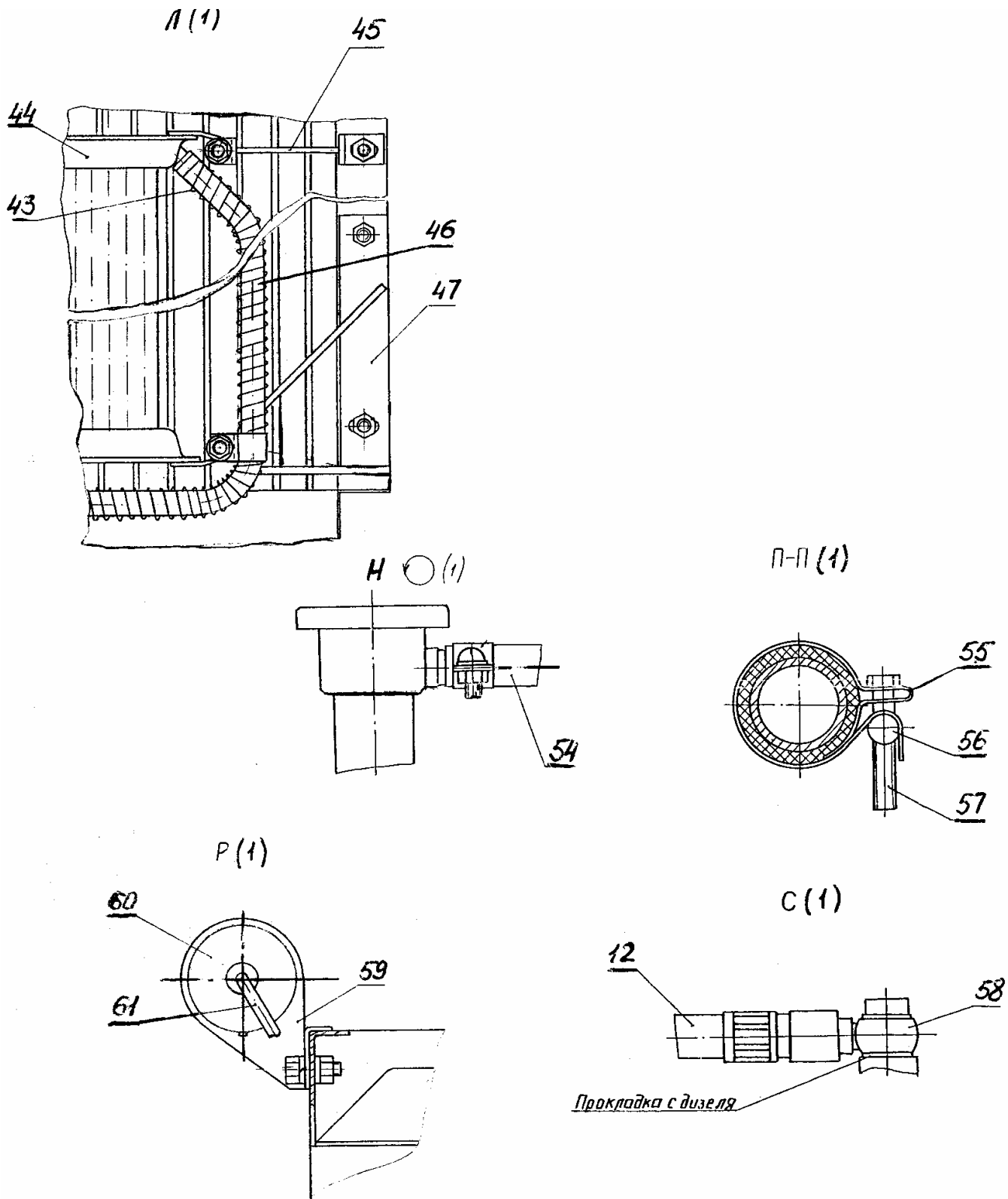


Рис. 4.2 Установка силовая
 Fig. 4.2 Power Unit

Рис. 5 Fig. 5 314-02-03.09.000-40

314-02-03.09.000-20

Установка насоса Pump Installation

№ поз. Ref. №	Обозначение Designation	Наименование	Name	Количество на одну сб. единицу Qty per assembly unit	№ рисунков Fig. №	Стр. Page
1	ЭО-3323.04.03.003	Штифт	Pin	2		
2	7798.M16-8gx30.58.019	Болт	Bolt	4		
3	6402.16.65Г	Шайба	Washer	4		
4	314-02-03.09.100* 314-02-03.09.100-20**	Диск демпферный Диск демпферный	Connecting disk Connecting disk	1 1		
5	7798.M12-8gx30.58.019	Болт	Bolt	6		
6	6402.12.65Г	Шайба	Washer	17		
7	005-01-03.01.100* 005-01-03.01.100-10**	Корпус Корпус	Housing Housing	1 1		
8	314-02-03.09.001	Втулка	Bushing	12		
9	5915.M12x1,25-6H.5.019	Гайка	Nut	6		
10	7798.M10-8gx35.58.019	Болт	Bolt	10		
11	6402.10.65Г	Шайба	Washer	10		
12	333.3.55.100.220* A8V055LAOH2/61R1- NZG05K010+ZP11**	Насос Насос	Pump Pump	1 1		
13	7798.M6-8gx16.58.019	Болт	Bolt	2		
14	005-01-03.01.005	Крышка	Cover	1		
15	7798.M12-8gx40.58.019	Болт	Bolt	1		
16	5915.M12-6H.5.019	Гайка	Nut	1		

* - для (for) 314-02-03.09.000-40 (насос 333.55.100.220)

** - для (for) 314-02-03.09.000-20 (насос «Bosch-Rexroth»)

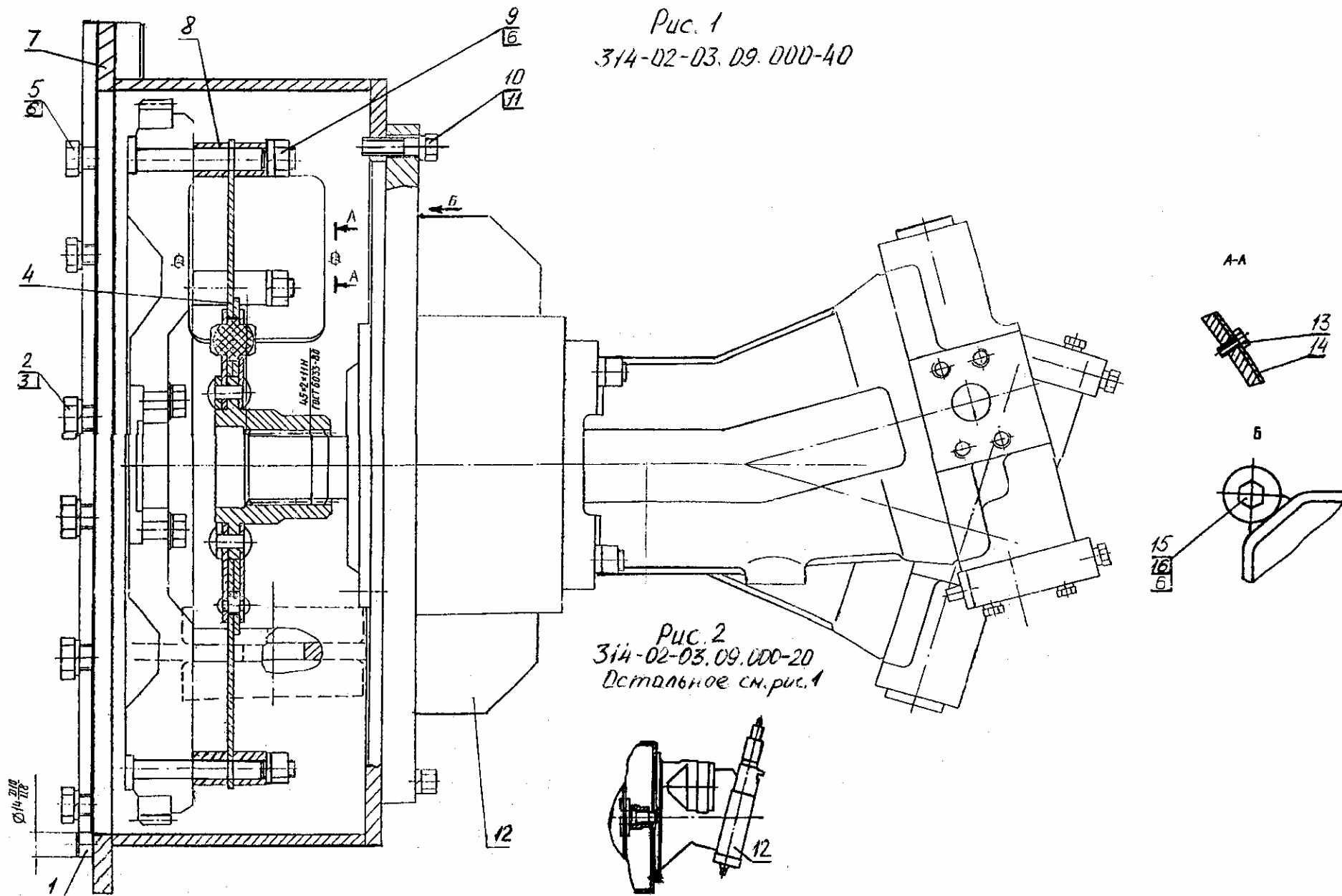


Рис. 5 Установка насоса
Fig. 5 Pump Installation

Рис. 6 Fig. 6 312-04-07.00.000 Механизм поворота Slewing Mechanism

№ поз. Ref. №	Обозначение Designation	Наименование	Name	Количество на одну сб. единицу Qty per assembly unit	№ рисунков Fig. №	Стр. Page
1	ЕК-14.07.00.006-01	Вал-шестерня	Shaft gear	1		
2	ЕК-14.07.00.015	Кольцо уплотнительное	Sealing ring	1		
3	5721.3520	Подшипник	Bearing	1		
4	13941.В-125	Кольцо	Ring	1		
5	8752.1,2-100x125-2	Манжета	Collar	2		
6	5721.3518	Подшипник	Bearing	1		
7	312-04-07.00.200	Корпус	Housing	1		
8	ЕК-14.07.00.017	Кольцо	Ring	1		
9	ЕК-14.07.00.005	Водило второй ступени	Carrier	1		
10	13940.В-80	Кольцо	Ring	1		
11	КС-3372.28.414	Кольцо	Ring	4		
12	ЕК-14.07.00.008	Шестерня солнечная	Sun gear	1		
13	13940.В-58	Кольцо	Ring	1		
14	5377.502207	Подшипник	Bearing	12		
15	18.31.03.031	Кольцо стопорное	Locking ring	16		
16	9833.240-245-36-1-3	Кольцо	Ring	2		
17	ЭО-3322Б.68.00.005	Кольцо стопорное	Locking ring	8		
18	ЕК-14.07.00.007	Шестерня солнечная	Sun gear	1		
19	ЕК-14.07.00.013	Крышка	Cover	1		
20	9833.125-130-36-1-3	Кольцо	Ring	1		
21	7798.М12-8gx35.58.019	Болт	Bolt	4		
22	6402.12.65Г.019	Шайба	Washer	4		
23	310.3.56	Гидромотор	Hydraulic motor	1		
24	ЕК-14.07.00.016	Проушина	Eye	2		
25	ЭО-3323.20.30.049	Пробка	Plug	2		
26	ЕК-14.07.00.011	Шайба опорная	Thrust washer	1		
27	7798.М10-8gx25.58.019	Болт	Bolt	12		
28	6402.10.65Г.019	Шайба	Washer	12		
29	ЕК-14.07.00.009	Сателлит	Satellite	4		
30	ЕК-14.07.00.004	Водило первой ступени	Carrier	1		
31	18.31.06.005	Пробка	Plug	2		
32	ЕК-14.07.00.010	Сателлит	Satellite	4		
33	312-04-07.00.019	Корпус	Housing	1		
34	19853.1.3.Ц6Хр	Масленка	Oiler	1		
35	312-04-07.00.018	Планка	Strap	8		
36	7798.М16-8gx40.58.019	Болт	Bolt	14		
37	312-04-07.00.016	Болт	Bolt	2		

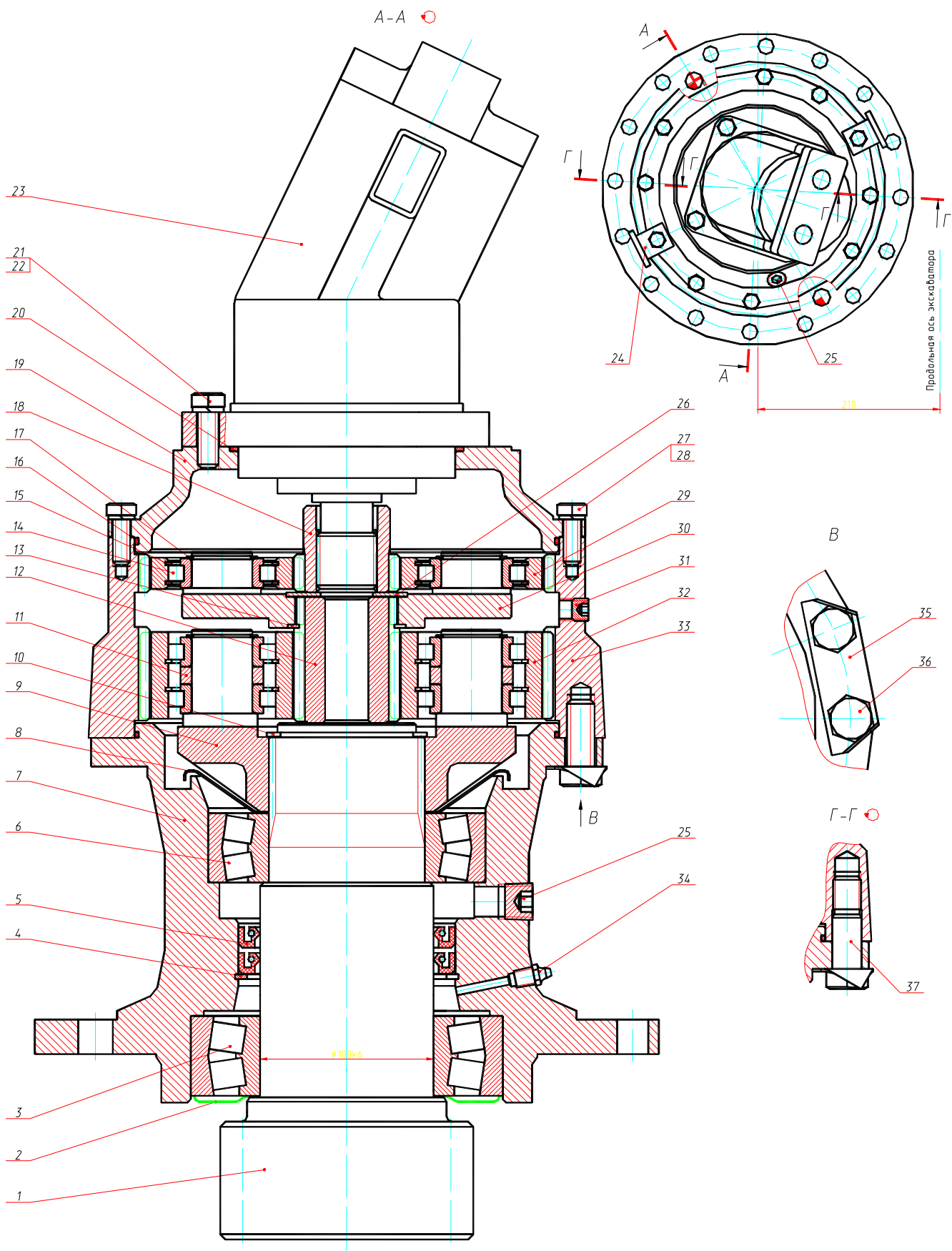


Рис. 6 Механизм поворота
Fig. 6 Slewing Mechanism

**Рис. 7 Fig. 7 312-04-80.00.000
312-24-80.00.000 Гидрооборудование на поворотной платформе
Hydraulic Equipment on Slewing Turntable**

№ поз. Ref. №	Обозначение Designation	Наименование	Name	Количество на одну сб. единицу Qty per assembly unit	№ рисунков Fig. №	Стр. Page
1	312-04-80.02.000-00 312-24-80.02.000-10*	Трубопроводы на поворотной платформе Трубопроводы на поворотной платформе	Pipings on slewing turntable Pipings on slewing turntable	1 1	8 8	20 20
2	312-04-80.04.000	Гидроуправление на поворотной платформе	Hydraulic control on slewing turntable	1	15	35
3	312-04-80.09.000-10 312-04-80.09.000-20*	Бак гидравлический Бак гидравлический	Hydraulic tank Hydraulic tank	1 1	24 25	54 56

* - для 312-24-80.00.000 (нем. гидроаппараты «Bosch-Rexroth»).

Рис. 8 Fig. 8 312-04-80.02.000
312-04-80.02.000-10 Трубопроводы на поворотной платформе
Pipings on Slewing Turntable

№ поз. Ref. №	Обозначение Designation	Наименование	Name	Количество на одну сб. единицу Qty per assembly unit	№ рисунков Fig. №	Стр. Page
1	312-04-80.02.010*	Трубопровод	Pipimg	1*		
5	312-04-80.01.010	Трубопровод	Pipimg	1		
6	312-04-80.01.020	Трубопровод	Pipimg	1		
7	312-04-80.01.030	Трубопровод	Pipimg	1		
8	312-04-80.01.040	Трубопровод	Pipimg	1		
12	312-04-80.01.120-10	Фланец сливной	Flange	1		
15	312-04-80.01.150	Трубопровод	Pipimg	2		
17	312-04-80.01.170-10	Трубопровод	Pipimg	1		
23	312-04-80.01.230	Трубопровод	Pipimg	1		
27	312-04-80.01.270	Трубопровод	Pipimg	1		
28	312-04-80.01.280	Трубопровод	Pipimg	1		
29	312-04-80.01.290	Трубопровод	Pipimg	1		
30	312-04-80.01.300	Трубопровод	Pipimg	1		
32	312-04-80.01.320	Трубопровод	Pipimg	1		
35	312-24-80.01.350**	Трубопровод	Pipimg	1**		
40	312-04-80.01.400**	Патрубок	Branch pipe	1**		
42	312-04-80.01.420	Трубопровод	Pipimg	1		
45	314-02-80.01.050	Кронштейн	Bracket	1		
46	314-02-80.01.090	Кронштейн	Bracket	1		
49	314-02-80.01.110	Трубопровод	Pipimg	1		
50	314-02-80.01.120	Трубопровод	Pipimg	1		
51	314-02-80.01.600	Клапан предохранительный	Safety valve	1		
52	318-00-80.01.290	Трубопровод	Pipimg	2		
53	ЭО-3323А.08.07.110-20	Клапан подпорный	Safety valve	1	9	26
54	312-04-80.01.500	Блок клапанов	Valve block	1	10	27
55	ЭО-3323А.08.07.500-10	Фланец	Flange	1		
59	ЭО-3323А.08.02.850*	Патрубок	Branch pipe	1*		
60	ЭО-3323А.08.02.860*	Патрубок	Branch pipe	1*		
63	ЭО-3323.01.82.410	Трубопровод	Pipimg	1		
65	ЭО-3323.01.82.680	Включатель манометра	Pressure gauge switch	2		
67	ЭО-3322А.23.02.260	Включатель манометра	Pressure gauge switch	2		
69	520.35.00.000	Блок плавающего положения стрелы	Boom floating position unit	1	11	28
71	222-02-80.01.200	Трубопровод	Pipimg	1		
80	312-04-80.01.001	Рукав 16х25-1,6 ГОСТ 10362-76 L=900 мм	Hose L=900 mm	1		

№ поз. Ref. №	Обозначение Designation	Наименование	Name	Количество на одну сб. единицу Qty per assembly unit	№ рисунков Fig. №	Стр. Page
81	312-04-80.01.002	Рукав 16x25-1,6 ГОСТ 10362-76 L=650 мм	Hose L=650 mm	1		
82	312-04-80.01.003	Рукав 16x25-1,6 ГОСТ 10362-76 L=350 мм	Hose L=350 mm	1		
83	312-04-80.01.004	Рукав 40x51,5-1,6 ГОСТ 10362-76 L=1200 мм	Hose L=1200 mm	1		
84	312-04-80.01.005	Рукав 40x51,5-1,6 ГОСТ 10362-76 L=120 мм	Hose L=120 mm	1		
85	312-04-80.01.006*	Рукав 65x77,5-0,89 ГОСТ 10362-76 L=500 мм	Hose L=500 mm	1*		
86	312-04-80.01.007*	Рукав 65x77,5-0,89 ГОСТ 10362-76 L=300 мм	Hose L=300 mm	1*		
87	312-04-80.01.008**	Рукав 90x104-0,89 ГОСТ 10362-76 L=450 мм	Hose L=450 mm	1**		
88	003-00-80.01.002	Рукав 40x51,5-1,6 ГОСТ 10362-76 L=710 мм	Hose L=710 mm	1		
90	005-01-80.01.002*	Каркас	Frame	1*		
94	225-06-80.01.003**	Переходник	Adapter	1**		
95	225-06-80.01.004**	Переходник	Adapter	1**		
97	ЭО-3322А.04.00.003	Бонка		10* 8**		
98	ЭО-3322А.04.00.213	Болт	Болт	10* 8**		
99	ЭО-3322А.04.31.005	Хомут	Yoke	6		
102	ЭО-3322А.23.02.001	Штуцер	Pipe union	1		
104	ЭО-3322А.24.01.009	Штуцер	Pipe union	1		
105	314-02-80.05.001-10	Штуцер	Pipe union	1		
106	ЭО-3322Б.48.01.904	Гайка	Nut	4		
107	ЭО-3322В.47.20.002	Хомут	Yoke	3		
108	ЭО-3323.01.80.003	Заглушка	Plug	2		
109	ЭО-3323.01.80.004	Фланец	Flange	36		
110	ЭО-3323.01.82.017**	Хомут	Yoke	2**		
111	ЭО-3323А.20.83.012*	Штуцер	Pipe union	1*		
112	ЭО-3323А.08.02.003*	Штуцер	Pipe union	1*		
113	ЭО-3323А.08.02.007*	Хомут	Yoke	4*		
115	Э-302-1-3900-07	Хомут	Yoke	6		
116	ЭО-3322Б.11.07.015*	Штуцер	Pipe union	1*		
117	СП-71.0.70.001	Гайка накидная	Nut	1		
118	СП-71.0.70.002	Заглушка	Plug	1		

№ поз. Ref. №	Обозначение Designation	Наименование	Name	Количество на одну сб. единицу Qty per assembly unit	№ рисунков Fig. №	Стр. Page
119	МГ-300.222.1.002	Прижим		4		
132	7796.M10-8gx30.88.019	Болт	Bolt	8		
133	7796.M10-8gx40.88.019	Болт	Bolt	72* 80**		
134	7796.M10-8gx65.88.019	Болт	Bolt	8		
135	7796.M12-8gx35.88.019**	Болт	Bolt	10* 2**		
156	9833.018-022-25-2-3*	Кольцо	Ring	1*		
157	9833.020-025-30-2-3*	Кольцо	Ring	2*		
158	9833.020-024-25-2-3**	Кольцо	Ring	1**		
159	9833.024-028-25-2-3	Кольцо	Ring	1* 2**		
160	9833.030-035-30-2-3	Кольцо	Ring	26* 28**		
161	9833.038-044-36-2-3	Кольцо	Ring	4		
162	9833.055-060-30-2-3*	Кольцо	Ring	2*		
163	9833.090-100-58-2-3**	Кольцо	Ring	1**		
167	23358.12М3*	Прокладка	Gasket	1*		
168	23358.18М3	Прокладка	Gasket	1		
189		РВД 16-30(М27х1,5-Ø40)-1050-У	Hose L=1050 mm	2		
191		РВД 12-28(М22х1,5;0°-Ø40;90°)-2200-У	Hose L=2200 mm	2		
192		РВД 20-33(М42х2-Ø40)-650-У	Hose L=650 mm	1		
193		РВД 20-33(М42х2-Ø40)-1750-У	Hose L=1750 mm	1		
194		РВД 20-33(М42х2-Ø40)-2200-У	Hose L=2200 mm	1		
195		РВД 20-33(М42х2;0°-Ø40;90°)-2000-У	Hose L=2000 mm	2		
196		РВД 20-33(М42х2;0°-Ø40;90°)-2200-У	Hose L=2200 mm	2		
197		РВД 20-33(М42х2)-1250-У	Hose L=1250 mm	1		
198		РВД 12-28(М22х1,5)-650-У	Hose L=650 mm	2		
199		РВД 20-33(М42х2-Ø40)-750-У	Hose L=750 mm	1		
206	312-01-520.00ГР	Гидрораспределитель	Hydraulic Distributor	1	12	29
209	Loctite 620	Герметик		V=1,2 мл		

* - только для 312-04-80.02.000 (гидравлика ПСМ);

** - только для 312-04-80.02.000-10 (нем. гидроаппараты «Bosch-Rexroth»).

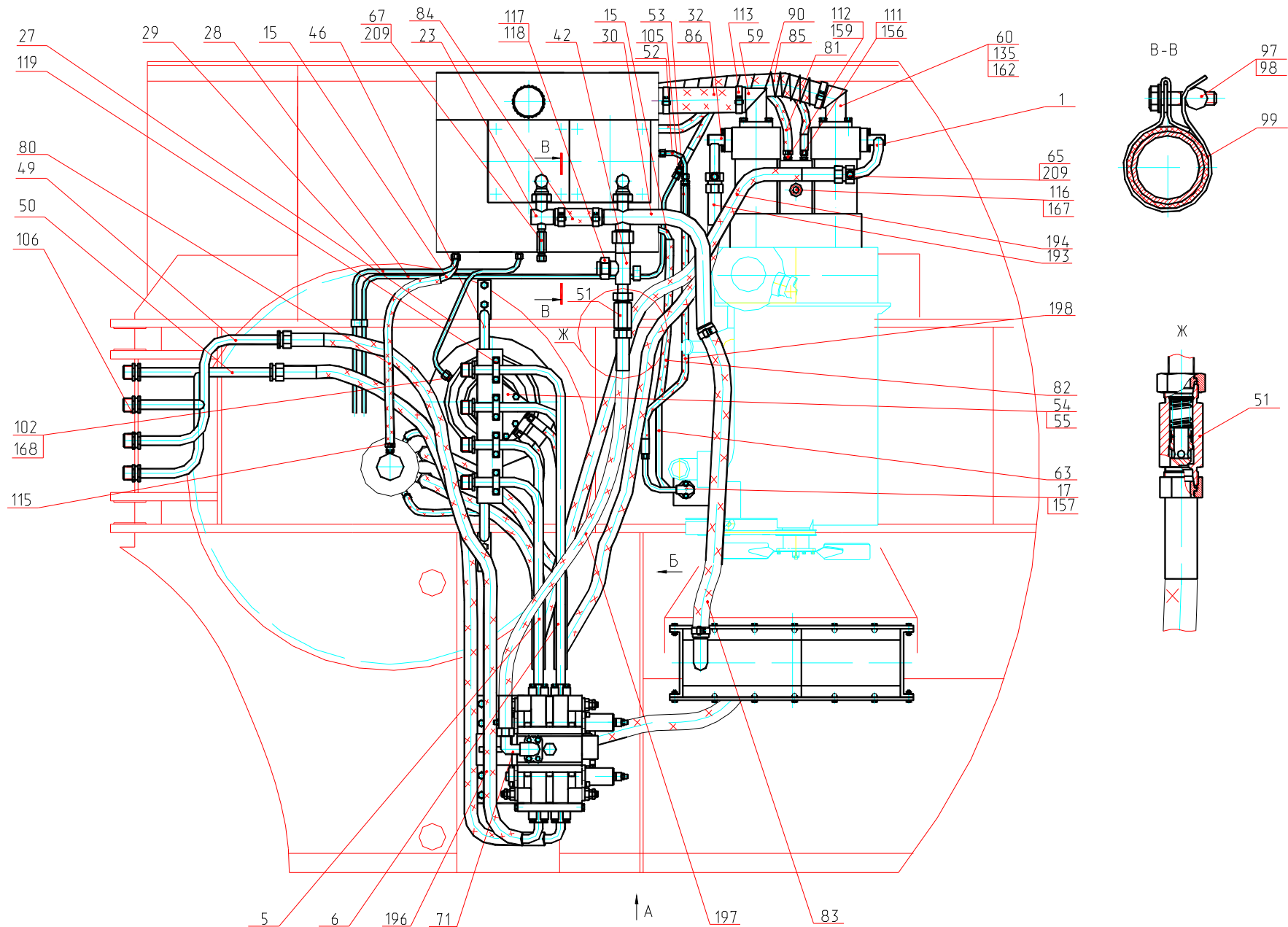


Рис. 8.1 Трубопроводы на поворотной платформе
Fig. 8.1 Piping on Slewing Turntable

Рис.1

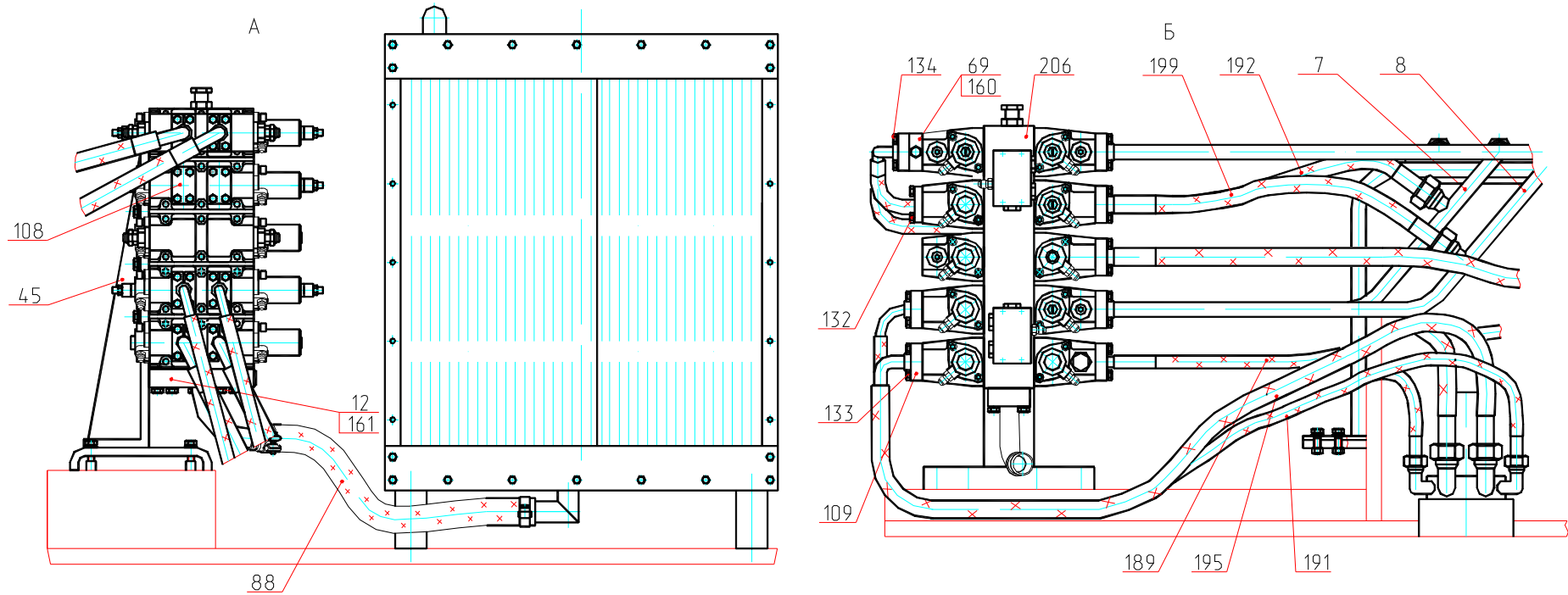


Рис. 8.2 Трубопроводы на поворотной платформе
Fig. 8.2 Piping on Slewing Turntable

Рис.2. Остальное см. рис.1

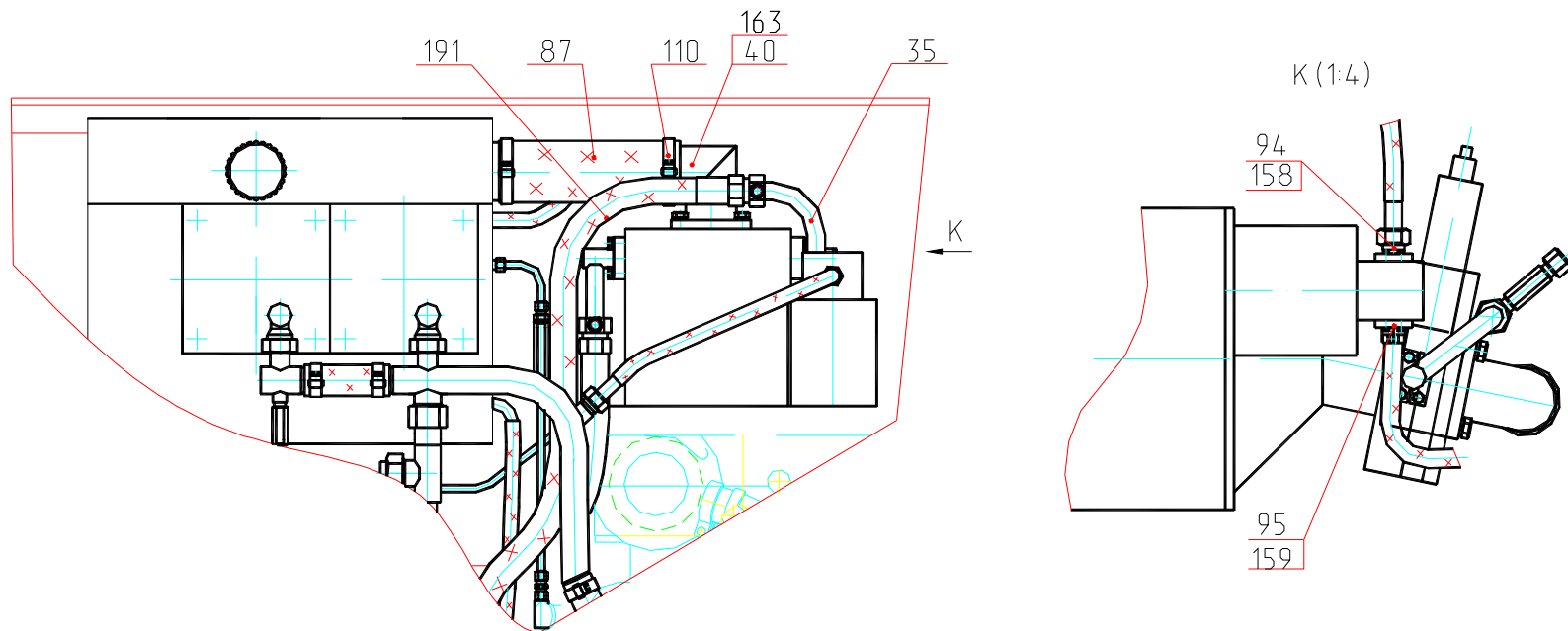


Рис. 8.3 Трубопроводы на поворотной платформе
Fig. 8.3 PIPINGS ON SLEWING TURNTABLE

Рис. 9 Fig. 9 ЭО-3323А.08.07.110-20 Клапан подпорный Safety Valve

№ поз. Ref. №	Обозначение Designation	Наименование	Name	Количество на одну сб. единицу Qty per assembly unit	№ рисунков Fig. №	Стр. Page
1	ЭО-3323А.08.07.101	Корпус	Housing	1		
2	13.71.80.618	Клапан	Valve	1		
3	11371.8.01.08кп.019	Шайба	Washer	1		
4	ЭО-3323А.08.07.111-10	Пружина	Spring	1		
5	ЭО-3323А.08.07.102-20	Штуцер	Pipe union	1		
6	9833.024-028-25-2-3	Кольцо	Ring	1		
7	ЭО-3323А.08.07.103	Гайка	Nut	1		

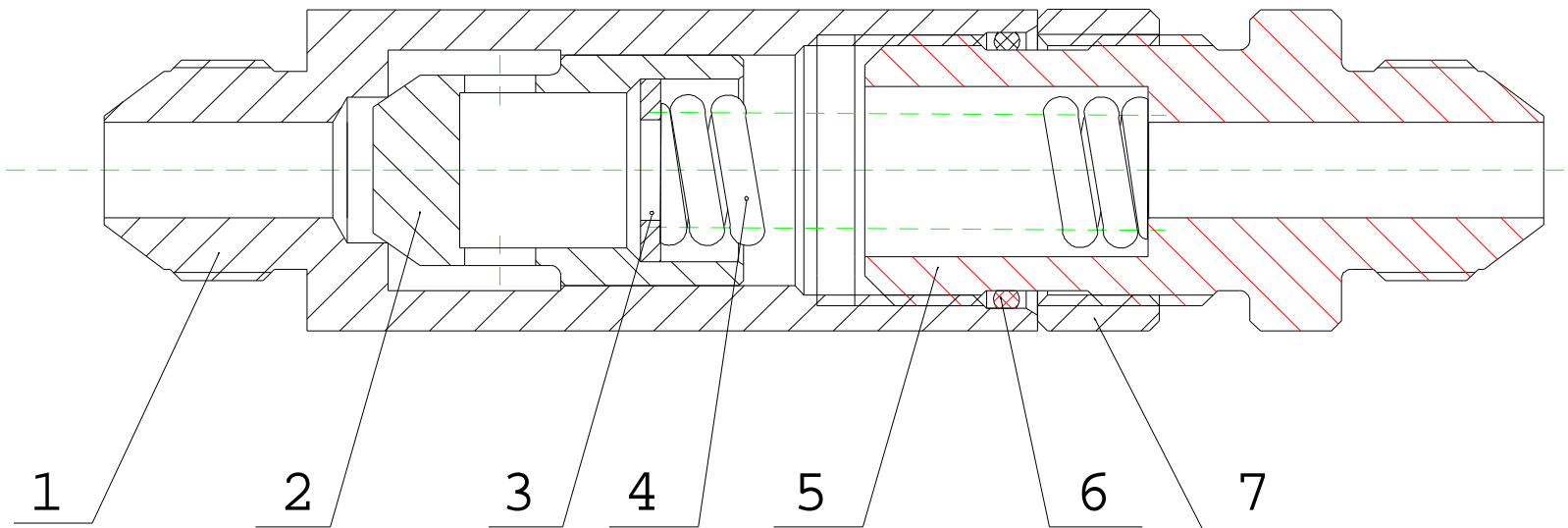


Рис. 9 Клапан подпорный
Fig. 9 Safety Valve

Рис. 10 Fig. 10 312-04-80.01.500 Блок клапанов Drain Valves Block

№ поз. Ref. №	Обозначение Designation	Наименование	Name	Количество на одну сб. единицу Qty per assembly unit	№ рисунков Fig. №	Стр. Page
1	312-04-80.01.501	Штуцер	Pipe union	2		
2	9833.024-028-25-2-3	Кольцо	Ring	2		
3	ЭО-3323А.08.07.401	Корпус	Housing	1		
4	510.20.10А или КП20-250-40-ОС	Гидроклапан предохранительный	Safety hydraulic valve	2		
5	ЭО-3322А.24.01.014	Заглушка	Plug	2		
6	9833.012-016-25-2-3	Кольцо	Ring	2		

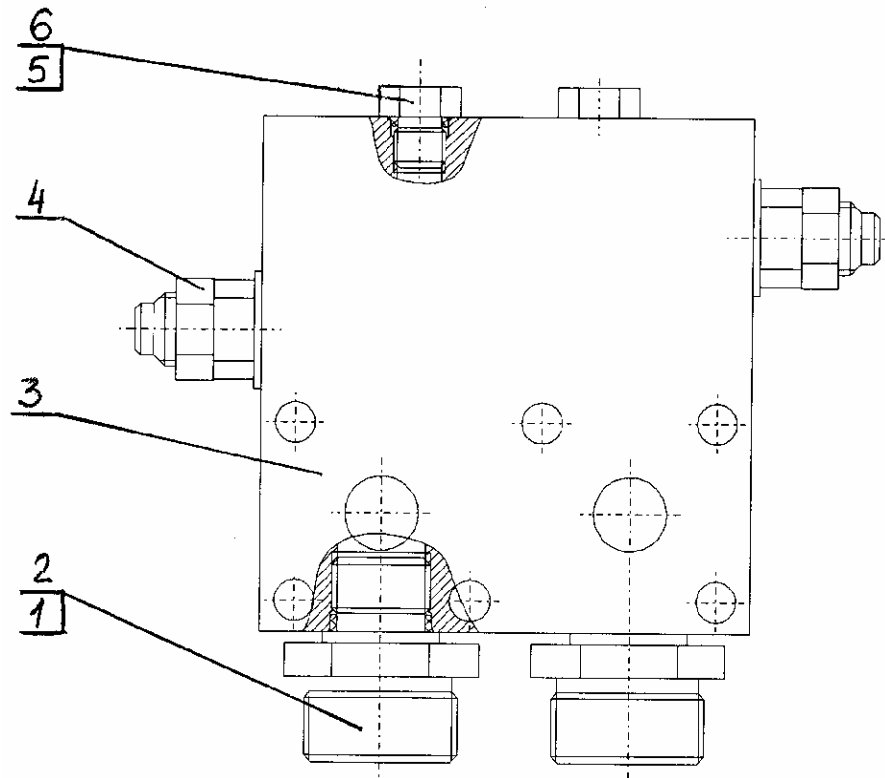


Рис. 10 Блок клапанов
Fig. 10 Drain Valves Block

Рис. 11 Fig. 11 520.35.00.000 Блок плавающего положения стрелы Boom Floating Position Unit

№ поз. Ref. №	Обозначение Designation	Наименование	Name	Количество на одну сб. единицу Qty per assembly unit	№ рисунков Fig. №	Стр. Page
1	13.80.04.637	Контргайка	Jam nut	2		
2	520.35.00.002	Игла	Needle	2		
3	520.35.00.001	Плитка	Plate	1		
4	9833.006-010-25-2-3	Кольцо	Ring	2		

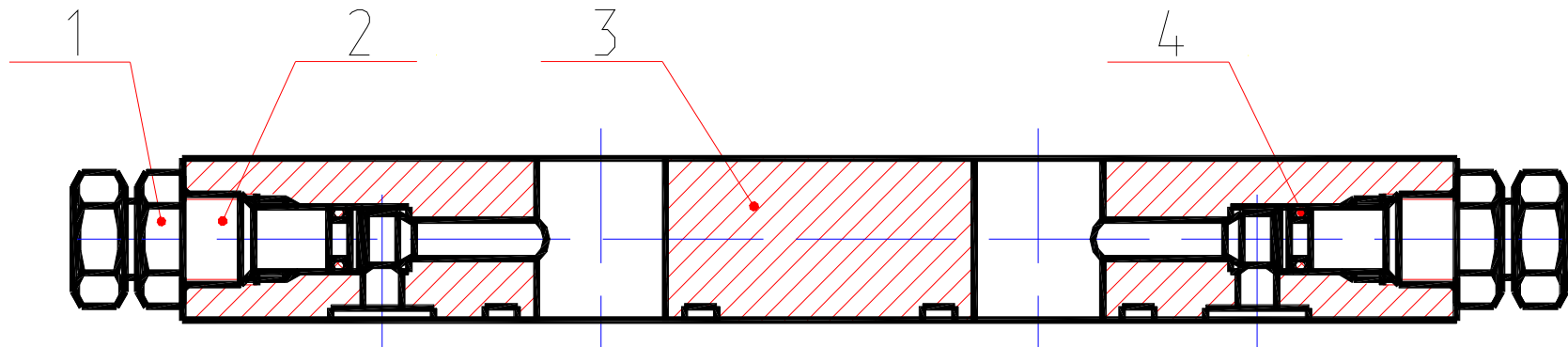


Рис. 11 Блок плавающего положения стрелы
Fig. 11 Boom Floating Position Unit

Рис. 12 Fig. 12 312-01-520.00 Гидрораспределитель Hydraulic Distributor

№ поз. Ref. №	Обозначение Designation	Наименование	Name	Количество на одну сб. единицу Qty per assembly unit	№ рисунков Fig. №	Стр. Page
1	520.32.00.000-20	Блок клапанов «ИЛИ»	Block of valves «OR»	2	13	33
2	520.20.20.100	Секция рабочая (ход)	Working section (drive)	1		
3	520.20.50.000	Секция рабочая (опоры)	Working section (outrigger)	1		
4	520.21.65.100	Секция напорно-сливная	Pressure-drain section	1		
5	520.20.50.100	Секция рабочая (д/х, гидромолот)	Working section	1		
6	520.20.53.600	Секция рабочая (стрела)	Working section (jib)	1		
7	520.10.00.000	Плита	Plate	1		
8	520.20.53.100	Секция рабочая (ковш)	Working section (bucket)	2		
9	520.20.50.200	Секция рабочая (рукоять)	Working section (stick)	1		
10	520.21.75.100	Напорно-сливная секция	Pressure-drain section	1		
11	520.20.51.000	Секция рабочая (поворот)	Working section (turn)	1		
12	9833.012-016-25-2-3	Кольцо	Ring	30		
13	9833.038-044-36-2-3	Кольцо	Ring	8		
14	9833.030-035-30-2-3	Кольцо	Ring	24		
15	520.20.20.017-60	Крышка	Cover	6		
16	520.20.20.022-10	Кольцо запорное	Lock ring	10		
17	520.20.20.021-12	Упор пружины	Spring stop	10		
18	520.20.20.057*	Пружина внутренняя	Internal spring	10		
19	520.20.20.056*	Пружина наружная	Outer spring	10		
20	520.20.20.003-01	Упор пружины	Spring stop	10		
21	КП20-250-40-ОСМ	Клапан предохранительный	Safety valve	2		
22	520.21.65.001	Корпус	Housing	1		
23	520.21.60.002	Золотник	Slide valve	1		
24	9833.055-060-30-2-3	Кольцо	Ring	20		
25	520.20.20.018-40	Крышка	Cover	7		
26	520.20.20.025	Штуцер	Pipe union	20		
27	9833.012-016-25-2-3	Кольцо	Ring	27		
28	520.21.75.001	Корпус	Housing	1		
29	520.21.70.002	Золотник	Slide valve	1		
30	520.20.20.020	Шайба упорная	Thrust washer	7		
31	520.20.20.017-31	Крышка	Cover	4		
32	КПП32-250-40-ОСР (ЛГФИ 494.141.003)	Клапан предохранительно-подпиточный	Safety-filling valve	6		
33	520.20.50.002	Золотник	Slide valve	7		
34	520.20.53.101	Корпус	Housing	2		
35	520.20.20.018-41	Крышка	Cover	3		
36	520.20.20.019	Шпилька	Pin	4		

№ поз. Ref. №	Обозначение Designation	Наименование	Name	Количество на одну сб. единицу Qty per assembly unit	№ рисунков Fig. №	Стр. Page
37	520.20.53.001	Корпус	Housing	1		
38	520.20.20.101	Корпус	Housing	4		
39	520.20.01.000	Клапан подпиточный	Filling valve	2	14	34
40	520.20.51.001	Корпус	Housing	1		
41	520.20.20.002	Золотник	Slide valve	1		

*-для экскаваторов выпуска до 2004 г. данные пружины необходимо приобретать в комплекте с упорами поз.17 и поз.20

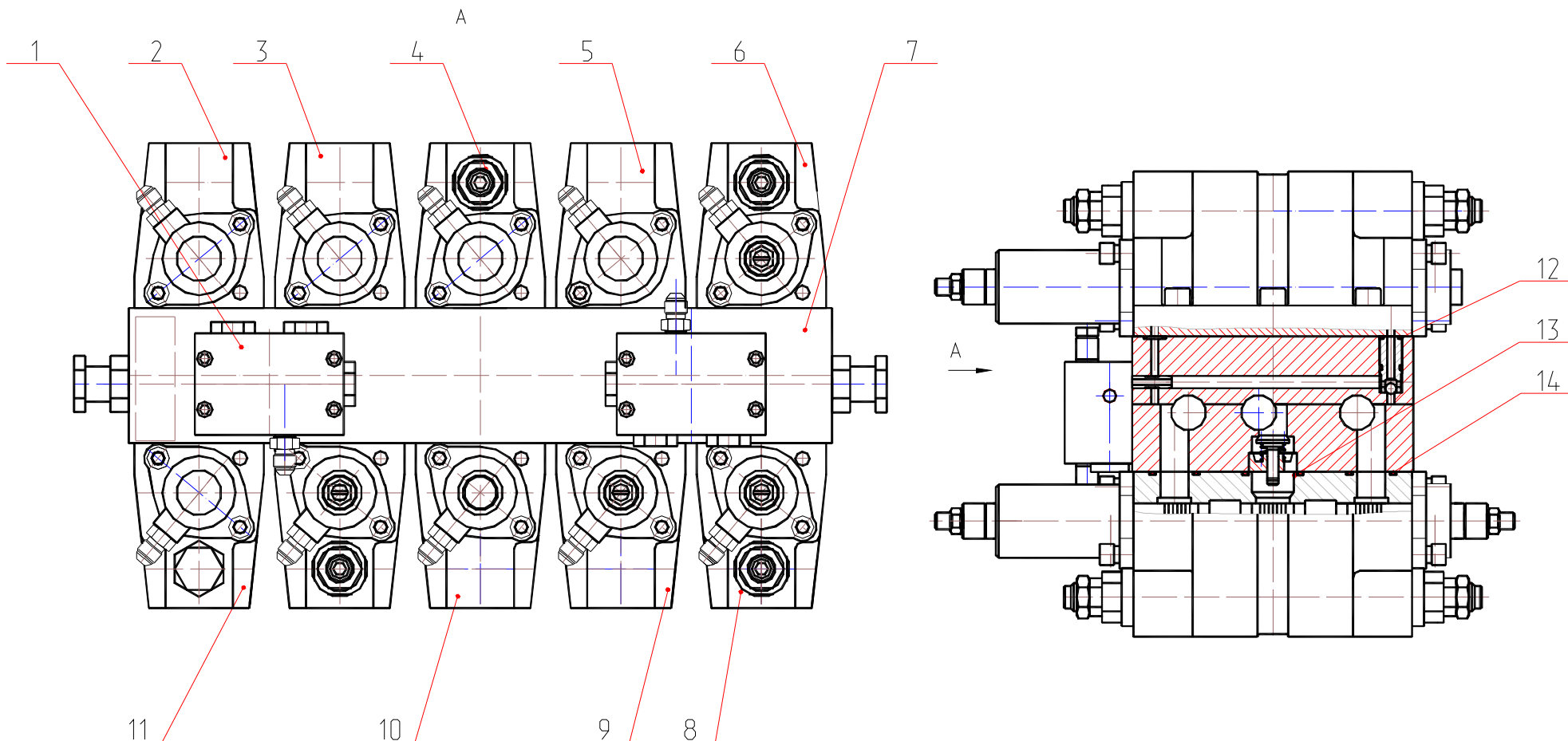


Рис. 12.1 Гидрораспределитель
Fig. 12.1 Hydraulic Distributor

Напорно-сливные секции

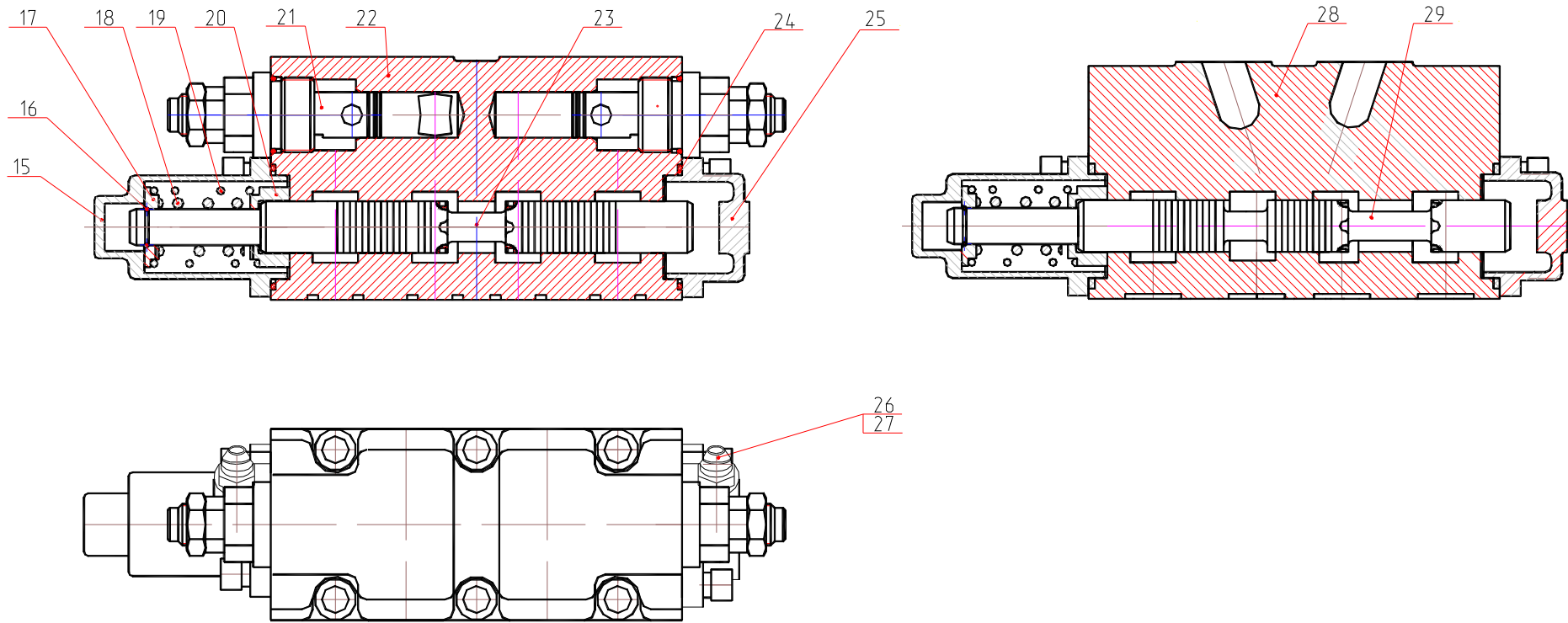


Рис. 12.2 Гидрораспределитель
Fig. 12.2 Hydraulic Distributor

Рабочие секции

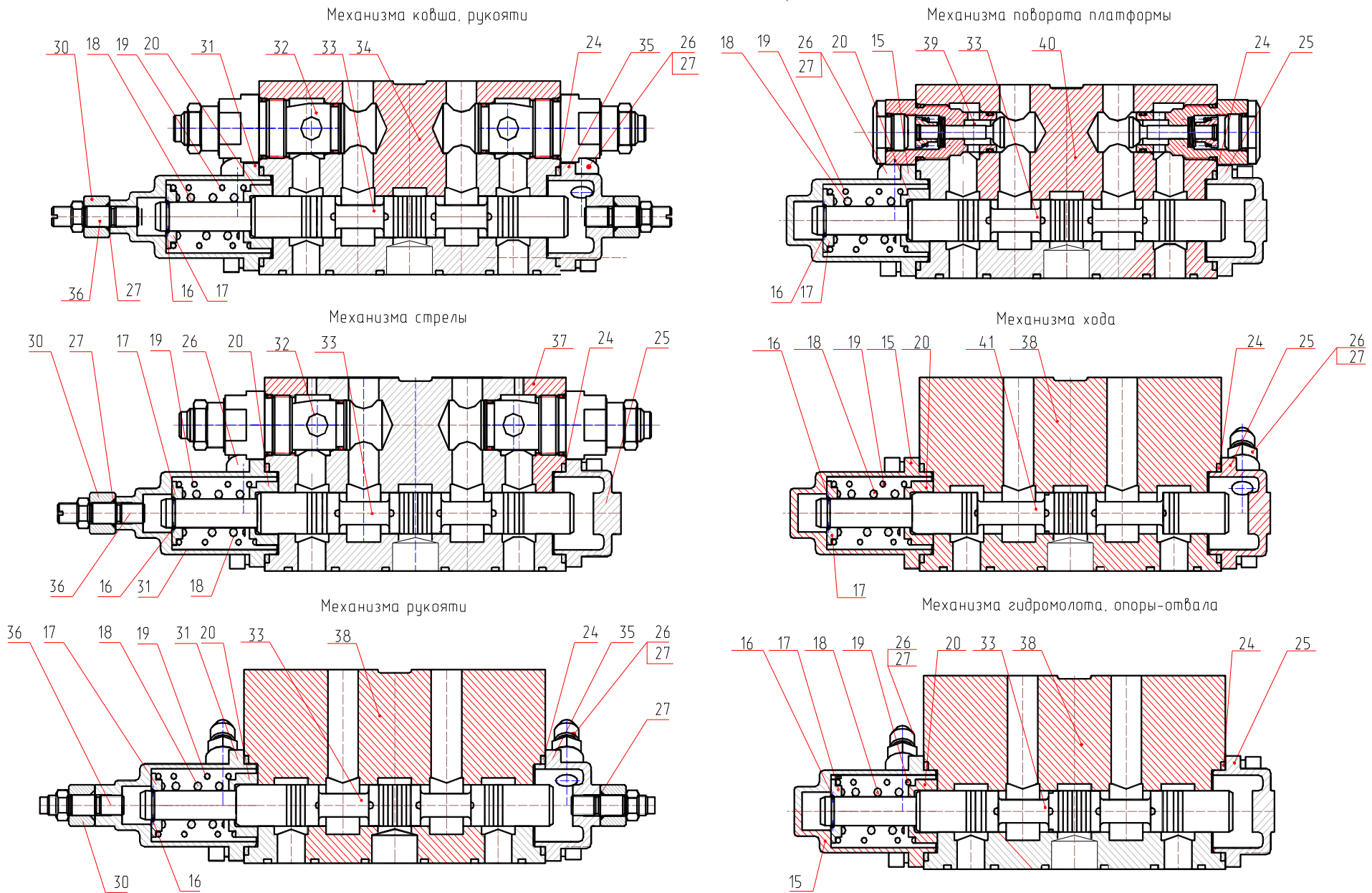


Рис. 12.3 Гидрораспределитель
Fig. 12.3 Hydraulic Distributor

Рис. 13 Fig. 13 520.32.00.000-20 Блок клапанов «ИЛИ» Block of Valves «OR»

№ поз. Ref. №	Обозначение Designation	Наименование	Name	Количество на одну сб. единицу Qty per assembly unit	№ рисунков Fig. №	Стр. Page
1	520.32.00.001-20	Корпус	Housing	1		
2	520.10.00.008-20	Втулка	Bushing	3		
3	ЭО-3323.20.83.071-20	Заглушка	Plug	3		
4	9833.018-022-25-2-3	Кольцо	Ring	3		
5	9833.012-016-25-2-3	Кольцо	Ring	6		
6	3722.Б8.0-60	Шарик	Ball	3		

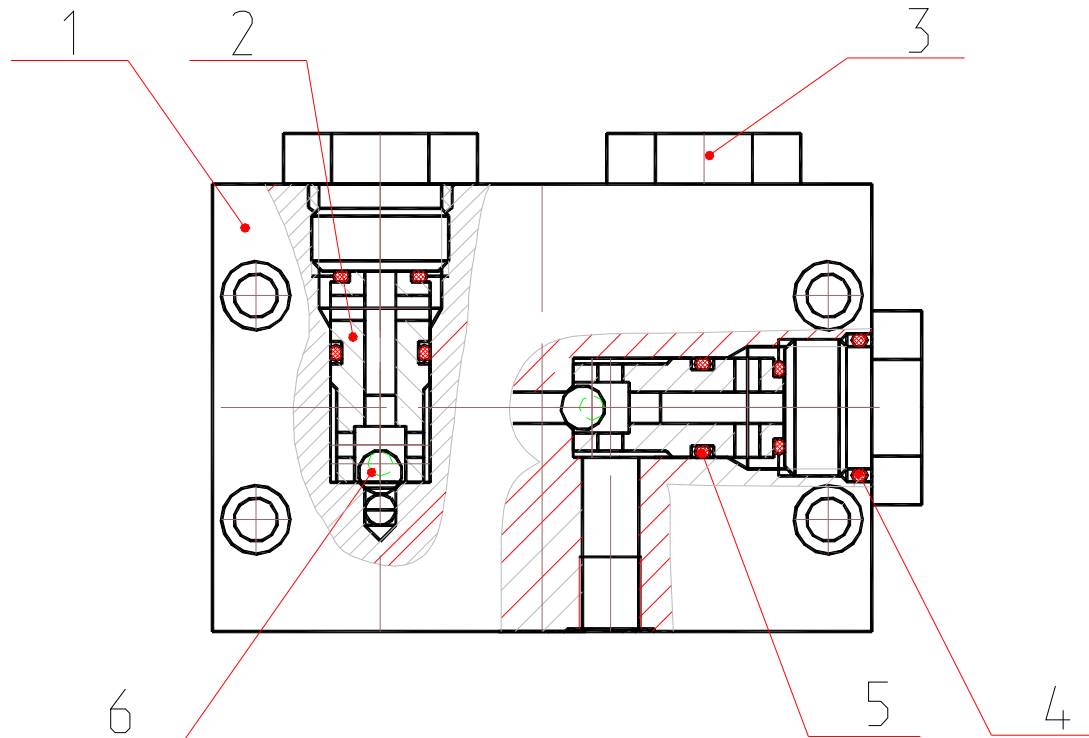


Рис. 13 Блок клапанов «ИЛИ»
Fig. 13 Block of Valves «OR»

Рис. 14 Fig. 14 520.20.01.000 Клапан подпиточный Filling Valve

№ поз. Ref. №	Обозначение Designation	Наименование	Name	Количество на одну сб. единицу Qty per assembly unit	№ рисунков Fig. №	Стр. Page
1	520.20.01.001	Клапан	Valve	1		
2	9833.020-024-25-2-3	Кольцо	Ring	1		
3	320.12.00.011	Кольцо защитное	Safety ring	1		
4	520.20.01.002-11	Втулка	Bushing	1		
5	520.20.01.004-11	Упор	Stop	1		
6	ЭО-3323.20.83.071	Заглушка	Plug	1		
7	9833.018-022-25-2-3	Кольцо	Ring	1		
8	520.20.01.005	Кольцо запорное	Lock ring	1		
9	9833.030-034-25-2-3	Кольцо	Ring	1		
10	320.12.00.009	Пружина	Spring	1		

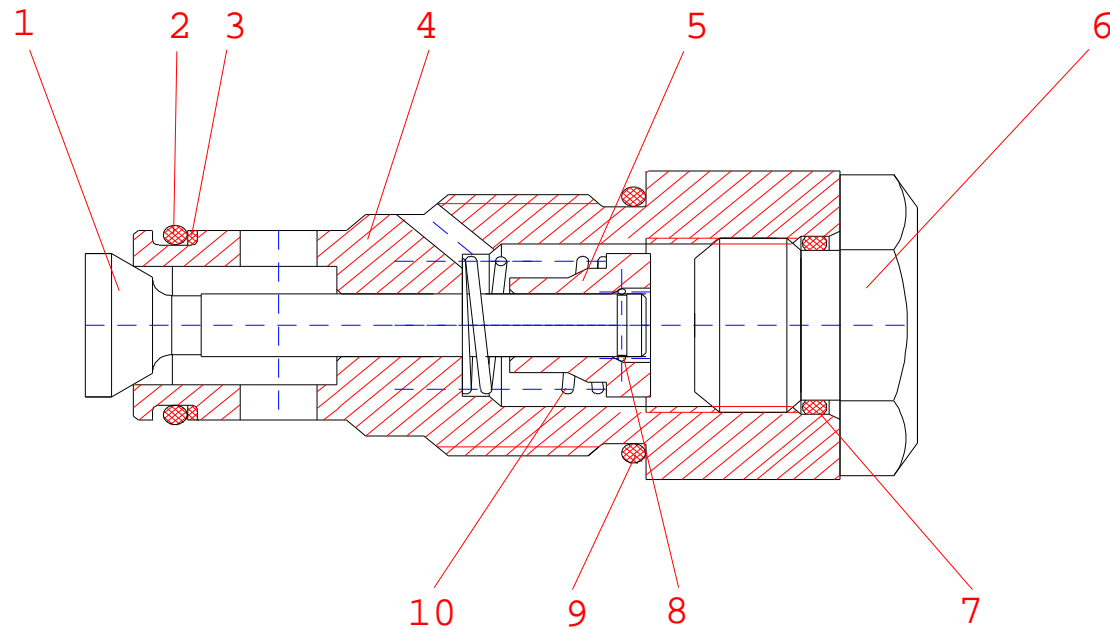


Рис. 14 Клапан подпиточный
Fig. 14 Filling Valve

**Рис. 15 Fig. 15 312-04-80.04.000 Гидроуправление на поворотной платформе (монтажная схема)
Hydraulic Control on Slewing Turntable (Assembly Diagram)**

№ поз. Ref. №	Обозначение Designation	Наименование	Name	Количество на одну сб. единицу Qty per assembly unit	№ рисунков Fig. №	Стр. Page
6	13.80.04.500 или 100ВНМ-03(-11)	Блок управления	Control Unit	2	16	39
8	13.80.04.920-20	Блок управления	Control Unit	1	18	43
9	13.80.04.940	Блок управления	Control Unit	1	19	45
10	64002.10.000	Пневмогидроаккумулятор с гидроклапанами	Pneumohydraulic Accumulator with Hydraulic valves	1	20	47
11	13.80.04.820	Блок управления	Control Unit	1	17	41
14	ЭО-3323.07.10.010	Гидрораспределитель	Hydraulic Distributor	1	23	52
15	ЭО-3323А.07.15.020	Клапан «ИЛИ»	Valve «OR»	2	22	51
16	ЭО-3323А.07.21.010	Гидрораспределитель	Hydraulic Distributor	1	21	49
18	ЭО-3323А.07.31.050	Рукав L=300 мм	Hose	1		
21	ЭО-3323А.07.31.070	Рукав L=400 мм	Hose	6		
22	ЭО-3323А.07.31.080	Рукав L=450 мм	Hose	4		
23	ЭО-3323А.07.31.090	Рукав L=500 мм	Hose	4		
24	ЭО-3323А.07.31.100	Рукав L=600 мм	Hose	3		
25	ЭО-3323А.07.31.110	Рукав L=650 мм	Hose	3		
26	ЭО-3323А.07.31.125-10	Рукав L=850 мм	Hose	2		
27	ЭО-3323А.07.31.130-10	Рукав L=950 мм	Hose	2		
28	ЭО-3323А.07.31.150	Рукав L=1100 мм	Hose	3		
30	ЭО-3323А.07.31.170	Рукав L=1300 мм	Hose	1		
32	ЭО-3323А.07.31.190	Рукав L=1700 мм	Hose	3		
33	ЭО-3323А.07.31.200	Рукав L=1900 мм	Hose	3		
34	ЭО-3323А.07.31.210	Рукав L=2100 мм	Hose	5		
36	ЭО-3323А.07.31.230	Рукав L=2500 мм	Hose	2		
37	ЭО-3323А.07.31.180-10	Рукав L=1550 мм	Hose	1		
38	ЭО-3323А.07.31.190-10	Рукав L=1800 мм	Hose	1		
39	ЭО-3323А.07.31.185	Рукав L=1600 мм	Hose	2		
44	ЭО-3323А.07.31.220	Рукав L=2200 мм	Hose	1		
45	ЭО-3323А.07.31.240	Рукав L=2700 мм	Hose	1		
46	ЭО-3323А.07.31.250	Рукав L=2900 мм	Hose	1		
51	ЭО-3323А.07.21.390	Трубопровод L=175 мм	Piping	18		
53	ЭО-3323А.07.21.430	Трубопровод L=420 мм	Piping	2		
54	016-00-80.04.010	Переходник	Adapter	2		
55	005-04-80.04.020	Переходник	Adapter	2		
56	005-04-80.04.040	Переходник	Adapter	2		
57	ЭО-3322А.23.02.260	Включатель манометра	Pressure gauge switch	2		
65	ЭО-3323А.07.21.003	Крестовина	Cross-piece	3		
66	ЭО-3322А.24.01.004	Тройник	Tee-joint	16		
67	ЭО-3322А.23.03.006	Тройник	Tee-joint	2		
68	ЭО-3322А.24.00.005	Штуцер	Pipe union	4		
69	520.20.20.025	Штуцер	Pipe union	17		

№ поз. Ref. №	Обозначение Designation	Наименование	Name	Количество на одну сб. единицу Qty per assembly unit	№ рисунков Fig. №	Стр. Page
70	ЭО-3322Б.11.07.015	Штуцер	Pipe union	2		
71	ЭО-3322Б.23.03.008	Хомут	Yoke	1		
76	005-04-80.04.002	Болт	Bolt	4		
77	ЭО-3323А.08.07.002-01	Штуцер	Pipe union	2		
78	016-00-80.04.001	Болт	Bolt	2		
81	Э-302-1-1200-40	Втулка предохранительная	Safety bushing	5		
82	18.15.01.001	Планка		1		
91	9833.012-016-25-2-3	Кольцо	Ring	17		
93	23358.12М3	Прокладка	Gasket	2		
109	2405.МТ-3Ø60	Манометр Р=10 МПа	Pressure gauge	1		
111	2405.МТ-3Ø60	Манометр Р=16 МПа	Pressure gauge	1		
117	23358.20М3	Прокладка	Gasket	8		
118	23358.14М3	Прокладка	Gasket	4		
125	Loctite 620	Герметик		V=1,8 мл		

Условные обозначения:

Н-напор.	Дх-додавка хода.
СЛ-слив.	Хв-ход вперед.
Ко-ковш отворот.	Хн-ход назад.
Кп-ковш подворот.	Ро-рукоять отворот.
Со-стрела подъем.	Рп-рукоять подворот.
Сп-стрела опускание.	Пл-поворот лево.
Ао-аутригеры опускание.	Пп-поворот право.
Ап-аутригеры подъем.	

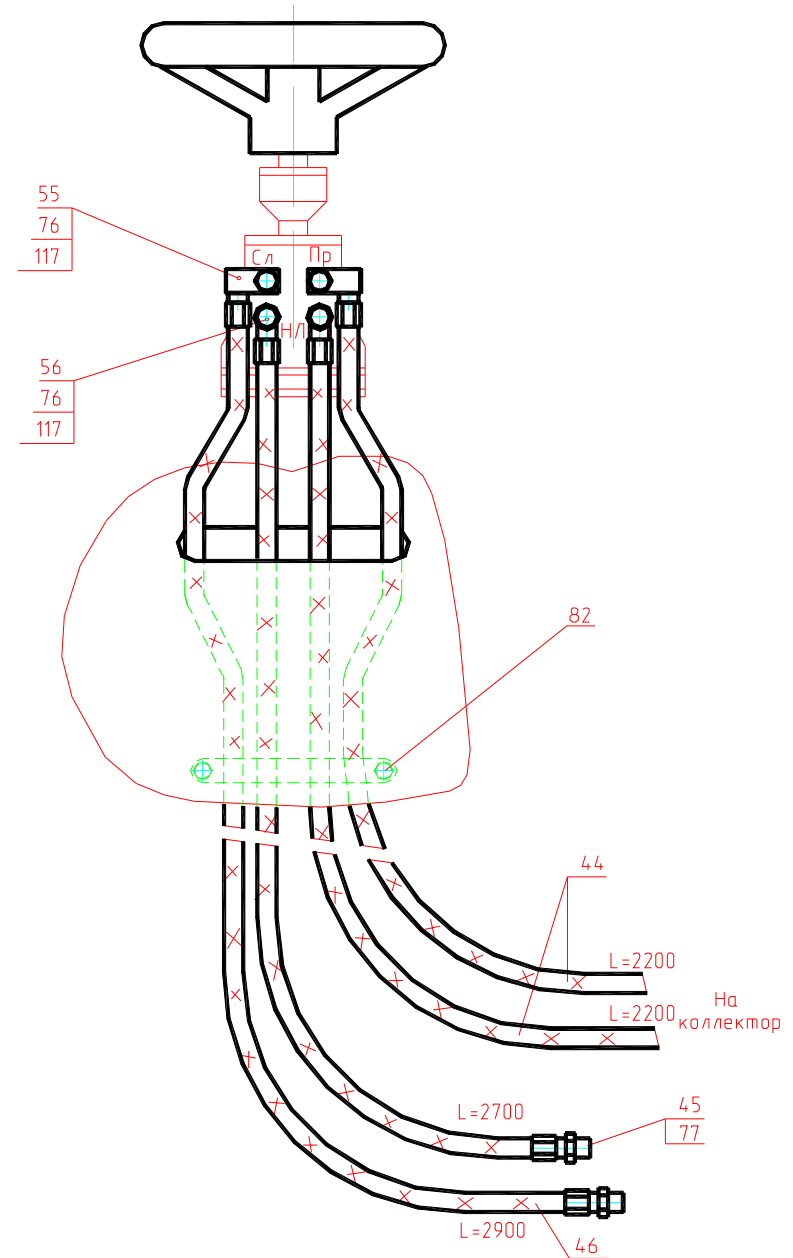
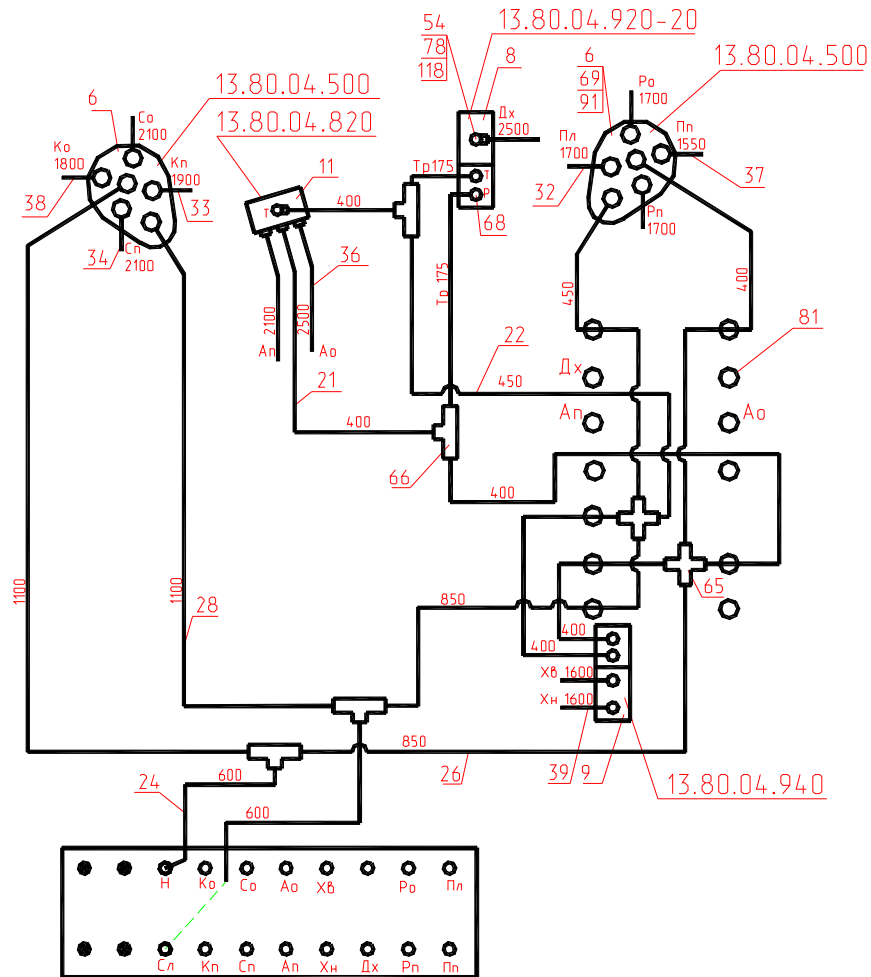


Рис. 15.1 Гидроуправление на поворотной платформе (монтажная схема)

Fig. 15.1 Hydraulic control on slewing turntable (assembly diagram)

Перед сборкой коническую резьбу вкл. манометра поз.37 смазать герметиком Loctite620, нанося его по всей поверхности конич. резьбы из расчета 0.2 ... 0.4 мл на одно соединение. Допускается использовать герметики Loctite 638 и Loctite 545.

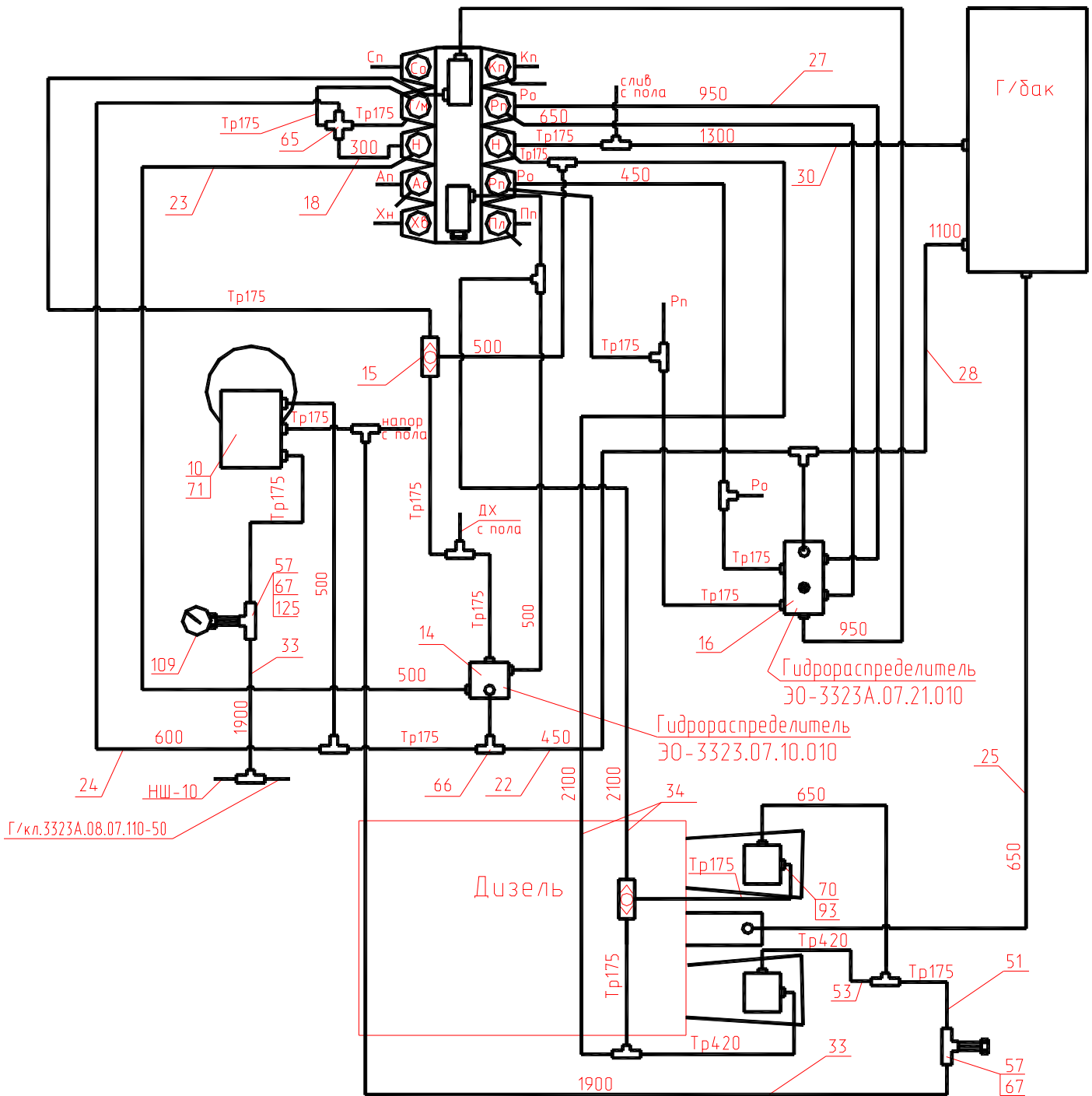
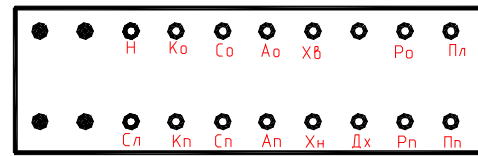


Рис. 15.2 Гидроуправление на поворотной платформе (монтажная схема)
Fig. 15.2 Hydraulic control on slewing turntable (assembly diagram)

Рис. 16 Fig. 16 13.80.04.500 Блок управления Control Unit

№ поз. Ref. №	Обозначение Designation	Наименование	Name	Количество на одну сб. единицу Qty per assembly unit	№ рисунков Fig. №	Стр. Page
1	13.80.04.602-30	Крышка	Cover	1		
2	13.80.04.501	Корпус	Housing	1		
3	17475.M6-8gx14.58.019	Винт	Screw	4		
4	13.80.04.503	Фланец	Flange	1		
5	13.80.04.504	Крышка	Cover	1		
6	13.80.04.505	Тарелка (совместно с дет. 17)	Plate (with ref. 17)	1		
7	13.80.04.605	Тарелка (совместно с дет. 18)	Plate (with ref. 18)	1		
8	13.80.04.690	Рукоятка	Handle	1		
9	13.80.04.517	Гайка	Nut	1		
10	13.80.04.617	Гайка	Nut	1		
11	601.00.00.013	Чехол (совместно с дет. 9)	Hood (with ref. 9)	1		
12	13.80.04.615	Чехол (совместно с дет 10)	Hood (with ref. 10)	1		
13	13.80.04.553	Кольцо проставочное	Ring	1		
14	13.80.04.618	Пробка	Plug	2		
15	11738.M8-8gx30.58.019	Винт	Screw	2		
16	6402.8.65Г.019	Шайба	Washer	2		
17	13.80.04.550	Крестовина	Cross-piece	1		
18	13.80.04.640-10	Опора	Support	1		
19	13.80.04.566	Толкатель	Pusher	4		
20	13.80.04.507	Втулка верхняя	Upper bushing	4		
21	601.00.00.014	Манжета 10x13.6	Collar 10x13.6	4		
22	13.80.04.518	Шайба	Washer	8		
23	13.80.04.519	Упор	Rest	4		
24	13.80.04.613	Пружина	Spring	4		
25	13.80.04.510	Золотник	Slide valve	4		
26	13.80.04.611-20	Пружина	Spring	4		
27	13.80.04.612	Втулка	Bushing	4		
28	13.80.04.514	Втулка нижняя	Lower bushing	4		
29	9833.014-018-25-2-3	Кольцо	Ring	18		
30	13.80.04.650	Рукоятка (совместно с дет 9 и 11)	Handle (with ref. 9, 11)	1		

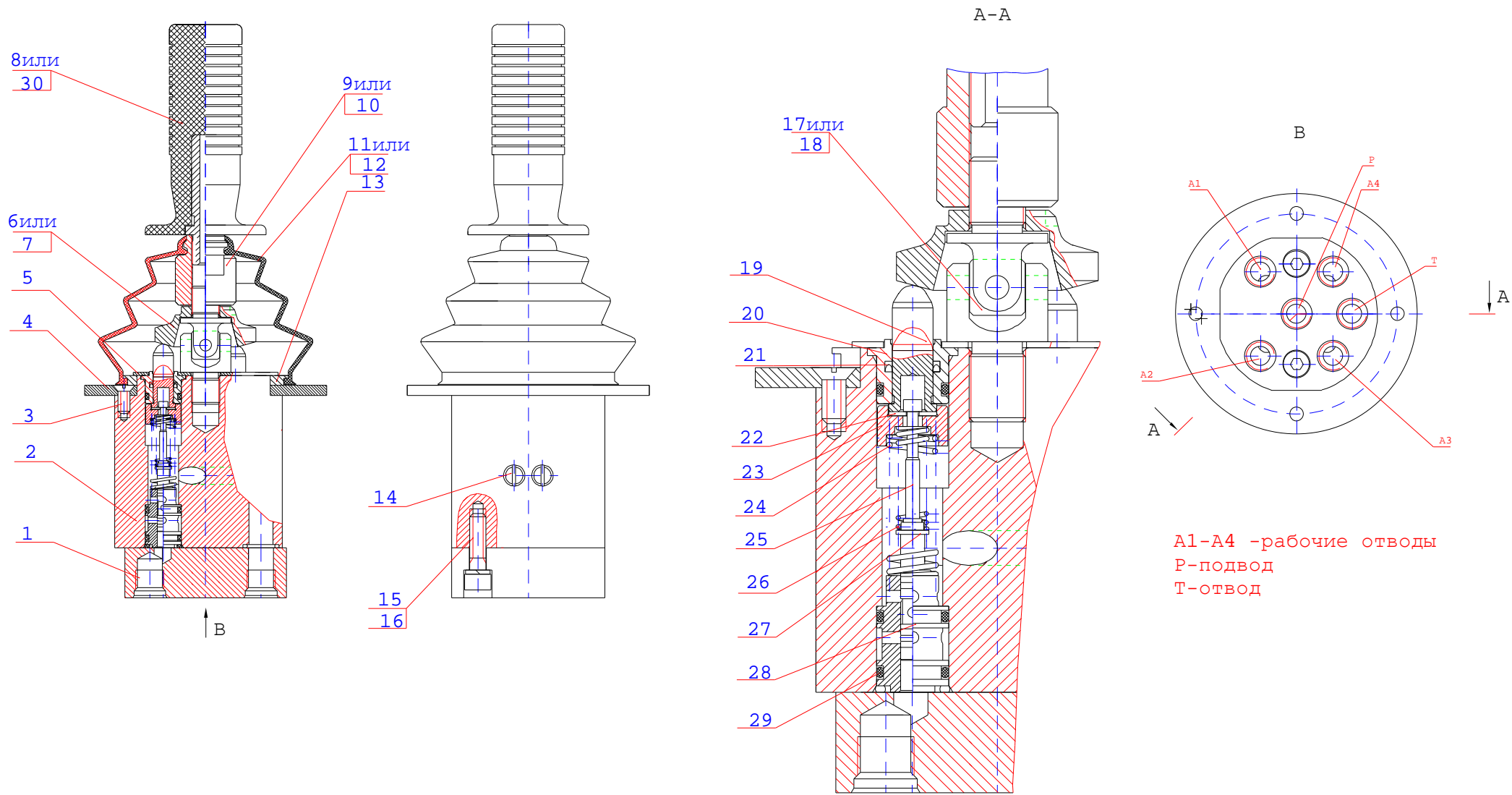


Рис. 16 Блок управления
Fig. 16 Control Unit

Рис. 17 Fig. 17 13.80.04.820 Блок управления Control Unit

№ поз. Ref. №	Обозначение Designation	Наименование	Name	Количество на одну сб. единицу Qty per assembly unit	№ рисунков Fig. №	Стр. Page
1	13.80.04.805	Болт регулировочный	Adjusting bolt	2		
2	13.80.04.830	Педаля левая	Left pedal	1		
3	13.80.04.802	Крышка верхняя	Upper cover	1		
4	13.80.04.801	Корпус	Housing	1		
5	13.80.04.803	Крышка нижняя	Lower cover	1		
6	13.80.04.566	Толкатель	Pusher	2		
7	13.80.04.507	Втулка верхняя	Upper bushing	2		
8	9833.014-018-25-2-3	Кольцо	Ring	9		
9	601.00.00.014	Манжета 10x13.6	Collar 10x13.6	2		
10	13.80.04.518	Шайба	Washer	4		
11	13.80.04.519	Упор	Rest	2		
12	13.80.04.510	Золотник	Slide valve	2		
13	13.80.04.611-20	Пружина	Spring	2		
14	13.80.04.612	Втулка	Bushing	2		
15	13.80.04.613-20	Пружина	Spring	2		
16	13.80.04.514	Втулка нижняя	Lower bushing	2		
17	13.80.04.804	Ось	Pin	1		

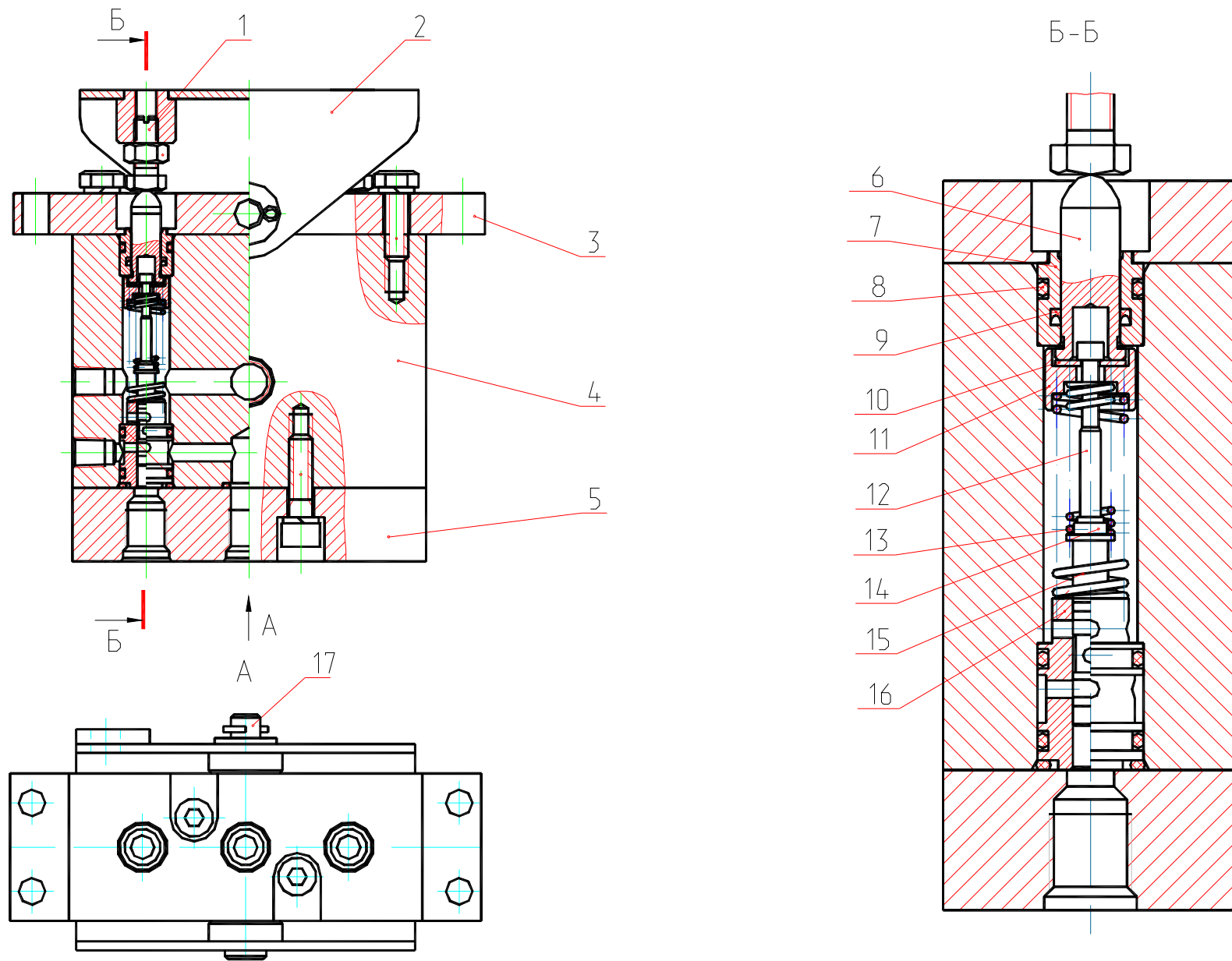


Рис. 17 Блок управления
Fig. 17 Control Unit

Рис. 18 Fig. 18 13.80.04.920-20 Блок управления Control Unit

№ поз. Ref. №	Обозначение Designation	Наименование	Name	Количество на одну сб. единицу Qty per assembly unit	№ рисунков Fig. №	Стр. Page
1	13.80.04.921	Корпус	Housing	1		
2	13.80.04.910	Педадь	Pedal	1		
3	13.80.04.922	Крышка	Cover	1		
4	13.80.04.804	Ось	Pin	1		
5	13.80.04.566	Толкатель	Pusher	1		
6	601.00.00.014	Манжета 10x13.6	Collar 10x13.6	1		
7	9833.014-018-25-2-3	Кольцо	Ring	4		
8	13.80.04.507	Втулка верхняя	Upper bushing	1		
9	13.80.04.518	Шайба	Washer	2		
10	13.80.04.519	Упор	Rest	1		
11	13.80.04.510	Золотник	Slide valve	1		
12	13.80.04.611-20	Пружина	Spring	1		
13	13.80.04.612	Втулка	Bushing	1		
14	13.80.04.613-20	Пружина	Spring	1		
15	13.80.04.514	Втулка нижняя	Lower bushing	1		

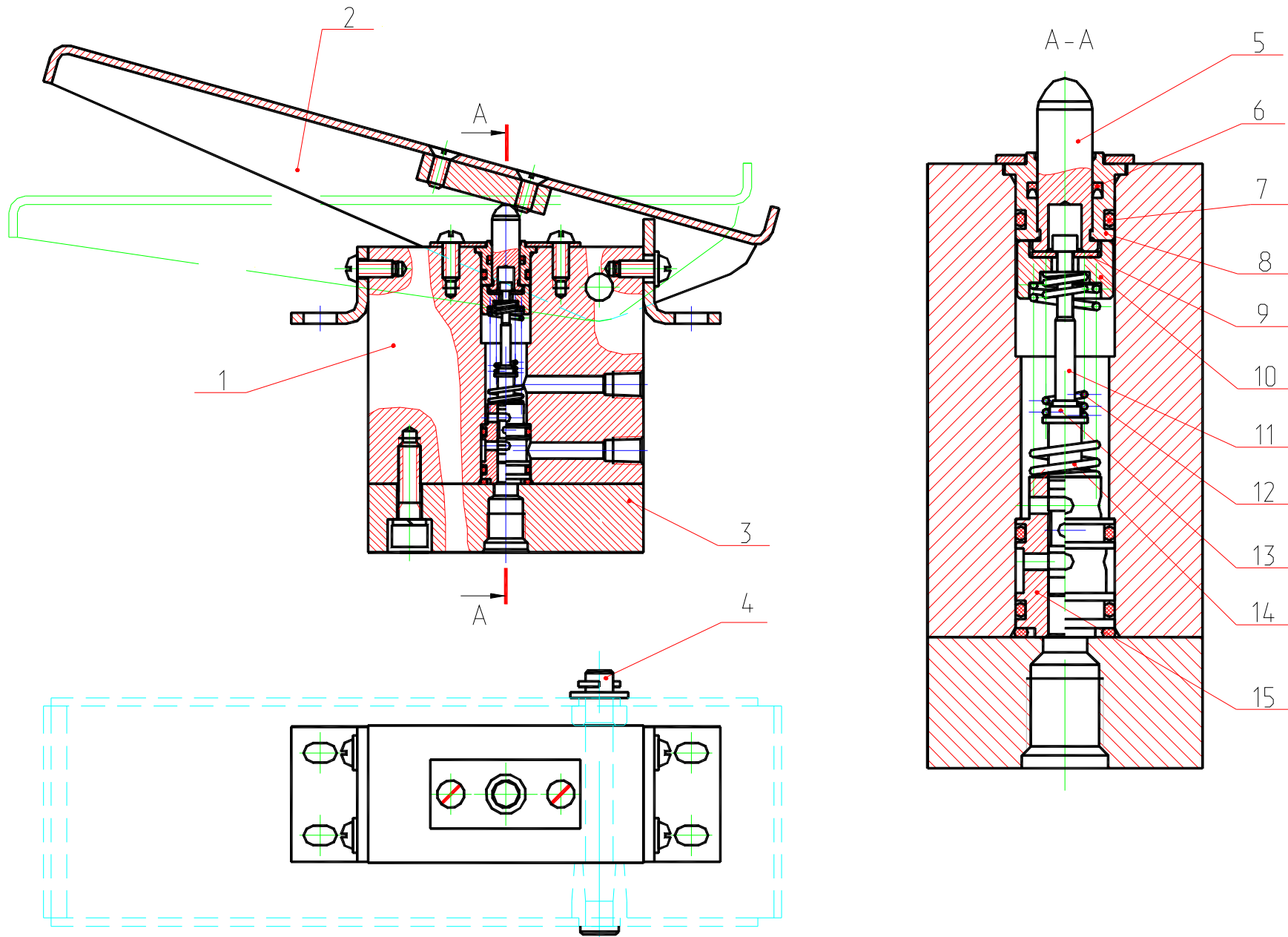


Рис. 18 Блок управления
Fig. 18 Control Unit

Рис. 19 Fig. 19 13.80.04.940 Блок управления Control Unit

№ поз. Ref. №	Обозначение Designation	Наименование	Name	Количество на одну сб. единицу Qty per assembly unit	№ рисунков Fig. №	Стр. Page
1	13.80.04.953	Крышка	Cover	1		
2	13.80.04.613	Пружина	Spring	2		
3	13.80.04.510	Золотник	Slide valve	2		
4	13.80.04.941	Корпус	Housing	1		
5	13.80.04.611-20	Пружина	Spring	2		
6	13.80.04.942	Крышка	Cover	1		
7	13.80.04.943	Кулачок	Cam	1		
8	13.80.04.566	Толкатель	Pusher	2		
9	13.80.04.507	Втулка верхняя	Upper bushing	2		
10	601.00.00.014	Манжета 10x13.6	Collar 10x13.6	2		
11	13.80.04.518	Шайба	Washer	4		
12	13.80.04.519	Упор	Rest	2		
13	13.80.04.612	Втулка	Bushing	2		
14	13.80.04.514	Втулка нижняя	Lower bushing	2		
15	9833.014-018-25-2-3	Кольцо	Ring	8		
16	13.80.04.704	Толкатель фиксатора	Pusher	1		
17	13.80.04.956	Ось	Pin	1		
18	51.1703.88	Головка шаровая	Ball head	1		
19	13.80.04.957	Рычаг	Lever	1		
20	3722.Б6.0-60	Шарик	Ball	1		
21	13.80.04.706	Пружина	Spring	1		

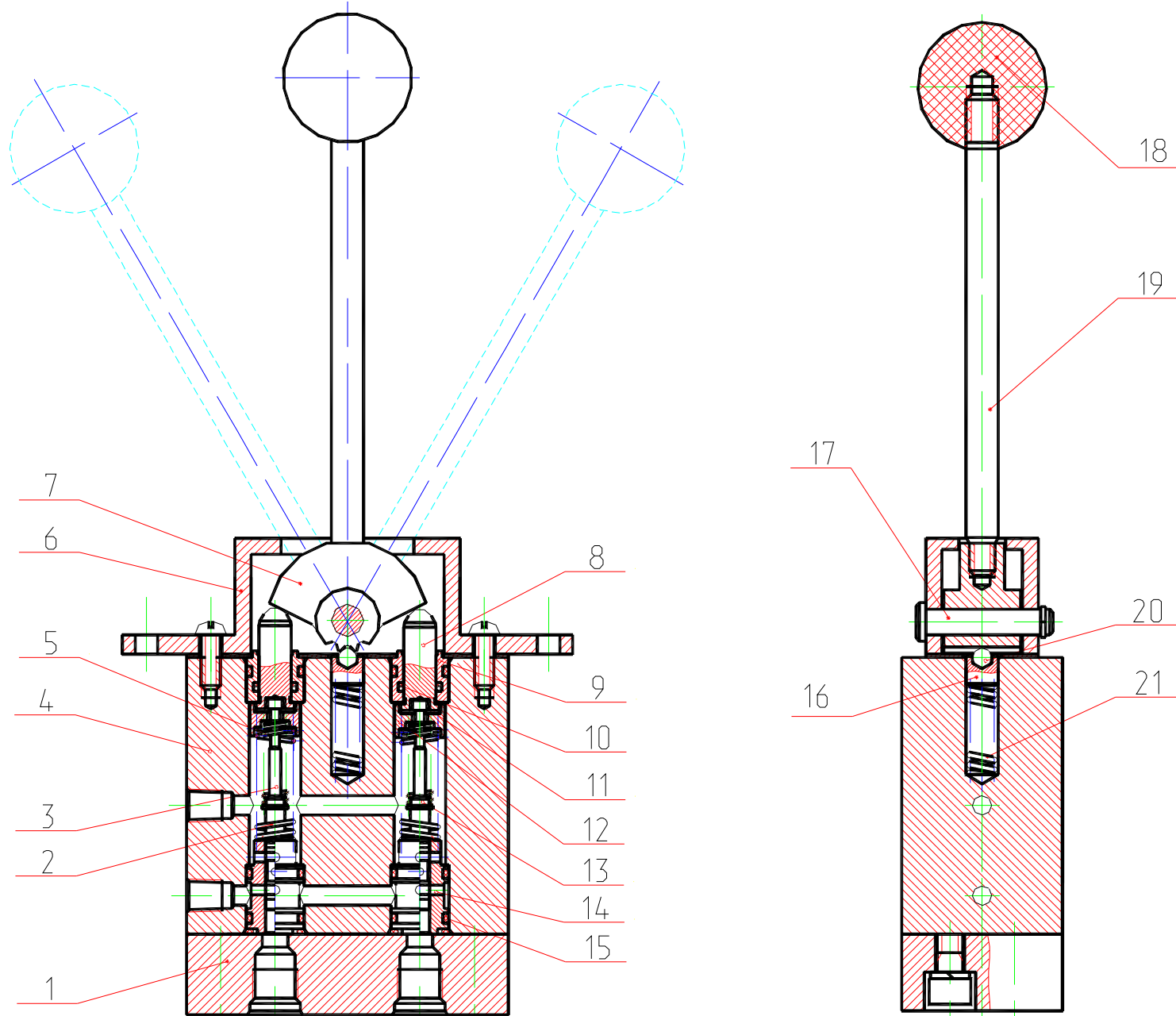


Рис. 19 Блок управления
 Fig. 19 Control Unit
 46

Рис. 20 Fig. 20 64002.10.000 Пневмогидроаккумулятор с гидроклапанами Pneumohydraulic Accumulator with Hydraulic valves

№ поз. Ref. №	Обозначение Designation	Наименование	Name	Количество на одну сб. единицу Qty per assembly unit	№ рисунков Fig. №	Стр. Page
1	64020.00.000	Пневмогидроаккумулятор	Pneumohydraulic accumulator	1		
2	ОСТ3268.10/6.5	Пломба	Seal	1		
3	3282.1-О-С	Проволока L=100 мм	Wire L=100 mm	1		
4	64011.10.000	Блок гидроклапанов	Block of hydraulic valves	1		
5	9833.024-028-25-2-3	Кольцо	Ring	2		
6	3722.Б8.0-60	Шарик	Ball	2		
7	9833.014-018-25-2-3	Кольцо	Ring	1		
8	9833.012-016-25-2-3	Кольцо	Ring	1		
9	64011.00.120-20	Пробка	Plug	1		
10	64011.00.010-20	Корпус	Housing	1		
11	13.04.02.108	Пробка	Plug	1		
12	64011.00.030-20	Золотник	Slide valve	1		
13	64011.00.050-30	Упор пружины	Spring stop	1		
14	64011.00.070-20	Пружина	Spring	1		
15	23.04.06.107	Шайба	Washer	1		
16	64011.00.080-30	Стакан	Sleeve	1		
17	64011.00.100	Седло	Seat	1		
18	9833.018-022-25-2-3	Кольцо	Ring	3		
19	64011.00.110	Пружина	Spring	1		
20	64011.00.090	Штуцер	Pipe union	1		
21	ЭО-3323.07.13.005	Штуцер	Pipe union	1		
22	ЭО-3323.20.83.071	Заглушка	Plug	1		

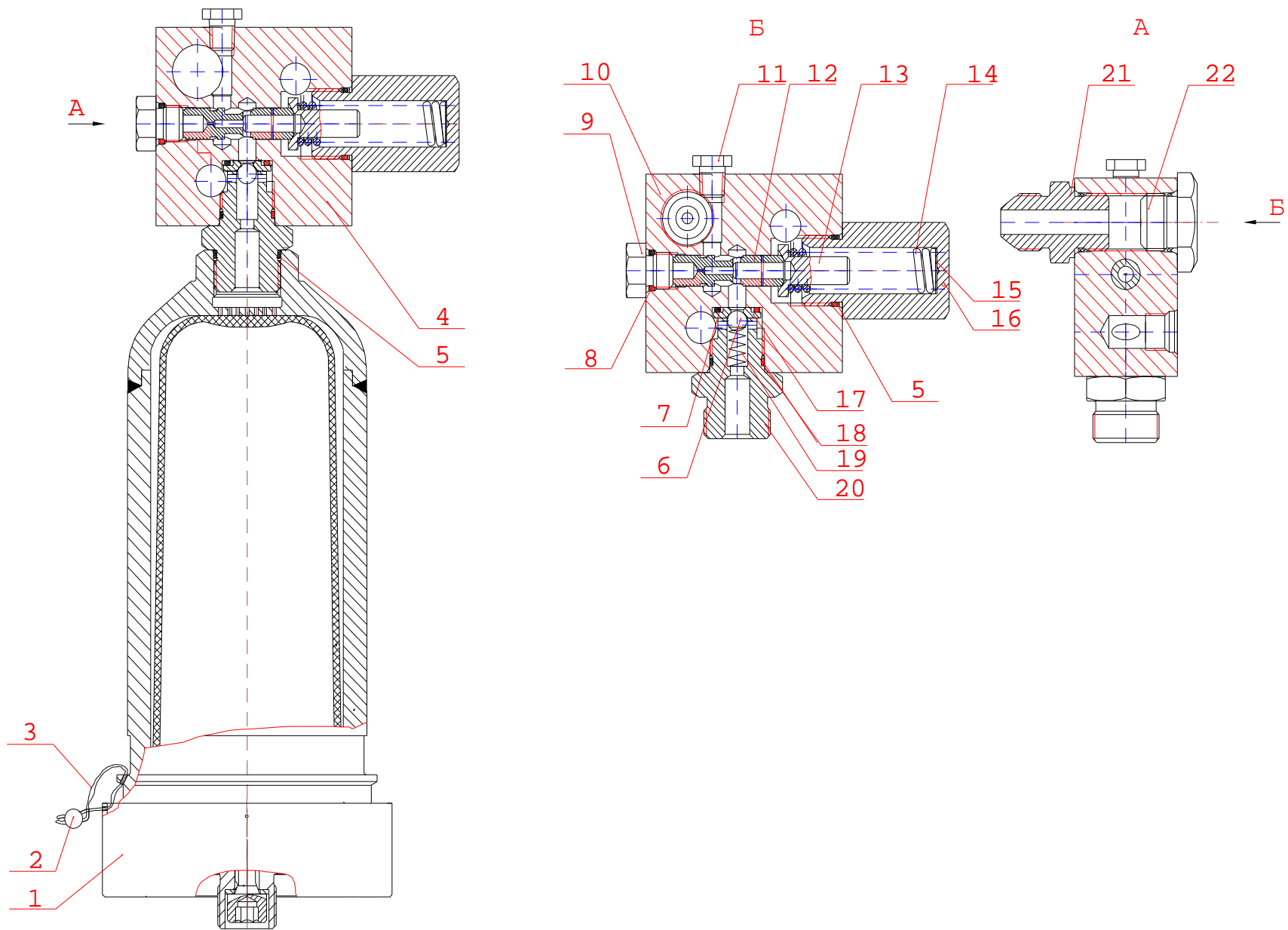


Рис. 20 Пневмогидроаккумулятор с гидроклапанами
 Fig. 20 Pneumohydraulic Accumulator with Hydraulic valves

Рис. 21 Fig. 21 ЭО-3323А.07.21.010 Гидрораспределитель Hydraulic Distributor

№ поз. Ref. №	Обозначение Designation	Наименование	Name	Количество на одну сб. единицу Qty per assembly unit	№ рисунков Fig. №	Стр. Page
1	ЭО-3322А.23.03.004	Штуцер	Pipe union	1		
2	520.20.20.025	Штуцер	Pipe union	5		
3	ЭО-3323.07.10.011	Крышка	Cover	1		
4	9833.030-035-30-2-3	Кольцо	Ring	1		
5	ЭО-3323А.07.21.012	Золотник	Slide valve	1		
6	9833.038-044-36-2-3	Кольцо	Ring	1		
7	ЭО-3323.07.10.014	Тарелка	Cap	1		
8	ЭО-3323.07.10.015-10	Пружина	Spring	1		
9	ЭО-3323А.07.21.013	Крышка	Cover	1		
10	ЭО-3323А.07.21.011	Корпус	Housing	1		
11	9833.012-016-25-2-3	Кольцо	Ring	6		
12	ЭО-3322А.24.01.014	Заглушка	Plug	1		

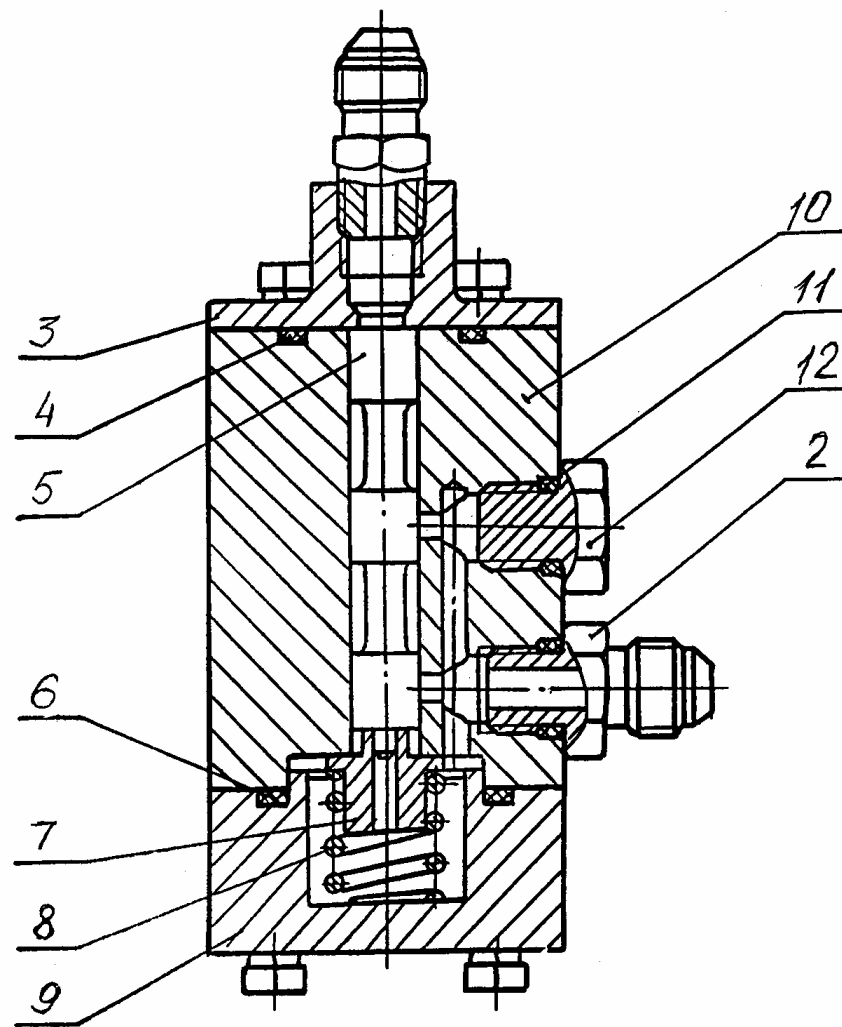
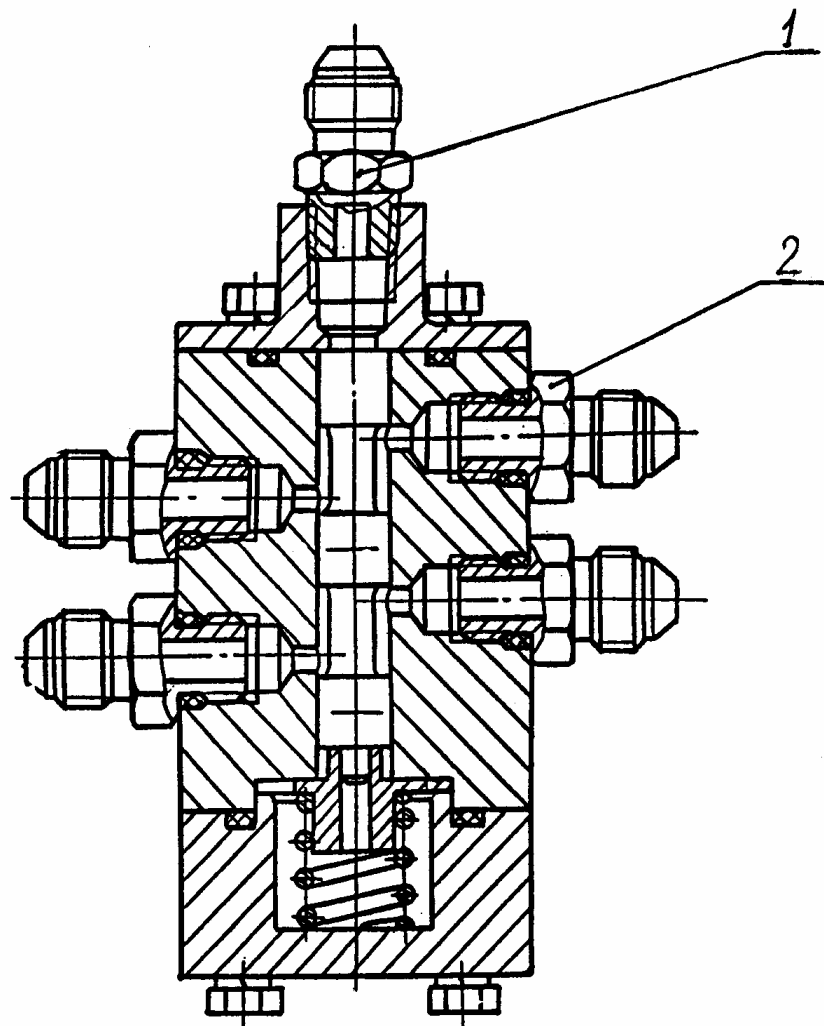


Рис. 21 Гидрораспределитель
Fig. 21 Hydraulic Distributor

Рис. 22 Fig. 22 ЭО-3323А.07.15.020 Клапан «ИЛИ» Valve «OR»

№ поз. Ref. №	Обозначение Designation	Наименование	Name	Количество на одну сб. единицу Qty per assembly unit	№ рисунков Fig. №	Стр. Page
1	ЭО-3323А.07.15.022	Штуцер	Pipe union	2		
2	ЭО-3323А.07.15.021	Корпус	Housing	1		
3	3722.Б8-100	Шарик	Ball	1		
4	9833.012-016-25-2-3	Кольцо	Ring	2		
5	ЭО-3322А.24.00.005	Штуцер	Pipe union	1		

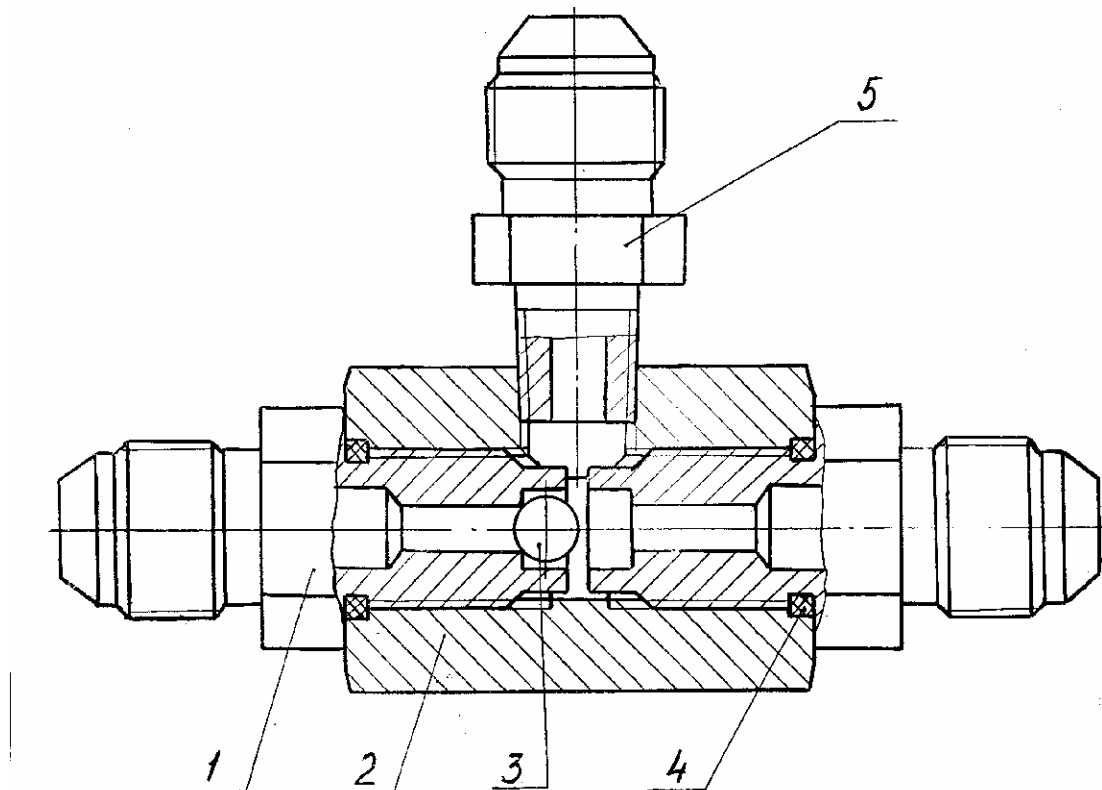


Рис. 22 Клапан «ИЛИ»
Fig. 22 Valve «OR»

Рис. 23 Fig. 23 ЭО-3323.07.10.010 Гидрораспределитель Hydraulic Distributor

№ поз. Ref. №	Обозначение Designation	Наименование	Name	Количество на одну сб. единицу Qty per assembly unit	№ рисунков Fig. №	Стр. Page
1	ЭО-3322А.23.03.004	Штуцер	Pipe union	1		
2	ЭО-3323.07.10.011	Крышка	Cover	1		
3	17473.М6x8g-12.58.019	Винт	Screw	8		
4	6402.6.65Г.019	Шайба	Washer	8		
5	9833.030-035-30-2-3	Кольцо	Ring	2		
6	9833.012-016-25-2-3	Кольцо	Ring	3		
7	ЭО-3323.07.10.012	Золотник	Slide valve	1		
8	ЭО-3323.07.10.013	Корпус	Housing	1		
9	ЭО-3323.07.10.014	Тарелка	Cap	1		
10	ЭО-3323.07.10.015-10	Пружина	Spring	1		
11	ЭО-3323.07.10.016	Крышка	Cover	1		
12	520.20.20.025	Штуцер	Pipe union	3		

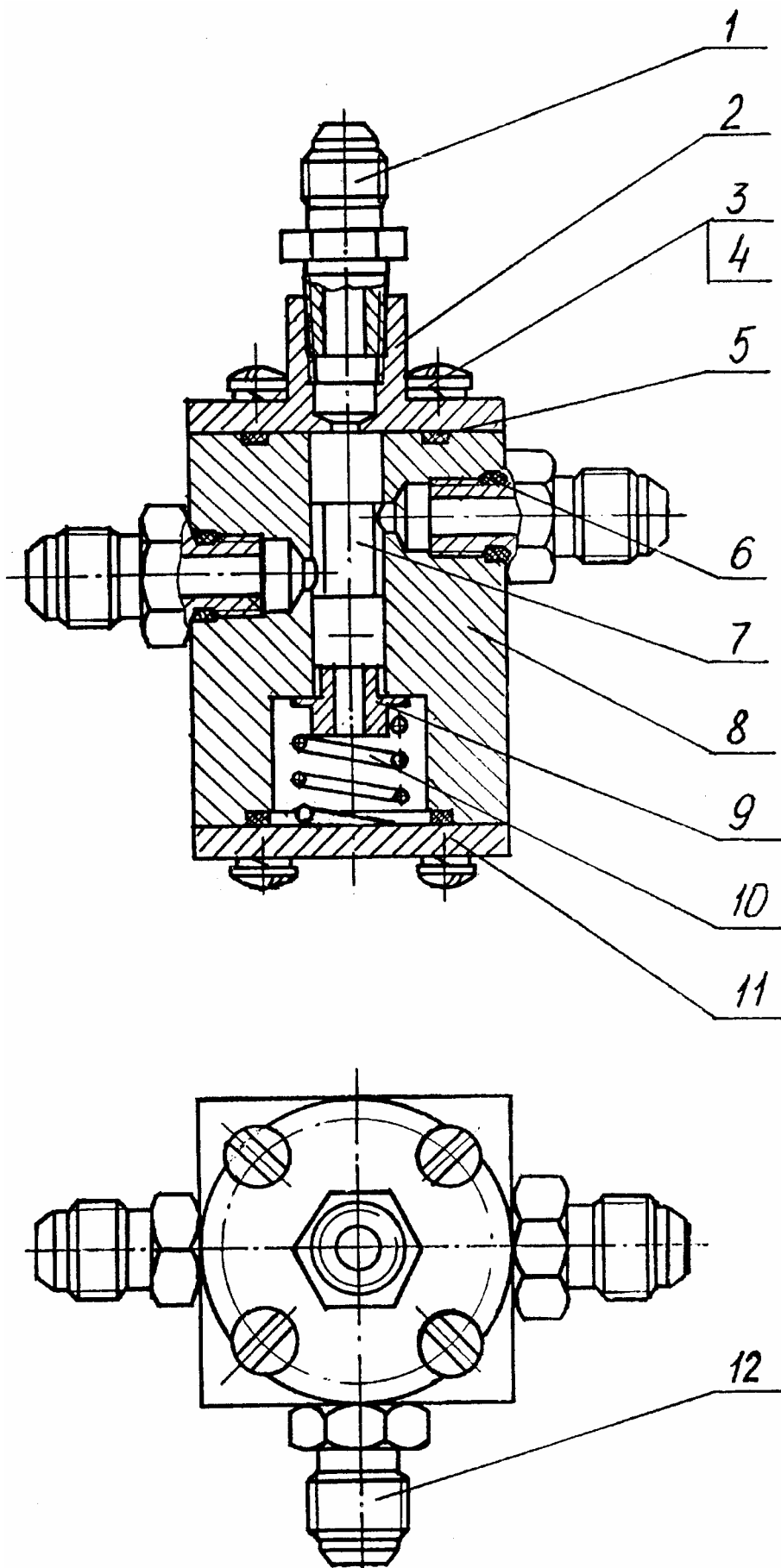


Рис. 23 Гидрораспределитель
 Fig. 23 Hydraulic Distributor

Рис. 24 Fig. 24 312-04-80.09.000-10 Бак гидравлический Hydraulic Tank

№ поз. Ref. №	Обозначение Designation	Наименование	Name	Количество на одну сб. единицу Qty per assembly unit	№ рисунков Fig. №	Стр. Page
1	312-04-80.09.100-10	Бак	Tank	1		
2	312-04-80.09.300	Крышка	Cover	2		
3	314-02-80.08.400	Сапун	Breather	1		
4	ЭО-3322А.14.02.000	Фильтр	Filter	1		
5	005-04-80.01.020	Фильтр	Filter	1	26	58
6	SF0180S125W/-B0.2	Фильтр всасывающий	Suction filter	2		
7	9833.090-100-58-2-3	Кольцо	Ring	1		
8	ЭО-3322А.04.08.013	Стекло смотровое	Inspection glass	1		
9	ЭО-3322А.04.08.014	Крышка	Cover	1		
10	14325301 M22x1,5	Пробка коническая	Plug	1		
11	312-04-80.09.400	Крышка	Cover	1		
12	9833.210-220-58-2-3	Кольцо	Ring	1		
13	312-04-80.09.500	Фильтр	Filter	1	27	59
14	ЭО-3322А.04.08.003	Штуцер	Pipe union	1		
15	9833.180-185-36-2-3	Кольцо	Ring	4		

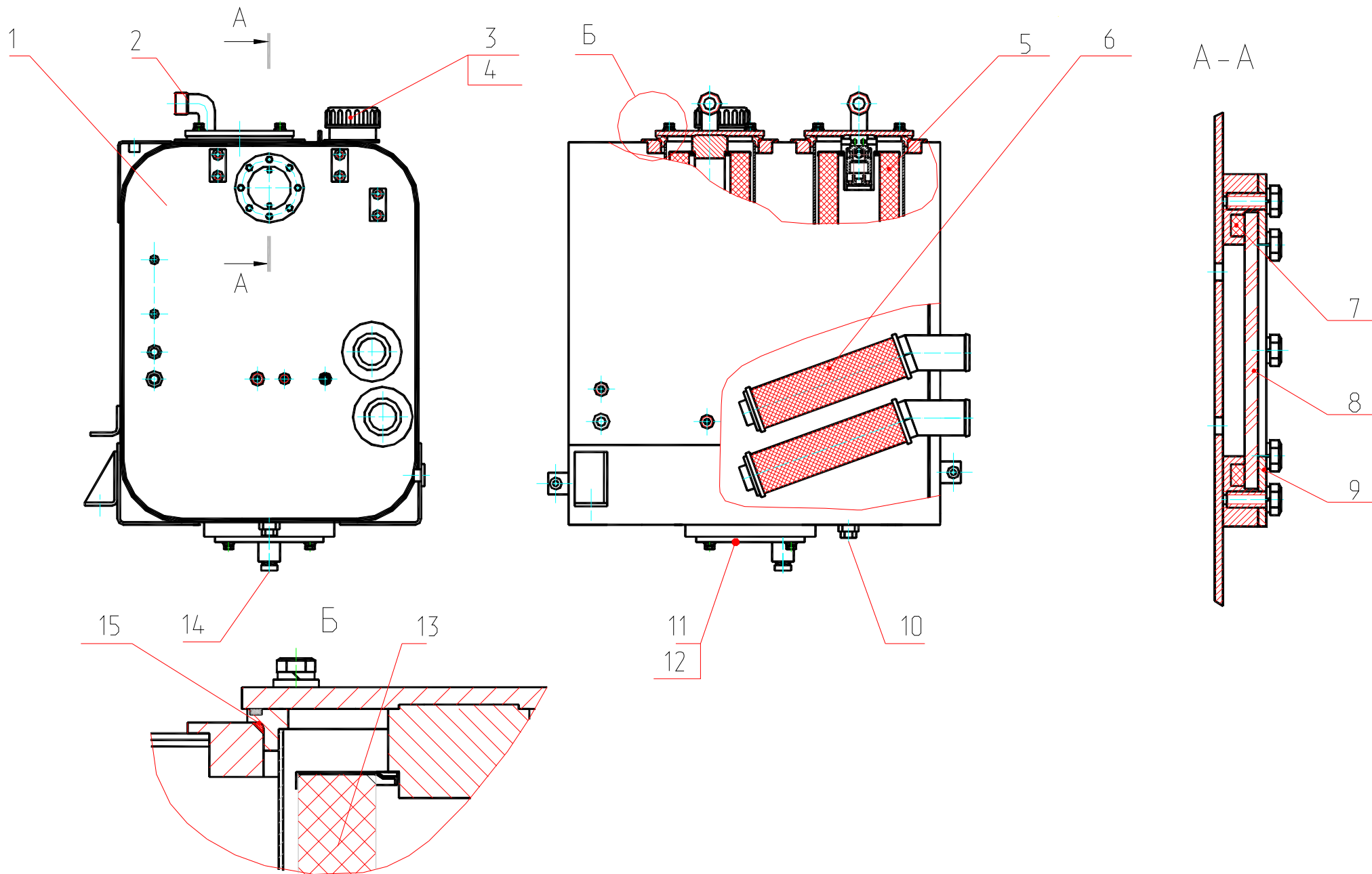


Рис. 24 Бак гидравлический
 Fig. 24 Hydraulic Tank

Рис. 25 Fig. 25 312-04-80.09.000-20 Бак гидравлический Hydraulic Tank

№ поз. Ref. №	Обозначение Designation	Наименование	Name	Количество на одну сб. единицу Qty per assembly unit	№ рисунков Fig. №	Стр. Page
1	314-02-80.08.400 или TM178GS100P3 (Италия)	Сапун Горловина заливная	Breather Breather	1 1		
2	ЭО-3322А.14.02.000*	Фильтр	Filter	1		
3	312-04-80.09.100-20	Бак	Tank	1		
4	312-04-80.09.500	Фильтр	Filter	1	27	59
5	312-04-80.09.300	Крышка	Cover	2		
6	005-04-80.01.020	Фильтр	Filter	1	26	58
7	14325301 M22x1,5	Пробка коническая	Plug	1		
8	9833.210-220-58-2-3	Кольцо	Ring	1		
9	312-04-80.09.400	Крышка	Cover	1		
10	ЭО-3322А.04.08.003	Штуцер	Pipe union	1		
11	ЭО-3322А.09.40.004	Пробка	Plug	1		
12	9833.180-185-36-2-3	Кольцо	Ring	4		
13	9833.090-100-58-2-3	Кольцо	Ring	1		
14	ЭО-3322А.04.08.013	Стекло смотровое	Inspection glass	1		
15	ЭО-3322А.04.08.014	Крышка	Cover	1		
16	MSZ403BMCVB10 (Италия)	Фильтр всасывающий	Suction filter	1		

* - совместно с 314-02-80.08.400.

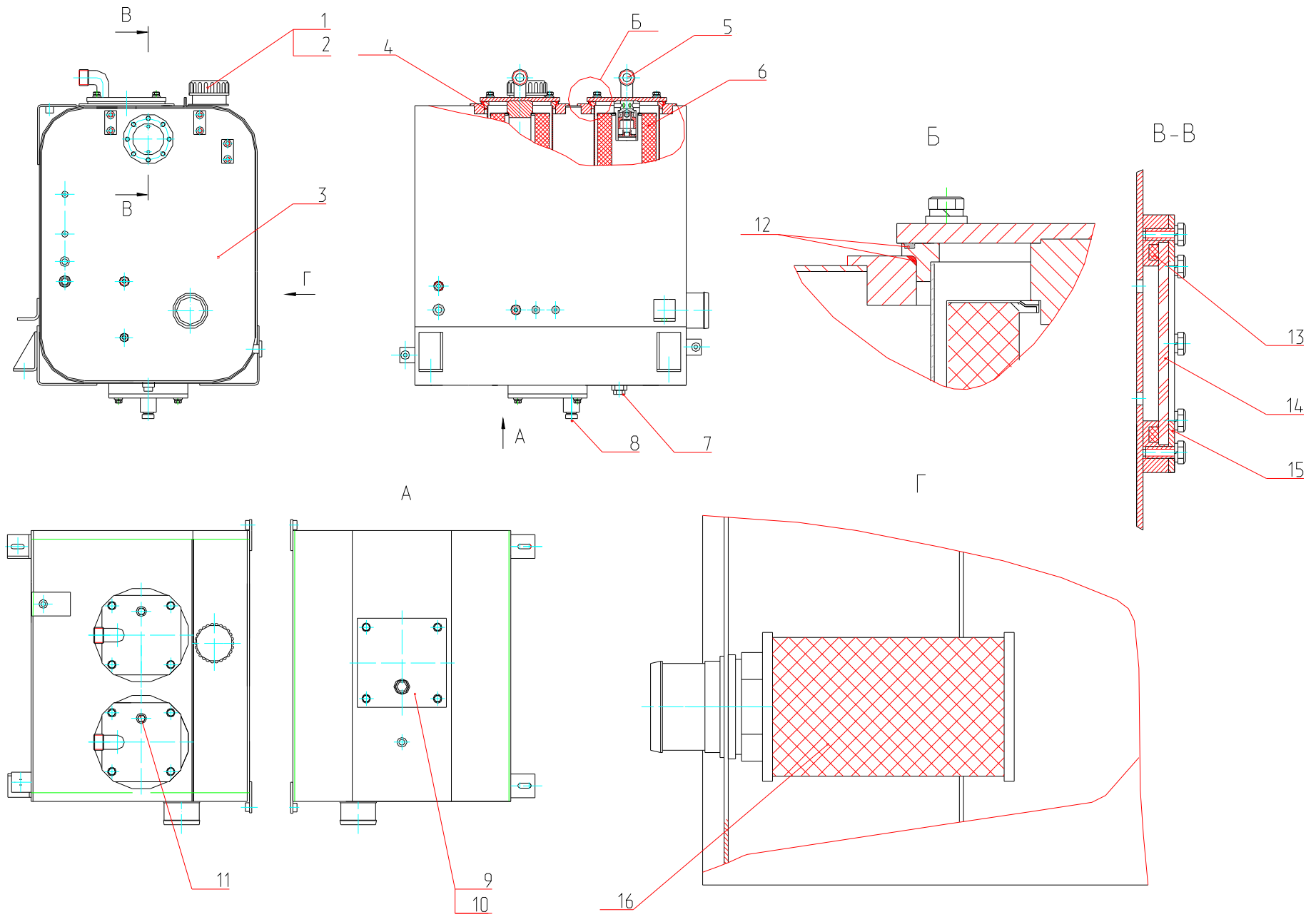


Рис. 25 Бак гидравлический
 Fig. 25 Hydraulic Tank

Рис. 26 Fig. 26 005-04-80.01.020 Фильтр Filter

№ поз. Ref. №	Обозначение Designation	Наименование	Name	Количество на одну сб. единицу Qty per assembly unit	№ рисунков Fig. №	Стр. Page
1	PC 120-71.80.240	Клапан предохранительный	Safety valve	1	28	60
2	23.01.84.301 или 23.01.84.303	Кольцо уплотнительное	Sealing ring	4		
3	005-04-80.01.010	Корпус	Housing	1		
4	55P-661A-1-06 ТУ55.11224.00 или Реготмас 661-1-05	Элемент фильтрующий	Filter element	2		
5	23.01.84.340	Шайба промежуточная	Intermediate washer	1		
6	23.01.84.302	Шайба	Washer	1		
7	23.01.84.305	Пружина	Spring	1		
8		Кольцо уплотнительное от фильтра «Реготмас 661-1-05»	Sealing ring	4		

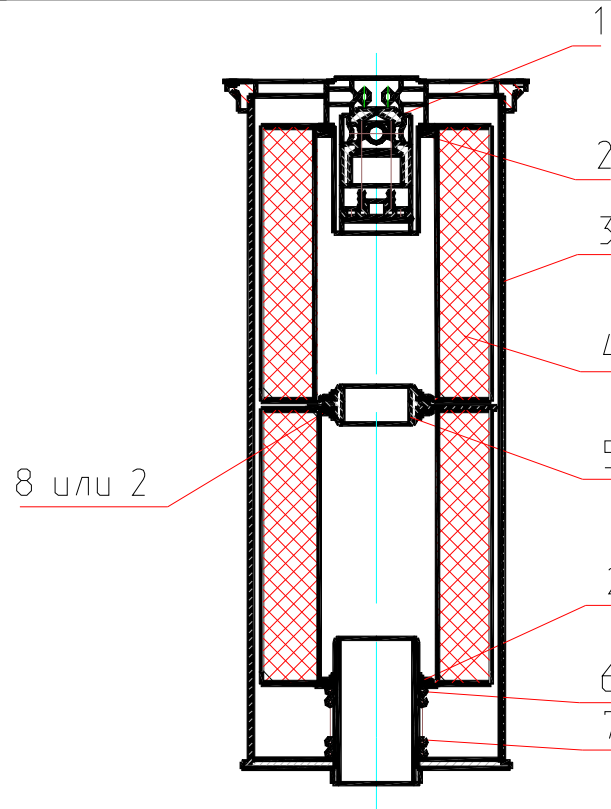


Рис. 26 Фильтр
Fig. 26 Filter

Рис. 27 Fig. 27 312-04-80.09.500 Фильтр Filter

№ поз. Ref. №	Обозначение Designation	Наименование	Name	Количество на одну сб. единицу Qty per assembly unit	№ рисунков Fig. №	Стр. Page
1	ЭО-3323А.08.10.002	Заглушка	Plug	1		
2	23.01.84.301 или 23.01.84.303 или	Кольцо уплотнительное Кольцо уплотнительное Кольцо уплотнительное от фильтра «Ре- готмас 661-1-05»	Sealing ring Sealing ring Sealing ring	4 4 4		
3	005-04-80.01.010	Корпус	Housing	1		
4	55Р-661А-1-06 или Реготмас 661-1-05	Элемент фильтрующий	Filter element	2		
5	23.01.84.340	Шайба промежуточная	Intermediate washer	1		
6	23.01.84.302	Шайба	Washer	1		
7	23.01.84.305	Пружина	Spring	1		

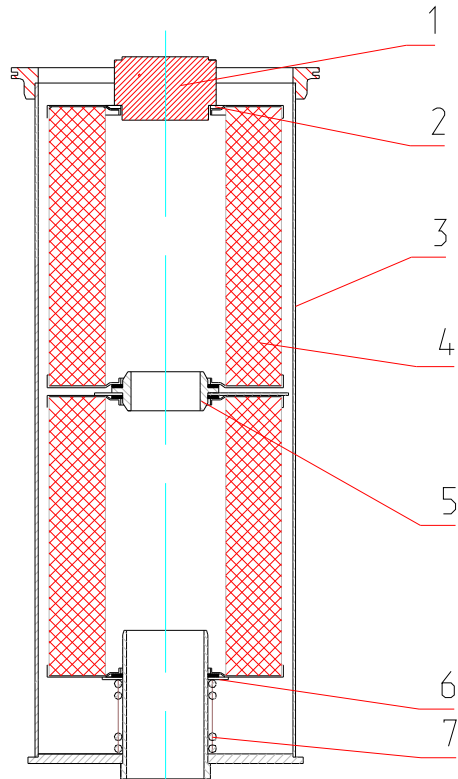


Рис. 27 Фильтр
Fig. 27 Filter

Рис. 28 Fig. 28 PC 120-71.80.240 Клапан предохранительный Safety Valve

№ поз. Ref. №	Обозначение Designation	Наименование	Name	Количество на одну сб. единицу Qty per assembly unit	№ рисунков Fig. №	Стр. Page
1	23.01.84.332	Шайба	Washer	1		
2	23.01.84.333	Клапан	Valve	1		
3	PC 120-71.80.241	Корпус	Housing	1		
4	23.01.84.326	Шайба регулировочная	Adjusting washer	1		
5	23.01.84.327	Пружина	Spring	1		
6	23.01.84.331	Кольцо	Ring	1		

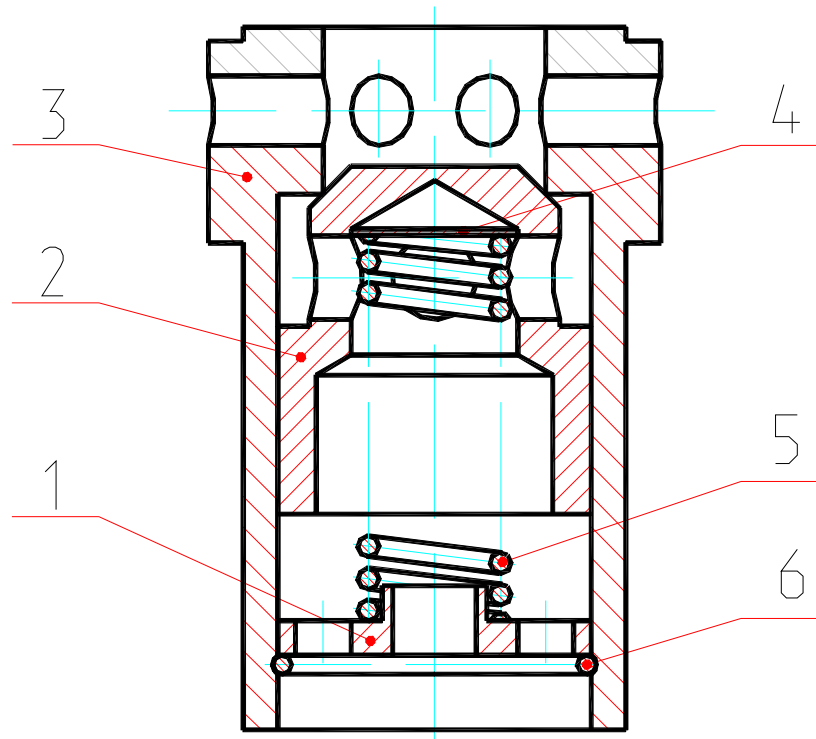


Рис. 28 Клапан предохранительный
Fig. 28 Safety Valve

Рис. 29 Fig. 29 312-20-86.90.000-50 Управление экскаватором Excavator Control

№ поз. Ref. №	Обозначение Designation	Наименование	Name	Количество на одну сб. единицу Qty per assembly unit	№ рисунков Fig. №	Стр. Page
1	312-20-86.90.050-10	Тяга	Rod	1		
2	314-02-86.60.032	Муфта	Clutch	1		
3	312-20-86.90.050	Тяга	Rod	1		
4	314-02-86.60.020	Педадь	Pedal	1		
5	13.80.04.804	Ось	Pivot	1		
6	F2001A/SM80X	Сиденье (г. Екатеринбург)	Seat	1		
8	314-02-86.60.002	Крышка	Cover	1		
9	306-20-86.92.030	Подставка сиденья	Seat support	1		
10	312-20-86.90.030	Подставка сиденья	Seat support	1		
11	08-18-100L/45ON-295(1134-1134)	Упор газовый	Gas stop	1		
12	312-20-86.90.010	Кронштейн	Bracket	1		
13	314-02-86.50.001	Крышка	Cover	1		
14	ЭО-3322А.08.00.024	Амортизатор	Shock absorber	2		
15	312-20-86.90.040	Кронштейн	Bracket	1		
16	312-20-86.90.003	Прокладка	Gasket	1		
17	13.01.03.010	Установка педали тормоза хода	Brake pedal installation	1	31	66
18	312-20-86.90.100	Колонка рулевая	Steering column	1	32	68
19	312-20-86.90.004	Прокладка	Gasket	2		
20	312-20-86.90.005	Прокладка	Gasket	2		
21	312-20-86.90.400-50	Пульт правый	Right-hand control panel	1	35	75
22	312-20-86.90.006	Прокладка	Gasket	1		
23	312-20-86.90.300	Пол	Floor	1		
24	312-20-86.90.200-50	Пульт левый	Left-hand control panel	1	34	73
25	312-20-86.90.001	Палец	Pin	1		
26	312-20-86.90.002	Крышка	Cover	1		

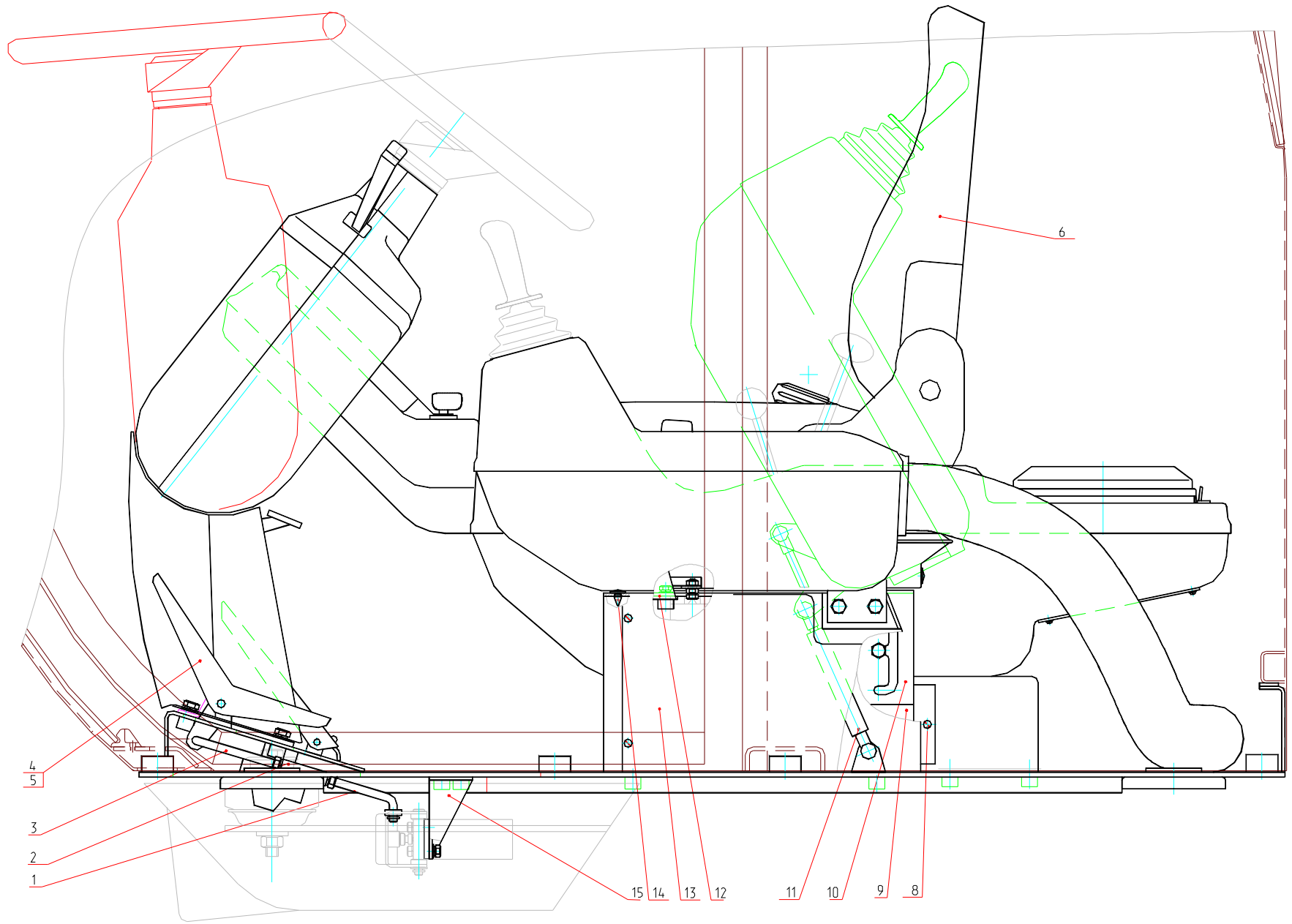


Рис. 29.1 Управление экскаватором
 Fig. 29.1 Excavator Control

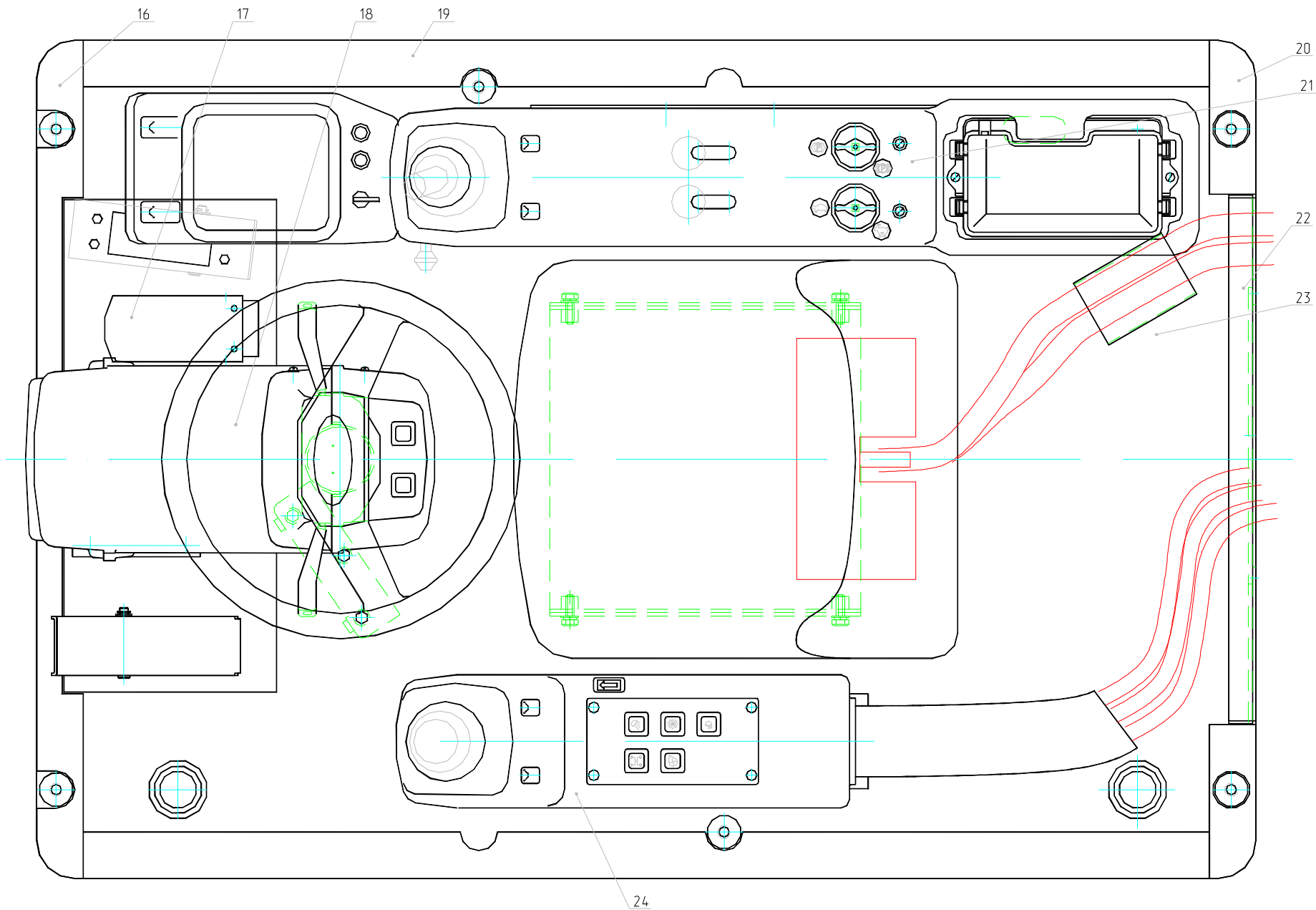


Рис. 29.2 Управление экскаватором
 Fig. 29.2 Excavator Control

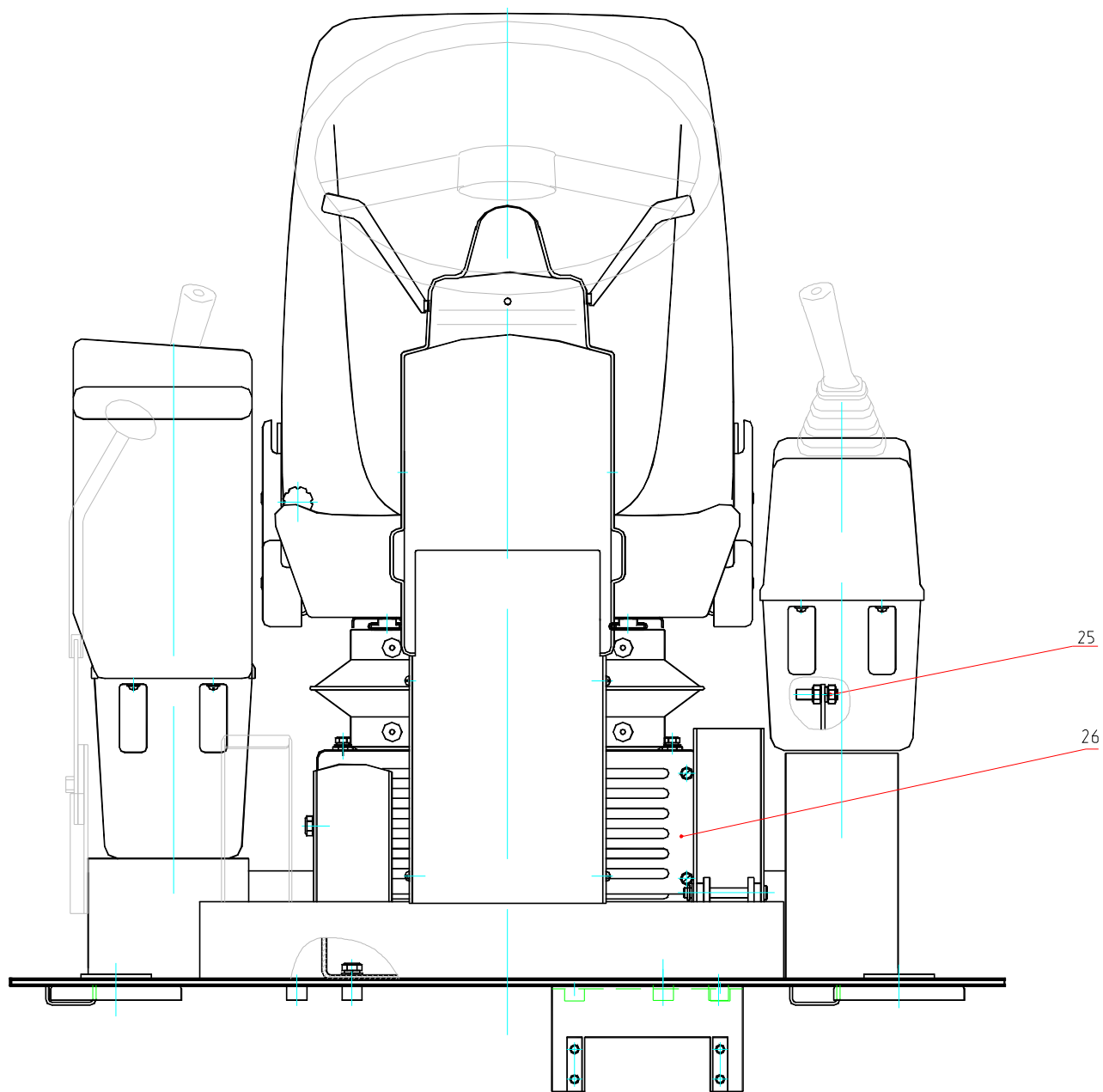


Рис. 29.3 Управление экскаватором
Fig. 29.3 Excavator Control

Рис. 30 Fig. 30 005-04-90.00.000 Сиденье Seat (до 01.06.2005 г.)

№ поз. Ref. №	Обозначение Designation	Наименование	Name	Количество на одну сб. единицу Qty per assembly unit	№ рисунков Fig. №	Стр. Page
1	005-04-90.00.003	Болт	Bolt	2		
2	005-04-90.00.002	Направляющая	Guide	1		
3	005-04-90.00.002-01	Направляющая	Guide	1		
4	312-00-86.00.015	Ролик	Roller	4		
5	005-04-90.02.000	Подушка в сборе с механизмом продольной регулировки		1		
6	ЭО-3322А.08.00.024	Амортизатор	Shock absorber	32		
7	005-04-90.01.700	Чехол	Cover			
8	005-04-90.01.000	Подвеска сиденья	Suspension of a seat	1		

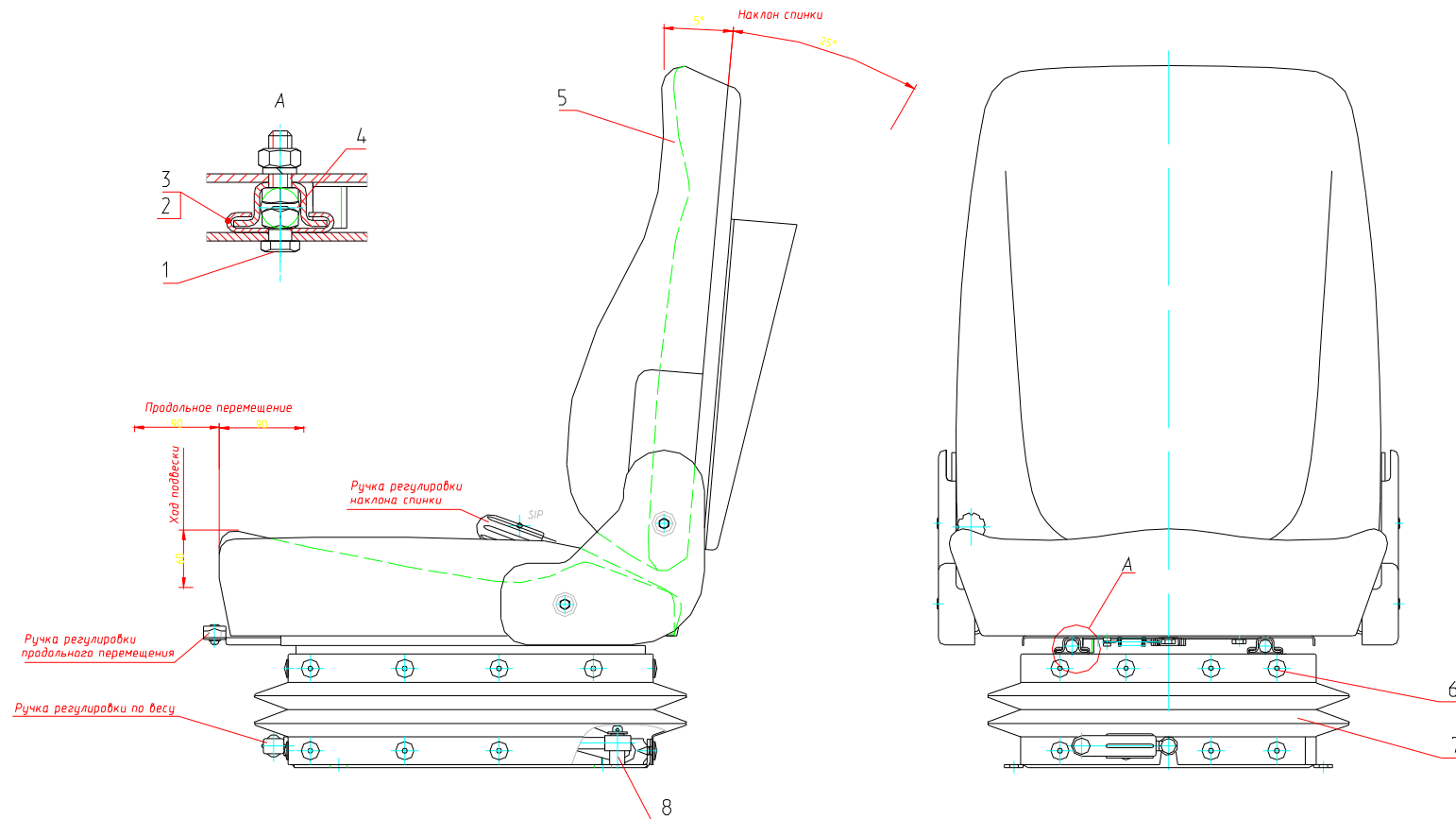


Рис. 30 Сиденье
Fig. 30 Seat
65

Рис. 31 Fig. 31 13.01.03.010 Установка педали тормоза хода Brake Pedal Installation

№ поз. Ref. №	Обозначение Designation	Наименование	Name	Количество на одну сб. единицу Qty per assembly unit	№ рисунков Fig. №	Стр. Page
1	13.01.03.011	Педадь	Pedal	1		
2	Э302-1-1201-17	Шайба стопорная	Lock washer	1		
3	ЭО-3322А.09.02.001	Пружина	Spring	1		
4	17473.В1М6-80х12.58.019	Винт	Screw	2		
5	11371.6.01.019	Шайба	Washer	2		
6	13.01.03.013	Упор	Detent	1		
7	ЭО-3323.07.06.400	Золотник дифференциальный	Differential slide valve	1		
8	ЭО-3322А.09.20.009	Угольник	Elbow	1		
9	13.01.03.015	Ось	Pivot	1		
10	11371.8.01.019	Шайба	Washer	1		
11	397.2х14.019	Шплинт	Cotter pin	1		
12	005-01-81.00.001	Тройник	Tee-joint	1		
13	23358.12М3	Прокладка	Gasket	1		
14	2802.3829	Датчик	Sensor	1		

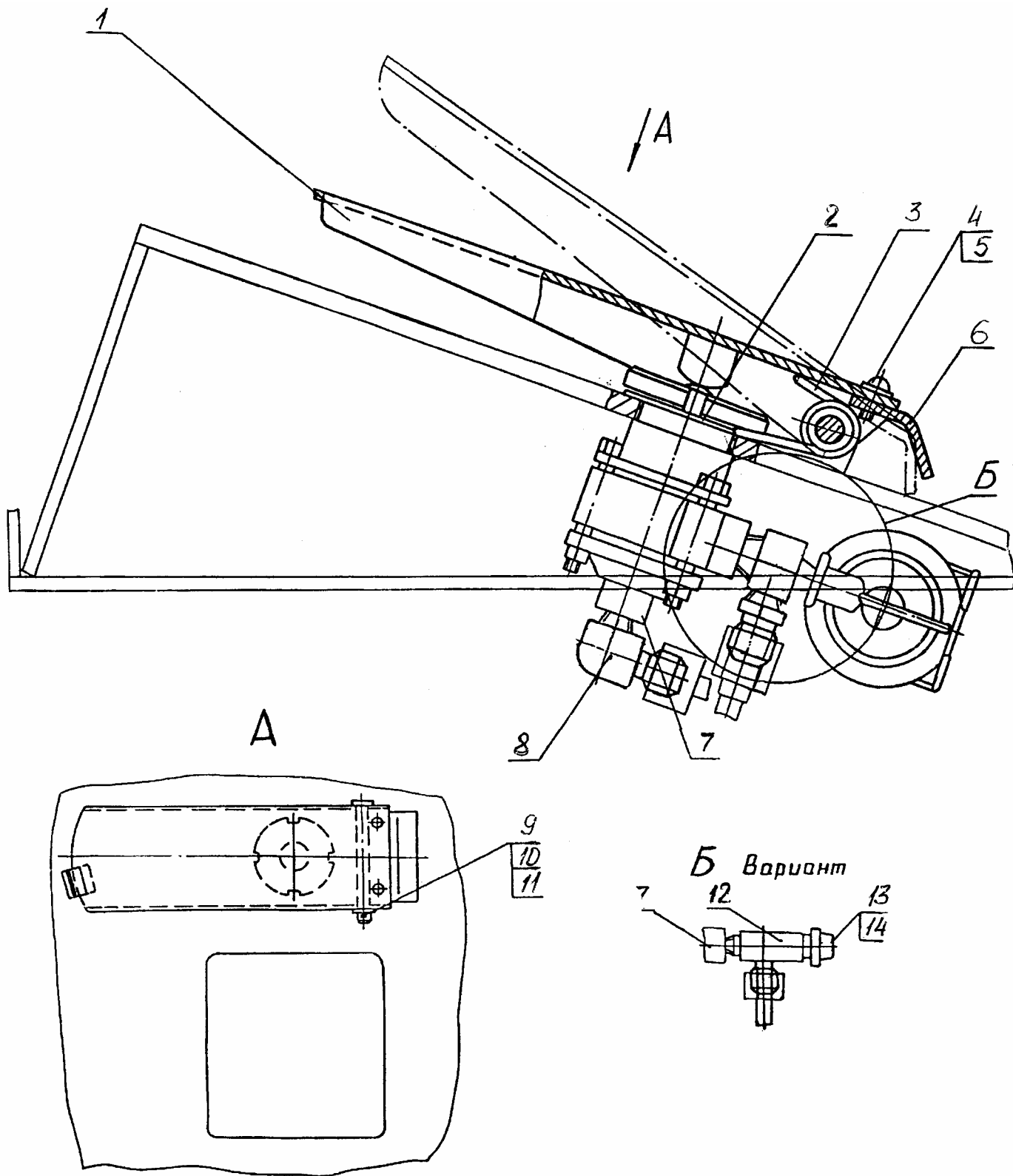


Рис. 31 Установка педали тормоза хода
Fig. 31 Brake Pedal Installation

Рис. 32 Fig. 32 312-20-86.90.100 Колонка рулевая Steering Column

№ поз. Ref. №	Обозначение Designation	Наименование	Name	Количество на одну сб. единицу Qty per assembly unit	№ рисунков Fig. №	Стр. Page
1	312-20-86.90.160	Рычаг	Lever	1		
2	312-20-86.90.170	Ручка	Handle	1		
3	312-20-86.90.150	Установка руля	Steering wheel installation	1	33	71
4	312-20-86.90.102	Облицовка	Lining	1		
5	312-20-86.90.140	Муфта	Clutch	1		
6	312-20-86.90.101	Облицовка	Lining	1		
7	312-20-86.90.120	Вилка	Fork	1		
8	005-04-02.05.160	Рычаг	Lever	1		
9	312-20-86.90.110	Основание	Base	1		
10	005-04-02.05.112	Пружина	Spring	1		
11	312-20-86.90.103	Облицовка	Lining	1		
12	312-20-86.90.104	Облицовка	Lining	1		
13	005-04-02.05.107	Гайка	Nut	1		
14	005-04-02.05.106	Муфта	Clutch	1		
15	005-04-02.05.002	Пластина	Plate	1		
16	005-04-02.05.011	Фиксатор	Stop	2		
17	005-04-02.05.108	Штифт	Pin	3		
18	005-04-02.05.111	Пластина	Plate	29		
19	005-04-02.05.170	Каретка	Carriage	1		
20	005-04-02.05.105	Втулка	Bushing	2		
21	005-04-02.05.004	Шайба	Washer	2		
22	005-04-02.05.109	Ось	Pivot	1		
23	68.3709 (2108-3709305)	Переключатель	Switch	1		

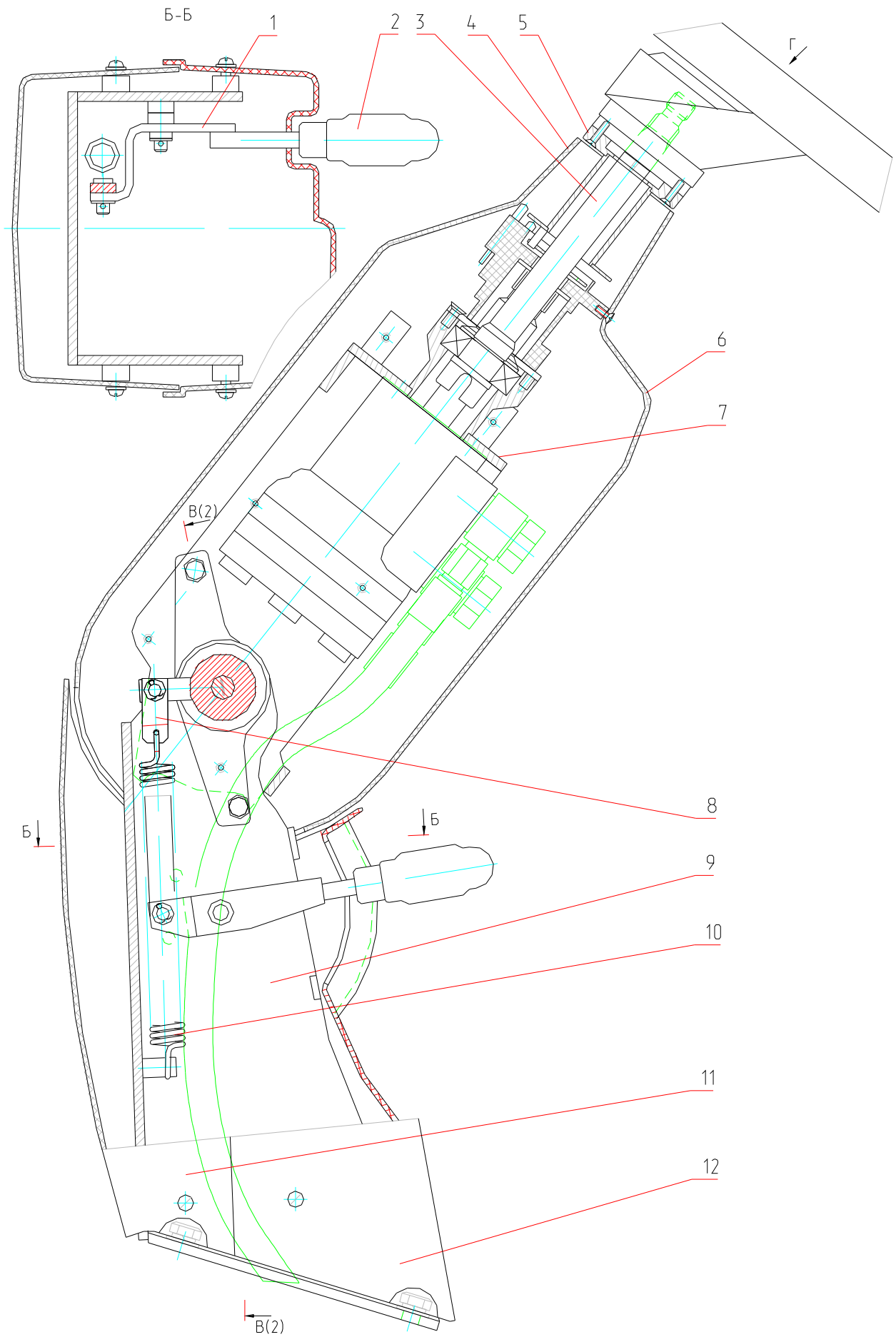


Рис. 32.1 Колонка рулевая
Fig. 32.1 Steering Column

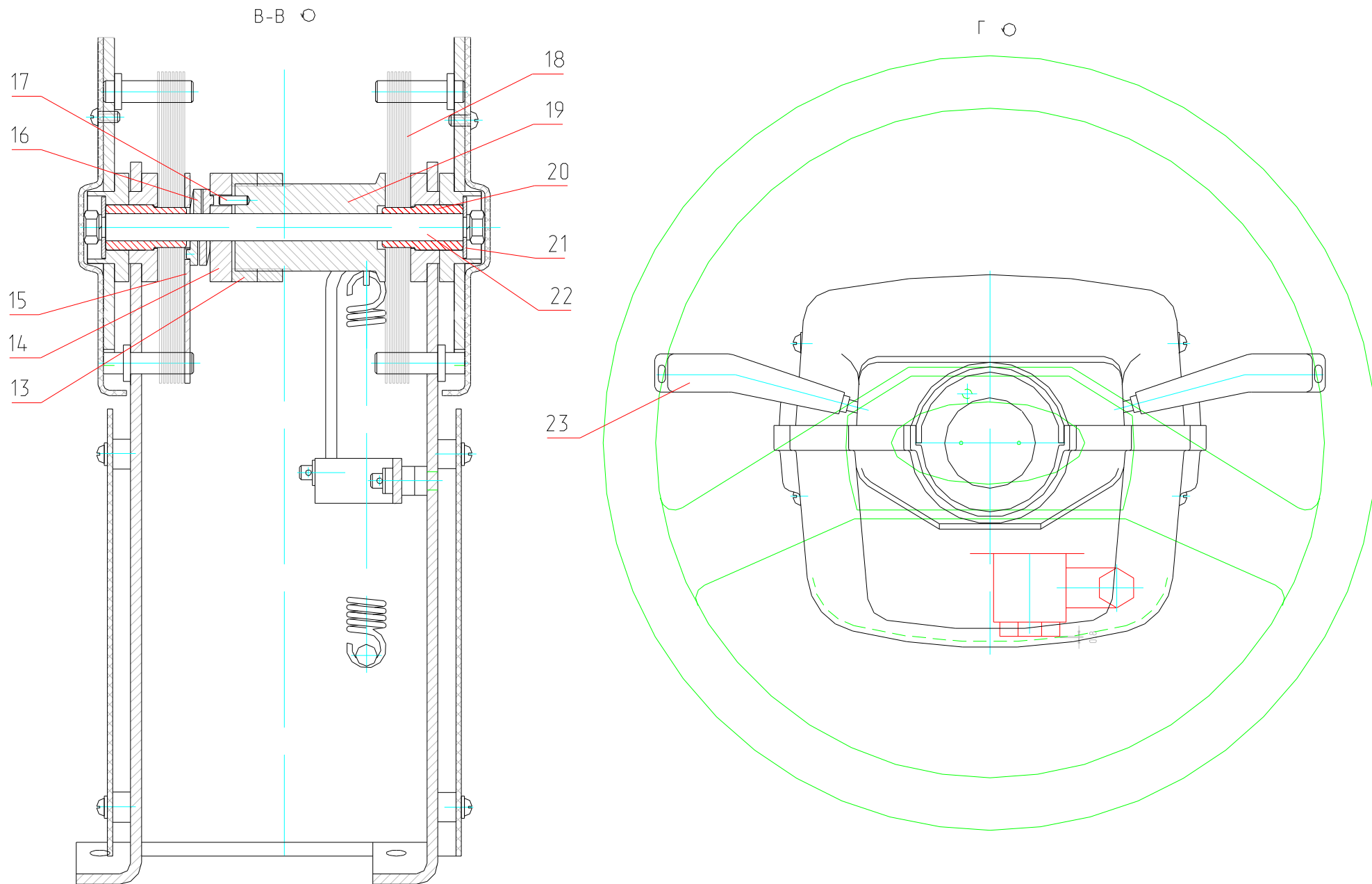


Рис. 32.2 Колонка рулевая
 Fig. 32.2 Steering Column

Рис. 33 Fig. 33 312-20-86.90.150 Установка руля Steering Wheel Installation

№ поз. Ref. №	Обозначение Designation	Наименование	Name	Количество на одну сб. единицу Qty per assembly unit	№ рисунков Fig. №	Стр. Page
1	НДМ80-У250 ТУ23.5785851.1-93	Насос-дозатор	Dispensing pump	1		
2	520.941/20	Подшипник	Bearing	1		
3	31514-3402015-01	Колесо рулевое УАЗ	Steering wheel	1		
4	005-04-80.04.009	Крышка	Cover	1		
5	312-20-86.90.151	Вал	Shaft	1		
6	13940.B25	Кольцо	Ring	1		
7	8338.205	Подшипник	Bearing	1		
8	ЭО-3323.07.13.002	Штифт	Pin	1		

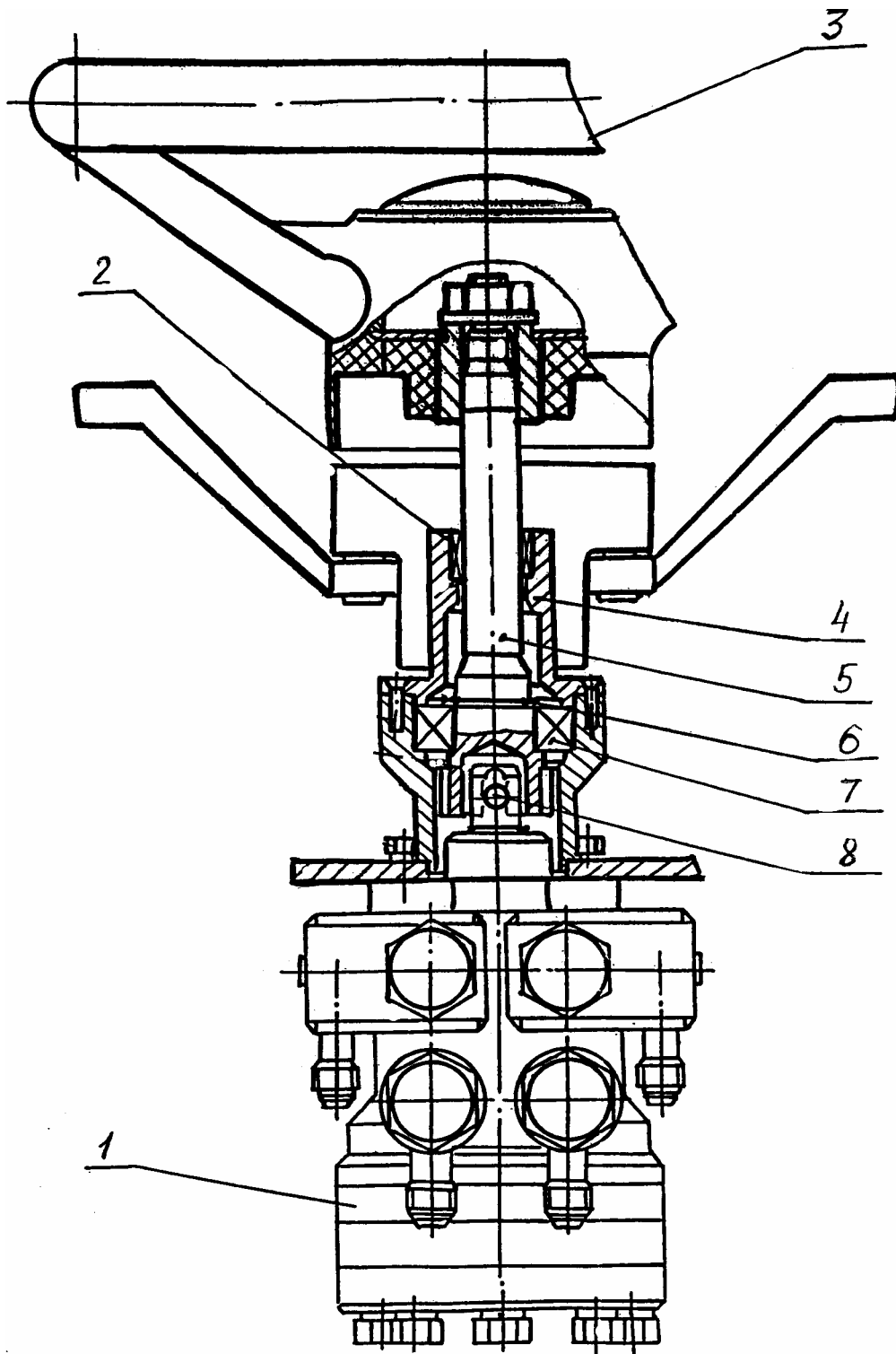


Рис. 33 Установка руля
 Fig. 33 Steering Wheel Installation

Рис. 34 Fig. 34 312-20-86.90.200-50 Пульт левый Left-Hand Control Panel

№ поз. Ref. №	Обозначение Designation	Наименование	Name	Количество на одну сб. единицу Qty per assembly unit	№ рисунков Fig. №	Стр. Page
1	312-20-86.90.210	Каркас пульта левого	Frame of left-hand control panel	1		
2	312-20-86.90.201	Облицовка	Lining	1		
3	2108-6105014	Замок наружный	External lock	1		
4	375.3710	Переключатель	Switch	5		
5	314-02-86.50.105	Кронштейн	Bracket	2		
6	314-02-86.50.106	Вал	Shaft	1		
7	314-02-86.50.108	Втулка	Bushing	1		
8	312-20-86.90.202	Облицовка	Lining	1		
9	312-20-86.90.203-50	Облицовка	Lining	1		
10	312-20-86.90.204	Ручка	Handle	1		
11	13.01.10.002	Пружина	Spring	1		
12	314-02-86.50.104	Планка	Strap	1		
13	P3-Ц-А-75	Металлорукав L=600 мм	Metal hose L=600 mm	1		
14	312-20-86.90.220	Рычаг	Lever	1		
15	312-20-02.30.006	Винт	Screw	1		
16	7242.80205	Подшипник	Bearing	2		
17	314-02-86.50.107	Гайка	Nut	1		
18	314-02-86.50.109	Шайба	Washer	2		

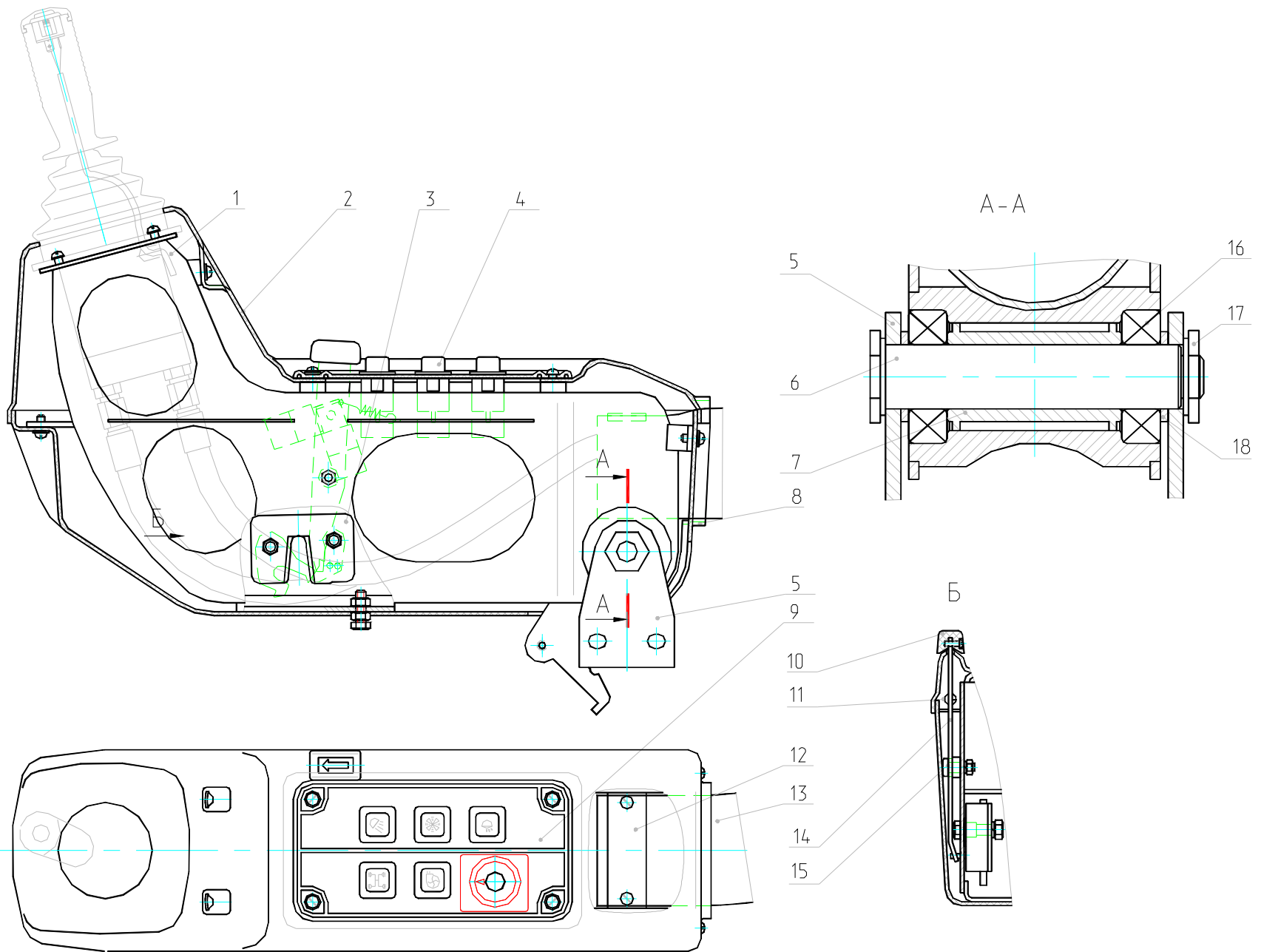


Рис. 34 Пульт левый
 Fig. 34 Left-Hand Control Panel

Рис. 35 Fig. 35 312-20-86.90.400-50 Пульт правый Right-Hand Control Panel

№ поз. Ref. №	Обозначение Designation	Наименование	Name	Количество на одну сб. единицу Qty per assembly unit	№ рисунков Fig. №	Стр. Page
1	ЭПП-4-12В	Электронная панель приборов	Electronic panel	1		
2	312-20-86.90.703	Облицовка	Lining	1		
3	312-20-86.90.704	Облицовка	Lining	1		
4	314-02-85.03.304	Гайка	Nut	1		
5	12.3704-05	Выключатель	Switch	1		
6	312-20-86.90.401-20	Облицовка	Lining	1		
7	312-20-86.90.410	Каркас пульта правого	Frame of right-hand control panel	1		
10	366.3722	Блок монтажный	Mounting block	1		
11	312-20-86.90.402	Облицовка	Lining	1		
12	314-02-86.60.120	Кронштейн	Bracket	1		
13	11.3704	Выключатель	Switch	2		
14	375.3710	Переключатель	Switch	2		

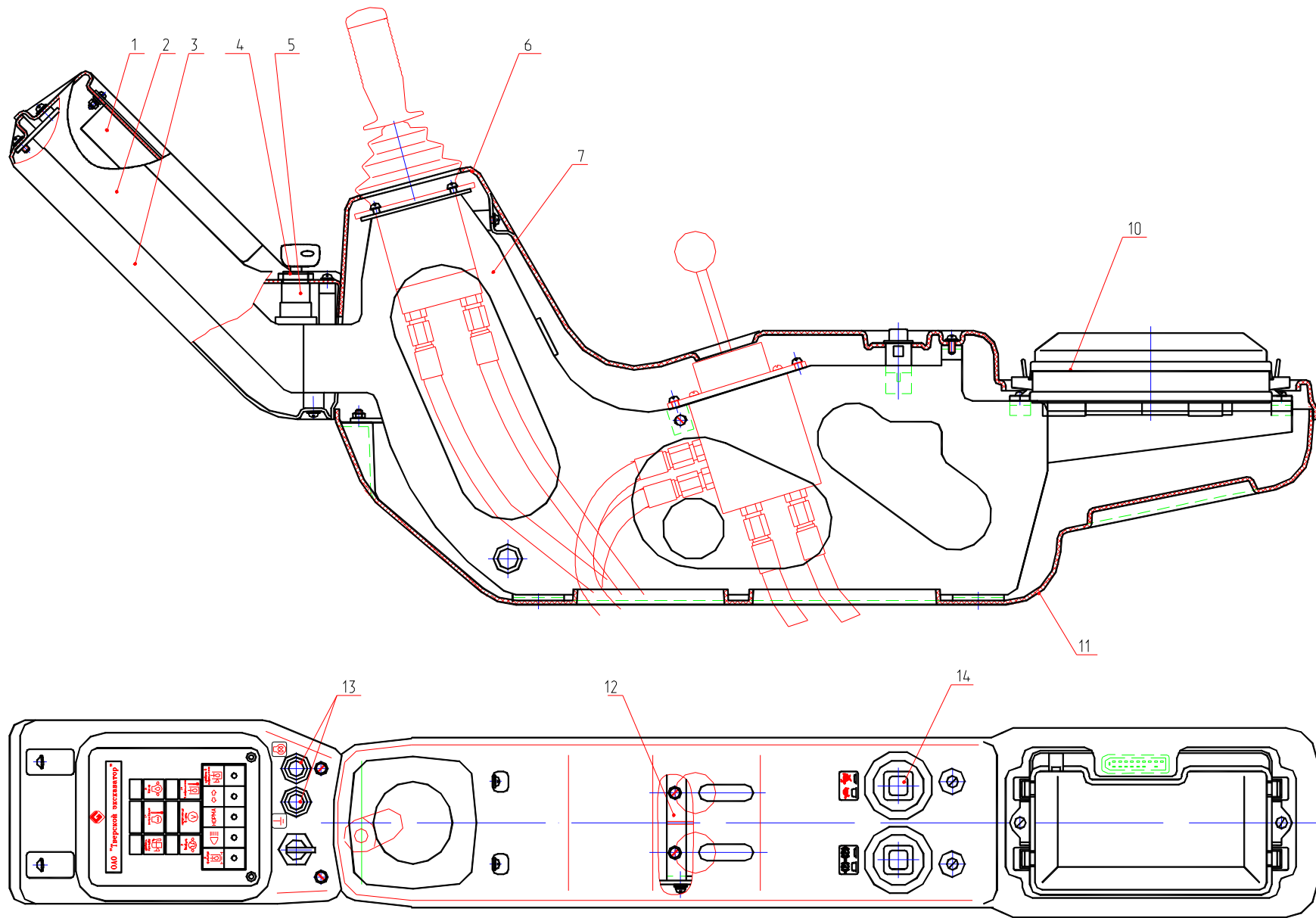


Рис. 35 Пульт правый
 Fig. 35 Right-Hand Control Panel

Рис. 36 Fig. 36 312-20-87.17.000 Установка отопителя Cab Heater Installation

№ поз. Ref. №	Обозначение Designation	Наименование	Name	Количество на одну сб. единицу Qty per assembly unit	№ рисунков Fig. №	Стр. Page
1	ТУ38.105.1731.16-1,0-ВГ	Рукав L=1200 мм	Hose L=1200 mm	1		
2	ТУ38.105.1731.16-1,0-ВГ	Рукав L=900 мм	Hose L=900 mm	1		
3	ТУ38.105.1731.16-1,0-ВГ	Рукав L=1700 мм	Hose L=1700 mm	1		
4	ТУ38.105.1731.16-1,0-ВГ	Рукав L=1350 мм	Hose L=1350 mm	1		
5	ЭО-3323.31.12.302	Штуцер	Pipe union	1		
6	ZENITH-8000	Отопитель	Heater	1		
7	ОСТ37-001-240.ВС-11	Кран	Cock	1		
8	13.01.12.003	Тройник	Tee-joint	2		
9	ОСТ37-001-240.ПС-7	Кран	Cock	2		
10	225-10-87.25.300	Кронштейн	Bracket	1		

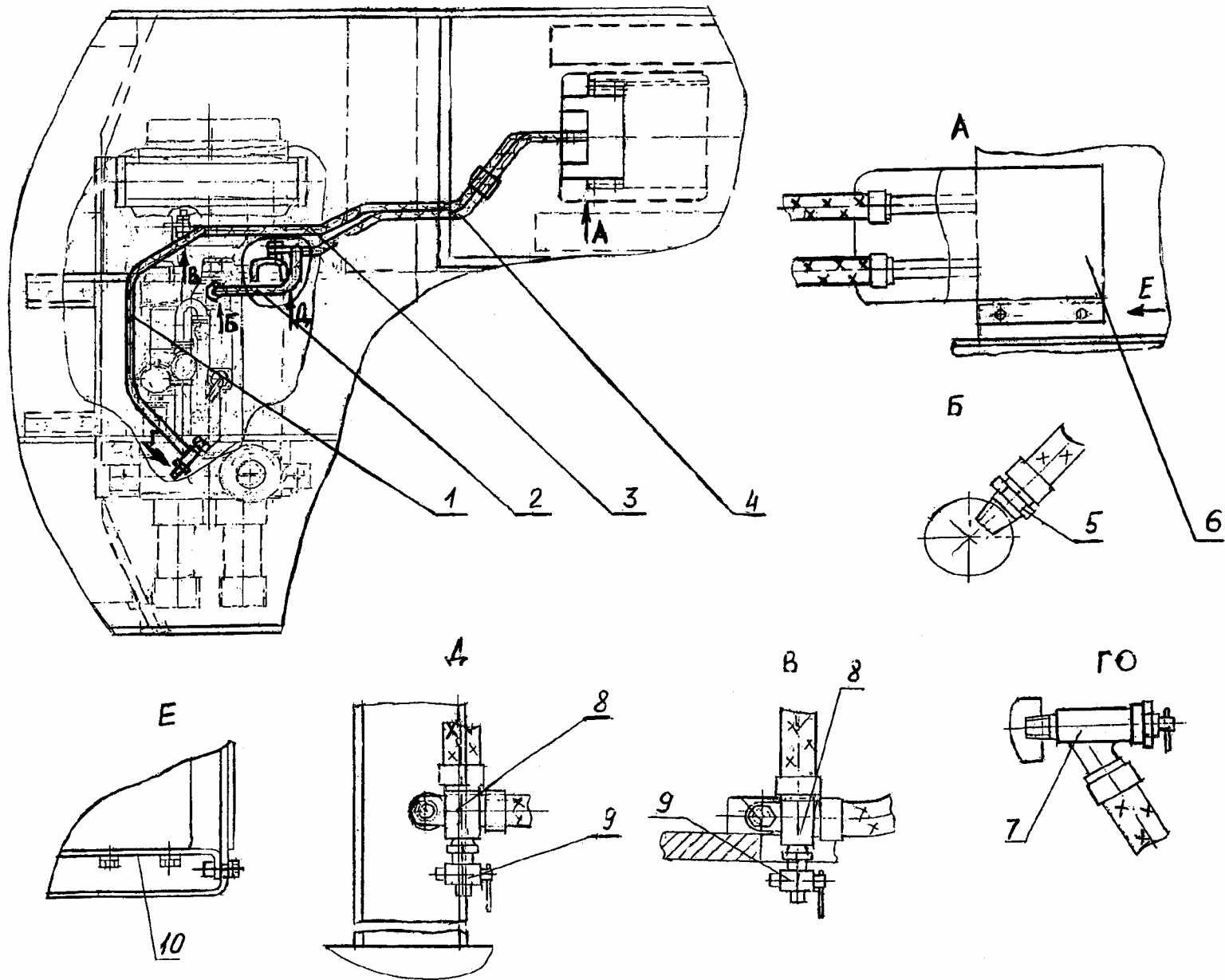


Рис. 36 Установка отопителя
 Fig. 36 Cab Heater Installation

Рис. 37 Fig. 37 312-20-02.00.000 Кабина Cab

№ поз. Ref. №	Обозначение Designation	Наименование	Name	Количество на одну сб. единицу Qty per assembly unit	№ рисунков Fig. №	Стр. Page
1	312-20-02.10.000	Металлоконструкция кабины	Cab frame construction	1		
2	312-20-02.50.000	Установка люка	Hatch installation	1	38	82
3	312-20-02.00.001	Стекло	Glass	1		
4	005-01-10.00.010	Амортизатор	Shock absorber	1		
5	312-20-02.00.300	Скоба	Cramp	1		
6	312-20-02.40.000	Дверь	Door	1	39	84
7	312-20-02.80.000 или 312-20-02.80.000-10 или 312-20-02.80.000-20	Установка зеркала заднего вида (МАЗ)	Rear view mirror installation	1	41	87
		Установка зеркала заднего вида (КамАЗ)	Rear view mirror installation	1		
		Установка зеркала заднего вида (ЗИЛ)	Rear view mirror installation	1		
8	312-20-02.20.001	Стекло нижнее	Lower glass	1		
9	312-20-02.30.000	Рамка верхняя	Upper frame	1	42	89
10	312-20-02.00.002	Стекло	Glass	1		
11	312-20-02.00.003	Стекло	Glass	1		
12	450/6107805	Уплотнитель резиновый армированный ОАО «Уралэластотехника» L=4350 мм	Rubber sealing	1		
13	450/6107805	Уплотнитель резиновый армированный ОАО «Уралэластотехника» L=4500 мм	Rubber sealing	1		
14	312-20-02.70.000	Установка противосолнечного козырька	Sun visor installation	1		
15	312-20-02.00.020	Поручень	Handrail	1		
16	312-20-02.00.400	Фиксатор	Detent	1		
17	312-20-02.00.200	Поручень	Handrail	1		
18	312-20-02.90.000	Установка вибро- и шумоизоляции	Installation of noise- and vibro- isolation	1		
19	471.3730 12/2,5 ТУ 37.0031083-81	Мотор-редуктор КЗАМЭ, г. Калуга	Reduction gear motor	1		
20	49.5205900	Щетка стеклоочистителя «Автоприбор», г. Владимир	Glass cleaner brush	1		
21	492.5205800-10	Рычаг очистителя «Автоприбор», г. Вла- димир	Glass cleaner lever	1		
22	312-20-02.00.051	Гайка	Nut	1		
23	312-20-02.00.052	Кольцо	Ring	2		

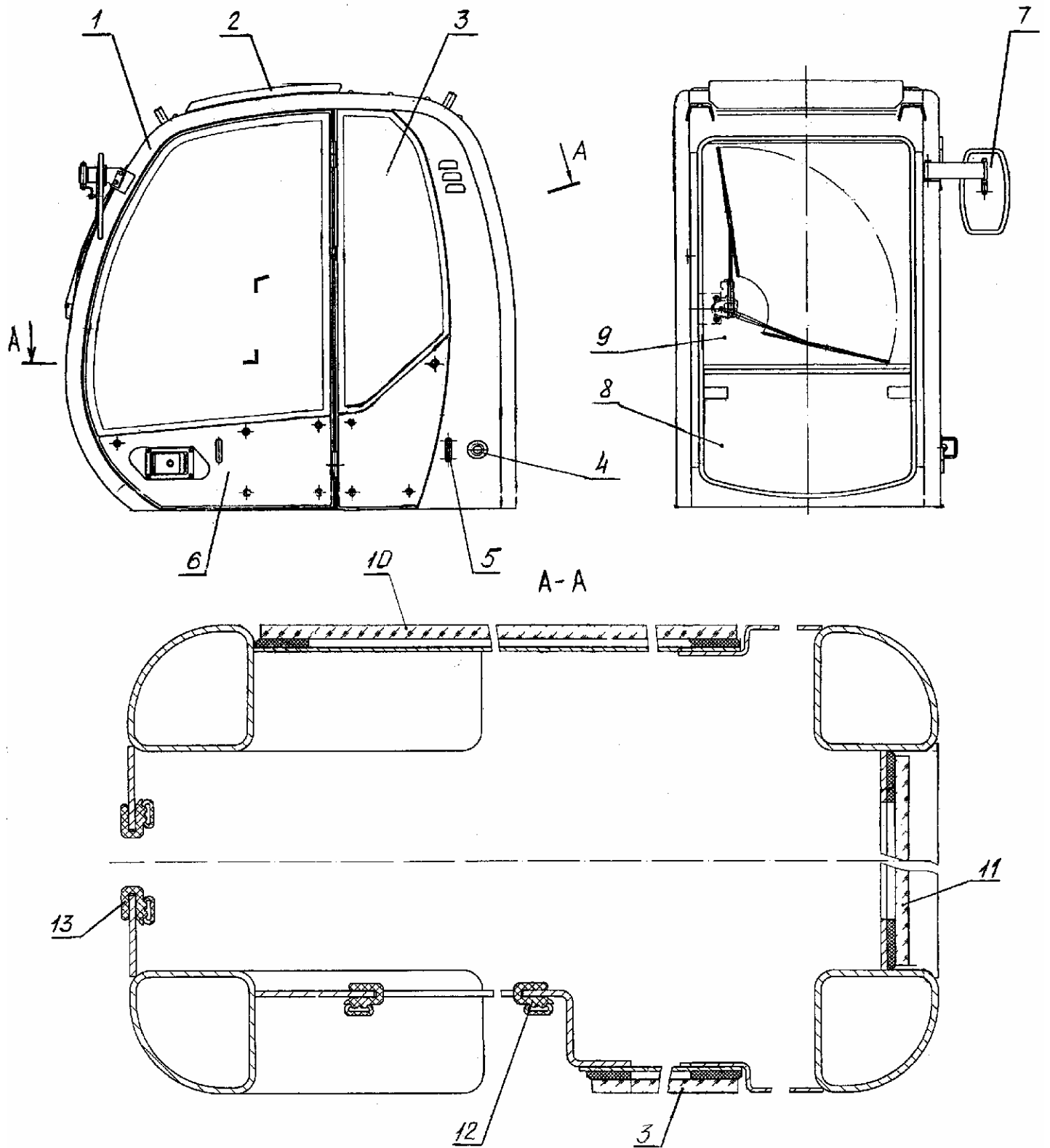


Рис. 37.1 Кабина
Fig. 37.1 Cab

Установка стеклоочистителя

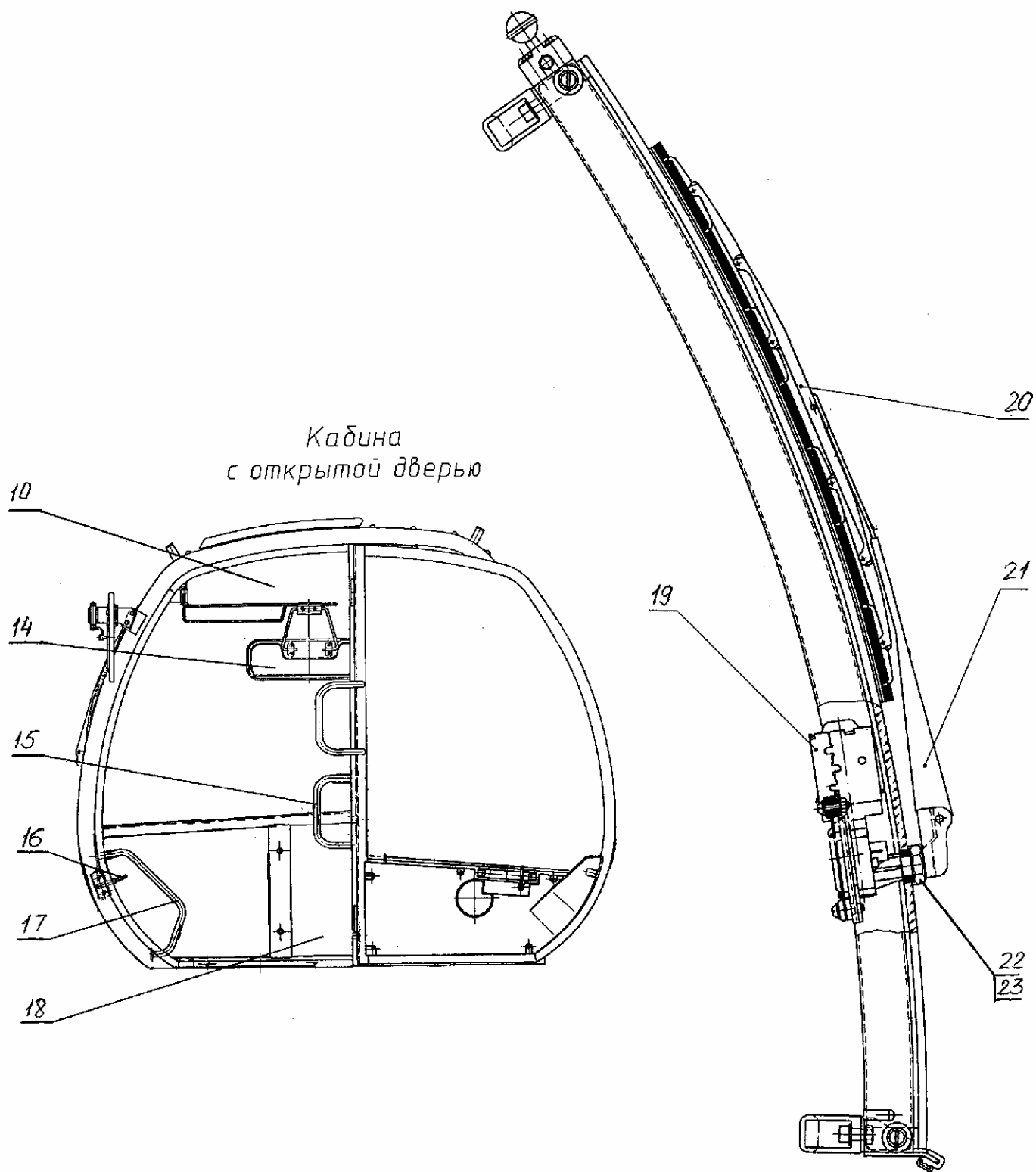


Рис. 37.2 Кабина
Fig. 37.2 Cab

Рис. 38 Fig. 38 312-20-02.50.000 Установка люка Hatch Installation

№ поз. Ref. №	Обозначение Designation	Наименование	Name	Количество на одну сб. единицу Qty per assembly unit	№ рисунков Fig. №	Стр. Page
1	312-20-02.51.000	Люк	Hatch	1		
2	450/6307803	Уплотнитель резиновый армированный АО «Уралэластотехника» L=2390 мм	Rubber sealing	1		
3	312-20-02.50.007	Уплотнитель	Sealing	2		
4	312-20-02.50.004	Профиль	Shaped bar	1		
5	3302-8202200	Поручень ОАО «ГАЗ»	Handrail	2		
6	312-20-02.21.000	Защелка	Latch	1		
7	1118-8231010	Упор ОАО «САЗ»	Stop	1		

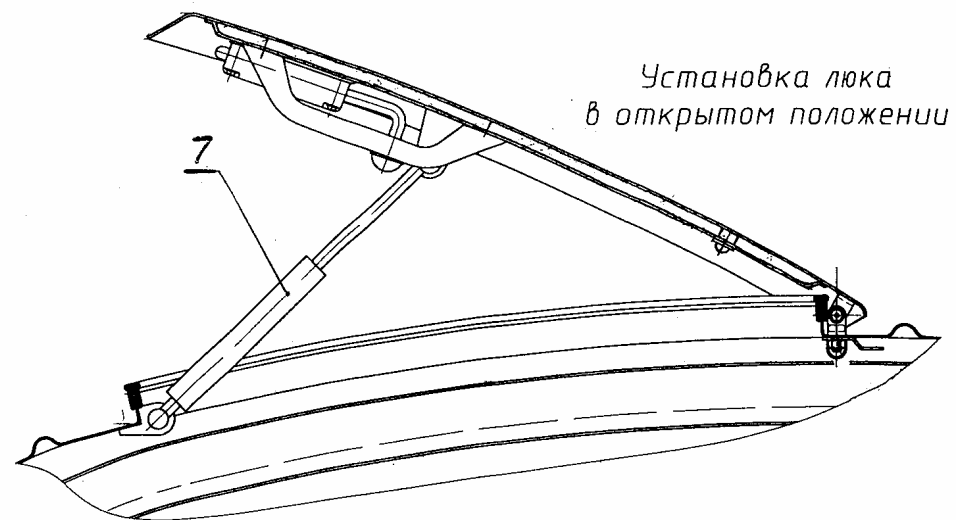
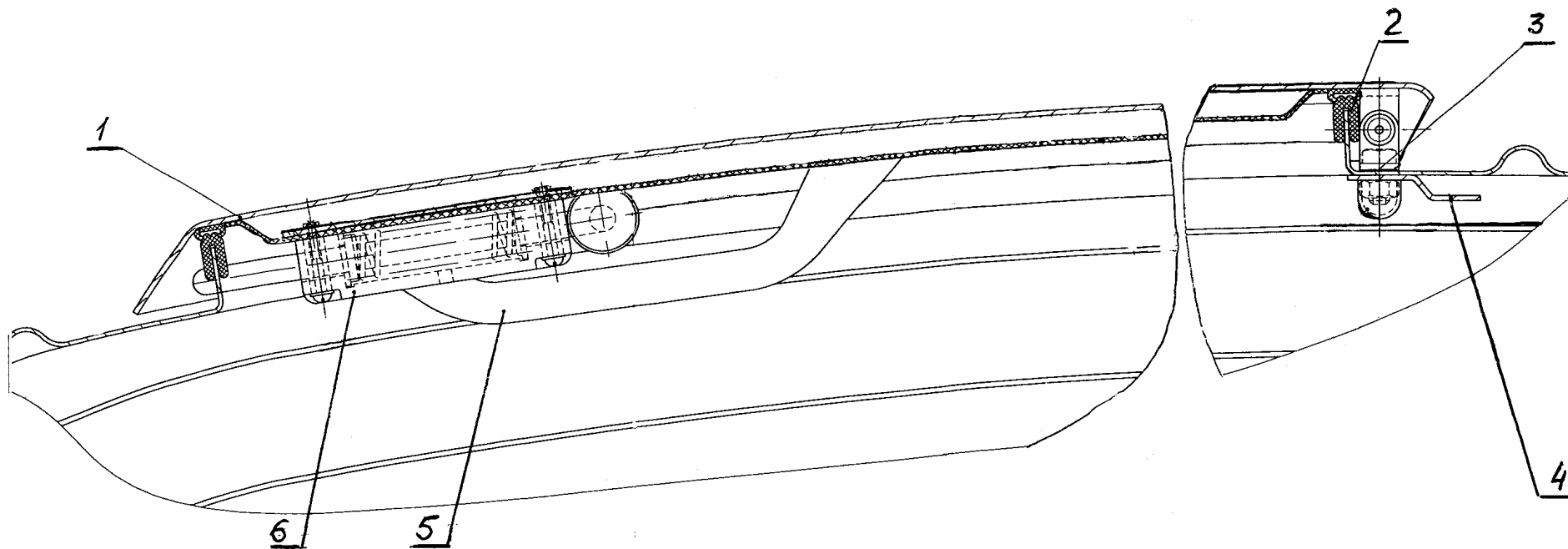


Рис. 38 Установка люка
Fig. 38 Hatch Installation

Рис. 39 Fig. 39 312-20-02.40.000 Дверь Door

№ поз. Ref. №	Обозначение Designation	Наименование	Name	Количество на одну сб. единицу Qty per assembly unit	№ рисунков Fig. №	Стр. Page
1	312-20-02.40.001	Стекло	Glass	1		
2	312-20-02.41.000	Металлоконструкция двери	Door frame construction	1		
3	312-20-02.42.000	Установка замков	Lock installation	1	40	85
4	3302-8202200	Поручень ОАО «ГАЗ»	Handrail	1		

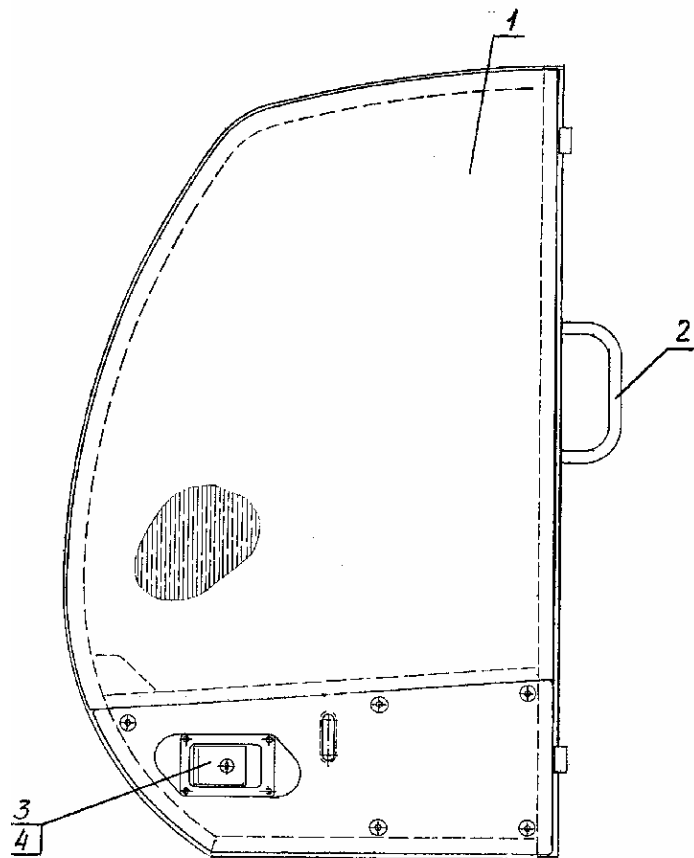


Рис. 39 Дверь
Fig. 39 Door

Рис. 40 Fig. 40 312-20-02.42.000 Установка замков Lock Installation

№ поз. Ref. №	Обозначение Designation	Наименование	Name	Количество на одну сб. единицу Qty per assembly unit	№ рисунков Fig. №	Стр. Page
1	005-04-02.03.003	Пружина	Spring	1		
2	312-20-02.42.200	Рычаг	Lever	1		
3	312-20-02.42.500	Рычаг	Lever	1		
4	2108-6105014	Замок наружный	External lock	2		
5	312-20-02.42.100	Тяга	Rod	1		
6	312-20-02.22.500	Ручка замка	Lock handle	1		
7	312-20-02.42.300	Тяга	Rod	1		
8	005-04-02.03.002	Пружина	Spring	1		
9	005-01-03.10.012	Вилка	Fork	3		
10	312-20-02.42.400	Рычаг	Lever	1		

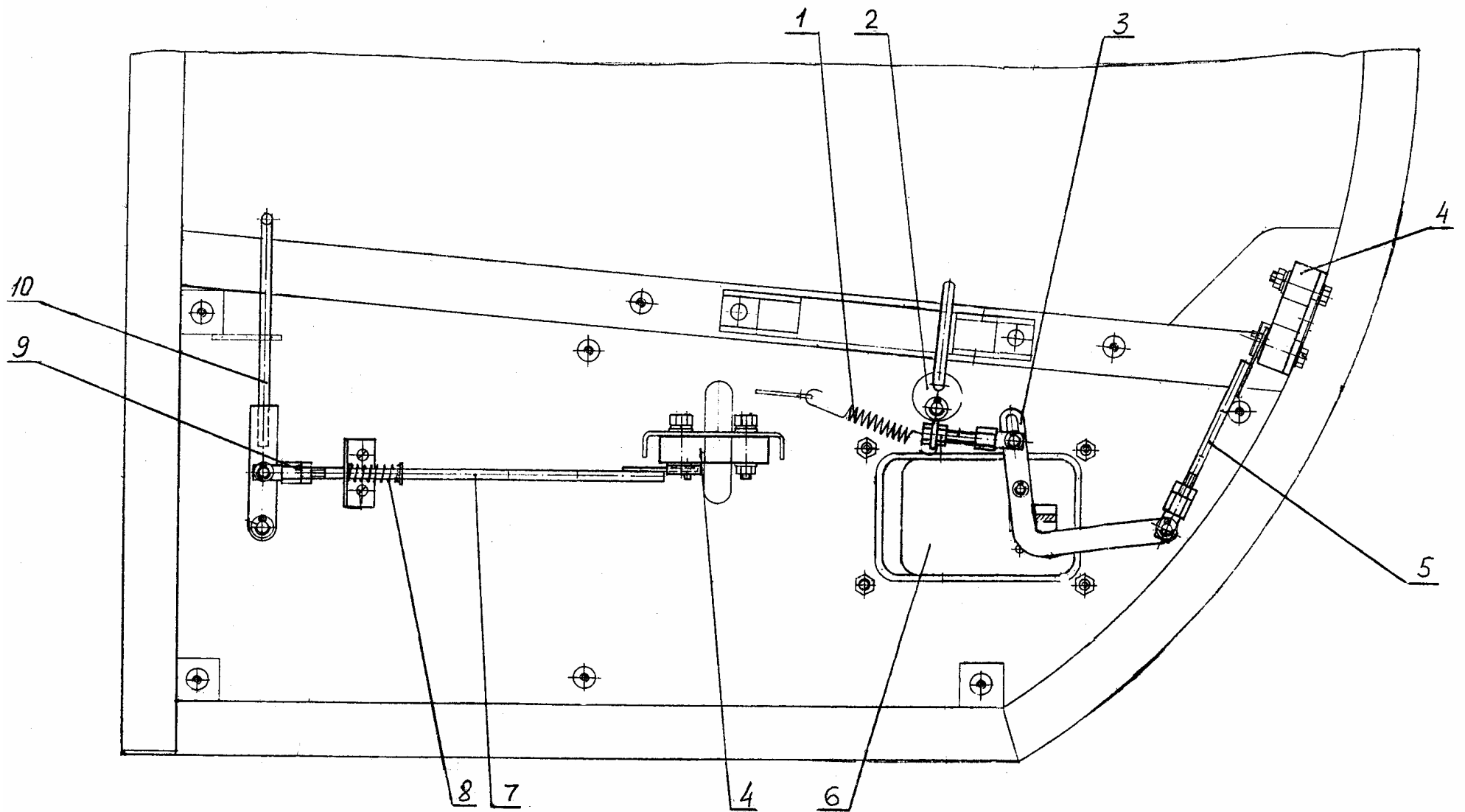


Рис. 40 Установка замков
Fig. 40 Lock Installation

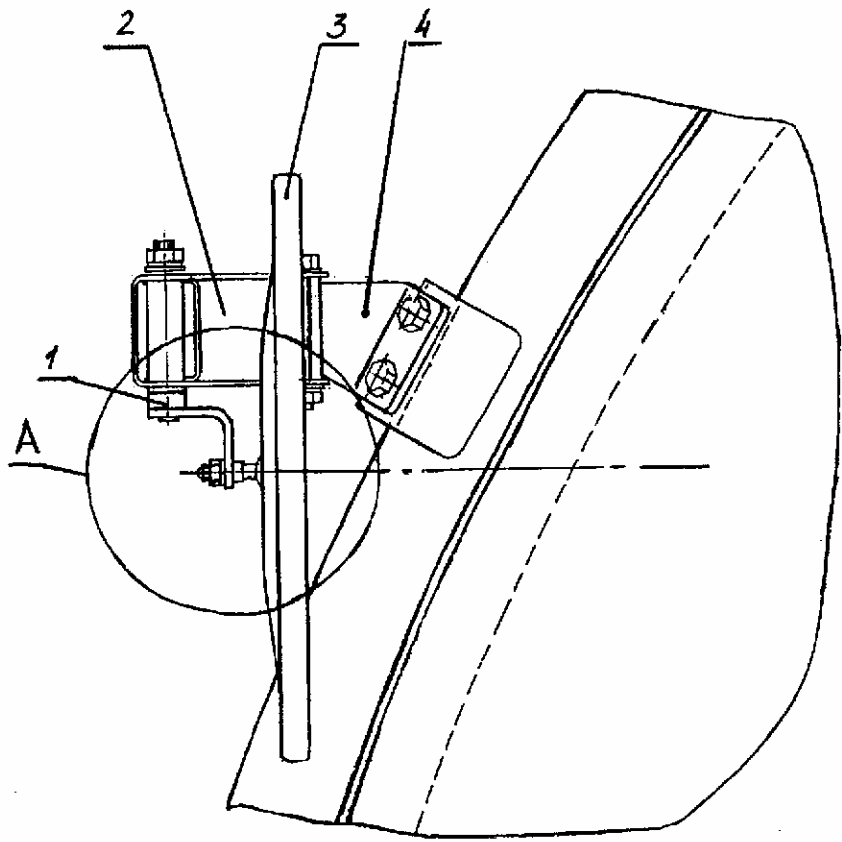
Рис. 41 Fig. 41 312-20-02.80.000
312-20-02.80.000-10
312-20-02.80.000-20 Установка зеркала заднего вида Rear View Mirror Installation

№ поз. Ref. №	Обозначение Designation	Наименование	Name	Количество на одну сб. единицу Qty per assembly unit	№ рисунков Fig. №	Стр. Page
1	312-20-02.80.300	Болт	Bolt	2		
2	312-20-02.80.200	Консоль	Lever	1		
3	504 В-8201015-01	Зеркало наружное заднего вида ОСТ37.001.451-87	Rear view mirror	1		
4	312-20-02.42.100	Кронштейн	Bracket	1		
5	5320-8201020-01*	Зеркало наружное заднего вида	Rear view mirror	1		
6	431410-8201015**	Зеркало наружное заднего вида	Rear view mirror	1		
7	312-20-02.80.400**	Болт	Bolt	1		
8	23.02.08.004*	Петля	Hinge	1		

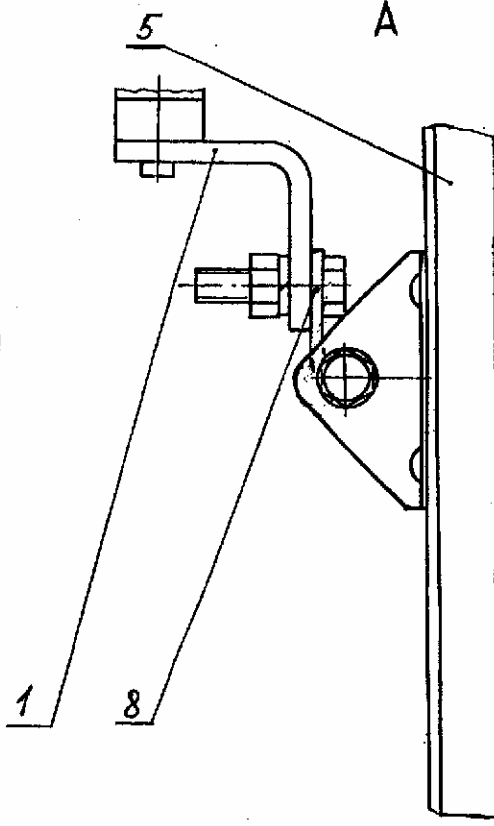
* - для (for) 312-20-02.80.000-10

** - для (for) 312-20-02.80.000-20

Зеркало наружное заднего
Вида 504В-8201015-01



Зеркало наружное заднего
Вида 5320-8201020-01



Зеркало наружное заднего
Вида 431410-8201015

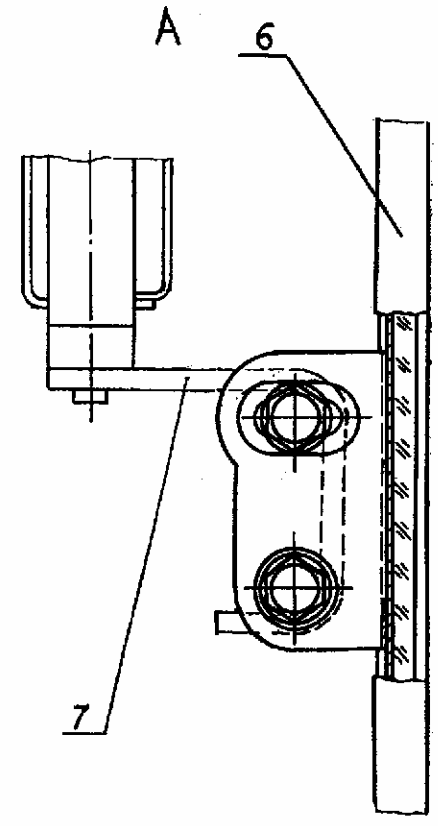


Рис. 41 Установка зеркала заднего вида
Fig. 41 Rear View Mirror Installation

Рис. 42 Fig. 42 312-20-02.80.000 Рамка верхняя Upper Frame

№ поз. Ref. №	Обозначение Designation	Наименование	Name	Количество на одну сб. единицу Qty per assembly unit	№ рисунков Fig. №	Стр. Page
1	312-20-02.30.001	Стекло	Glass	1		
2	312-20-02.31.000	Рамка	Frame	1		
3	3302-8202200	Поручень ОАО «ГАЗ» г. Нижний Новгород	Handrail	2		
4	312-20-02.21.000	Защелка	Latch	1		
5	312-20-02.30.005	Ролик	Roller	4		
6	312-20-02.30.006	Винт	Screw	4		
7	312-20-02.30.002	Кронштейн	Bracket	1		
8	450/6107805	Уплотнитель резиновый комбинированный металлом ОАО «Уралэластотехника» L=845 мм	Rubber sealing	1		

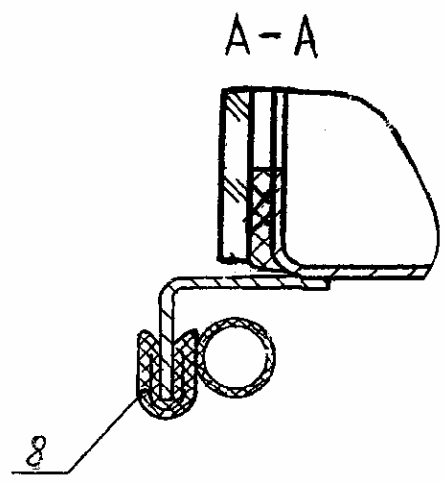
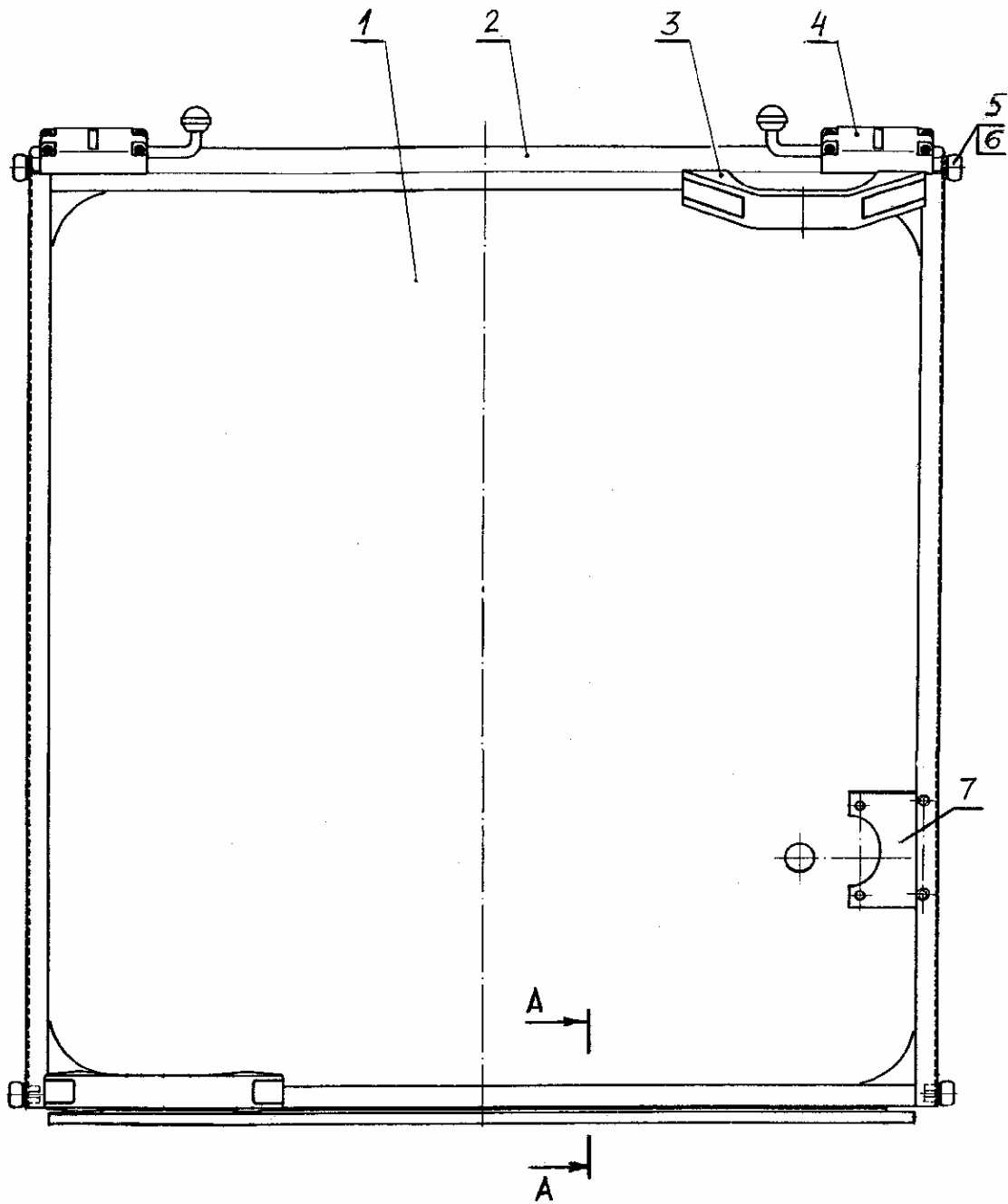


Рис. 42 Рамка верхняя
Fig. 42 Upper Frame

Рис. 43 Fig. 43 312-20-87.18.000 Установка подогревателя Preheater Installation

№ поз. Ref. №	Обозначение Designation	Наименование	Name	Количество на одну сб. единицу Qty per assembly unit	№ рисунков Fig. №	Стр. Page
1	20.1673.80.00.01*	Шланг водяной	Water hose	1		
2	225-10-87.25.013	Тройник	Tee-joint	2		
3	ЭО-3322А.09.40.004	Пробка	Plug	2		
4	25.1816.80.08.00*	Гибкий газоотводящий шланг Ø30 мм	Flexible gas hose Ø30 mm	1		
5	25.1806.80.01.00*	Глушитель	Silencer	1		
6	314-02-87.50.001	Переходник	Adapter	1		
7	ОСТ37-001-240.ВС-11	Кран	Cock	1		
8	090 31 117*	Трубка	Piping	1		
9	25 2161 05 00 00*	Жидкостный отопитель HYDRONIC 10 с блоком управления, водяным насосом и кронштейном	Water preheater HYDRONIC 10	1		
10	318-16-87.00.060	Бачок топливный	Fuel tank	1		
11	ПП6-1	Кран	Cock	1		
12	318-16-87.00.002	Ниппель	Nipple	1		
13	23358.14М3	Прокладка	Gasket	1		
14	360.75.300*	Шланг топливный L=100 мм	Fuel hose L=100 mm	1		
15	090.31.101*	Шланг топливный L=700 мм	Fuel hose L=700 mm	1		
16	13.01.12.003	Тройник	Tee-joint	1		
17	ПС7 или ПС7-1 или ПС7-2	Кран	Cock	1		
18	ЭО-3323.04.04.016	Хомут	Yoke	5		
19	312-20-87.18.002	Рукав 16-1.0 ВГ ТУ38.105.1731-86 L=100 мм	Hose L=100 mm	1		
20	20.1673.80.00.03*	Шланг водяной	Water hose	1		
21	25.1963.46.00.00*	Дозировочный насос	Pump	1		
22	25.1786.80.02.00*	Глушитель на входе	Inlet silencer	1		
23	312-20-87.18.001	Рукав 16-1.0 ВГ ТУ38.105.1731-86 L=2000 мм	Hose L=2000 mm	1		

* - входит в состав универсального монтажного комплекта подогревателя HYDRONIC 10.

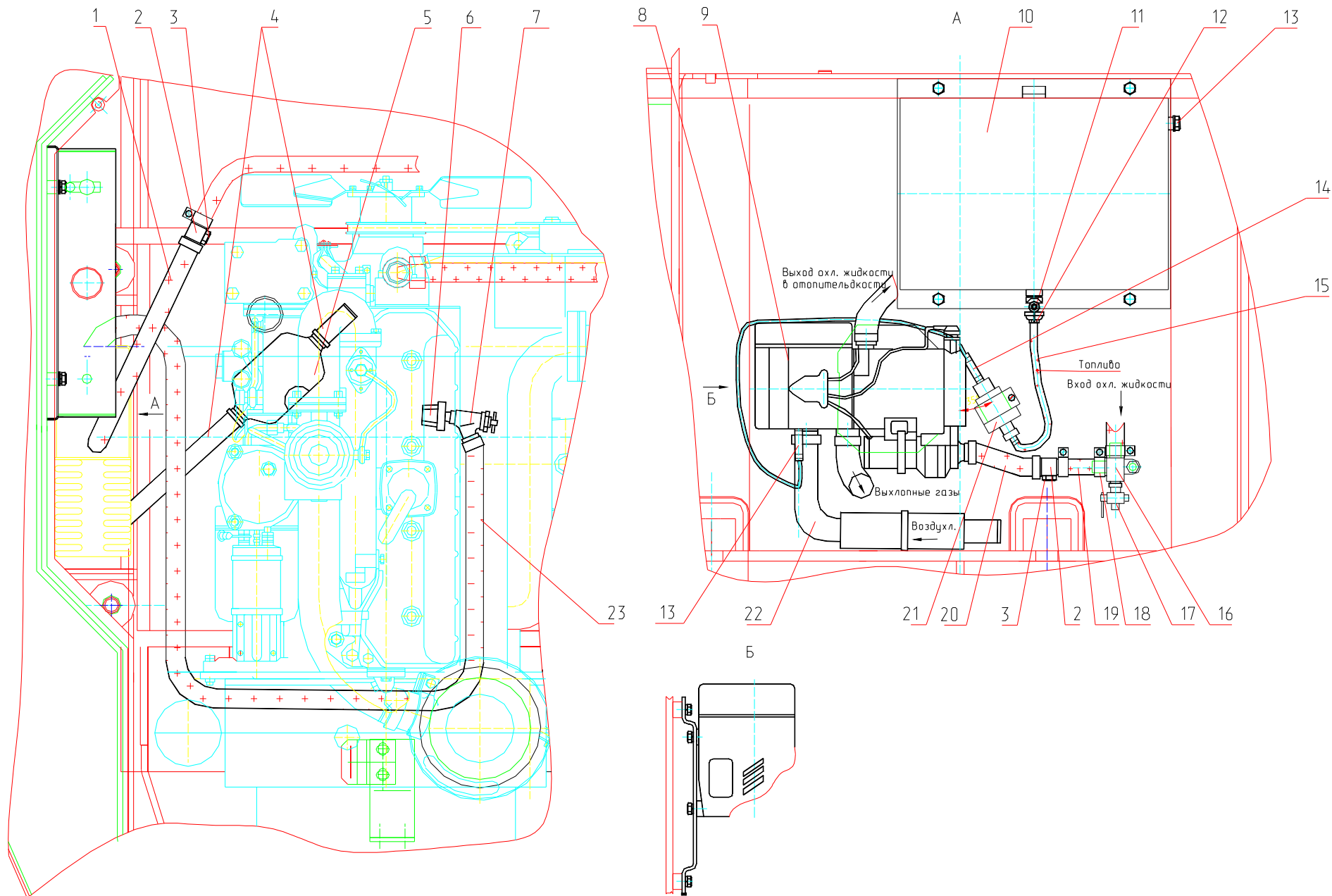


Рис. 43 Установка подогревателя
 Fig. 43 Preheater Installation

Рис. 44 Fig. 44 312-20-88.20.000 Электрооборудование Electric Equipment

№ поз. Ref. №	Обозначение Designation	Наименование	Name	Количество на одну сб. единицу Qty per assembly unit	№ рисунков Fig. №	Стр. Page
1	TM100B	Датчик	Sensor	2		
2	312-20-88.20.110	Жгут проводов	Wire bundle	1		
3	312-20-88.20.050	Провод	Cable	1		
4		Вентилятор автомобильный на присоске 6"	Fan	1		
5	ЭО-3322А.12.00.006	Труба 12x1 ГОСТ 8734-75 L=1280 мм	Pipe L=1280 mm	1		
6	312-20-88.20.240	Провод	Cable	1		
7	13.06.10.050	Провод	Cable	1		
8	ПС500	Розетка	Socket	1		
9	312-20-88.20.180	Провод	Cable	1		
10	312-20-88.20.140	Жгут проводов	Wire bundle	1		
11	312-20-88.20.150	Жгут проводов	Wire bundle	1		
12	314-02-88.01.150	Жгут проводов	Wire bundle	1		
13	312-20-88.20.100	Жгут проводов	Wire bundle	1		
14	312-20-88.20.060	Провод	Cable	6		
15	312-20-88.20.090	Провод	Cable	3		
16	312-20-88.20.160	Провод	Cable	2		
17	312-20-88.20.070	Жгут проводов	Wire bundle	1		
18	312-20-88.20.040	Жгут проводов	Wire bundle	1		
19	312-04-88.10.210	Жгут проводов	Wire bundle	1		
20	312-04-88.10.220	Жгут проводов	Wire bundle	1		
21	312-20-88.20.210	Жгут проводов	Wire bundle	1		
22	312-20-88.20.220	Жгут проводов	Wire bundle	1		
23	312-20-88.20.002-10	Кронштейн	Bracket	1		
24	312-20-88.20.200	Жгут проводов	Wire bundle	1		
25	312-20-88.20.190	Жгут проводов	Wire bundle	1		
26	Э-302-1-1200-40	Втулка предохранительная	Safety bushing	3		
27	312-20-88.20.290	Провод	Cable	1		
28	312-20-88.20.120	Жгут проводов	Wire bundle	1		
29	ММ358	Датчик	Sensor	1		
30	13.06.20.002	Переходник	Adapter	1		
31	312-20-88.20.010	Жгут проводов	Wire bundle	1		
32	42.3711	Фара	Headlamp	2		
33	314-02-88.01.001	Кронштейн фар	Headlight Bracket	2		
34	УП115	Указатель поворота	Turn indicator	2		
35	312-20-88.20.002	Кронштейн	Bracket	1		
36	27.3726	Указатель поворота	Turn indicator	2		

№ поз. Ref. №	Обозначение Designation	Наименование	Name	Количество на одну сб. единицу Qty per assembly unit	№ рисунков Fig. №	Стр. Page
37	312-20-88.20.250	Провод	Cable	1		
38	8724.304/011	Фара	Headlamp	1		
39	312-20-88.20.080	Жгут проводов	Wire bundle	1		
40	1102.5208-25	Стеклоомыватель (с форсункой и трубой L=1200 мм)	Glass washer	1		
41	312-20-88.20.001	Кронштейн омывателя	Bracket	1		
42	26.00.70.008	Прокладка	Gasket	1		
43	23.3827	Датчик	Sensor	1		
44	312-20-88.20.170	Провод	Cable	1		
45	1300.3737	Выключатель	Switch	1		
46	314-02-88.01.003	Перемычка	Jumper	1		
47	314-02-88.01.020	Провод	Cable	1		
48	312-20-88.20.270	Провод	Cable	1		
49	312-04-88.10.010	Рамка аккумуляторов	Accumulator frame	1		
50	312-20-88.20.280	Провод	Cable	1		
51	71.3716	Фонарь задний	Rear lamp	2		
52	312-20-88.20.020	Жгут проводов	Wire bundle	1		
53	16.3714	Плафон	Dome light	1		
54	312-20-88.20.230	Жгут проводов	Wire bundle	1		
55	20.3721-01	Сигнал	Signal	1		
56	Э-302-1-1600-04Б	Скоба	Clamp	1		
57	312-20-88.20.003	Крышка аккумуляторов	Accumulator cover	1		
58	005-04-02.05.004	Шайба	Washer	2		
59	312-04-88.10.030	Шпилька	Stud	2		
60	ЗСТ-215А	Батарея аккумуляторная	Storage battery	2		
61	738.3747-30	Реле	Relay	1		
62	314-02.88.01.160	Жгут проводов	Wire bundle	1		
63	ФПЗ10Е	Световозвращатель	Light reflector	2		
64	312-20-88.20.030*	Жгут проводов	Wire bundle	1		
65	312-20-88.20.260*	Жгут проводов	Wire bundle	1		
66	225-10-88.12.040*	Жгут проводов	Wire bundle	1		
67	318-40-88.05.110	Провод	Cable	1		
68	312-20-88.20.130	Жгут проводов	Wire bundle	1		
69	005-04-88.14.009	Кожух		2		

* - при установке подогревателя HYDRONIC 10.

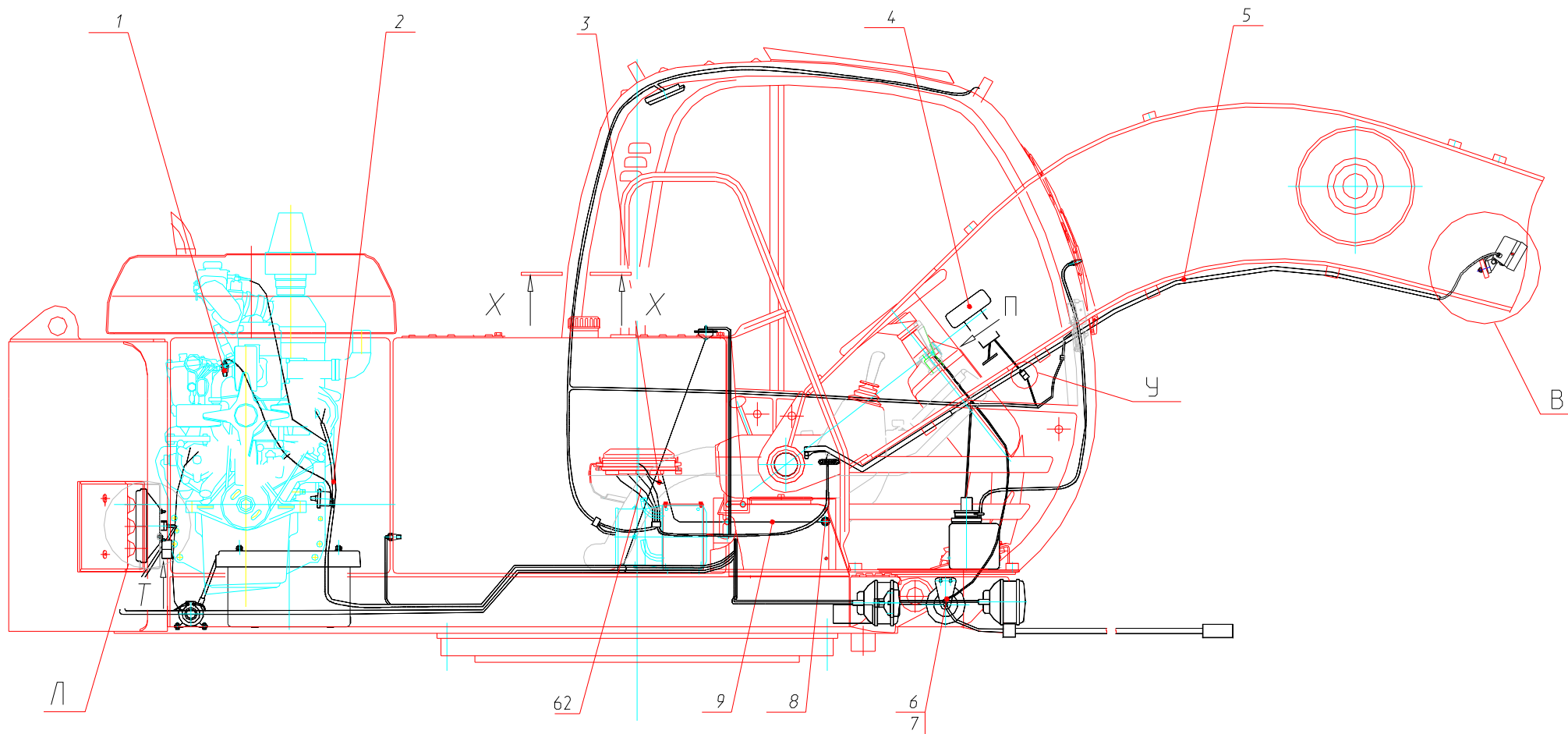


Рис. 44.1 Электрооборудование
Fig. 44.1 Electric Equipment

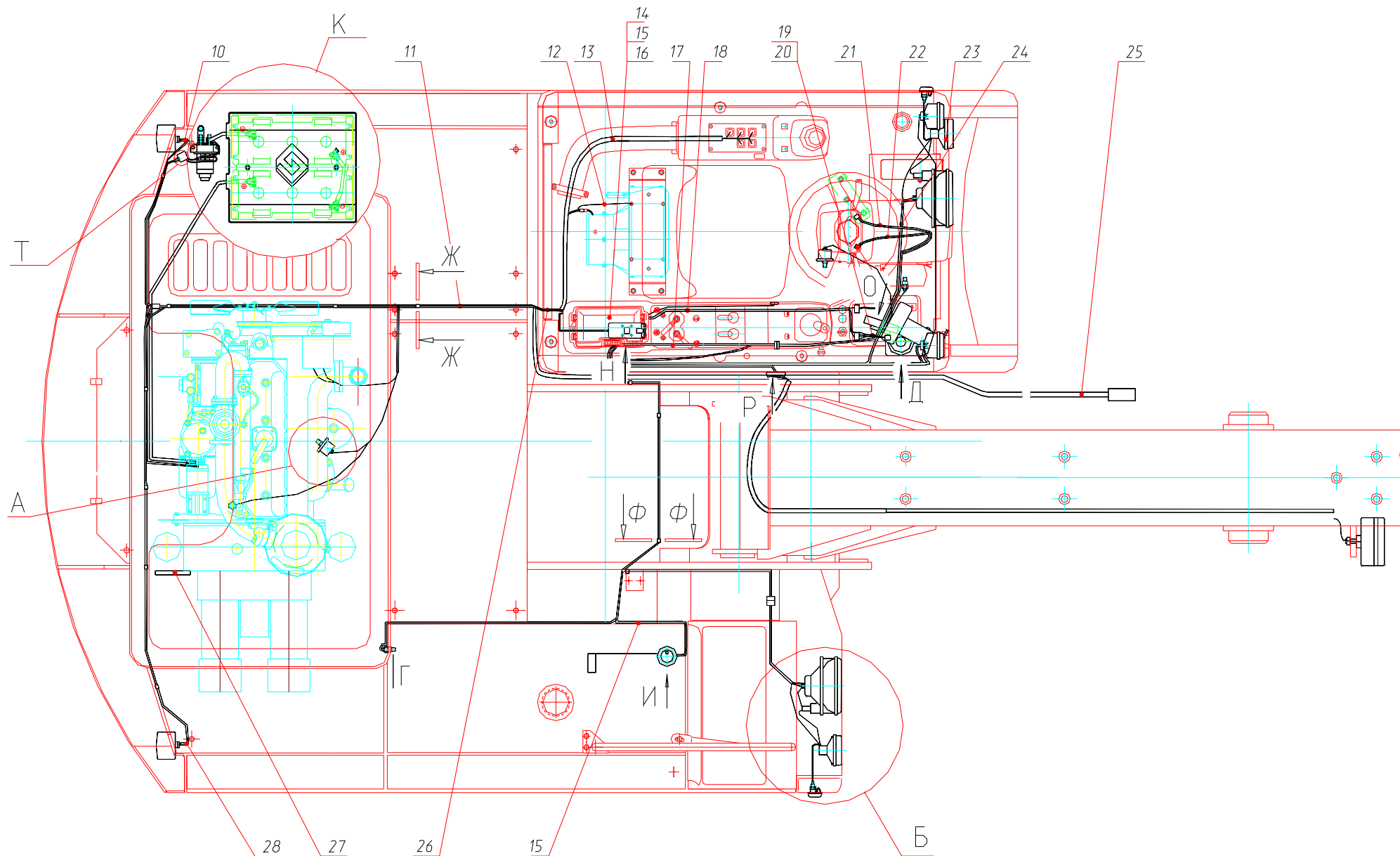


Рис. 44.2 Электрооборудование
 Fig. 44.2 Electric Equipment

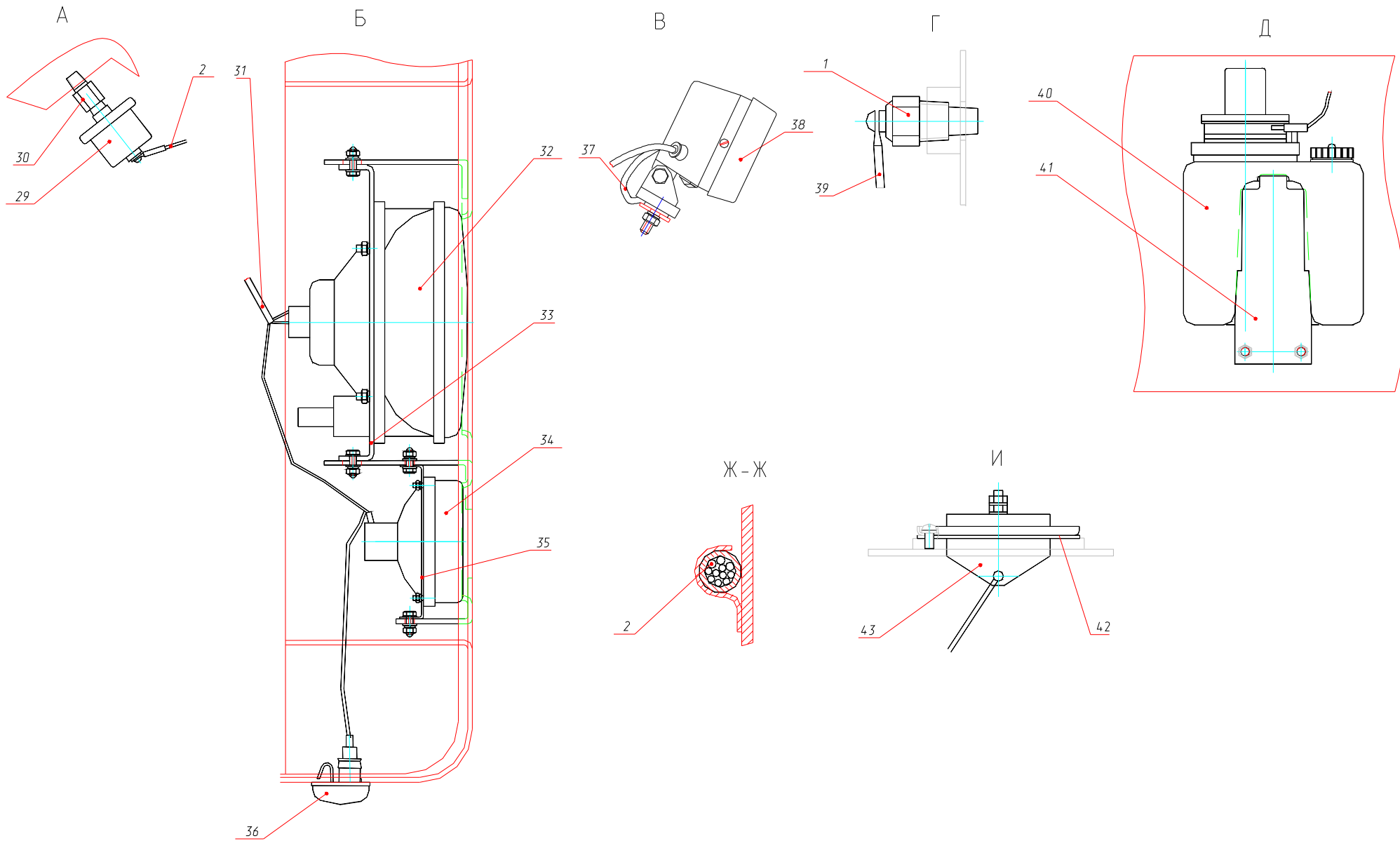


Рис. 44.3 Электрооборудование
 Fig. 44.3 Electric Equipment

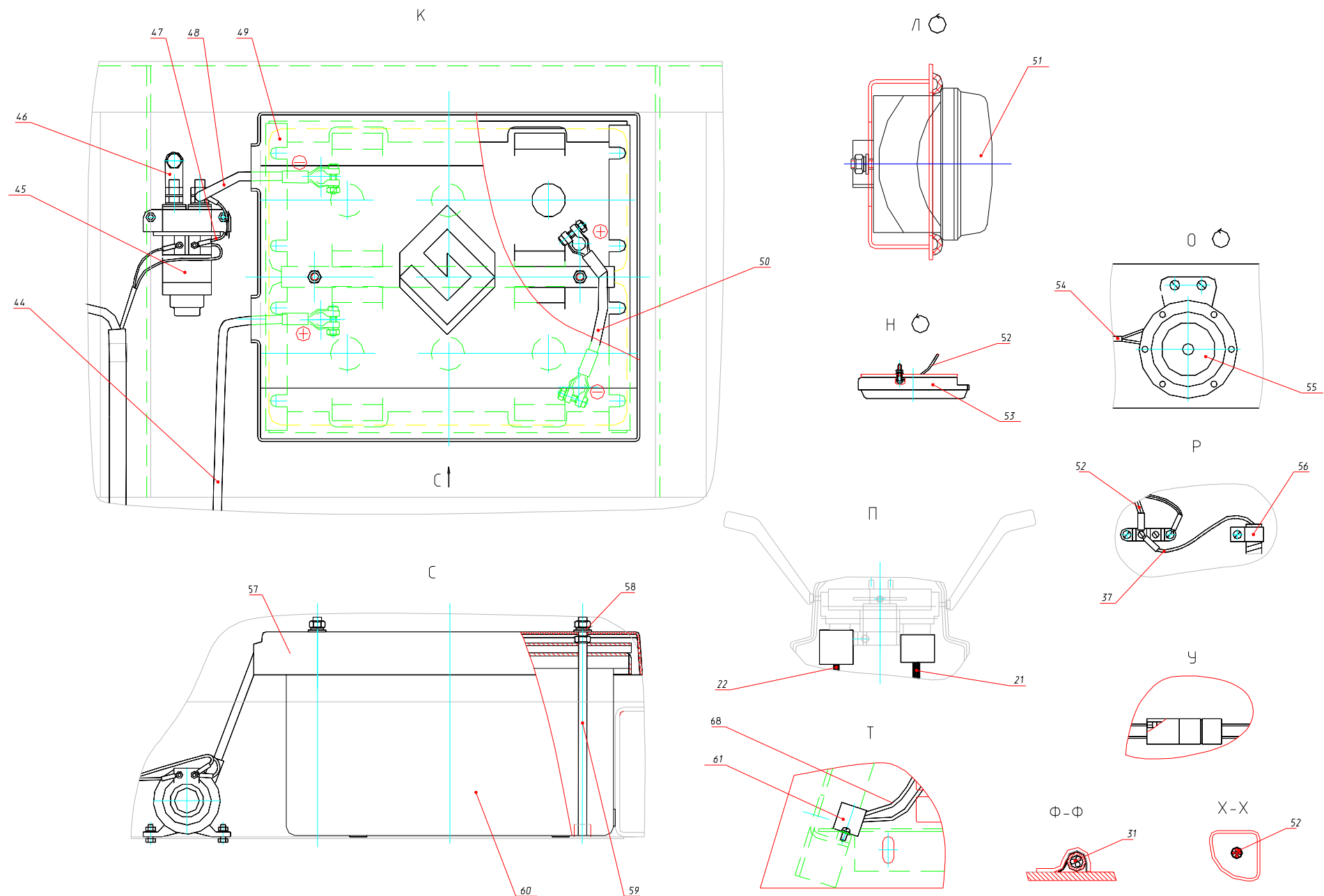


Рис. 44.4 Электрооборудование
 Fig. 44.4 Electric Equipment

**Рис. 45 Fig. 45 312-20-88.20.000 Э4 Электрооборудование. Схема электрическая соединений
Electric Equipment. Electric Connections Scheme**

№ поз. Ref. №	Обозначение Designation	Наименование	Name	Количество на одну сб. единицу Qty per assembly unit	№ рисунков Fig. №	Стр. Page
1	312-20-88.20.010	Жгут проводов	Wire bundle	1		
2	312-20-88.20.020	Жгут проводов	Wire bundle	1		
3	312-04-88.10.210	Жгут проводов	Wire bundle	1		
4	314-02-88.01.150	Провод	Cable	1		
5	312-20-88.20.040	Жгут проводов	Wire bundle	1		
6	312-20-88.20.050	Провод	Cable	1		
7	312-20-88.20.060	Провод	Cable	6		
8	312-20-88.20.070	Жгут проводов	Wire bundle	1		
9	312-20-88.20.080	Жгут проводов	Wire bundle	1		
10	312-20-88.20.090	Провод	Cable	3		
11	312-20-88.20.100	Жгут проводов	Wire bundle	1		
12	312-20-88.20.110	Жгут проводов	Wire bundle	1		
13	312-20-88.20.290	Провод	Cable	1		
14	314-02-88.01.160	Жгут проводов	Wire bundle	1		
15	312-20-88.20.120	Жгут проводов	Wire bundle	1		
16	312-20-88.20.130	Жгут проводов	Wire bundle	1		
17	312-20-88.20.170	Провод	Cable	1		
18	312-20-88.20.140	Жгут проводов	Wire bundle	1		
19	312-20-88.20.270	Провод	Cable	1		
20	314-02-88.01.020	Провод	Cable	1		
21	312-20-88.20.150	Жгут проводов	Wire bundle	1		
22	312-20-88.20.280	Провод	Cable	1		
23	312-20-88.20.160	Провод	Cable	2		
24	312-20-88.20.170	Жгут проводов	Wire bundle	1		
25	312-20-88.20.180	Провод	Cable	1		
26	312-20-88.20.190	Жгут проводов	Wire bundle	1		
27	312-20-88.20.290	Провод	Cable	1		
28	312-20-88.20.210	Жгут проводов	Wire bundle	1		
29	312-20-88.20.220	Жгут проводов	Wire bundle	1		
30	13.06.10.050	Провод	Cable	1		
31	312-20-88.20.230	Жгут проводов	Wire bundle	1		
32	312-20-88.20.240	Провод	Cable	1		
33	312-20-88.20.250	Провод	Cable	1		
34	312-04-88.10.220	Жгут проводов	Wire bundle	1		
35	312-20-88.20.030	Провод	Cable	1		
36	312-20-88.20.260	Провод	Cable	1		
37	225-10-88.12.040	Жгут проводов	Wire bundle	1		
38	318-40-88.05.110	Провод	Cable	3		

Рис. 46 Fig. 46 312-04-28.00.000-20 Рабочее оборудование обратной лопаты Backhoe Equipment

№ поз. Ref. №	Обозначение Designation	Наименование	Name	Количество на одну сб. единицу Qty per assembly unit	№ рисунков Fig. №	Стр. Page
1	312-04-28.81.000	Трубопроводы рабочего оборудования	Backhoe Equipment Pipings	1	47	104
2	100-63-10.02.000 или 100-63-10.02.000-11	Гидроцилиндр 100х63х1000	Hydraulic cylinder	2	48	106
3	312-04-28.10.000	Стрела	Boom	1		
4	110-80-11.02.000 или 110-80-11.02.000-11	Гидроцилиндр 110х80х1100	Hydraulic cylinder	1	49	108
5	412-00-73.04.000 или 412-00-73.04.000-11	Гидроцилиндр 100х63х900	Hydraulic cylinder	1	50	110
6	312-00-28.03.000	Рукоять L=1900	Stick L=1900	1		
7	314-03-23.14.000	Тяга	Tie-rod	1		
8	314-03-23.21.200	Ковш	Bucket	1	51	112
9	19853.1,3цбхр	Масленка	Oiler	14		
10	6467.4CØ6.3	Шнур L=250	Cord	12		
11	312-04-28.50.010	Палец в сборе	Pin, assembled	1		
12	ЭО-3322А.02.00.010	Шайба торцевая	End washer	10		
13	3635.ШС55	Подшипник	Bearing	4		
14	ЕК16.64.00.002	Кольцо уплотнительное	Sealing ring	8		
15	ЕК16.64.00.001	Кольцо распорное	Distance ring	8		
16	312-04-28.50.020	Палец в сборе	Pin, assembled	2		
17	13943.В85	Кольцо	Ring	8		
18	ШСЛ70 ТУ37.553.130-90	Подшипник	Bearing	4		
19	ЭО-3322А.25.00.002	Кольцо уплотнительное	Sealing ring	6		
20	ЭО-3322А.25.00.001	Кольцо распорное	Distance ring	6		
21	13943.В105	Кольцо	Ring	8		
22	314-02-23.50.550	Палец в сборе	Pin, assembled	1		
23	312-04-28.50.040	Палец в сборе	Pin, assembled	3		
24	314-02-23.50.560	Палец в сборе	Pin, assembled	2		
25	314-03-23.15.000 или 314-03-23.15.005	Щека правая Щека	Right-hand cheek Cheek	1 1		
26	314-02-23.50.570	Палец в сборе	Pin, assembled	1		
27	314-03-23.15.100 или 314-03-23.15.005	Щека левая Щека	Left-hand cheek Cheek	1 1		
28	Э302-4-0900-02	Шайба торцевая	End washer	2		
29	314-02-23.50.580	Палец в сборе	Pin, assembled	1		
30	312-04-28.50.007	Палец	Pin	1		
31	ЭО-3326.41.00.054	Шайба торцевая	End washer	2		
32	314-02-23.50.600	Палец в сборе	Pin, assembled	1		

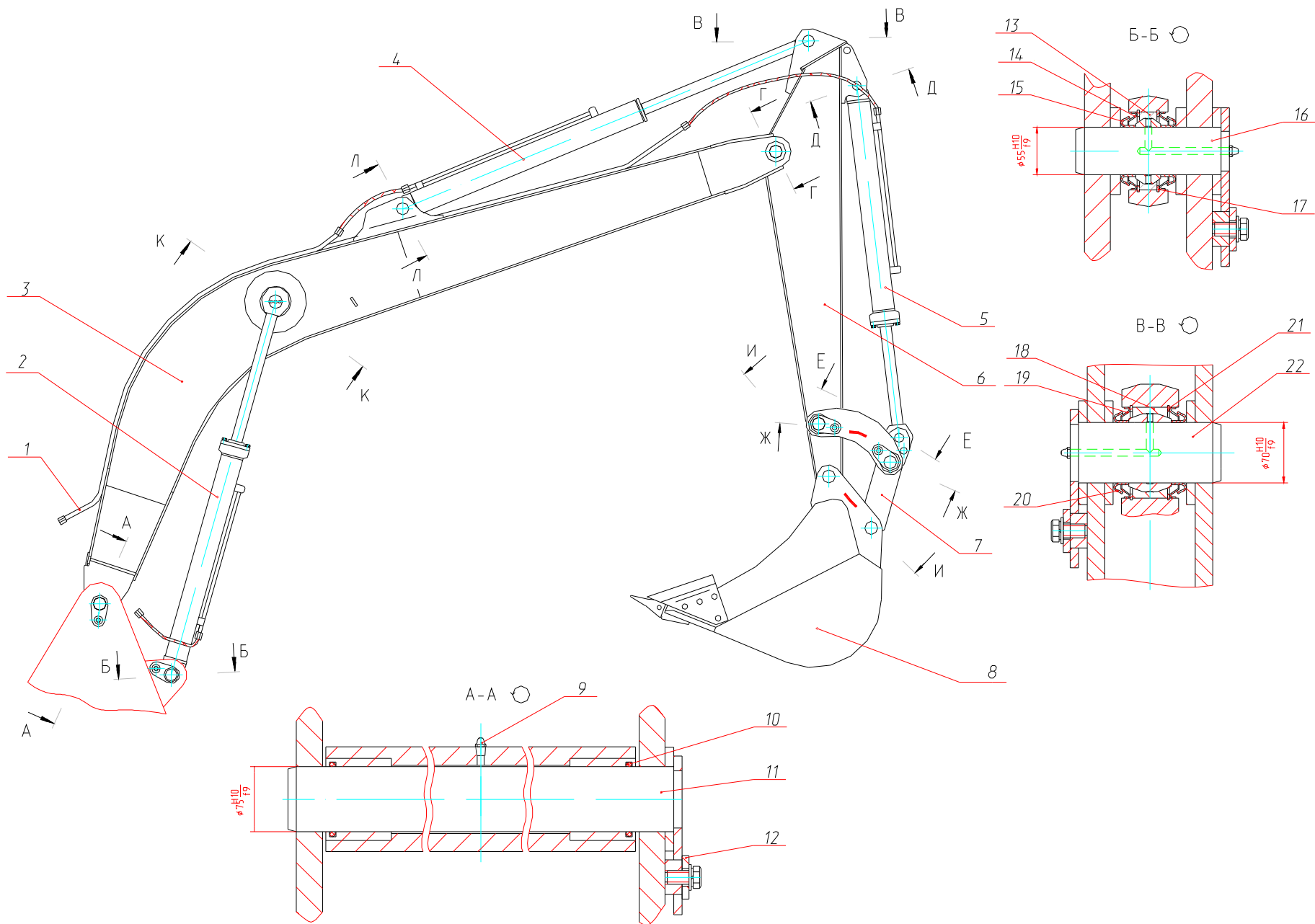


Рис. 46.1 Рабочее оборудование обратной лопаты
 Fig. 46.1 Backhoe Equipment

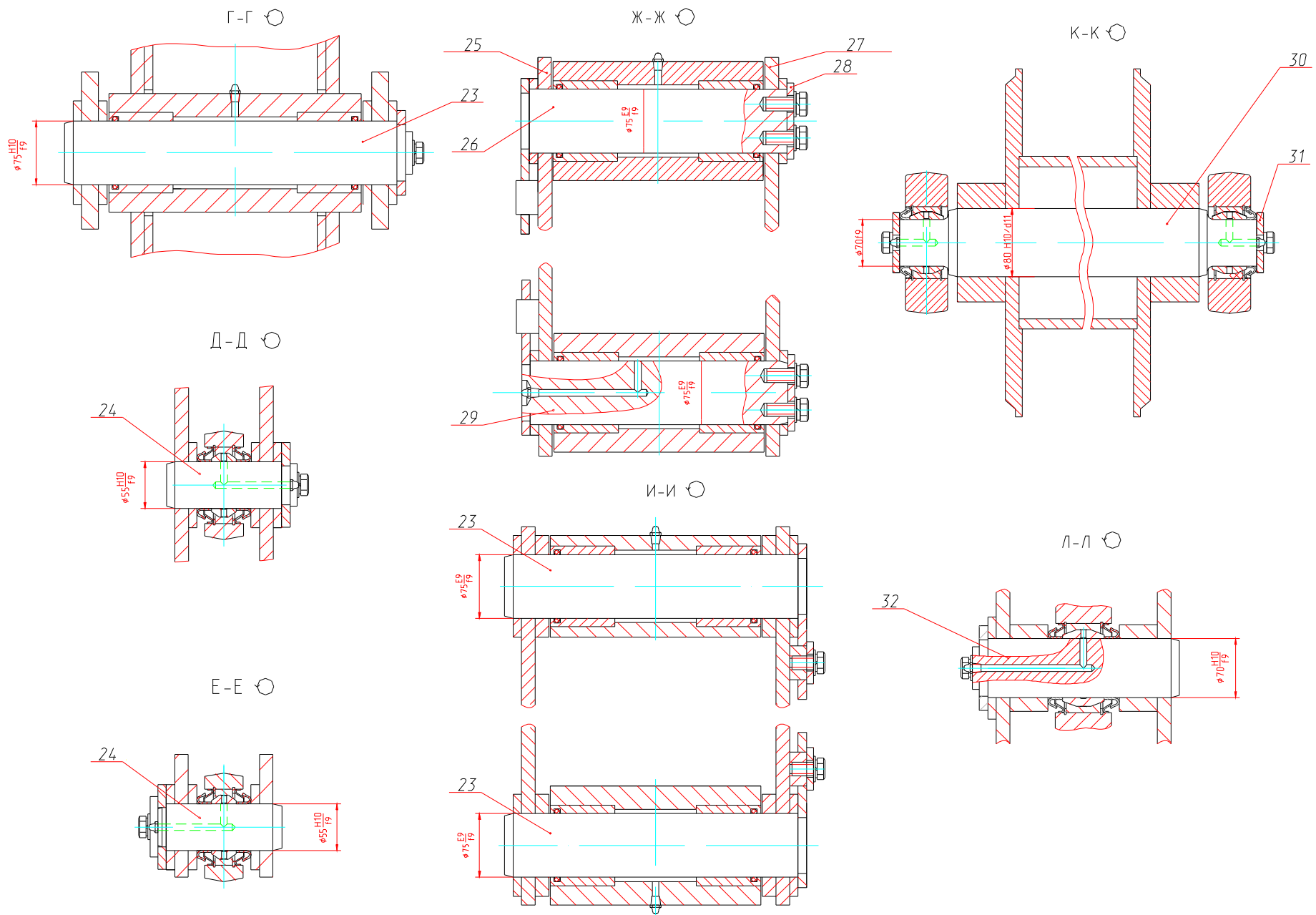


Рис. 46.2 Рабочее оборудование обратной лопаты
 Fig. 46.2 Backhoe Equipment

Рис. 47 Fig. 47 312-04-28.81.000 Трубопроводы рабочего оборудования Backhoe Equipment Pipings

№ поз. Ref. №	Обозначение Designation	Наименование	Name	Количество на одну сб. единицу Qty per assembly unit	№ рисунков Fig. №	Стр. Page
1		РВД 20-33(42x2)-1250-У	Hose	6		
2	312-00-28.80.030	Трубопровод	Piping	1		
3	ЭО-3323А.41.07.070	Трубопровод	Piping	1		
4	7796.M12-8gx35.88.40X.019	Болт	Bolt	32		
5	9833.038-044-36-2-3	Кольцо	Ring	8		
6	08.60.05.001	Хомут	Yoke	1		
7	08.60.05.002	Кронштейн	Bracket	1		
8	ЭО-3323.41.08.005	Скоба	Clamp	8		
9	312-04-28.81.030	Трубопровод	Piping	2		
10	312-04-28.81.020	Трубопровод	Piping	1		
11	312-04-28.81.010	Трубопровод	Piping	1		
12		РВД 20-33(42x2)-650-У	Hose	2		
13	ЭО-3323А.41.12.050	Трубопровод	Piping	1		
14	ЭО-3323А.41.12.060	Трубопровод	Piping	1		
15	ЭО-3323.41.08.006	Скоба	Clamp	11		
16	312-00-28.80.040	Трубопровод	Piping	1		
17	314-02-23.80.060	Трубопровод	Piping	1		
18	312-00-28.80.050	Трубопровод	Piping	1		
19		РВД 20-33(42x2)-850-У	Hose	4		
20	314-02-23.80.080	Трубопровод	Piping	1		

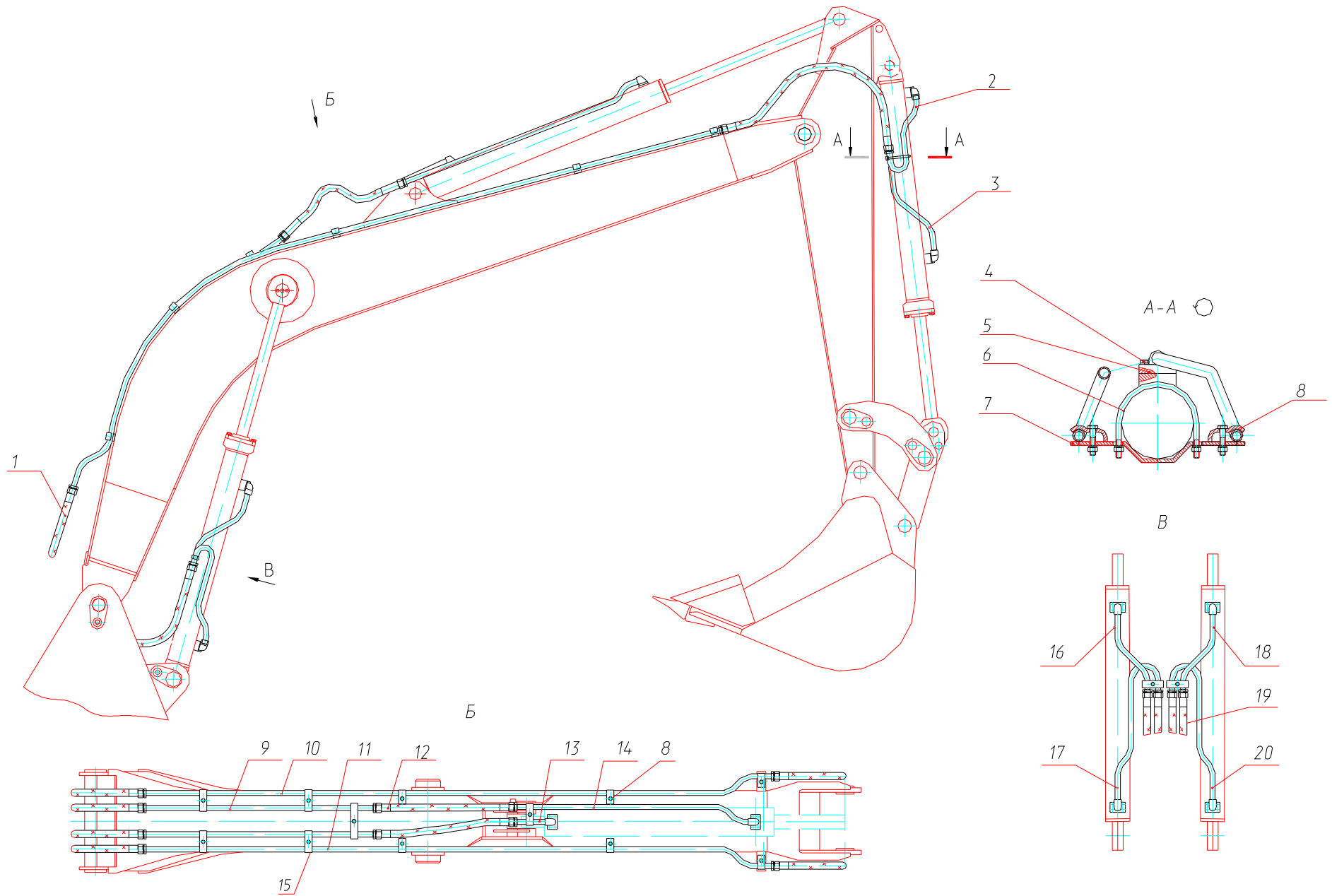


Рис. 47 Трубопроводы рабочего оборудования
 Fig. 47 Backhoe Equipment Pipings

**Рис. 48 Fig. 48 100-63-10.02.000 Гидроцилиндр (с уплотнениями «Элконт») Hydraulic Cylinder
100-63-10.02.000-11 Гидроцилиндр (с уплотнениями «ГидраПак») Hydraulic Cylinder**

№ поз. Ref. №	Обозначение Designation	Наименование	Name	Количество на одну сб. единицу Qty per assembly unit	№ рисунков Fig. №	Стр. Page
1	313-00-23.95.001	Проушина	Eye	1		
2	08.46.99.002	Гайка наружная	Outer nut	1		
3	08.46.99.003-01	Кольцо	Ring	1		
4	E32-063-4	Манжета	Collar	2		
5	E22-063-30-2,5 или 00.00.12.063	Кольцо Кольцо опорно-направляющее КОВ-63	Ring Carrier ring	2 2		
6	13.20.65.007	Кольцо защитное	Safety ring	1		
7	9833.090-100-58-2-3	Кольцо	Ring	1		
8	08.46.99.100-10	Цилиндр	Cylinder	1		
9	08.46.99.004	Букса	Bush	1		
10	E13M-100-5	Уплотнение	Sealing	2		
11	E21-100-12-3,0 или 00.00.11.100	Кольцо Кольцо опорно-направляющее КОИ-100	Ring Carrier ring	2 2		
12	ЭО-3323А.71.80.109	Кольцо защитное	Safety ring	2		
13	9833.055-060-30-2-3	Кольцо	Ring	1		
14	08.46.99.007-10	Гайка	Nut	1		
15	08.46.99.010-10	Шток	Rod	1		
16	08.46.99.011	Поршень	Piston	1		
17	{ 01-063 { E52-063 или { 00.00.10.063 { 00.00.13.063 или { 00.00.10.063 { 9833.070-078-46-2-3	Кольцо	Ring	1		
		Грязесъемник	Mud scraper	1		
		Грязесъемник ГСВ-63	Mud scraper	1		
		Шнур Ø4,6 L=235 мм (материал: резина 7-ИРП-1078А ТУ38005.204-84)	Cord	1		
		Грязесъемник ГСВ-63	Mud scraper	1		
		Кольцо	Ring	1		
18	PW 63	Грязесъемник	Mud scraper	1		
19	08.46.99.002-11	Гайка наружная	Outer nut	1		
20	TS 63 78 11.5/LA	Уплотнение штока	Rod sealing	1		
21	1/GT 63x67-6.3/102	Направляющая штока	Rod guide	2		
22	08.46.99.004-11	Букса	Bush	1		
23	DPS 100 86	Уплотнение поршня	Piston sealing	1		
24	08.46.99.011-11	Поршень	Piston	1		

Рис. 1 100-63-10.02.000

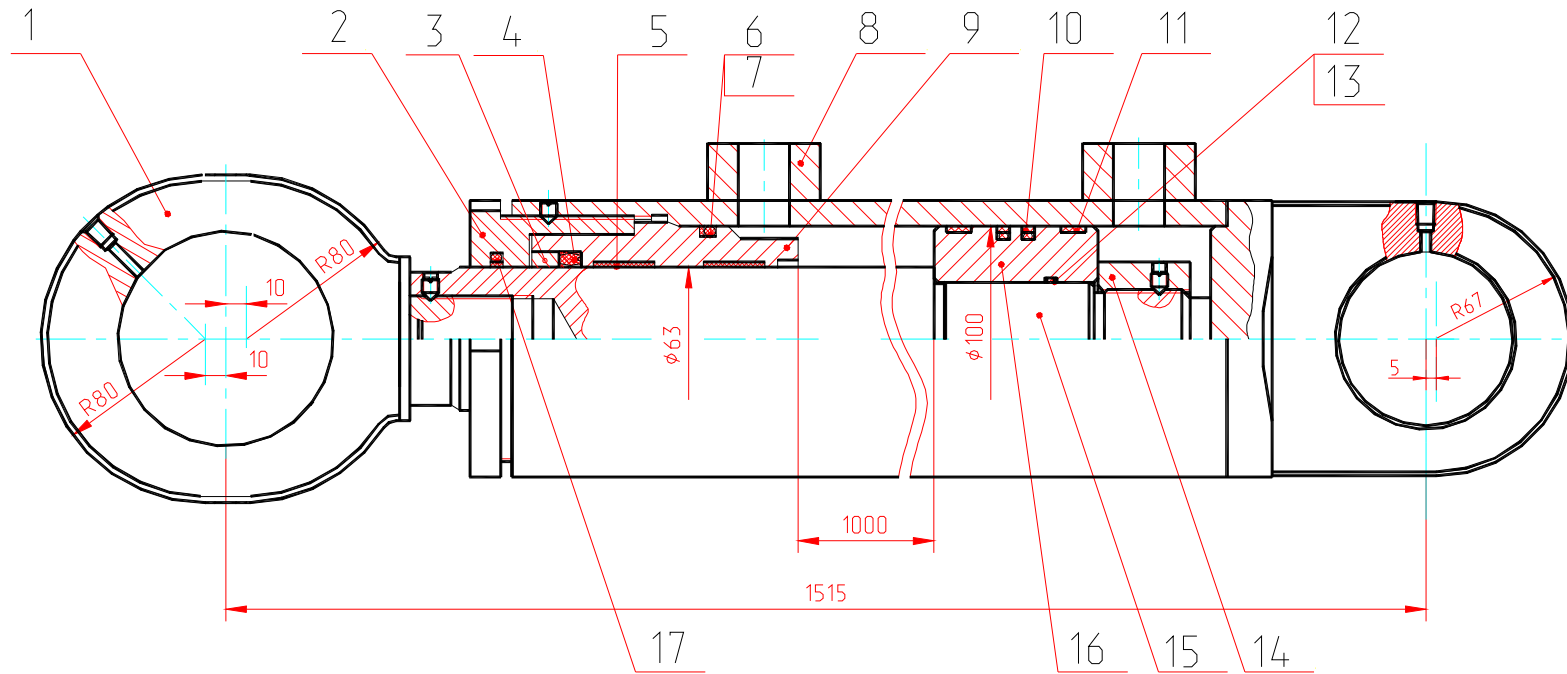


Рис. 2 100-63-10.02.000-11

Остальное см. рис. 1

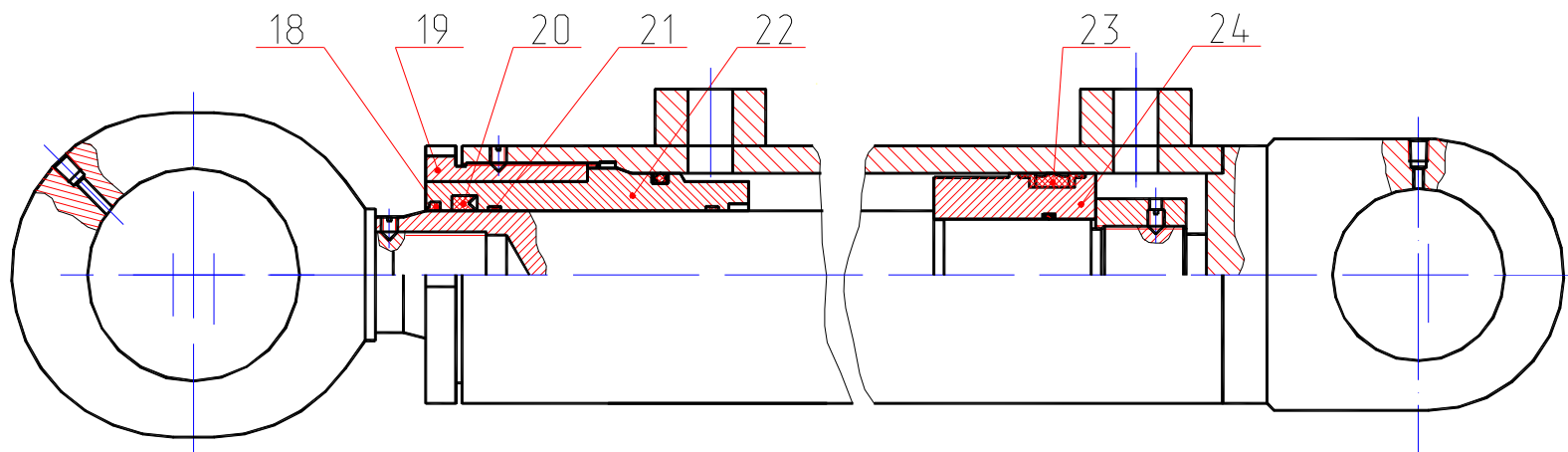


Рис. 48 Гидроцилиндр
Fig. 48 Hydraulic Cylinder

**Рис. 49 Fig. 49 110-80-11.02.000 Гидроцилиндр (с уплотнениями «Элконт») Hydraulic Cylinder
110-80-11.02.000-11 Гидроцилиндр (с уплотнениями «ГидраПак») Hydraulic Cylinder**

№ поз. Ref. №	Обозначение Designation	Наименование	Name	Количество на одну сб. единицу Qty per assembly unit	№ рисунков Fig. №	Стр. Page
1	ЭО-3323А.71.82.001-11	Проушина	Eye	1		
2	110-80-11.02.002	Гайка наружная	Outer nut	1		
3	E02-080-3	Уплотнение	Sealing	2		
4	E22-080-30-3,0 или 00.00.12.080	Кольцо Кольцо опорно-направляющее КОВ-80	Ring Carrier ring	2 2		
5	313-00-23.94.008	Кольцо защитное	Safety ring	1		
6	9833.100-110-58-2-3	Кольцо	Ring	1		
7	110-70.11.03.100	Цилиндр	Cylinder	1		
8	110-80-11.02.004	Букса	Bush	1		
9	E13М-110-5 и 02-110	Уплотнение Кольцо	Sealing Ring	2 2		
10	E21-110-12-3,0 или 00.00.11.110	Кольцо Кольцо опорно-направляющее КОИ-110	Ring Carrier ring	2 2		
11	ЭО-3323А.71.80.109	Кольцо защитное	Safety ring	2		
12	9833.055-060-30-2-3	Кольцо	Ring	1		
13	08.46.99.019	Гайка	Nut	1		
14	110-80-11.02.005	Шток	Rod	1		
15	313-00-23.94.026	Поршень	Piston	1		
16	{ 01-080 { E52-080 или { 00.00.10.080 { 00.00.13.080 или { 00.00.10.080 { 9833.088-095-46-2-3	Кольцо	Ring	1		
		Грязесъемник	Mud scraper	1		
		Грязесъемник ГСВ-80	Mud scraper	1		
		Шнур Ø4,6 L=295 мм (материал: резина 7-ИРП-1078А ТУ38005.204-84)	Cord	1		
		Грязесъемник ГСВ-80	Mud scraper	1		
		Кольцо	Ring	1		
17	PW 80	Грязесъемник	Mud scraper	1		
18	TS 80 95 11.5/LA	Уплотнение штока	Rod sealing	1		
19	313-00-23.94.002-11	Гайка наружная	Outer nut	1		
20	1/GT 80x84-8,1/102	Направляющая штока	Rod guide	2		
21	110-80-11.02.004-11	Букса	Bush	1		
22	313-00-23.94.026-11	Поршень	Piston	1		
23	DPS 110 96	Уплотнение поршня	Piston sealing	1		

Рис. 1 110-80-11.02.000

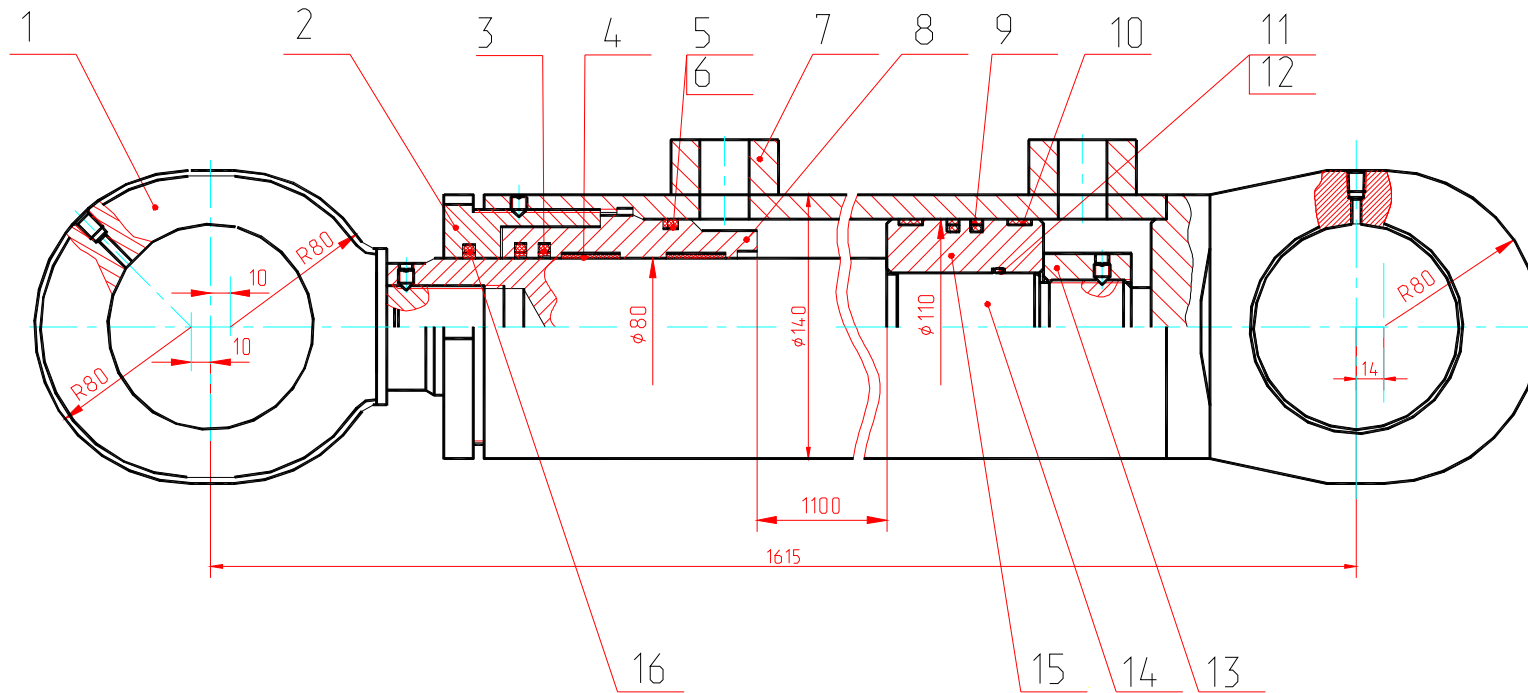


Рис. 2 110-80-11.02.000-11
Остальное см. рис. 1

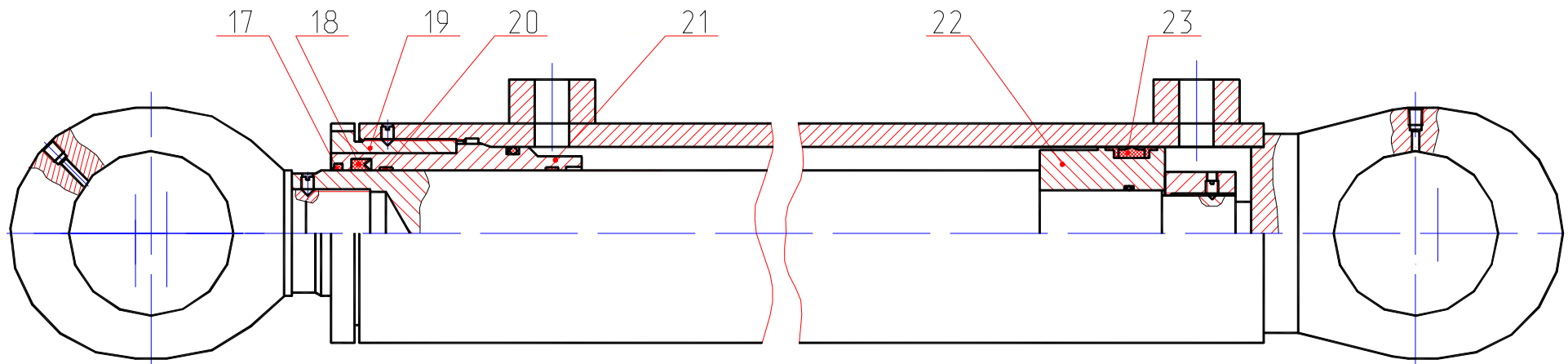


Рис. 49 Гидроцилиндр
Fig. 49 Hydraulic Cylinder

**Рис. 50 Fig. 50 412-00-73.04.000 Гидроцилиндр (с уплотнениями «Элконт») Hydraulic Cylinder
412-00-73.04.000-11 Гидроцилиндр (с уплотнениями «ГидраПак») Hydraulic Cylinder**

№ поз. Ref. №	Обозначение Designation	Наименование	Name	Количество на одну сб. единицу Qty per assembly unit	№ рисунков Fig. №	Стр. Page
1	08.46.99.001-11	Проушина	Eye	1		
2	{ 01-063 E52-063 или { 00.00.10.063 00.00.13.063 или { 00.00.10.063 9833.070-078-46-2-3	Кольцо Грязесъемник Грязесъемник ГСВ-63 Шнур Ø4,6 L=235 мм (материал: резина 7-ИРП-1078АТУ38005.204-84) Грязесъемник ГСВ-63 Кольцо	Ring Mud scraper Mud scraper Cord Mud scraper Ring	1 1 1 1 1 1		
3	08.46.99.002	Гайка наружная	Outer nut	1		
4	08.46.99.003	Кольцо	Ring	1		
5	E32-063-4	Манжета	Collar	1		
6	E22-063-30-2,5 или 00.00.12.063	Кольцо Кольцо опорно-направляющее КОВ-63	Ring Carrier ring	2 2		
7	13.20.65.007	Кольцо защитное	Safety ring	1		
8	9833.090-100-58-2-3	Кольцо	Ring	1		
9	412-00-73.04.010	Шток	Rod	1		
10	08.46.99.004	Букса	Bush	1		
11	08.46.99.011	Поршень	Piston	1		
12	E21-100-12-3,0 или 00.00.11.100	Кольцо Кольцо опорно-направляющее КОН-100	Ring Carrier ring	2 2		
13	E13M-100-5	Уплотнение	Sealing	2		
14	ЭО-3323А.71.80.109	Кольцо защитное	Safety ring	2		
15	9833.055-060-30-2-3	Кольцо	Ring	1		
16	412-00-73.04.100	Цилиндр	Cylinder	1		
17	08.46.99.019	Гайка	Nut	1		
18	PW 63	Грязесъемник	Mud scraper	1		
19	08.46.99.002-11	Гайка наружная	Outer nut	1		
20	TS 63 78 11.5/LA	Уплотнение штока	Rod sealing	1		
21	1/GT 63x67-6.3/102	Направляющая штока	Rod guide	2		
22	08.46.99.004-11	Букса	Bush	1		
23	08.46.99.011-11	Поршень	Piston	1		
24	DPS 100 86	Уплотнение поршня	Piston sealing	1		

Рис. 1 412-00-73.04.000

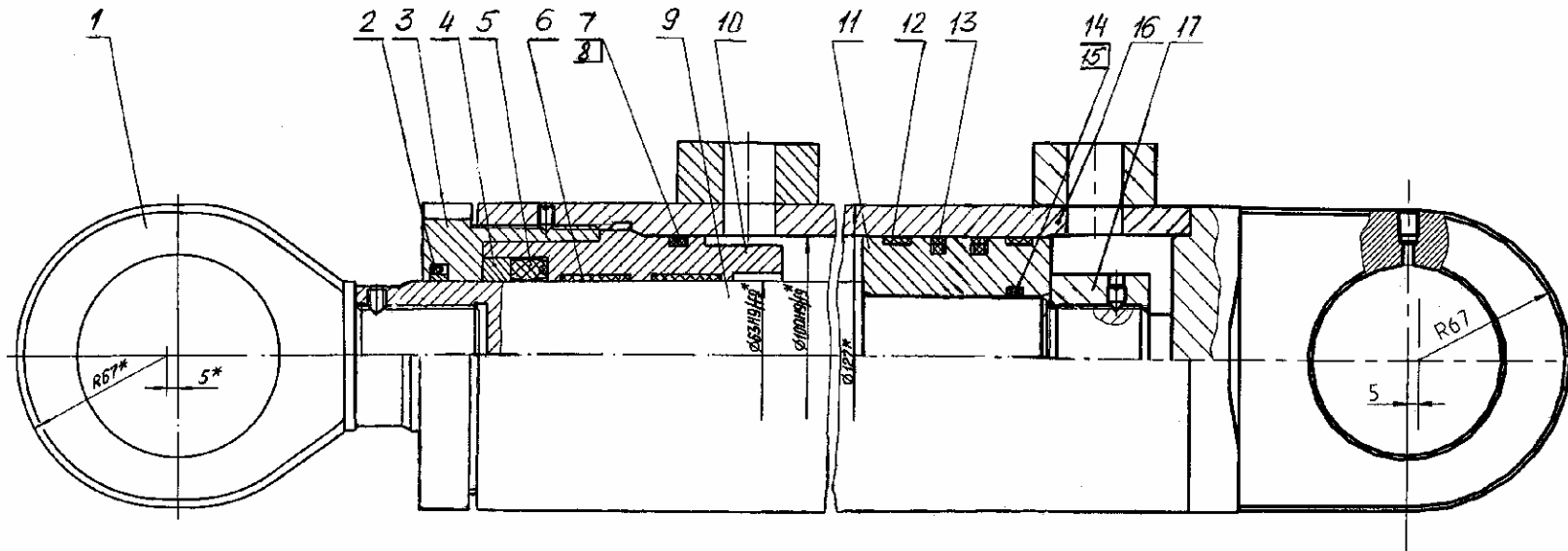


Рис. 2 412-00-73.04.000-11

Остальное см. рис. 1

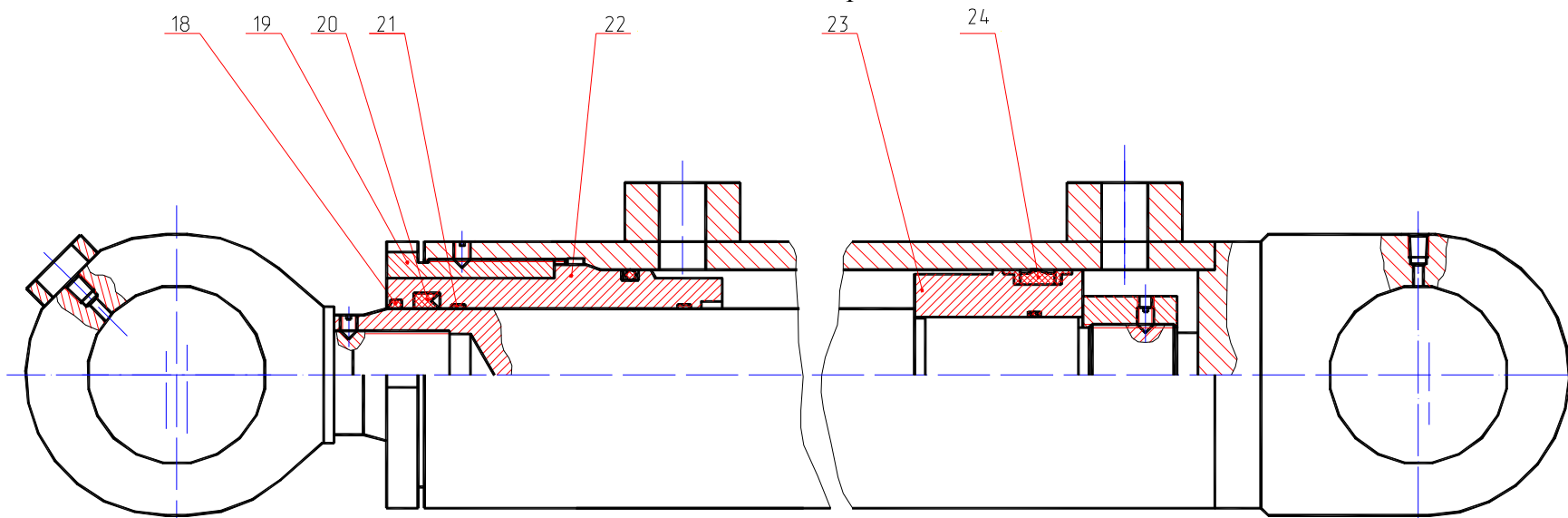


Рис. 50 Гидроцилиндр
Fig. 50 Hydraulic Cylinder

Рис. 51 Fig. 51 314-03-23.21.200 Ковш Bucket

№ поз. Ref. №	Обозначение Designation	Наименование	Name	Количество на одну сб. единицу Qty per assembly unit	№ рисунков Fig. №	Стр. Page
1	314-03-23.21.230	Зуб в сборе	Tooth, assembled	4		
2	314-03-23.21.201	Коронка	Crown	1		
3	314-03-23.21.202	Адаптер	Adapter	1		
4	314-03-23.21.260	Стопор	Detent	1		

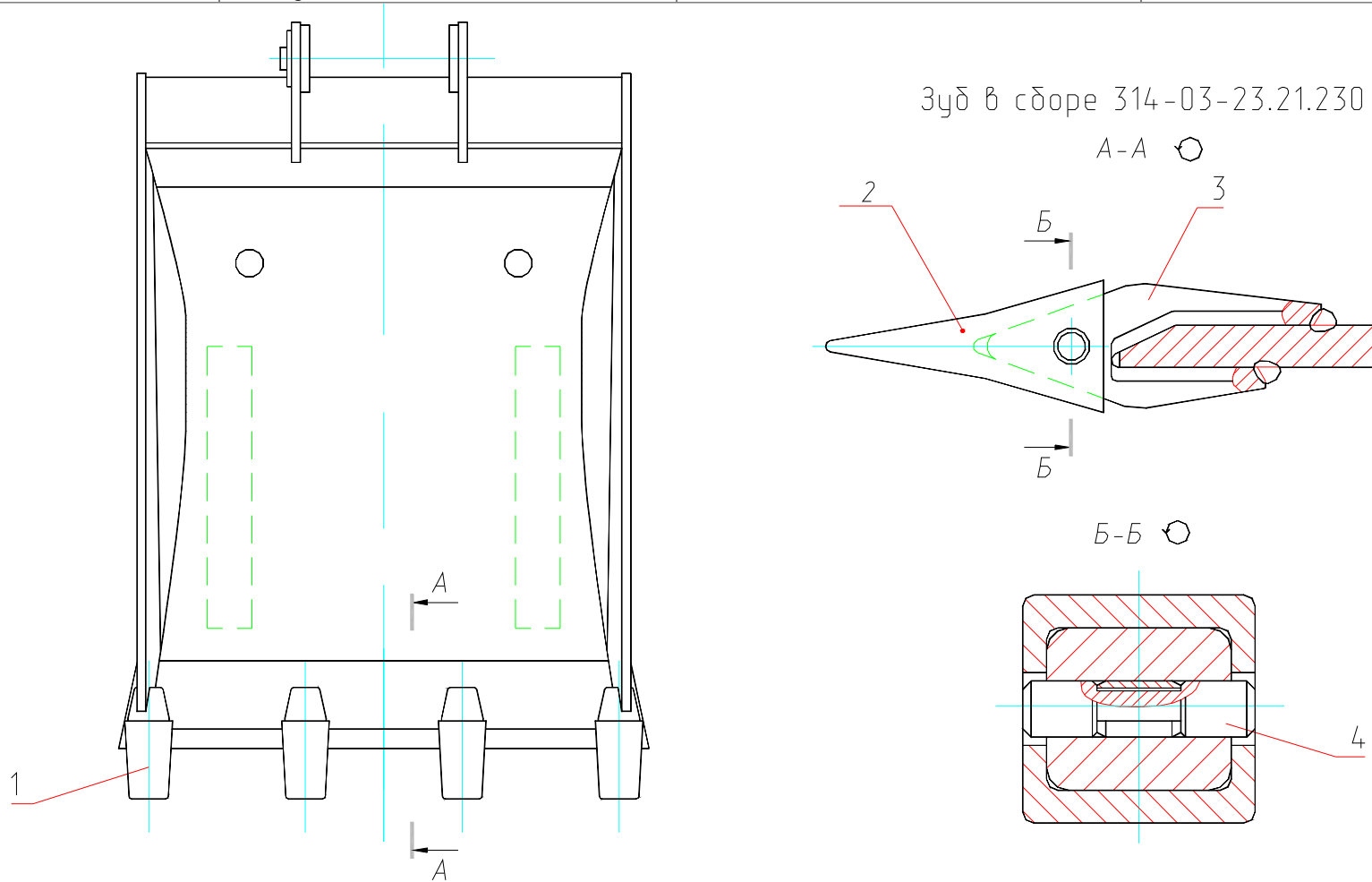


Рис. 51 Ковш
Fig. 51 Bucket

Рис. 52 Fig. 52 312-04-50.00.000 Ход пневмоколесный Pneumatic-Tyred Running Gear

№ поз. Ref. №	Обозначение Designation	Наименование	Name	Количество на одну сб. единицу Qty per assembly unit	№ рисунков Fig. №	Стр. Page
1	312-04-50.70.000	Установка отвала	Blade installation	1	53	117
2	314-02-70.40.000	Управление поворотом колес	Steering gear	1	54	118
3	312-04-50.00.050	Палец	Pin	1		
4	312-04-50.00.001	Лист накрывающий	Upper plate	1		
5	312-04-50.10.000	Рама ходовая	Chassis	1		
6	312-50.72.000	Гидрооборудование	Hydraulic equipment	1	55	120
7	312-04-82.70.000	Пневмоуправление на ходовой раме	Pneumatic control system on chassis	1	64	136
8	ЭО-3323.20.90.000	Мост приводной неуправляемый	Driven non-steer axle	1	65	138
9	314-02-72.51.000-01	Коробка перемены передач	Gearbox	1	67	144
10	ЭО-3323А.71.00.600-90	Вал карданный	Cardan shaft	2		
11	ЭО-3323.20.30.000	Мост приводной управляемый	Driven steer axle	1	68	149
12	312-04-50.00.100	Колесо с шиной	Tyred wheel	6		
13	314-02-70.00.300	Опора откидная	Swing outrigger	1		
14	ЭО-3323.20.00.700	Дышло	Pole	1		
15	314-02-70.00.300-01	Опора откидная	Swing outrigger	1		
16	ЭО-3322Б.70.00.300	Кольцо проставочное	Spacer ring	2		
17	ЭО-3323А.71.00.004	Втулка	Bushing	4		
18	13940.В105	Кольцо	Ring	4		
19	ЭО-3322А.60.00.009	Палец	Pin	2		
20	19853.1,3.01	Масленка	Oiler	7		
21	314-02-70.00.060	Палец	Pin	2		
22	314-02-70.00.003	Шайба	Washer	2		
23	314-02-70.00.005	Стопор	Detent	2		
24	ЭО-3322А. 60.00.001	Защелка	Latch	2		
25	ЭО-3322А.60.00.003	Втулка	Bushing	4		
26	314-02-70.00.070	Палец	Pin	2		
27	312-04-50.80.000-01	Ящик-подножка в сборе	Step box	1		
28	312-04-50.80.000	Ящик-подножка в сборе	Step box	1		
29	314-02-70.00.040	Упор стопора поворота		1		

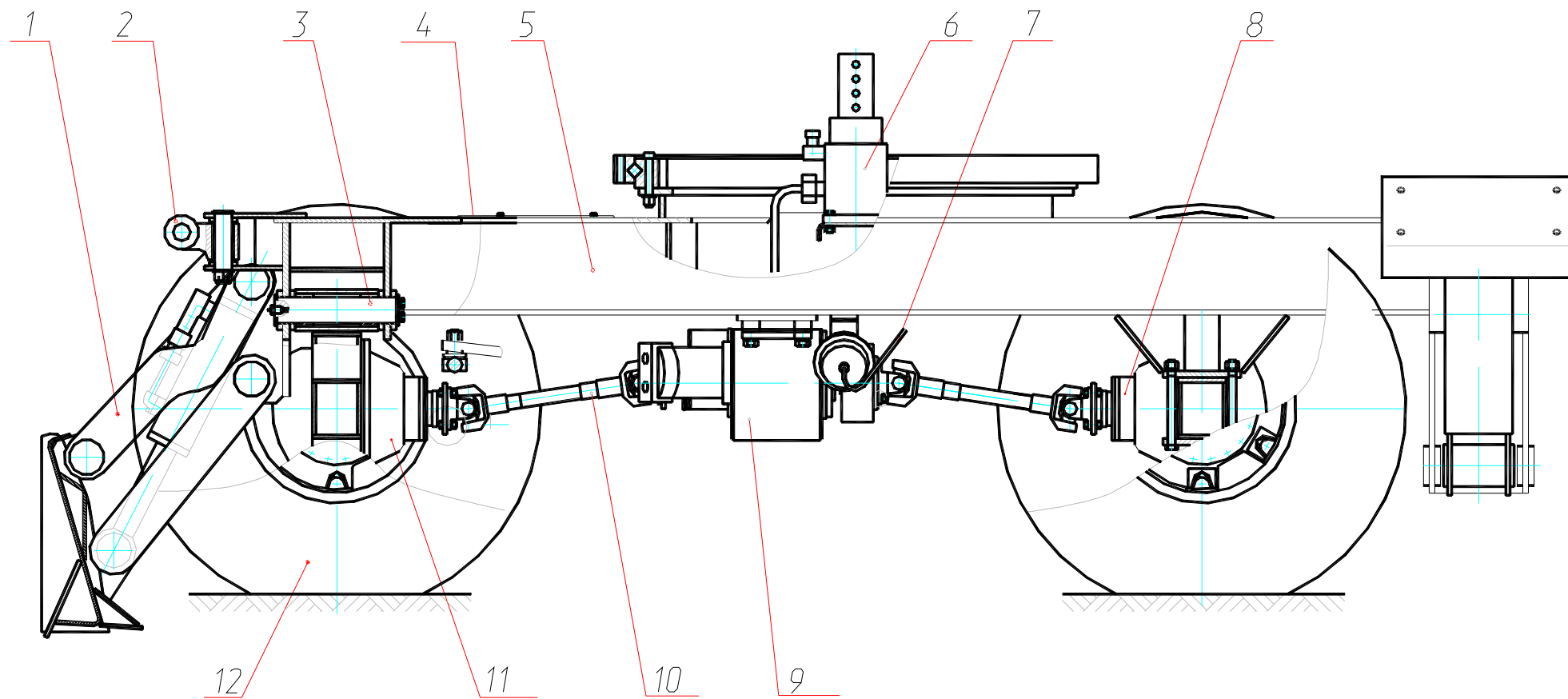


Рис. 52.1 Ход пневмоколесный
Fig. 52.1 Pneumatic-Tyred Running Gear

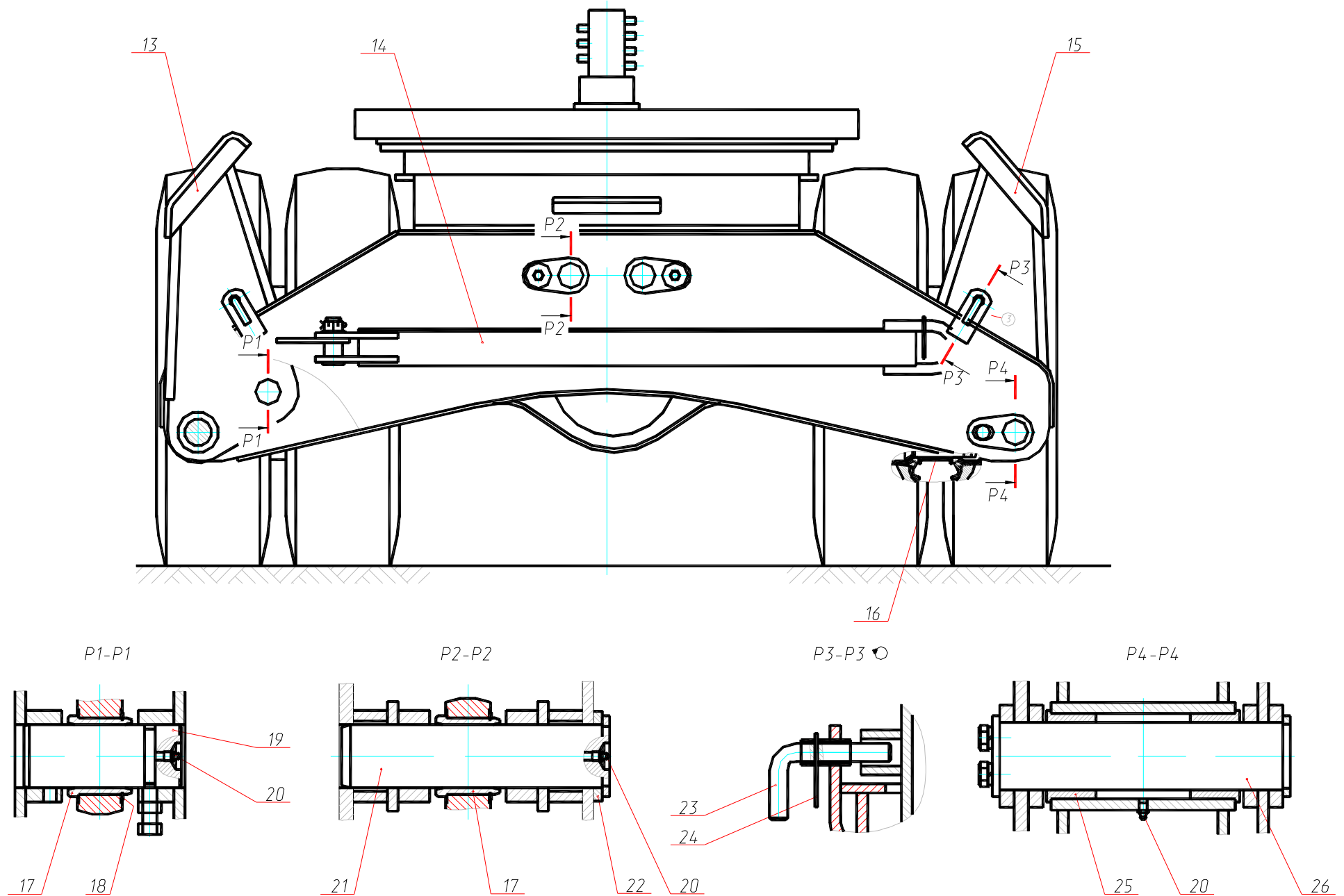


Рис. 52.2 Ход пневмоколесный
 Fig. 52.2 Pneumatic-Tyred Running Gear

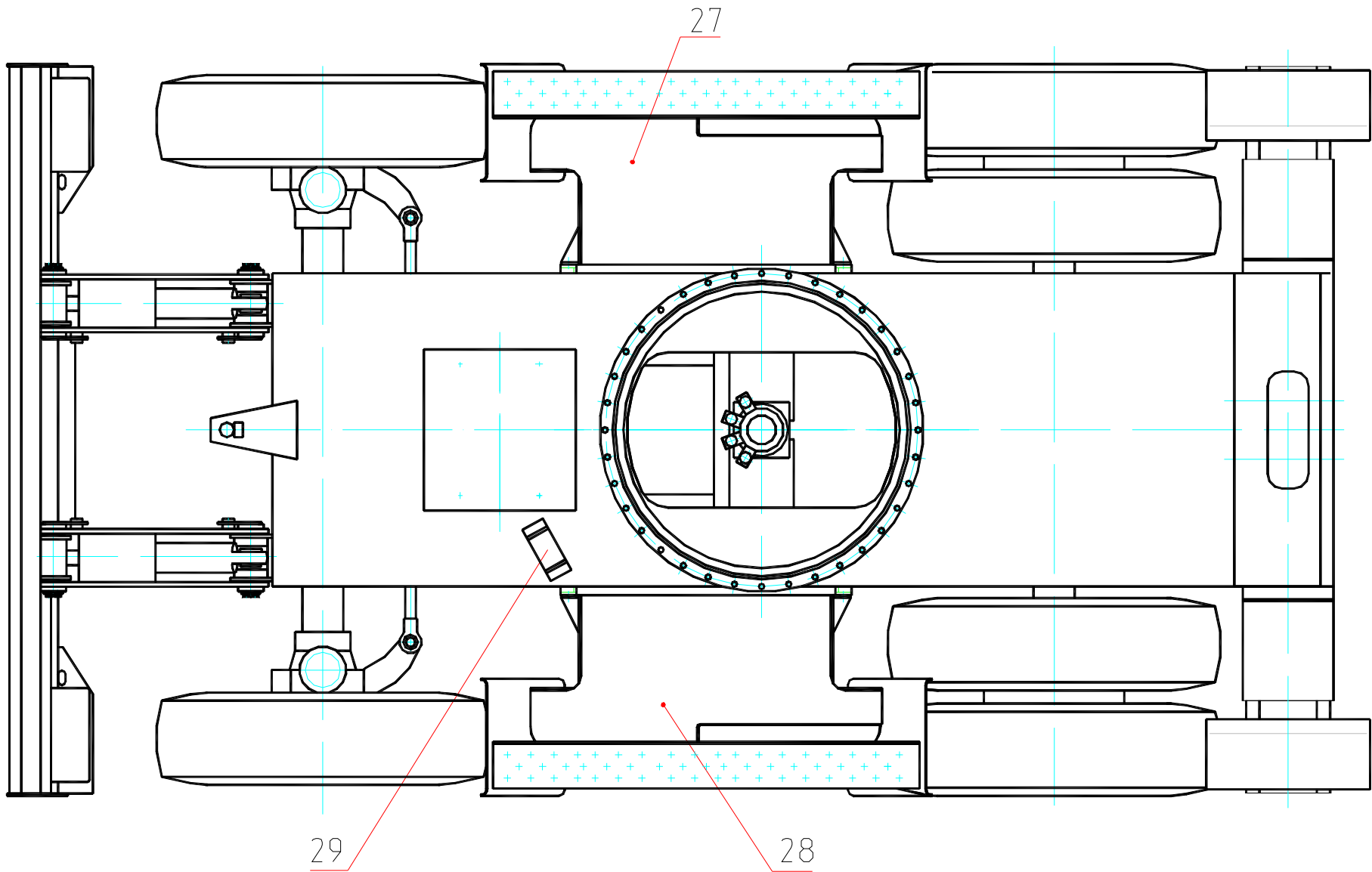


Рис. 52.3 Ход пневмоколесный
Fig. 52.3 Pneumatic-Tyred Running Gear

Рис. 53 Fig. 53 312-04-50.70.000 Установка отвала Blade installation

№ поз. Ref. №	Обозначение Designation	Наименование	Name	Количество на одну сб. единицу Qty per assembly unit	№ рисунков Fig. №	Стр. Page
1	312-04-50.70.100	Отвал	Blade	1		
2	312-04-50.70.400	Тяга нижняя правая	Right-hand lower rod	1		
3	312-04-50.70.200	Тяга верхняя правая	Right-hand upper rod	1		
4	312-04-50.70.001	Втулка	Bushing	16		
5	312-04-50.70.400-01	Тяга нижняя левая	Left-hand lower rod	1		
6	312-04-82.50.000	Палец	Pin	8		
7	314-02-70.00.003	Шайба	Washer	8		
8	312-04-50.70.200-01	Тяга верхняя левая	Left-hand upper rod	1		
9	19853.1.3.01	Масленка	Oiler	16		
10	13940.B85	Кольцо	Ring	4		
11	312-04-50.70.002	Втулка	Bushing	4		

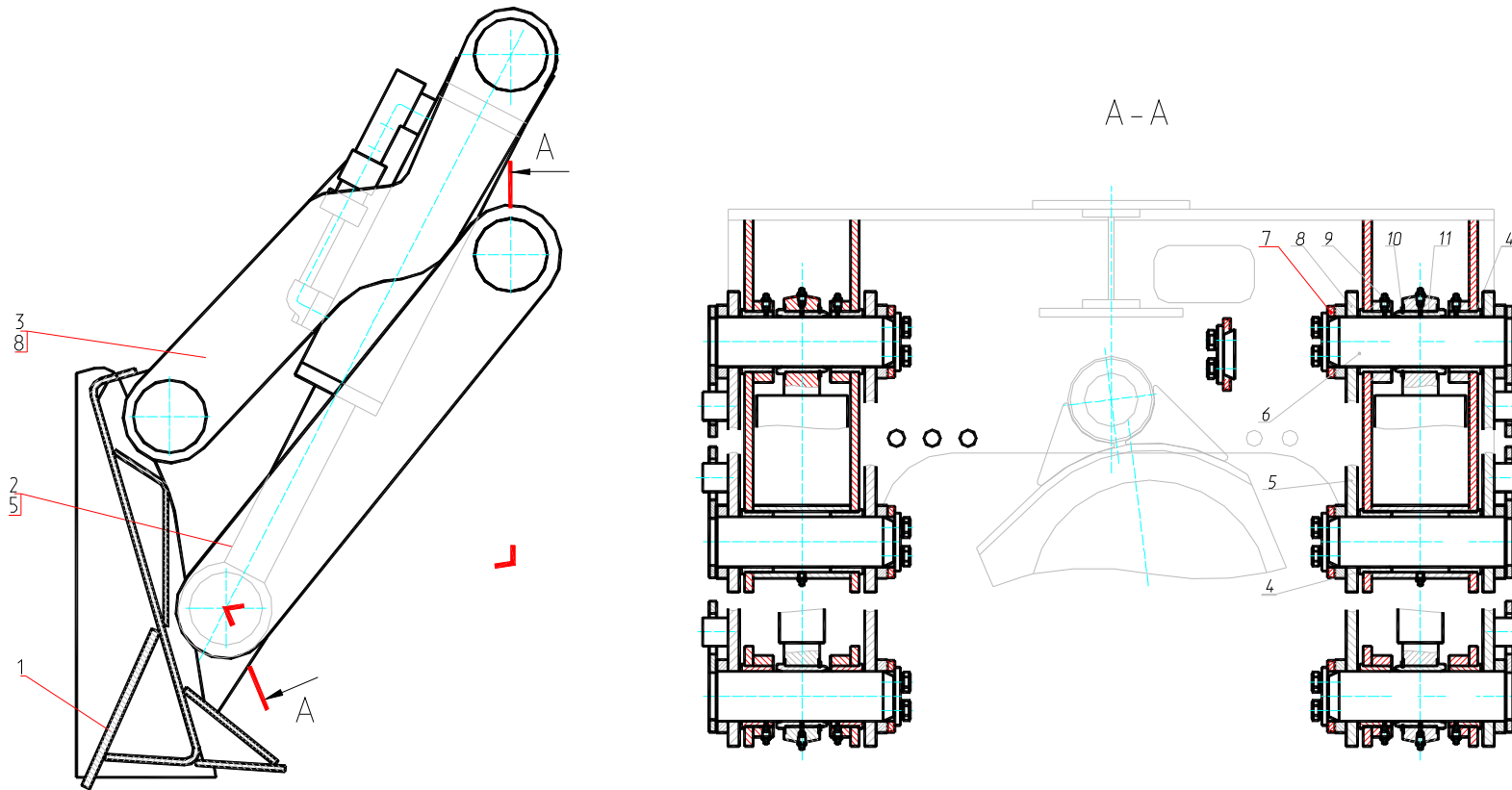


Рис. 53 Установка отвала
Fig. 53 Blade installation

Рис. 54 Fig. 54 314-02-70.40.000 Управление поворотом колес Steering Gear

№ поз. Ref. №	Обозначение Designation	Наименование	Name	Количество на одну сб. единицу Qty per assembly unit	№ рисунков Fig. №	Стр. Page
2	ЭО-3323А.71.40.300	Тяга поперечная буксировочная	Towing cross tie-rod	1		
3	314-02-70.40.200	Тяга верхняя	Upper tie-rod	1		
4	ЭО-3323.20.40.005	Водило	Carrier	1		
5	ЭО-3323.71.40.001	Палец	Pin	1		
6	Э-302-3-1000-03	Втулка	Bushing	2		
8	397.5x50-019	Шплинт	Cotter pin	10		
9	ЭО-3323.20.40.004	Гайка	Nut	10		
10	ЭО-3323.20.40.003	Шайба	Washer	10		
11	ЭО-3322А.68.00.008	Уплотнение	Sealing	10		
12	3635.ШС-35	Подшипник	Bearing	6		
13	19853.2,3Ц6	Масленка	Oiler	7		
14	ЭО-3322Б.70.50.103	Палец	Pin	6		
15	ЭО-3323.20.40.300	Тяга поперечная	Cross tie-rod	1		
16	314-02-70.40.100	Рычаг двулучий	Two-arm lever	1		
17	19853.1,3Ц6хр	Масленка	Oiler	2		
18	ЭО-3323.20.40.810	Шкворень	Pintle	1		

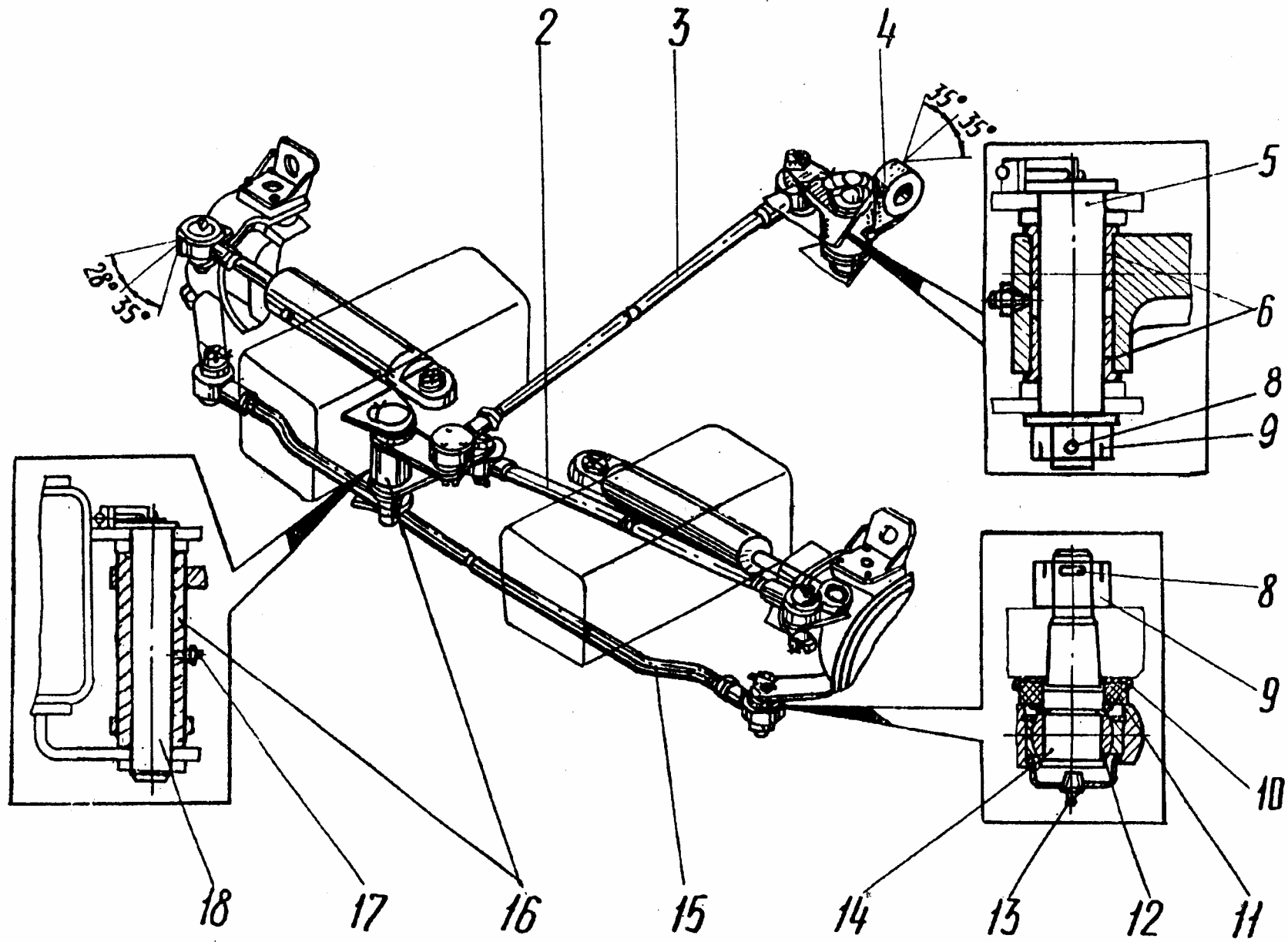


Рис. 54 Управление поворотом колес
 Fig. 54 Steering Gear

Рис. 55 Fig. 55 312-50.72.000

312-10-50.72.000 Гидрооборудование на ходовой раме Hydraulic Equipment on Chassis

№ поз. Ref. №	Обозначение Designation	Наименование	Name	Количество на одну сб. единицу Qty per assembly unit	№ рисунков Fig. №	Стр. Page
1	13.20.69.000 или 13.20.69.000-11	Гидроцилиндр	Hydraulic cylinder	2	56	124
2	9833.038-044-36-2-3	Кольцо	Ring	8		
3	318-02-72.00.310	Трубопровод	Piping	2		
4	13.71.80.642	Кольцо защитное	Safety ring	4		
5	9833.020-025-30-2-3	Кольцо	Ring	4		
6	13.71.80.680	Гидрозамок двухсторонний	Double-sided hydraulic lock	2	57	125
7	ЭО-3323.20.83.012	Штуцер	Pipe union	8		
8	9833.018-022-25-2-3	Кольцо	Ring	8		
9	314-02-71.00.610	Трубопровод	Piping	1		
10	314-02-71.00.600	Трубопровод	Piping	1		
11	312-50.72.460	Трубопровод	Piping	1		
12	312-50.72.480	Трубопровод	Piping	1		
13	ЭО-3322Б.60.05.000	Клапан пневмогидравлический	Pneumohydraulic valve	1	58	126
14	ЭО-3323А.71.82.000-01 или ЭО-3323А.71.82.000-11	Гидроцилиндр выносных опор	Hydraulic cylinder of swing outrigger	2	59	128
15	13.71.80.670	Гидрозамок двухсторонний	Double-sided hydraulic lock	2		
16	РВД 12.100.650	Рукав	Hose	14		
17	08.20.70.060	Трубопровод	Piping	1		
18	ЭО-3323.20.83.230	Трубопровод	Piping	1		
19	312-50.72.470	Трубопровод	Piping	1		
20	314-02-71.00.680	Трубопровод	Piping	1		
21	314-02-71.00.620	Трубопровод	Piping	2		
22	314-02-71.00.850	Коллектор центральный	Manifold	1	60	129
23	312-04-71.00.310	Трубопровод	Piping	2		
24	7798.M12-8gx60.88.019	Болт	Bolt	16		
25	ЭО-3323А.71.80.400-20	Цилиндр поворота колес левый	Left-hand steering cylinder	1	61	131
26	314-02-71.00.450	Кран буксировочный	Towing valve	1	62	133
27	ЭО-3323А.71.80.030	Трубопровод	Piping	1		
28	ЭО-3323А.71.80.060	Трубопровод	Piping	1		
29	314-02-71.00.790	Трубопровод	Piping	1		
30	ЭО-3323А.71.80.050	Трубопровод	Piping	1		
31	РВД 20.129.850*	Рукав	Hose	1		
32	РВД 20.129.650*	Рукав	Hose	3		
31(32)	РВД 20.129.1250**	Рукав	Hose	2		
33	312-04-80.01.310*	Переходник		2		
34	9833.030-035-30-2-3*	Кольцо	Ring	2		

№ поз. Ref. №	Обозначение Designation	Наименование	Name	Количество на одну сб. единицу Qty per assembly unit	№ рисунков Fig. №	Стр. Page
35	У4620.41.00.000*	Гидроклапан противообгонный	Antioverrunning hydraulic valve	1	63	134
36	314-02-71.00.750*	Фланец	Flange	1		
37	9833.038-044-36-2-3	Кольцо	Ring	4* 2**		
38	313-00-73.80.010*	Фланец	Flange	1		
39	ЭО-3323А.71.80.300-20	Цилиндр поворота колес правый	Right-hand steering cylinder	1		
40	ЭО-3323А.71.80.020	Трубопровод	Piping	1		
41	ЭО-3323А.71.80.010	Трубопровод	Piping	1		
42	7798.М10-8gx30.88.019	Болт	Bolt	8		
43	7798.М12-8gx110.88.019	Болт	Bolt	6*		
44	7798.М12-8gx35.88.019	Болт	Bolt	6*		

* - для (for) 312-50.72.000

** - для (for) 312-10-50.72.000 (гидравлика Bosch-Rexroth)

Опоры - отвал

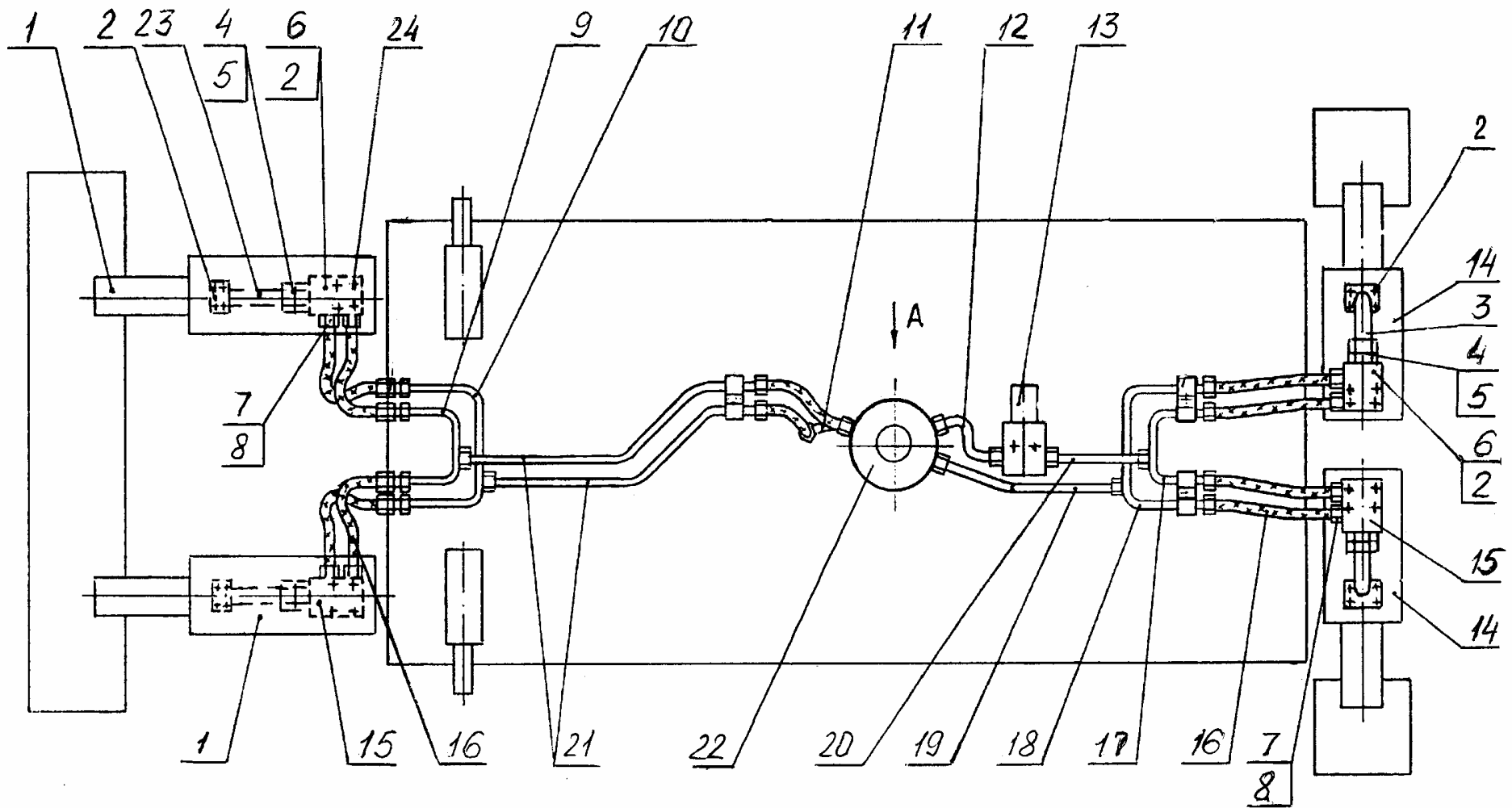


Рис. 55.1 Гидрооборудование на ходовой раме
 Fig. 55.1 Hydraulic Equipment on Chassis

Ход - рулевое управление

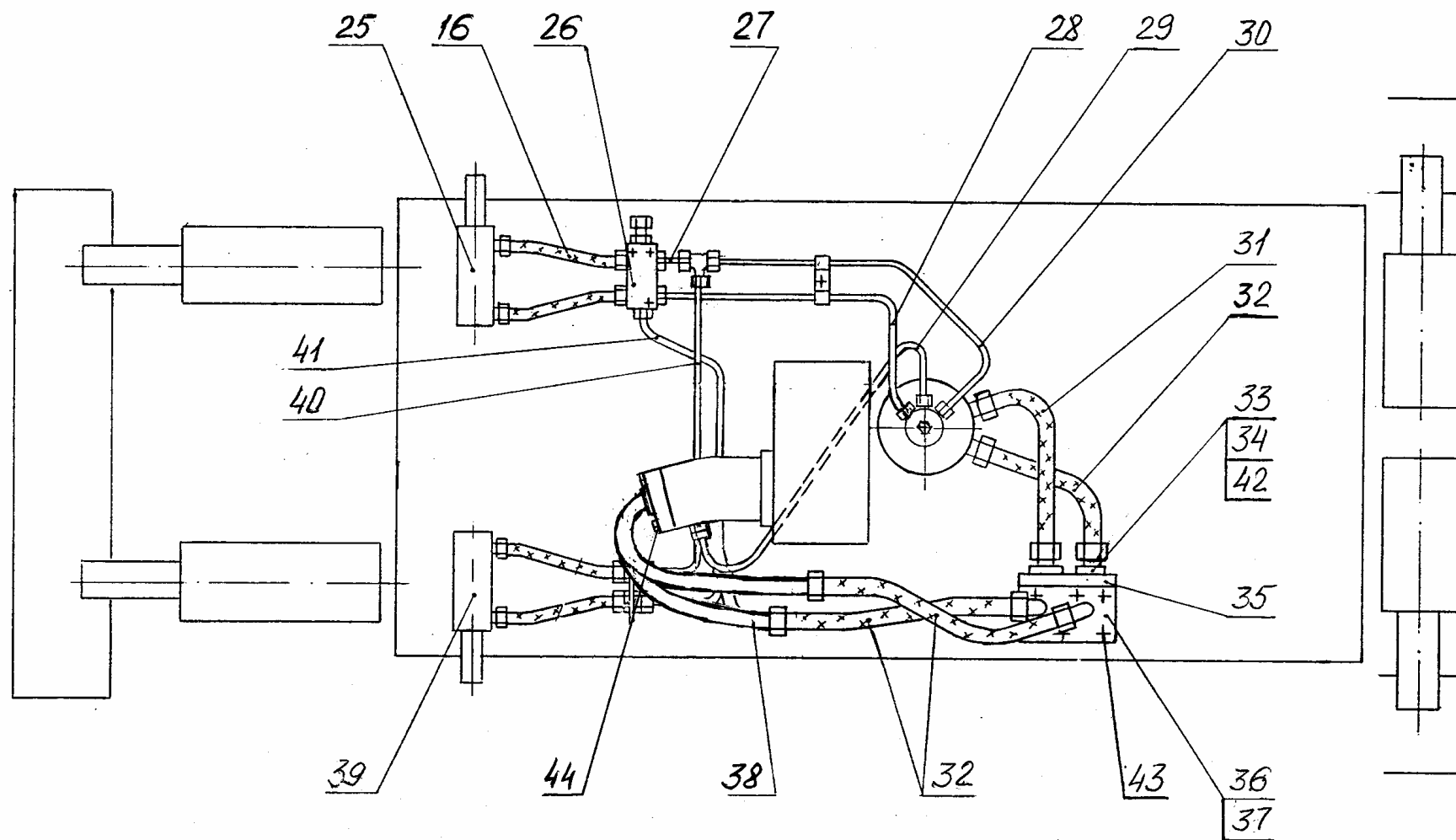


Рис. 55.2 Гидрооборудование на ходовой раме
Fig. 55.2 Hydraulic Equipment on Chassis

Рис. 56 Fig. 56 13.20.69.000 (100x63x250) Гидроцилиндр опоры-отвала (с уплотнениями «Элконт») Cylinder
13.20.69.000-11 (100x63x250) Гидроцилиндр опоры-отвала (с уплотнениями «ГидраПак») Cylinder

№ поз. Ref. №	Обозначение Designation	Наименование	Name	Количество на одну сб. единицу Qty per assembly unit	№ рисунков Fig. №	Стр. Page
1	13.20.69.200	Шток сварной	Welded stem	1		
2	{ E52-063 01.063 или ГСВ-63 Шнур Ø4,6 L=235 мм	Грязесъемник Кольцо Грязесъемник Шнур Ø4,6 L=235 мм (материал: резина 7-ИРП-1078А ТУ38005.204-84)	Mud scraper Ring Mud scraper Cord	1 1 1 1		
3	13.20.66.002	Гайка внутренняя	Nut	1		
4	13.20.66.003	Кольцо	Ring	1		
5	1476.ВМ8x12	Винт	Screw	2		
6	E32-063-4	Манжета	Collar	1		
7	E22-063-30-2,5 или 00.00.12.063	Кольцо Кольцо опорно-направляющее КОВ-63	Ring Carrier ring	1 1		
8	13.20.67.001	Букса	Bush	1		
9	9833.090-100-58-2-3	Кольцо	Ring	1		
10	13.20.69.100	Цилиндр сварной	Welded cylinder	1		
11	13.20.67.003	Поршень	Piston	1		
12	E21-100-12-3,0 или 00.00.11.100	Кольцо Кольцо опорно-направляющее КОН-100	Ring Carrier ring	2 2		
13	E13М-100-5 и 02-100	Уплотнение Кольцо	Sealing Ring	1 1		
14	ЭО-3323А.71.80.109	Кольцо защитное	Safety ring	2		
15	9833.055-060-30-2-3	Кольцо	Ring	1		
16	13.20.67.006	Гайка	Nut	1		
17	13.20.65.007	Кольцо защитное	Safety ring	1		
18	PW 63	Грязесъемник	Mud scraper	1		
19	TS 63 78 11.5/LA	Уплотнение штока	Rod sealing	1		
20	1/GT 63x67-6.3/102	Направляющая штока	Rod guide	2		
21	13.20.66.002-11	Гайка наружная	Outer nut	1		
22	13.20.67.001-11	Букса	Bush	1		
23	13.20.67.003-11	Поршень	Piston	1		
24	DPS 100 86	Уплотнение поршня	Piston sealing	1		

Рис. 1 13.20.69.000

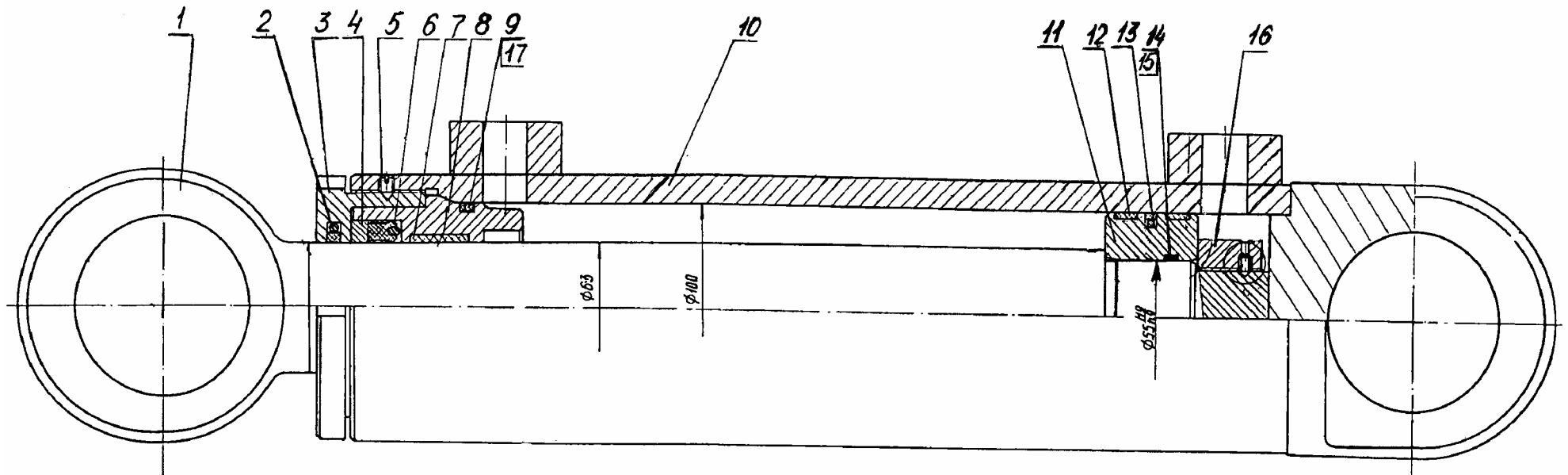


Рис. 2 13.20.69.000-11

Остальное см. рис. 1

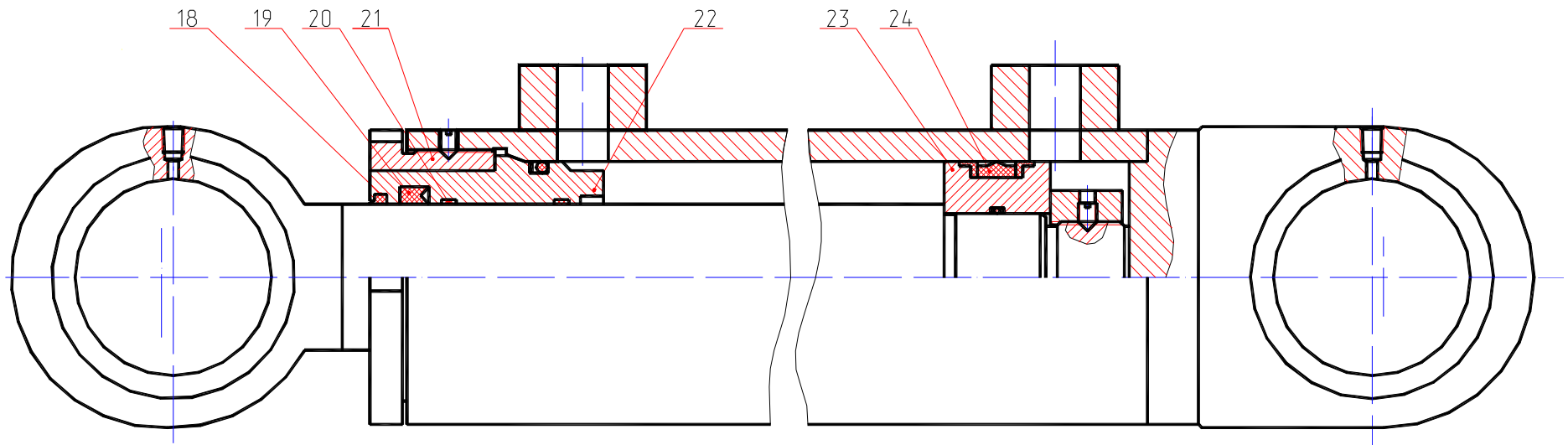


Рис. 56 Гидроцилиндр

Fig. 56 Cylinder

Рис. 57 Fig. 57 13.71.80.670/680 Гидрозамок двухсторонний Double-Sided Hydraulic Lock

№ поз. Ref. №	Обозначение Designation	Наименование	Name	Количество на одну сб. единицу Qty per assembly unit	№ рисунков Fig. №	Стр. Page
1	13.71.80.674	Корпус	Housing	1		
2	13.71.80.672	Штуцер поджимной	Pipe union	1		
3	13.71.80.671	Корпус	Housing	1		
4	13.71.80.684	Корпус	Housing	1		
5	13.71.80.612	Пробка	Plug	1		
6	13.71.80.614	Пружина	Spring	2		
7	13.71.80.615	Клапан	Valve	2		
8	13.71.80.613-30	Поршень	Piston	1		
9	9833.024-028-25-2-3	Кольцо	Ring	2		

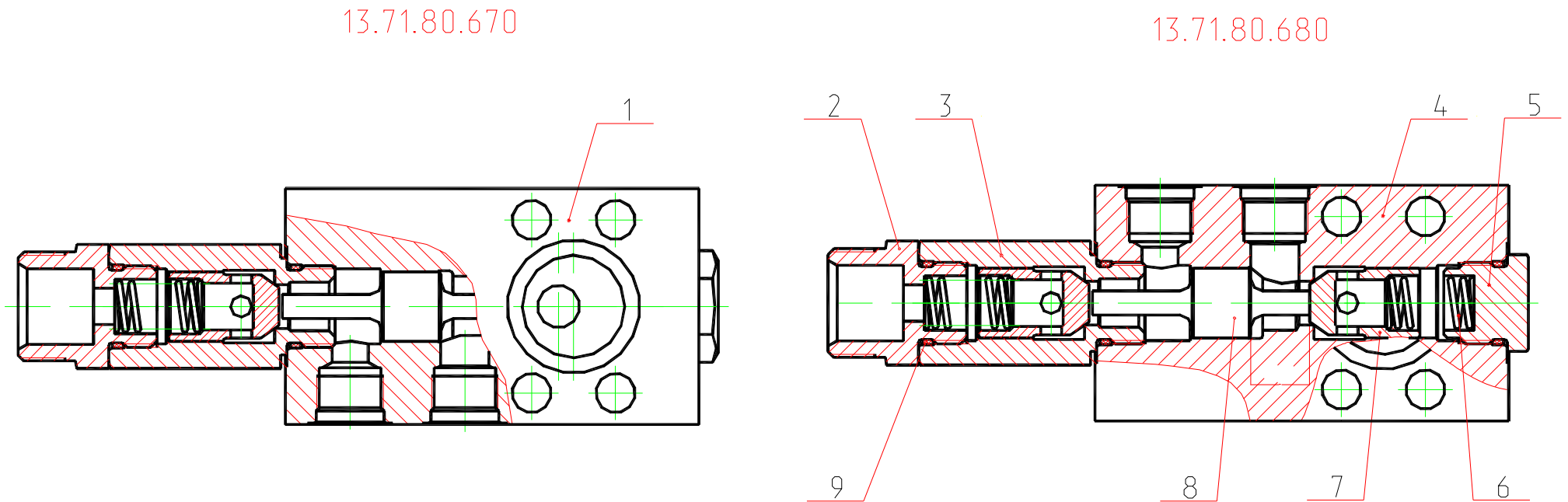


Рис. 57 Гидрозамок двухсторонний
Fig. 57 Double-Sided Hydraulic Lock

Рис. 58 Fig. 58 ЭО-3322Б.60.05.000 Клапан пневмогидравлический Pneumohydraulic Valve

№ поз. Ref. №	Обозначение Designation	Наименование	Name	Количество на одну сб. единицу Qty per assembly unit	№ рисунков Fig. №	Стр. Page
1	ЭО-3323.20.83.012	Штуцер	Pipe union	2		
2	ЭО-3322А.09.40.004 или ЭО-3322А.23.03.004	Пробка Штуцер	Plug Pipe union	1 1		
3	ЭО-3322Б.60.05.002	Золотник	Slide valve	1		
4	ЭО-3322Б.60.05.005	Поршень	Piston	1		
5	14896.3-50x30-6	Манжета	Collar	1		
6	6402.6.65Г.019	Шайба	Washer	4		
7	7798.М6-8gx20.58.019	Болт	Bolt	4		
8	ЭО-3322Б.60.05.009 или ЭО-3322Д.60.05.010	Стакан	Sleeve	1		
9	ЭО-3322Б.60.05.001	Втулка	Bushing	1		
10	ЭО-3322Б.60.05.007	Пружина	Spring	1		
11	ЭО-3322Б.60.05.006	Пружина	Spring	1		
13	9833.012-016-25-2-3	Кольцо	Ring	2		
14	ЭО-3322Б.60.05.004	Крышка	Cover	1		
15	17473.В1М6-8gx12.58.019	Винт	Screw	3		
16	ЭО-3322Б.60.05.003	Корпус	Housing	1		
17	9833.018-022-25-2-3	Кольцо	Ring	2		

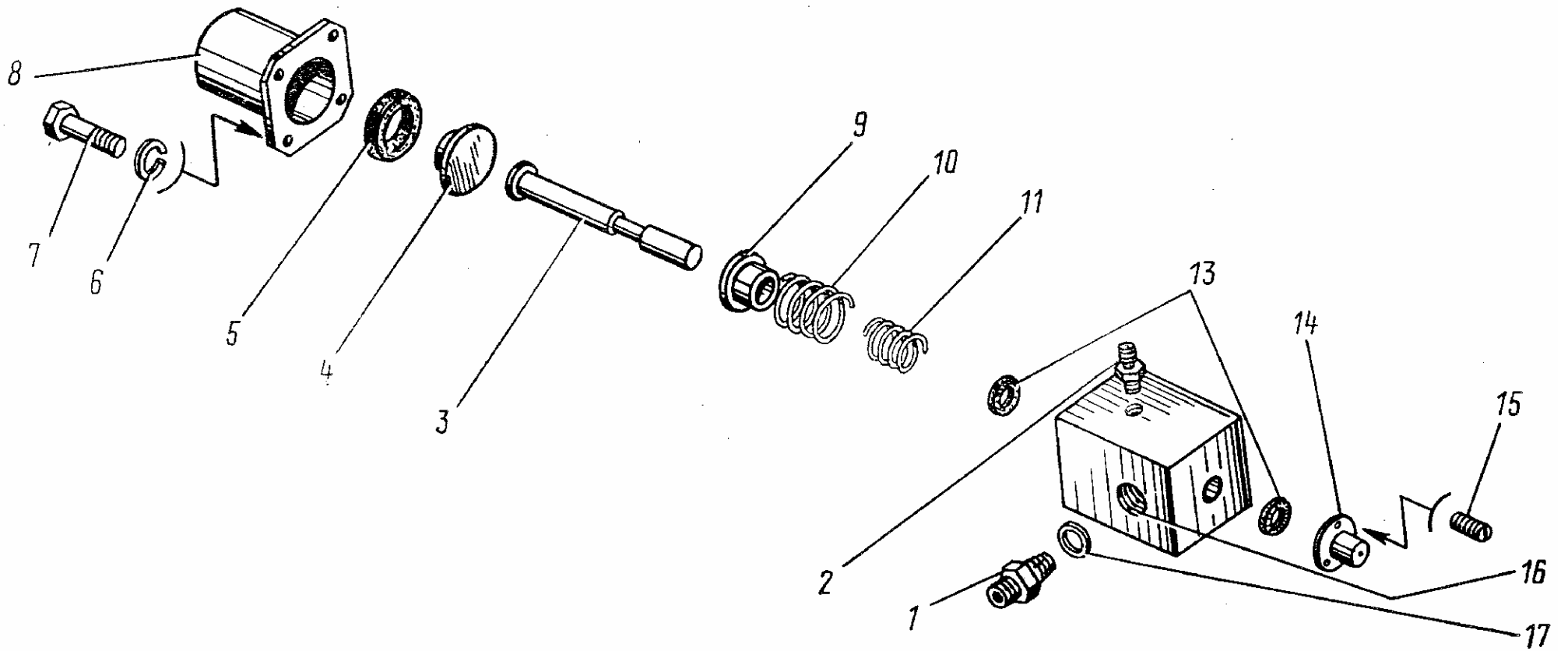


Рис. 58 Клапан пневмогидравлический
 Fig. 58 Pneumohydraulic Valve

Рис. 59 Fig. 59 ЭО-3323А.71.82.000-01 (125x80x400) Гидроцилиндр выносных опор (с уплотнениями «ЭлконТ»)

Hydraulic Cylinder of Swing Outriggers

ЭО-3323А.71.82.000-11 (125x80x400) Гидроцилиндр выносных опор (с уплотнениями «ГидраПак»)

Hydraulic Cylinder of Swing Outriggers

№ поз. Ref. №	Обозначение Designation	Наименование	Name	Количество на одну сб. единицу Qty per assembly unit	№ рисунков Fig. №	Стр. Page
1	ЭО-3323А.71.82.001.-11	Проушина	Eye	1		
2	1476. ВМ8-8gx12	Винт	Screw	3		
3	{ E52-080-1 { 01.080 или { ГСВ-80 { Шнур Ø4,6 L=295 мм	Грязесъемник Кольцо Грязесъемник Шнур Ø4,6 L=295 мм (материал: резина 7-ИРП-1078А ТУ38005.204-84)	Mud scraper Ring Mud scraper Cord	1 1 1 1		
4	ЭО-3323А.71.82.002	Гайка наружная	Outer nut	1		
5	ЭО-3323А.71.82.003-01	Кольцо	Ring	1		
6	E32-080-4	Манжета	Collar	1		
7	ЭО-3323А.71.82.004	Букса	Bush	1		
8	ЭО-3323А.71.82.013 9833.115-125-58-2-3	Кольцо защитное Кольцо	Safety ring Ring	1 1		
9	E22-080-30-3,0 или 00.00.12.080	Кольцо Кольцо опорно-направляющее КОВ-80	Ring Carrier ring	2 2		
10	ЭО-3323А.71.82.200	Цилиндр	Cylinder	1		
11	ЭО-3323А.71.82.005-10	Шток	Rod	1		
12	E21-125-15-3,0 или 00.00.11.125	Кольцо Кольцо опорно-направляющее КОН-125	Ring Carrier ring	2 2		
13	E13М-125-5 и 02-125	Уплотнение Кольцо	Sealing Ring	2 2		
14	ЭО-3323А.71.82.006-01	Поршень	Piston	1		
15	ЭО-3323А.71.82.012 9833.070-080-58-2-3	Кольцо защитное Кольцо	Safety ring Ring	2 1		
16	ЭО-3323А.71.82.020	Гайка	Nut	1		
17	PW 80	Грязесъемник	Mud scraper	1		
18	ЭО-3323А.71.82.002-11	Гайка наружная	Outer nut	1		
19	TS 80 95 11.5/LA	Уплотнение штока	Rod sealing	1		
20	1/GT 80x84-8,1/102	Направляющая штока	Rod guide	2		
21	ЭО-3323А.71.82.004-11	Букса	Bush	1		
22	ЭО-3323А.71.82.006-11	Поршень	Piston	1		
23	DPS 125 108	Уплотнение поршня	Piston sealing	1		

Рис. 1 ЭО-3323А.71.82.000-01

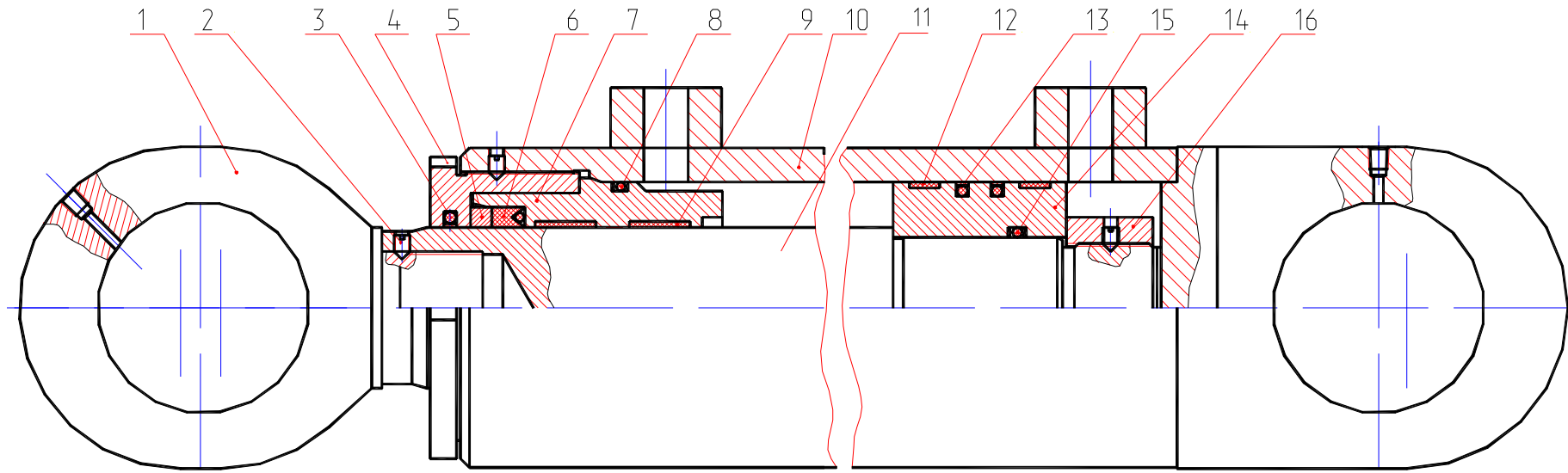


Рис. 2 ЭО-3323А.71.82.000-11
Остальное см. рис. 1

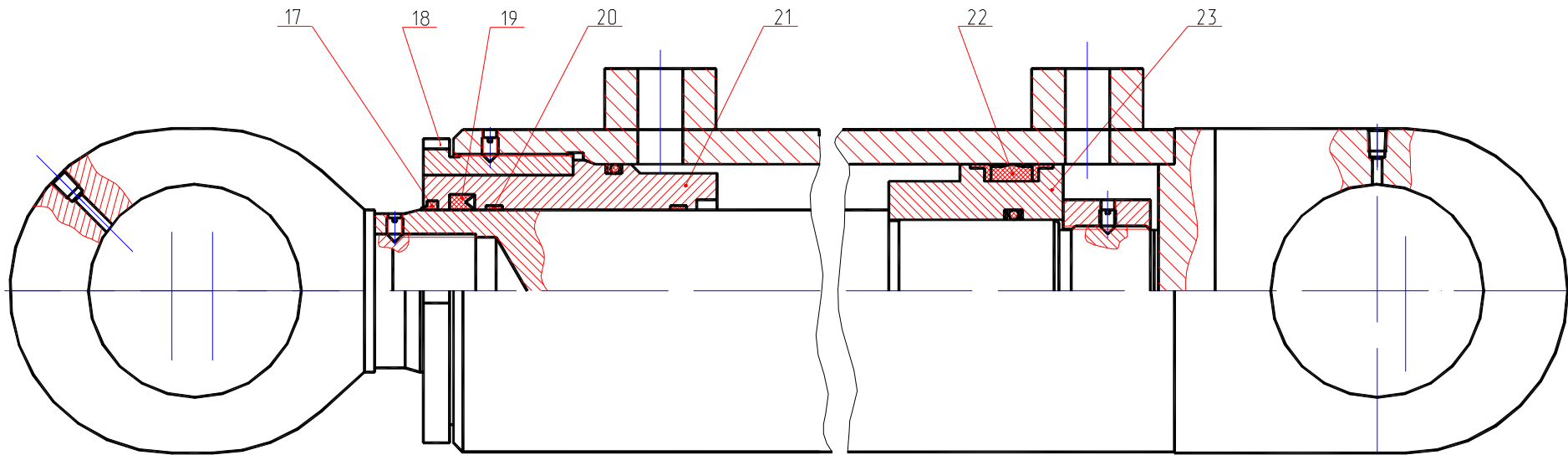


Рис. 59 Гидроцилиндр выносных опор
Fig. 59 Hydraulic Cylinder of Swing Outrigger

Рис. 60 Fig. 60 314-02-71.00.850 Коллектор центральный Manifold

№ поз. Ref. №	Обозначение Designation	Наименование	Name	Количество на одну сб. единицу Qty per assembly unit	№ рисунков Fig. №	Стр. Page
1	ЭО-3322.55.01.007	Полукольцо	Half-ring	2		
2	ЭО-3323.20.85.300	Кронштейн	Bracket	1		
3	ЭО-3322А.23.03.004	Штуцер	Pipe union	8		
4	ЭО-3323.20.85.003	Корпус	Housing	1		
5	9833.037-045-46-2-3	Кольцо	Ring	9		
6	ЭО-3323.20.85.002	Штуцер	Pipe union	1		
7	313-00-73.85.200	Колонка сварная	Welded column	1		
8	313-00-73.85.100	Гильза сварная	Welded sleeve	1		
9	Э5015.02.1900-013	Шайба защитная	Protective washer	8		
10	9833.130-140-58-2-3	Кольцо	Ring	6		
11	Э5015.02.1900-008	Шайба	Washer	1		
12	ЭО-3323.20.85.400	Цапфа	Trunnion	1		
13	ЭО-3322А.11.00.004	Штуцер	Pipe union	2		
14	ЭО-3322А.09.60.003	Тройник	Tee-joint	1		

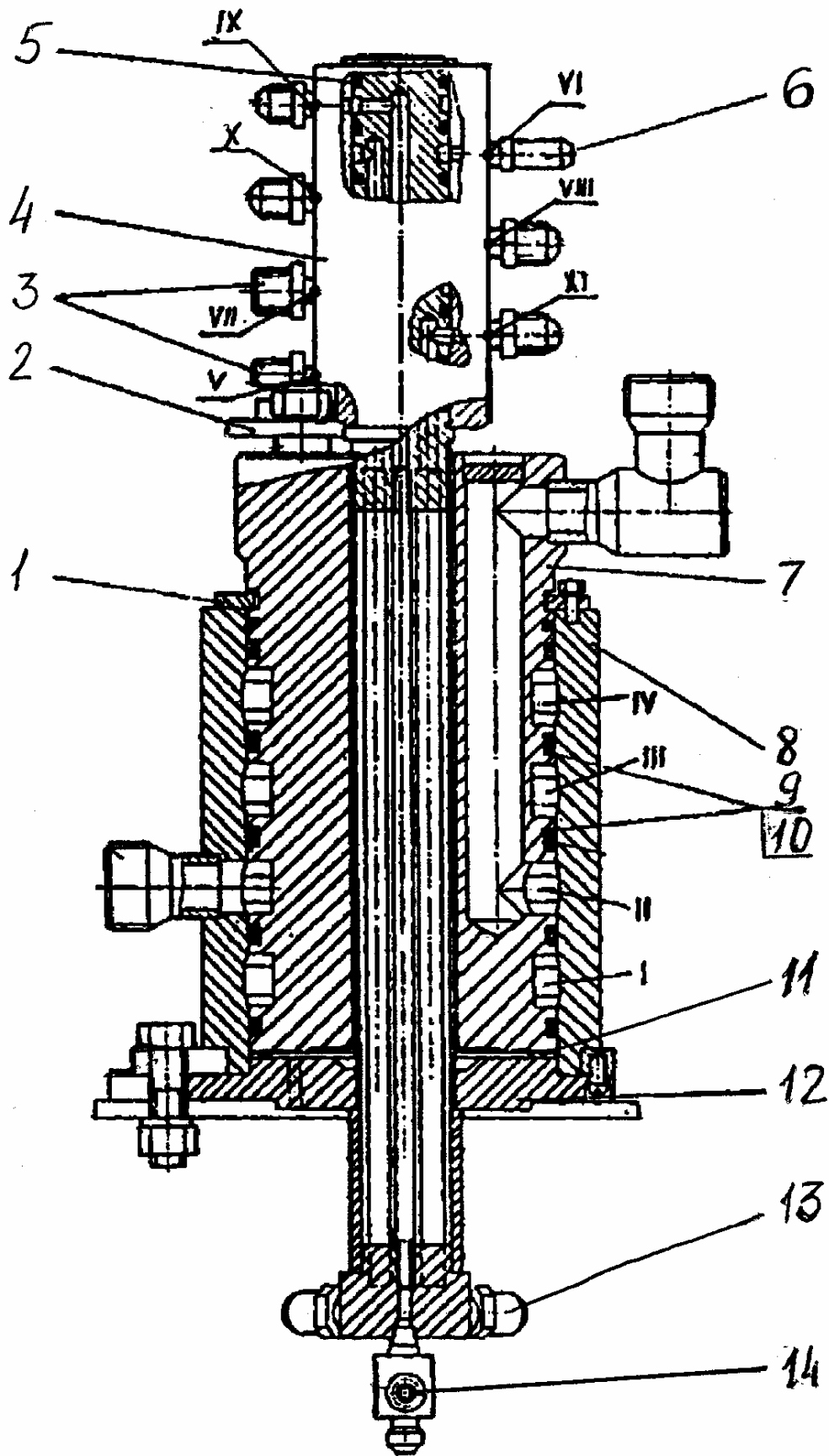


Рис. 60 Коллектор центральный
 Fig. 60 Manifold

Рис. 61 Fig. 61 ЭО-3323А.71.80.300-10 Цилиндр поворота колес правый Right-Hand Steering Cylinder
ЭО-3323А.71.80.400-10 Цилиндр поворота колес левый Left-Hand Steering Cylinder

№ поз. Ref. №	Обозначение Designation	Наименование	Name	Количество на одну сб. единицу Qty per assembly unit	№ рисунков Fig. №	Стр. Page
1	ЭО-3323А.71.80.106	Шайба	Washer	1		
2	Э-302-2-0000-06	Грязесъемник	Mud scraper	1		
3	ЭО-3323А.71.80.112	Шайба защитная	Safety washer	2		
4	9833.030-035-30-2-3	Кольцо	Ring	3		
5	ЭО-3323А.71.80.111	Крышка	Cover	1		
6	9833.055-060-30-2-3	Кольцо	Ring	2		
7	ЭО-3323А.71.80.114	Наконечник	Tip	1		
8	ЭО-3323А.71.80.113	Гайка	Nut	1		
9	ЭО-3323А.71.80.104	Гайка	Nut	1		
10	495.ДПРНМ.М3	Лист, 1,5х600х1500	Plate	1		
11	ЭО-3323.20.30.509	Винт	Screw	1		
12	19853.1.3Ц6хр	Масленка	Oiler	2		
13	ЭО-3322Б.64.02.301	Крышка	Cover	2		
14	ЭО-3323.71.80.350-10* ЭО-3323.71.80.450-10**	Цилиндр	Cylinder	1		
15	Н-М22х1,5 или В24	Заглушка	Plug	2		
16	13941.2В55	Кольцо	Ring	2		
17	ЭО-3322Б.70.50.103	Палец	Pin	2		
18	3635.ШС35	Подшипник	Bearing	2		
19	ЭО-3322А.68.00.005	Кольцо упорное	Thrust ring	2		
20	1476.ВМ8-6gx8.14Н.019	Винт	Screw	1		
21	ЭО-3323А.71.80.301	Гайка	Nut	1		
23	060-40-03.00.006	Поршень	Piston	1		
24	ЭО-3323А.71.80.109	Шайба защитная	Safety washer	2		
25	ЭО-3323А.71.80.105	Шток	Stem	1		

* - для (for) ЭО-3323.71.80.300;

** - для (for) ЭО-3323.71.80.400.

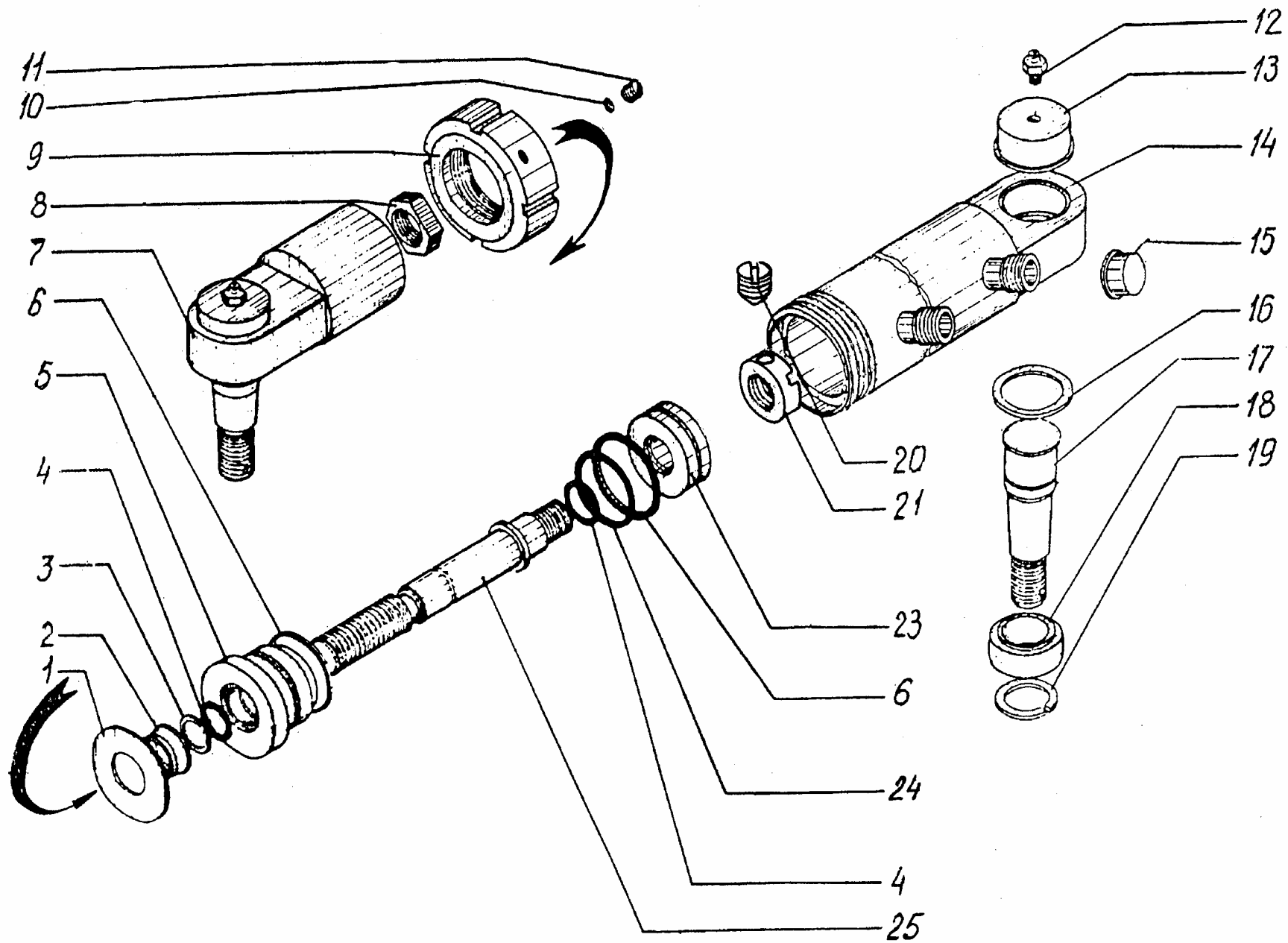


Рис. 62 Цилиндр поворота колес
 Fig. 62 Steering Cylinder

Рис. 62 Fig. 62 314-02-71.00.450 Кран буксировочный Towing Valve

№ поз. Ref. №	Обозначение Designation	Наименование	Name	Количество на одну сб. единицу Qty per assembly unit	№ рисунков Fig. №	Стр. Page
1	314-02-71.00.451	Корпус	Housing	1		
2	ЭО-3323.07.13.005	Штуцер	Pipe union	3		
3	ЭО-3323.20.83.012	Штуцер	Pipe union	2		
4	9833.018-022-25-2-3	Кольцо	Ring	5		
5	3722.Б10-100	Шарик	Ball	1		
6	9833.012-016-25-2-3	Кольцо	Ring	1		
7	ЭО-3322Д.23.02.003	Гайка	Nut	1		
8	ЭО-3322А.04.31.611-10	Винт запорный	Screw	1		

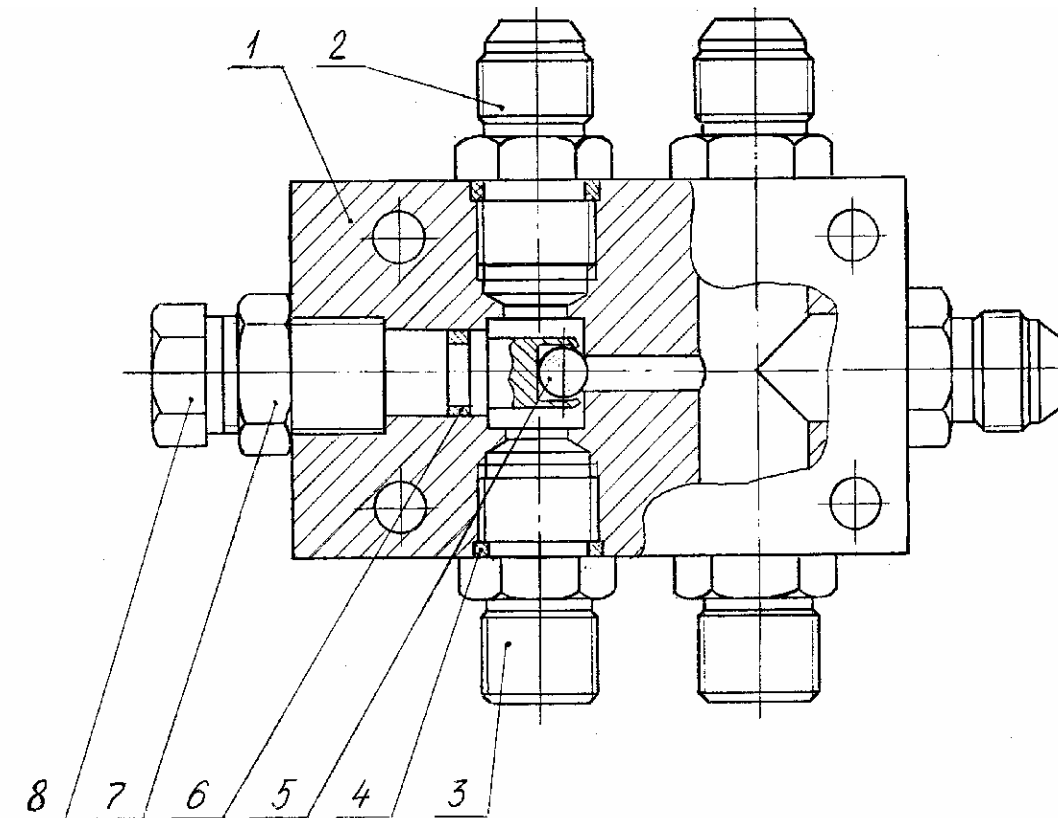


Рис. 62 Кран буксировочный
Fig. 62 Towing Valve

Рис. 63 Fig. 63 У4620.41.00.000 Гидроклапан противообгонный Antioverrunning Hydraulic Valve

№ поз. Ref. №	Обозначение Designation	Наименование	Name	Количество на одну сб. единицу Qty per assembly unit	№ рисунков Fig. №	Стр. Page
1	7798.M16x1,5-6gx35. 88.019	Болт	Bolt	1		
2	6402.16.65Г.019	Шайба	Washer	2		
3	У4620.40.00.008-10	Крышка	Cover	1		
4	9833.055-060-30-2-3	Кольцо	Ring	2		
5	У4620.41.03.000	Золотник	Slide valve	1		
6	У4620.41.02.000	Корпус	Housing	1		
7	У4620.40.00.009-10	Крышка	Cover	1		
8	У4620.40.00.017	Пружина	Spring	1		
9	У4620.40.00.014-01	Опора пружины	Spring support	1		
10	У4620.40.00.022	Болт	Bolt	1		
11	520.50.00.003	Шайба	Washer	1		
12	У4620.40.00.013	Опора пружины	Spring support	1		
13	У4620.40.00.015	Кольцо стопорное	Lock ring	1		
14	ЭО-3323.20.83.071	Заглушка	Plug	2		
15	510.20.00.000	Клапан предохранительный	Safety valve	1		
16	9833.018-022-25-2-3	Кольцо	Ring	2		
17	У4620.41.03.002	Хвостовик	Tail	1		
18	9389.11-1.2	Проволока L=11,5 мм	Wire L=11,5 mm	2		
19	3722.4-10	Шарик	Ball	2		
20	У4620.40.02.004	Клапан	Valve	2		
21	У4620.41.03.001	Золотник	Slide valve	1		
22	У4620.40.02.005	Пружина	Spring	2		
23	У4620.41.03.003	Хвостовик	Tail	1		
24	9833.025-031-36-2-3	Кольцо	Ring	2		

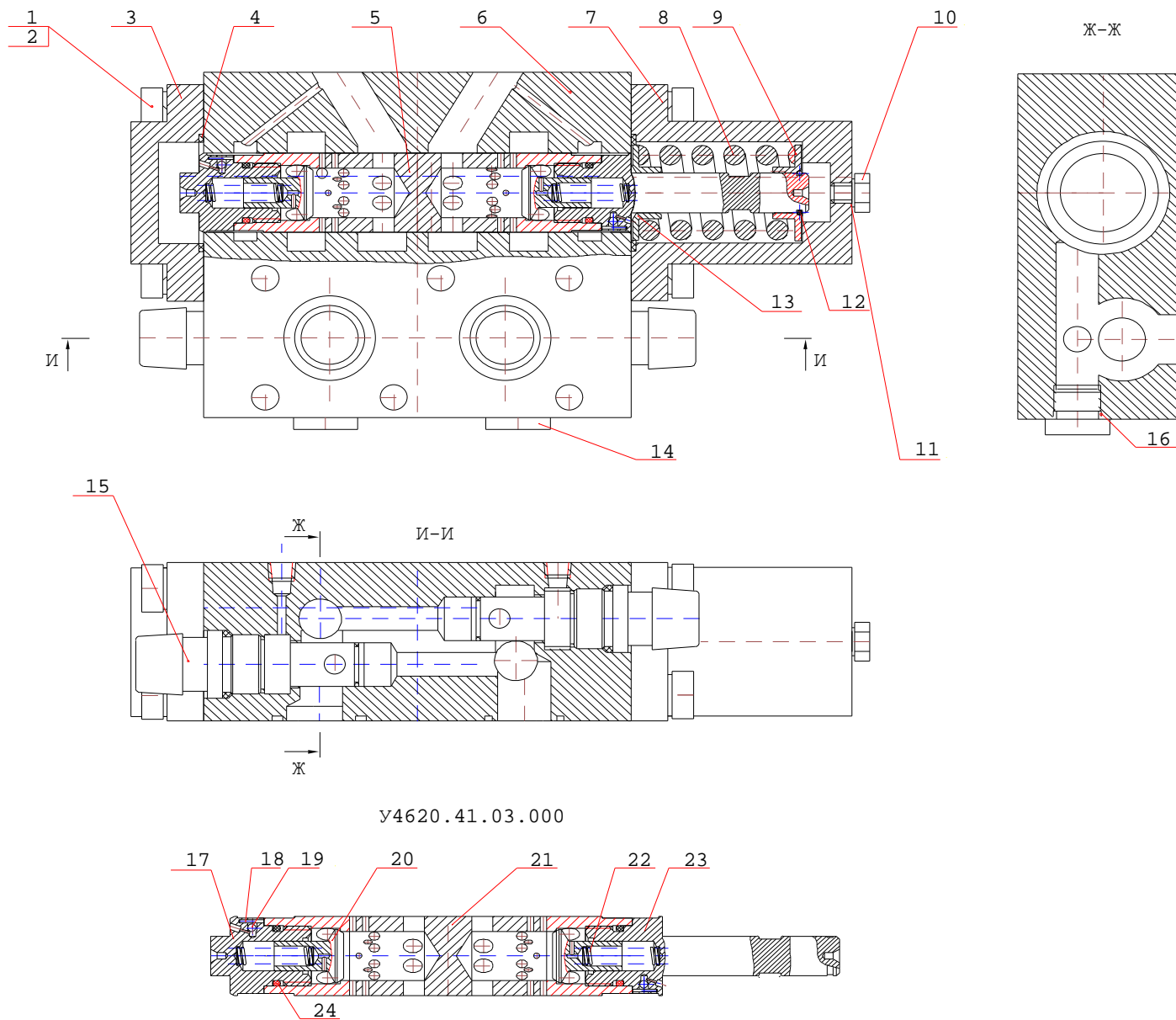


Рис. 63 Гидроклапан противообгонный
 Fig. 63 Antioverrunning Hydraulic Valve

Рис. 64 Fig. 64 312-04-82.70.000 Пневмоуправление на ходовой раме Pneumatic Control System on Chassis

№ поз. Ref. №	Обозначение Designation	Наименование	Name	Количество на одну сб. единицу Qty per assembly unit	№ рисунков Fig. №	Стр. Page
1	ЭО-3323.20.91.180	Шланг	Hose	2		
2	312-04-82.50.010	Трубопровод	Piping	1		
3	312-04-82.70.060	Шланг	Hose	1		
4	100-3513110	Клапан быстрого оттормаживания		3		
5	312-04-82.70.050-10	Шланг	Hose	1		
6	312-04-82.10.030	Трубопровод	Piping	1		
7	312-04-82.01.130	Шланг	Hose	1		
8	ЭО-3322В.20.01.001	Тройник	Tee-joint	1		
9	ЭО-3323.20.91.030	Трубопровод	Piping	1		
10	312-04-82.70.050-30	Шланг	Hose	1		
11	312-04-82.70.050-20	Шланг	Hose	1		
12	312-04-82.70.020	Трубопровод	Piping	1		
13	ЭО-3323.20.91.010	Трубопровод	Piping	1		
14	312-04-82.10.090	Трубопровод	Piping	1		
15	312-04-82.10.140	Трубопровод	Piping	1		
16	11.3531010-70 ТУУ3.33002321124-05-96	Воздухораспределитель		1		
17	312-04-82.70.020-10	Трубопровод	Piping	1		
18	312-04-82.70.001	Труба	Pipe	1		
19	312-04-82.50.020-10	Шланг прицепа	Trailer hose	1		
20	312-04-82.50.020	Шланг прицепа	Trailer hose	1		
21	Э-302-1-1600-14	Хомутик	Yoke	8		
22	312-04-82.70.001-10	Труба	Pipe	1		
23	312-04-82.70.060-10	Шланг	Hose	1		
24	312-04-82.70.070	Шланг	Hose	1		
25	312-04-82.70.070-10	Шланг	Hose	1		
26	312-04-82.70.050	Шланг	Hose	1		
27	ЭО-3323.20.91.005	Штуцер	Pipe union	3		
28	ЭО-3322А.23.03.004	Штуцер	Pipe union	1		
29	ЭО-3323.20.91.008	Штуцер	Pipe union	1		

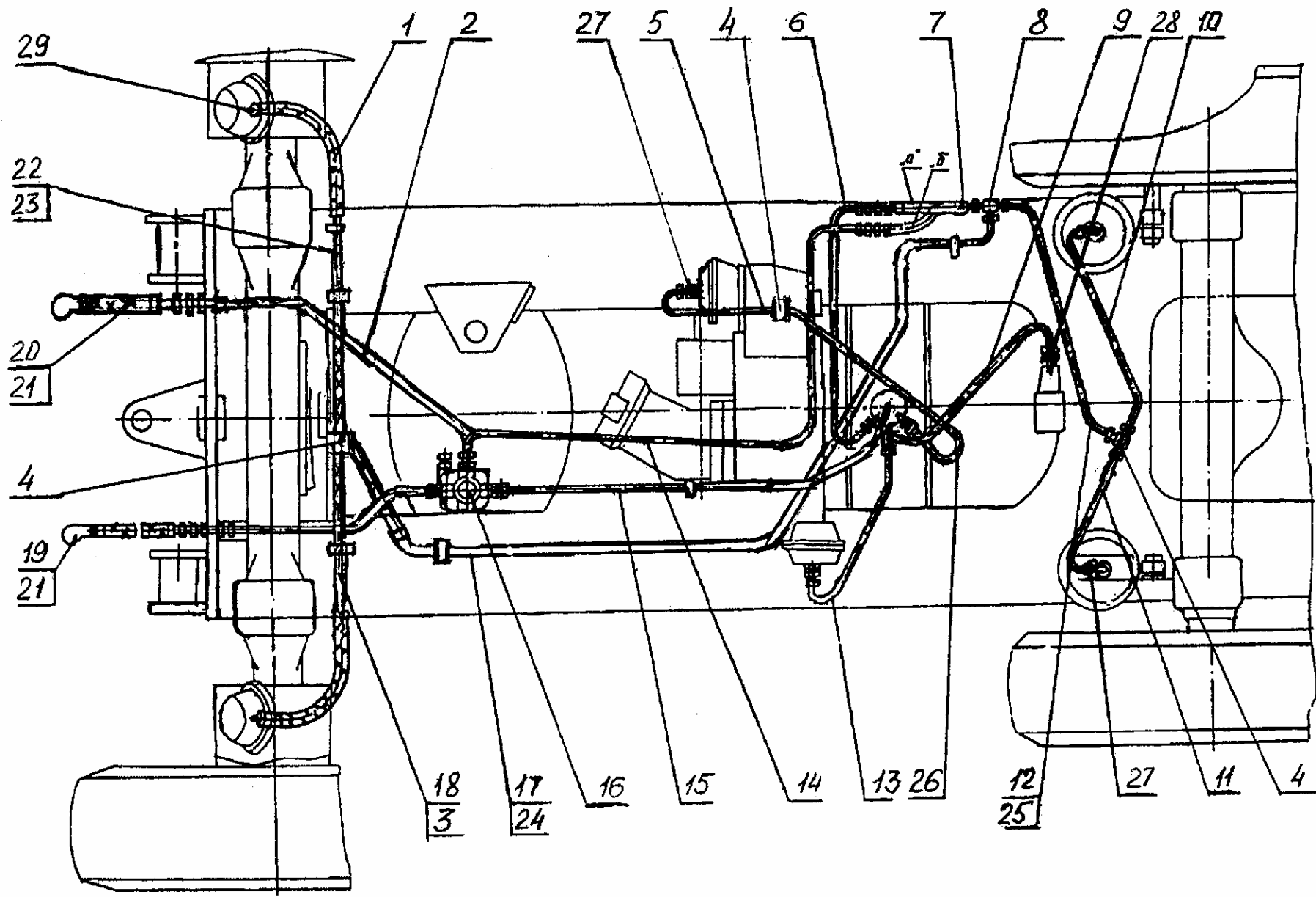


Рис. 64 Пневмоуправление на ходовой раме
 Fig. 64 Pneumatic Control System on Chassis

Рис. 65 Fig. 65 ЭО-3323.20.90.000 Мост приводной неуправляемый Driven Non-Steer Axle

№ поз. Ref. №	Обозначение Designation	Наименование	Name	Количество на одну сб. единицу Qty per assembly unit	№ рисунков Fig. №	Стр. Page
2	7798.M8x20	Болт	Bolt	12		
3	6402.8.65Г	Шайба	Washer	20		
4	ЭО-3323.20.90.005	Кожух защитный	Protective hood	2		
5	15521.M24x1,5	Гайка	Nut	4		
6	6402.24.65Г	Шайба	Washer	4		
7	ЭО-3323.20.30.400	Колодка тормозная	Brake shoe	4		
8	ЭО-3323.20.30.029	Ось колодки	Brake shoe pivot	4		
9	13940.B30	Кольцо	Ring	4		
10	ЭО-3323.20.90.004	Маслоулавливатель	Oil catcher	2		
11	ЭО-3323.20.30.001	Барабан тормозной	Brake drum	2		
12	22034.M20x55.109	Шпилька	Pin	12		
13	ЭО-3323.20.30.044	Тяга	Tie-rod	2		
14	7808.M20x40.109	Болт	Bolt	12		
15	6402.20.65Г	Шайба	Washer	12		
16	ЭО-3323.20.30.043	Пружина	Spring	4		
17	ЭО-3323.20.30.027	Штифт	Pin	1		
18	100-3519210-01	Камера тормозная	Brake chamber	2		
19	5915.M8	Гайка	Nut	8		
20	ЭО-3323.20.90.100	Картер в сборе	Crankcase	1		
21	ЭО-3323.20.30.012	Прокладка	Gasket	1		
22	7798.M16x40	Болт	Bolt	12		
23	6402.16.65Г	Шайба	Washer	12		
24	ЭО-3323.20.31.000	Передача главная	Main drive	1	66	142
25	ЭО-3323.20.30.028	Штифт	Pin	1		
26	ЭО-3323.20.90.001	Кулак тормозной левый	Right-hand brake cam	1		
27	ЭО-3323.20.30.032	Ось сателлита	Satellite pivot	6		
28	ЭО-3323.20.30.070	Водило сварное	Carrier	2		
29	6402.14.65Г	Шайба	Washer	36		
30	7798.M14-8gx35.88.35.019	Болт	Bolt	36		
31	ЭО-3323.20.30.037	Прокладка	Gasket	2		
32	ЭО-3323.20.30.045	Сухарь	Block	2		
33	ЭО-3323.20.30.006	Крышка	Cover	2		
34	7798.M12x30	Болт	Bolt	12		
35	6402.10.65Г	Шайба	Brake shoe	2		
36	ЭО-3323.20.30.049	Пробка	Plug	6		
37	ЭО-3323.20.90.006	Ступица	Hub	2		
38	2007124	Подшипник	Bearing	2		

№ поз. Ref. №	Обозначение Designation	Наименование	Name	Количество на одну сб. единицу Qty per assembly unit	№ рисунков Fig. №	Стр. Page
39	ЭО-3323.20.30.015	Ступица шестерни коронной	Crown gear hub	2		
41	ЭО-3323.20.30.033	Гайка	Nut	2		
42	3128.5h8x10	Штифт	Pin	2		
43	ЭО-3323.20.30.007	Шестерня солнечная	Sun gear	2		
44	ЭО-3323.20.30.023	Кольцо	Ring	2		
45	ЭО-3323.20.30.008	Шайба	Washer	2		
46	ЭО-3323.20.30.035	Контргайка	Locknut	2		
47	ЭО-3323.20.30.034	Кольцо стопорное	Locking ring	2		
48	ЭО-3323.20.30.016	Кольцо стопорное	Locking ring	4		
49	7220	Подшипник	Bearing	2		
50	8752.2.1-120x150-1	Манжета	Collar	2		
51	ЭО-3323.20.30.011	Прокладка	Gasket	2		
52	ЭО-3323.20.30.002	Крышка	Cover	2		
53	ЭО-3323.20.90.003	Полуось	Half-axle	2		
54	ЭО-3323.20.30.031	Шайба	Washer	12		
55	ЭО-3323.20.30.009	Сателлит	Screw	6		
56	64706	Подшипник	Bearing	6		
57	1476.M8x12	Винт	Screw	6		
58	ЭО-3323.20.30.010	Шестерня коронная	Crown gear wheel	2		
59	9833.260-270-58-2-2	Кольцо	Ring	2		
60	ЭО-3323.20.30.600	Сапун	Breather	1		
61	ЭО-3323.20.30.601	Штуцер	Pipe union	1		
62	ЭО-3323.20.30.602	Колпачок	Cup	1		
63	ЭО-3323.20.90.002	Кулак тормозной правый	Left-hand brake cam	1		
64	19853.2,3.90Ц6	Масленка	Oiler	2		
65	19853.1.3.Ц6Хр	Масленка	Oiler	2		
66	ЭО-3323.20.30.500	Рычаг регулировочный	Adjusting lever	2		
67	ЭО-3323.20.30.018	Шайба торцевая	End washer	2		
68	7808.M10x20	Болт	Bolt	2		

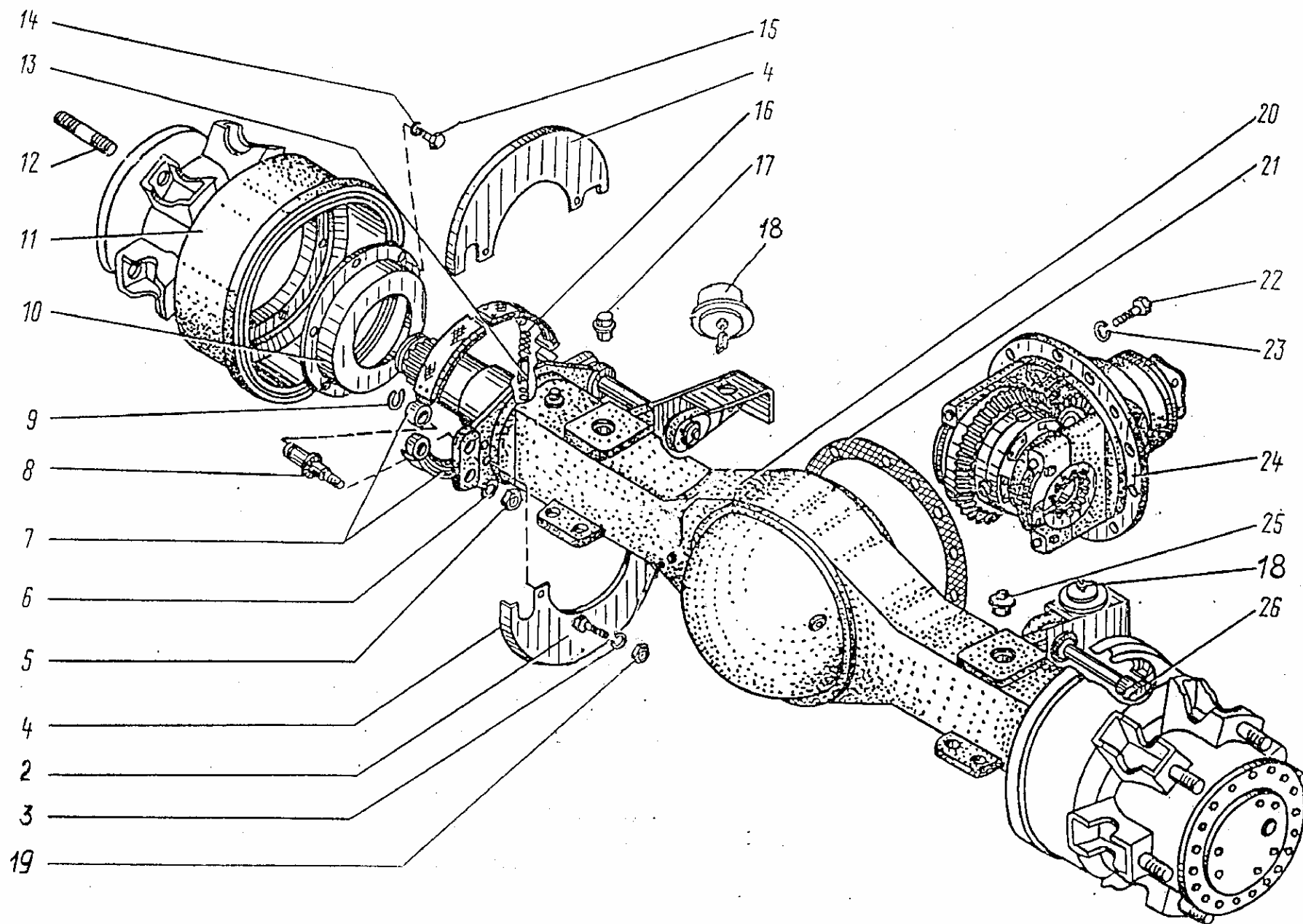


Рис. 65.1 Мост приводной неуправляемый
 Fig. 65.1 Driven Non-Steer Axle

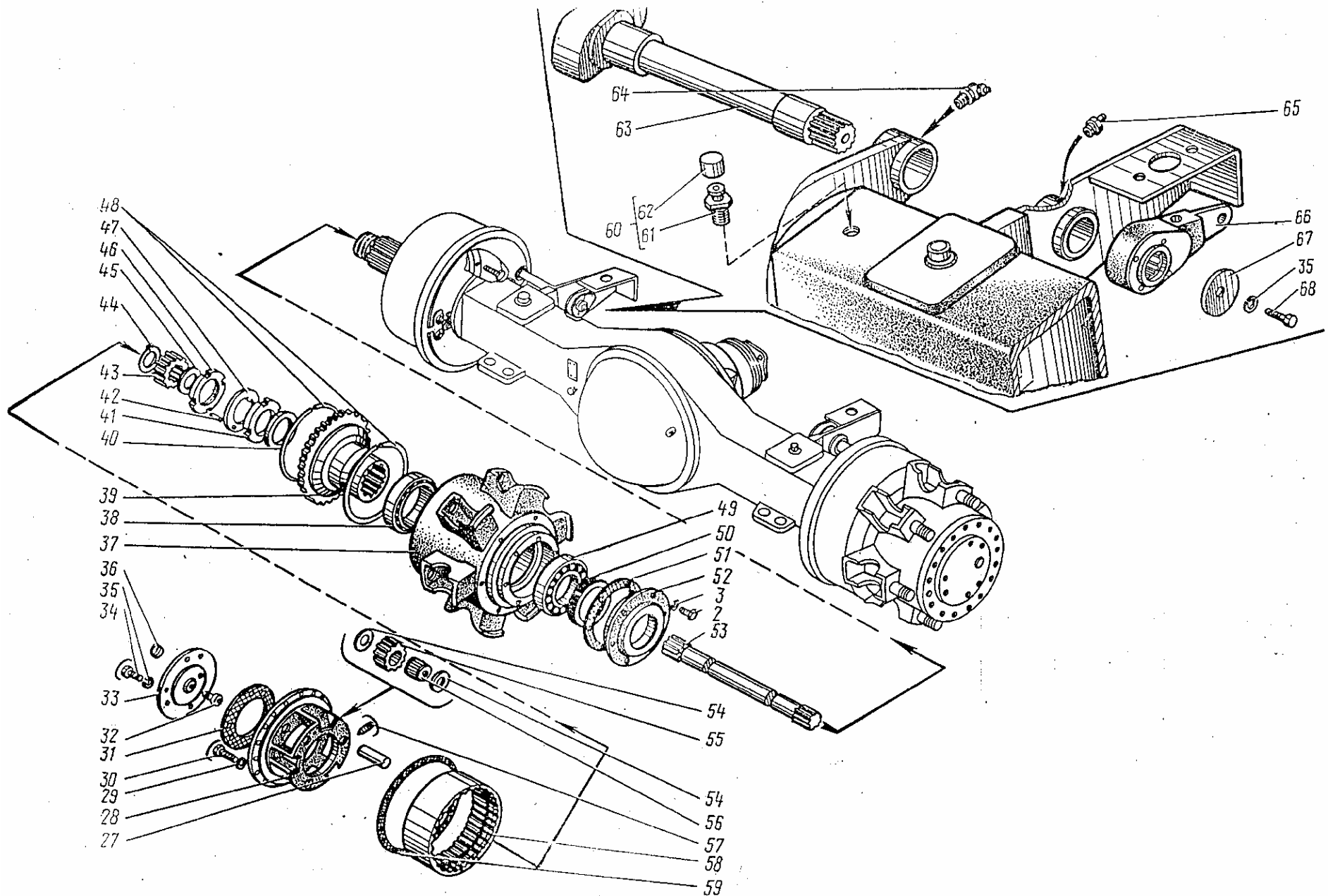


Рис. 65.2 Мост приводной неуправляемый
 Fig. 65.2 Driven Non-Steer Axle

Рис. 66 Fig. 66 ЭО-3323.20.31.000 Передача главная Main Drive

№ поз. Ref. №	Обозначение Designation	Наименование	Name	Количество на одну сб. единицу Qty per assembly unit	№ рисунков Fig. №	Стр. Page
1	7798.M8x20	Болт	Bolt	4		
2	6402.8.65Г	Шайба	Washer	4		
3	ЭО-3323.20.31.010	Стопор	Detent	2		
4	ЭО-3323.20.31.004	Крышка подшипника	Bearing cap	2		
5	ЭО-3323.20.31.027	Шпилька	Pin	4		
5a	5915.M20	Гайка	Nut	4		
6	6402.20.65Г	Шайба	Washer	4		
7	ЭО-3323.20.31.011	Втулка	Bushing	4		
8	3128.5h8x10	Штифт	Pin	4		
9	ЭО-3323.20.31.006	Шестерня	Gear	1		
10	ЭО-3323.20.31.002	Чашка	Cup	1		
11	7515	Подшипник	Bearing	2		
12	ЭО-3323.20.31.005	Гайка	Nut	2		
13	10299.12x48	Заклепка	Rivet	12		
14	ЭО-3323.20.31.014	Шайба	Washer	2		
15	ЭО-3323.20.31.013	Шестерня полуоси	Half-axle gear	2		
16	ЭО-3323.20.31.017	Шайба	Washer	4		
19	ЭО-3323.20.31.201	Сателлит	Satellite	4		
20	ЭО-3323.20.31.016	Кольцо	Ring	4		
21	ЭО-3323.20.31.001	Корпус	Housing	1		
22	ЭО-3323.20.31.003	Чашка	Cup	1		
23	ЭО-3323.20.31.012	Шайба	Washer	6		
24	7798.M12-8gx70.88.35	Болт	Bolt	12		
25	ЭО-3323.20.31.015	Крестовина	Cross-piece	1		
26	15522.M20x1,5	Гайка	Nut	1		
27	ЭО-3323.20.31.007	Болт ограничительный	Restricting bolt	1		
28	ЭО-3323.20.31.008	Сухарь	Block	1		
29	ЭО-3323.20.31.100	Шестерня ведущая	Pinion	1		
30	6402.12.65Г	Шайба	Washer	6		
31	7798.M12x45	Болт	Bolt	6		
32	9833.125-130-36-2-3	Кольцо	Ring	1		
33	ЭО-3323.20.31.019	Прокладка регулировочная	Shim	3		
34	ЭО-3323.20.31.013	Шестерня полуоси	Half-axle gear	2		
35	ЭО-3323.20.31.020	Прокладка регулировочная	Shim	2		

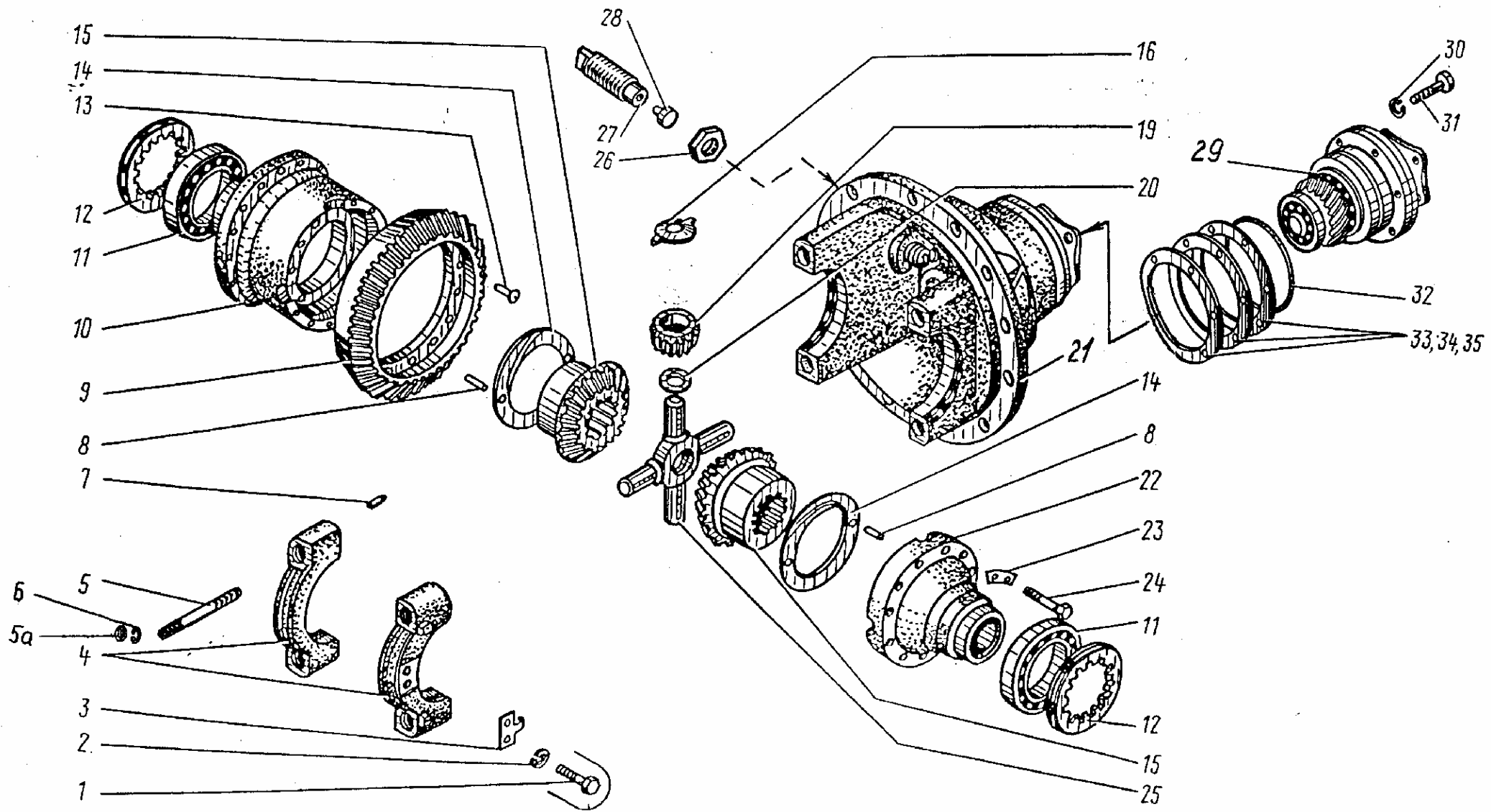


Рис. 66 Передача главная
 Fig. 66 Main Drive

Рис. 67 Fig. 67 314-02-72.51.000-01 Коробка перемены передач Gearbox

№ поз. Ref. №	Обозначение Designation	Наименование	Name	Количество на одну сб. единицу Qty per assembly unit	№ рисунков Fig. №	Стр. Page
1	314-02-72.51.120	Корпус	Housing	1		
2	7798.M12x35.58.019	Болт	Bolt	12		
3	6402.12.65Г	Шайба	Washer	23		
4	ЭО-3322Б.70.20.043	Кольцо	Ring	2		
5	13940.B50	Кольцо	Ring	2		
6	ЕК-14А.72.51.041	Вал-шестерня	Pinion-shaft	1		
7	2893.50310	Подшипник	Bearing	2		
8	ЕК-14А.72.51.031	Крышка	Cover	1		
9	ЭО-3322Б.70.20.028	Прокладка	Gasket	1		
10	314-02-72.51.056	Кольцо стопорное	Locking ring	2		
11	ЭО-3323.20.50.021	Палец	Pin	1		
12	7798.M10x30.58.019	Болт	Bolt	6		
13	ЭО-3322Б.70.20.017	Шайба	Washer	3		
14	Э-302-3-1100-10А	Крышка	Cover	1		
15	13940.B25	Кольцо	Ring	2		
16	ЭО-3322Б.70.20.200	Колодка тормозная	Brake shoe	2		
17	ЭО-3323.20.50.011	Палец	Pin	1		
18	ЭО-3322Б.70.20.023	Шкив тормозной	Brake pulley	1		
19	ЭО-3322Б.70.20.022	Втулка	Bushing	1		
20	8752.2.1-70x95-1	Манжета	Collar	2		
21	9833.049-055-36-2-2	Кольцо	Ring	1		
22	ЭО-3322Б.70.20.020	Крышка	Cover	1		
23	ЭО-3322Б.70.20.029	Прокладка	Gasket	1		
24	ЕК-14А.72.51.010	Втулка	Bushing	1		
25	8338.211	Подшипник	Bearing	6		
26	ЕК-14А.72.51.011	Кольцо	Ring	1		
27	ЕК-14А.72.51.040	Шестерня	Gear wheel	1		
28	ЭО-3322Б.70.20.013	Кольцо	Ring	3		
29	ЕК-14А.72.51.012	Полумуфта	Half-clutch	1		
30	ЕК-14А.72.51.046	Вал	Shaft	1		
31	ЕК-14А.72.51.014	Втулка	Bushing	1		
32	306-01-52.001	Втулка	Bushing	1		
33	8338.310	Подшипник	Bearing	2		
34	314-02-72.51.052	Прокладка	Gasket	1		
35	ЕК-16.72.50.012	Прокладка	Gasket	1		
36	ЕК-16.72.50.011	Крышка	Cover	1		
37	ЭО-3322Б.70.20.015	Фланец	Flange	1		

№ поз. Ref. №	Обозначение Designation	Наименование	Name	Количество на одну сб. единицу Qty per assembly unit	№ рисунков Fig. №	Стр. Page
38	7798.M10x25.58.019	Болт	Bolt	6		
39	6402.10.65Г	Шайба	Washer	6		
40	314-02-72.51.008	Корпус	Housing	1		
41	ЕК-16.72.50.008	Вал-полумуфта	Shaft half-clutch	1		
42	ЕК-16.72.50.010	Полумуфта	Half-clutch	1		
43	ЕК-14А.72.51.017	Муфта	Clutch	1		
44	ЕК-14А.72.51.055	Кольцо	Ring	1		
45	ЕК-14А.72.51.038	Шестерня	Gear wheel	1		
46	ЭО-3323.20.50.020	Кольцо	Ring	1		
47	318-14-72.51.001	Шайба стопорная	Locking washer	1		
48	318-14-72.51.002	Шайба	Washer	1		
49	ЕК-14А.72.51.006	Корпус	Housing	1		
50	ЕК-14А.72.51.037	Шестерня	Gear wheel	1		
51	ЕК-14А.72.51.044	Прокладка	Gasket	1		
52	ЕК-14А.72.51.039	Шестерня	Gear wheel	1		
53	56-01.02.000	Сапун	Breather	1		
54	314-02-72.51.020	Рычаг	Lever	1		
56	397.3,2x20.019	Шплинт	Cotter pin	3		
57	9650.22-12d11x40	Ось	Pivot	3		
58	11371.12	Шайба	Washer	4		
59	314-02-72.51.300	Привод тормоза	Brake gear	1		
60	7798.M12x40.58.019	Болт	Bolt	7		
61	ЭО-3323.20.30.049	Пробка	Plug	2		
62	ЭО-3322.53.01.076	Пружина	Spring	1		
63	7798.M8x20.58.019	Болт	Bolt	16		
64	6402.8.65Г	Шайба	Washer	16		
65	314-02-72.51.058	Крышка	Cover	1		
66	7798.M16x110.58.019	Болт	Bolt	4		
67	6402.16.65Г	Шайба	Washer	4		
68	314-02-72.51.059	Прокладка	Gasket	1		
69	7795.M12x50.58.019	Болт	Bolt	2		
70	314-02-72.51.053	Вилка	Fork	1		
71	314-02-72.51.057	Винт	Screw	1		
72	3282.1,6-0-Ч	Проволока L=120мм	Wire L=120mm	1		
73	8752.2.1-30x52-1	Манжета	Collar	1		
74	Э-302-2-0000-06	Грязеъемник	Mud scraper	1		
75	Э-302-3-100-10А	Крышка	Cover	1		
76	314-02-72.51.051	Рычаг	Lever	1		
77	ЭО-3322Б.70.60.004	Гайка	Nut	1		

№ поз. Ref. №	Обозначение Designation	Наименование	Name	Количество на одну сб. единицу Qty per assembly unit	№ рисунков Fig. №	Стр. Page
78	17473.M6-8gx12.58.019	Винт	Screw	2		
79	5915.M18x1,5.5.019	Гайка	Nut	3		
80	ЭО-3322Б.70.20.034	Шток	Stem	1		
81	ЭО-3323.20.50.007	Пружина	Spring	1		
82	ЭО-3322Б.70.20.052	Планка	Strap	1		
83	100-3519210-01	Камера тормозная	Brake chamber	1		
84	ЭО-3322Д.24.01.008	Гайка	Nut	2		
86	ЕК-14А.72.51.035	Шайба	Washer	1		
87	ЕК-14А.72.51.036	Шайба	Washer	1		
88	314-02-72.51.048	Шток	Stem	1		
89	ЕК-16.72.50.025	Пружина	Spring	1		
90	314-02-72.51.049	Вилка	Fork	1		
91	310.3.112.00 или A2FM107/61W-XAB181-SK	Гидромотор Гидромотор («Bosch-Rexroth»)	Hydraulic motor Hydraulic motor («Bosch-Rexroth»)	1 1		
92	100-3519210	Камера тормозная	Brake chamber	1		
93	11371.16x6.01.019	Шайба	Washer	2		
94	7798.M12x40.58.019	Болт	Bolt	2		
95	ЭО-3322Б.70.20.053	Планка	Strap	1		
96	5915.M12.5.019	Гайка	Nut	2		
97	6402.12.65Г.019	Шайба	Washer	2		
98	ЭО-3322Б.70.20.500	Шток	Stem	1		
99	314-02-72.51.320	Кронштейн	Bracket	1		
100	ЭО-3322Б.70.20.044	Пружина	Spring	1		
101	5915.M24.5.019	Гайка	Nut	2		
102	5915.M12x1,25.5.019	Гайка	Nut	1		

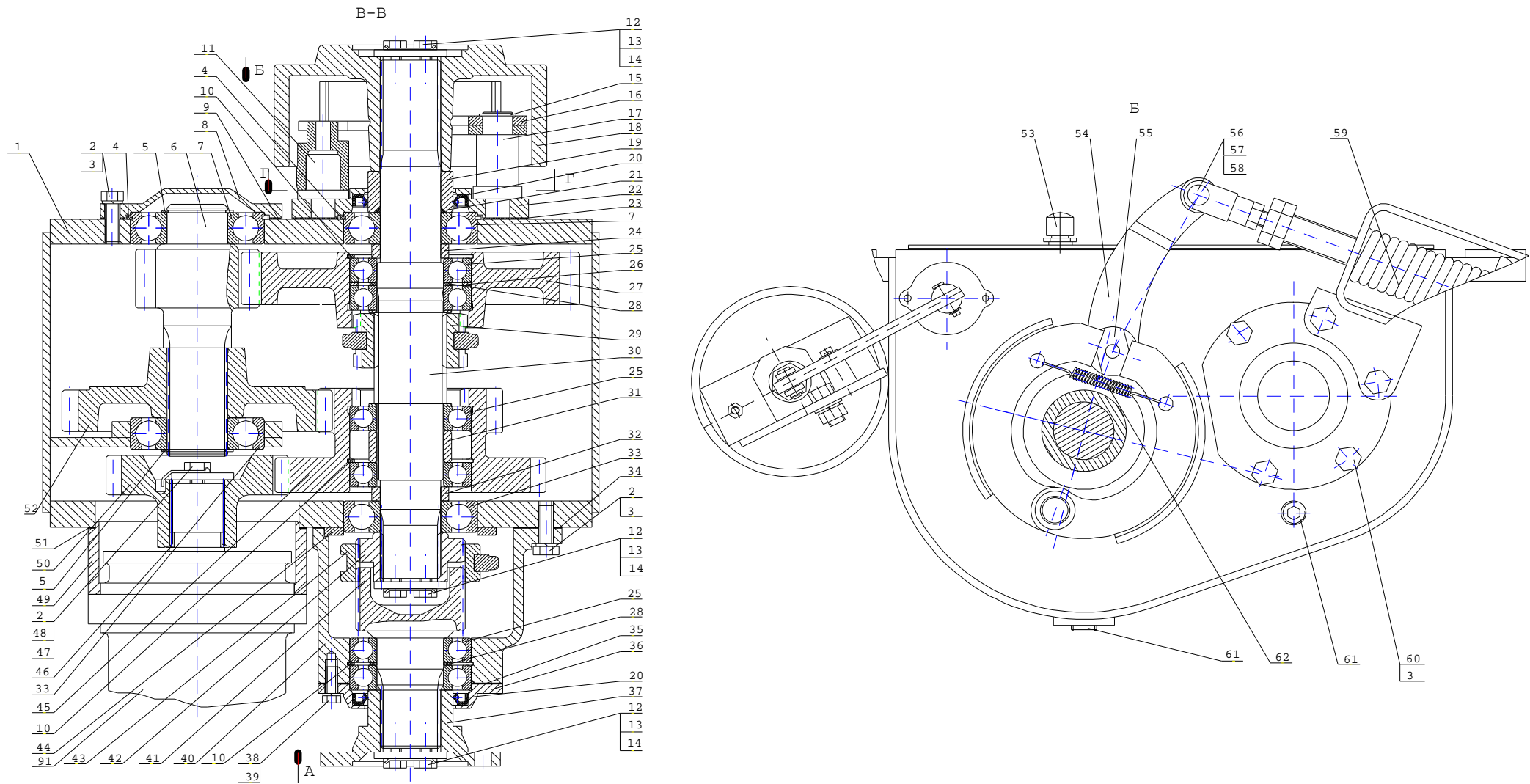
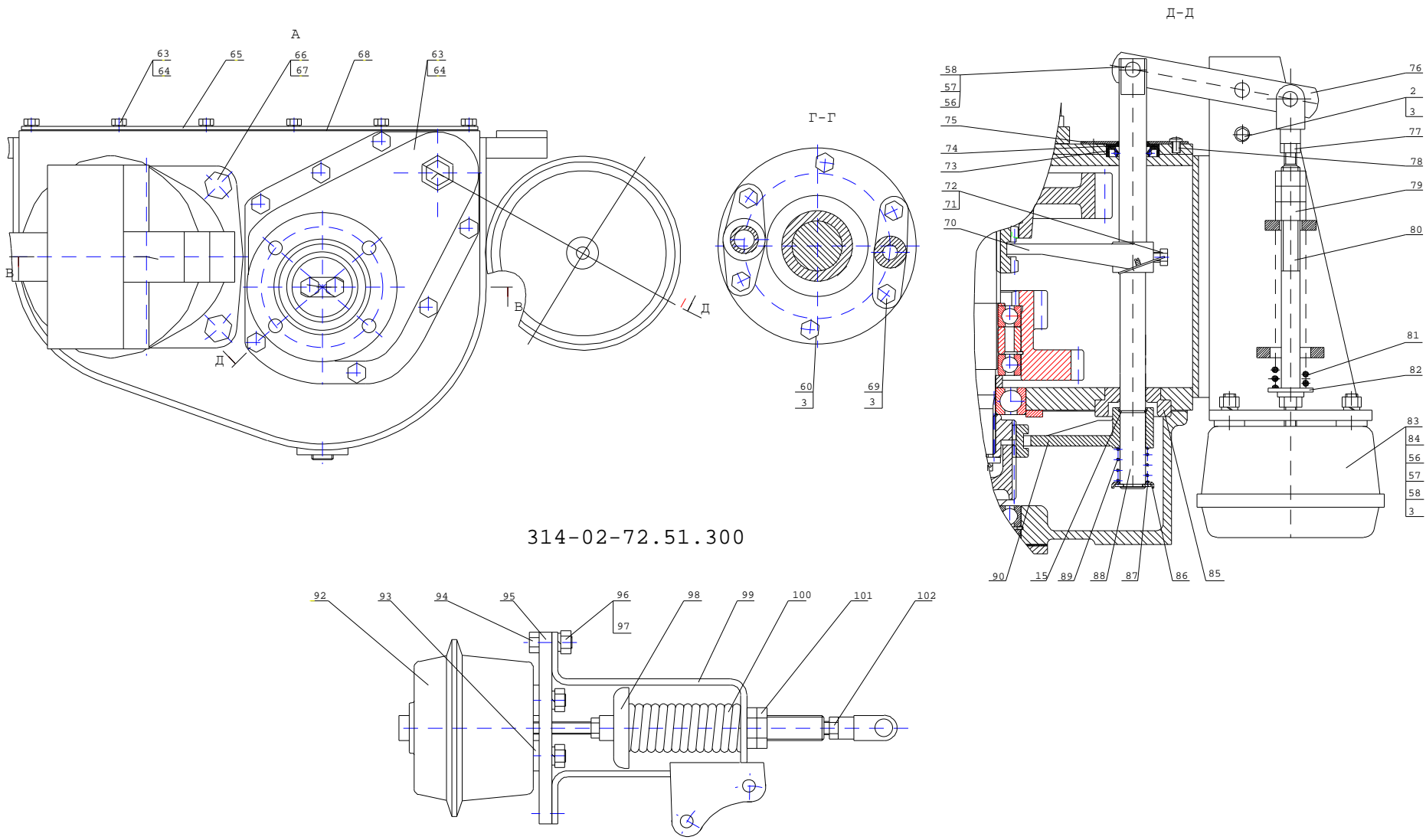


Рис. 67.1 Коробка перемены передач
 Fig. 67.1 Gearbox



314-02-72.51.300

Рис. 67.2 Коробка перемены передач
Fig. 67.2 Gearbox

Рис. 68 Fig. 68 ЭО-3323.20.30.000 Мост приводной управляемый Driven Steer Axle

№ поз. Ref. №	Обозначение Designation	Наименование	Name	Количество на одну сб. единицу Qty per assembly unit	№ рисунков Fig. №	Стр. Page
1	19853.1.3	Масленка	Oiler	6		
2	ЭО-3323.20.30.040	Шкворень	Pintle	2		
3	ЭО-3323.20.30.041	Прокладка регулировочная	Shim	14		
4	688811АКС23	Подшипник	Bearing	2		
5	ЭО-3323.20.30.046	Втулка	Bushing	2		
6	ЭО-3323.20.30.100	Втулка шкворня	Pintle bushing	4		
7	ЭО-3323.20.30.101	Втулка	Bushing	1		
8	ЭО-3323.20.30.102	Заглушка	Plug	1		
9	2.1-50x70-1	Манжета	Collar	4		
10	ЭО-3323.20.30.060-01	Вилка	Fork	2		
11	ЭО-3323.20.30.056	Вилка сдвоенная	Double fork	2		
15	ЭО-3323.20.30.060	Вилка	Fork	2		
16	130-22010-25	Крестовина карданного вала с подшипника-ми	Cross-piece	4		
17	7808.M16x50	Болт	Bolt	16		
18	6402.16.65Г	Шайба	Washer	32		
19	ЭО-3323.20.30.042	Шайба торцевая	End washer	2		
20	ЭО-3323.20.30.600	Сапун	Breather	1		
21	ЭО-3323.20.30.602	Колпачок	Cup	1		
22	ЭО-3323.20.30.601	Штуцер	Pipe union	1		
23	ЭО-3323.20.30.040	Шкворень	Pintle	2		
24	ЭО-3323.20.30.700	Картер в сборе	Crankcase, assembled	1		
25	19853.1.3	Масленка	Oiler	6		
26	ЭО-3323.20.30.012	Прокладка	Gasket	1		
27	ЭО-3323.20.31.000	Передача главная	Main drive	1		
28	6402.16.65Г	Шайба	Washer	12		
29	7808.M16x40	Болт	Bolt	12		
30	ЭО-3323.20.30.900	Суппорт правый	Right-hand support	1		
31	6402.24.65Г	Шайба	Washer	4		
32	ЭО-3323.20.30.029	Ось колодки	Shoe pivot	4		
33	13940.B30	Кольцо	Ring	4		
34	ЭО-3323.20.30.400	Колодка тормозная	Brake shoe	4		
35	ЭО-3323.20.30.014	Кожух тормозного барабана	Brake drum casing	2		
36	ЭО-3323.20.30.044	Тяга	Tie-rod	2		
37	ЭО-3323.20.30.043	Пружина	Spring	4		
38	ЭО-3323.20.32.230	Цапфа	Collet	2		
39	ЭО-3323.20.30.013	Маслоулавливатель	Oil catcher	2		
40	6402.8.65Г	Шайба	Washer	24		
41	6402.20.65Г	Шайба	Washer	12		

№ поз. Ref. №	Обозначение Designation	Наименование	Name	Количество на одну сб. единицу Qty per assembly unit	№ рисунков Fig. №	Стр. Page
42	7808.3M20x40.109	Болт	Bolt	12		
43	ЭО-3323.20.30.001	Барабан тормозной	Brake drum	2		
47	ЭО-3323.20.30.022 или ЭО-3323.20.30.120	Кулак тормозной правый	Right-hand brake drum	1		
48	ЭО-3323.20.30.200	Кронштейн левый	Left-hand bracket	1		
49	ЭО-3323.20.30.039	Шкворень	Pintle	2		
50	ЭО-3323.20.30.500	Рычаг регулировочный	Adjusting lever	2		
51	ЭО-3323.20.30.018	Шайба торцевая	End washer	2		
52	ЭО-3323.20.30.021 или ЭО-3323.20.30.110	Кулак тормозной левый	Left-hand brake drum	1		
53	6402.10.65Г	Шайба	Washer	2		
54	7808.M10x25	Болт	Bolt	2		
55	7808.M18x1,5x40	Болт	Bolt	24		
56	ЭО-3323.20.30.030	Шайба отгибная	Washer	12		
57	ЭО-3323.20.30.800	Суппорт левый	Left-hand support	1		
58	15521.M24x1,5	Гайка	Nut	4		
59	ЭО-3323.20.30.010	Шестерня коронная	Crown gear	2		
60	9833.260-270-58-2-3	Кольцо	Ring	2		
61	ЭО-3323.20.30.032	Ось сателлита	Satellite pivot	6		
62	ЭО-3323.20.30.070	Водило сварное	Carrier	2		
63	6402.14.65Г	Шайба	Washer	36		
64	7798.M14-8gx35.88.35.019	Болт	Bolt	36		
65	ЭО-3323.20.30.045	Сухарь	Block	2		
66	7808.M10x25	Болт	Bolt	2		
67	ЭО-3323.20.30.049	Пробка	Plug	6		
68	ЭО-3323.20.30.006	Крышка	Cover	2		
69	ЭО-3323.20.30.037	Прокладка	Gasket	2		
70	ЭО-3323.20.30.031	Шайба	Washer	12		
71	ЭО-3323.20.30.009	Сателлит	Satellite	6		
72	64706	Подшипник	Bearing	6		
73	ЭО-3323.20.30.023	Кольцо	Ring	2		
74	ЭО-3323.20.30.007	Шестерня солнечная	Sun gear	2		
75	ЭО-3323.20.30.008	Шайба	Washer	2		
76	ЭО-3323.20.30.035	Контргайка	Lock nut	2		
77	3128.5h8x10	Штифт	Pin	2		
78	ЭО-3323.20.30.034	Кольцо стопорное	Lock ring	2		
79	100-3519210-01	Камера тормозная	Brake chamber	2		
80	ЭО-3322A.24.01.008	Гайка	Nut	4		
81	9650.6-12d11x40	Ось	Pivot	2		
82	11371.12	Шайба	Washer	2		
83	397.3,2x20	Шплинт	Cotter pin	2		
84	ЭО-3323.20.30.033	Гайка	Nut	2		

№ поз. Ref. №	Обозначение Designation	Наименование	Name	Количество на одну сб. единицу Qty per assembly unit	№ рисунков Fig. №	Стр. Page
86	ЭО-3323.20.30.016	Кольцо стопорное	Lock ring	4		
87	ЭО-3323.20.30.015	Ступица шестерни коронной	Gear hub	2		
88	2007124	Подшипник	Bearing	2		
89	22034.M20x55	Шпилька	Pin	12		
90	ЭО-3323.20.30.004	Ступица	Hub	2		
91	7220	Подшипник	Bearing	2		
92	8752.2.1-120x150-1	Манжета	Collar	2		
93	ЭО-3323.20.30.300	Кронштейн правый	Right-hand bracket	1		
94	ЭО-3323.20.30.011	Прокладка	Gasket	2		
95	ЭО-3323.20.30.002	Крышка	Cover	2		
96	1476.M8x12	Винт	Screw	6		

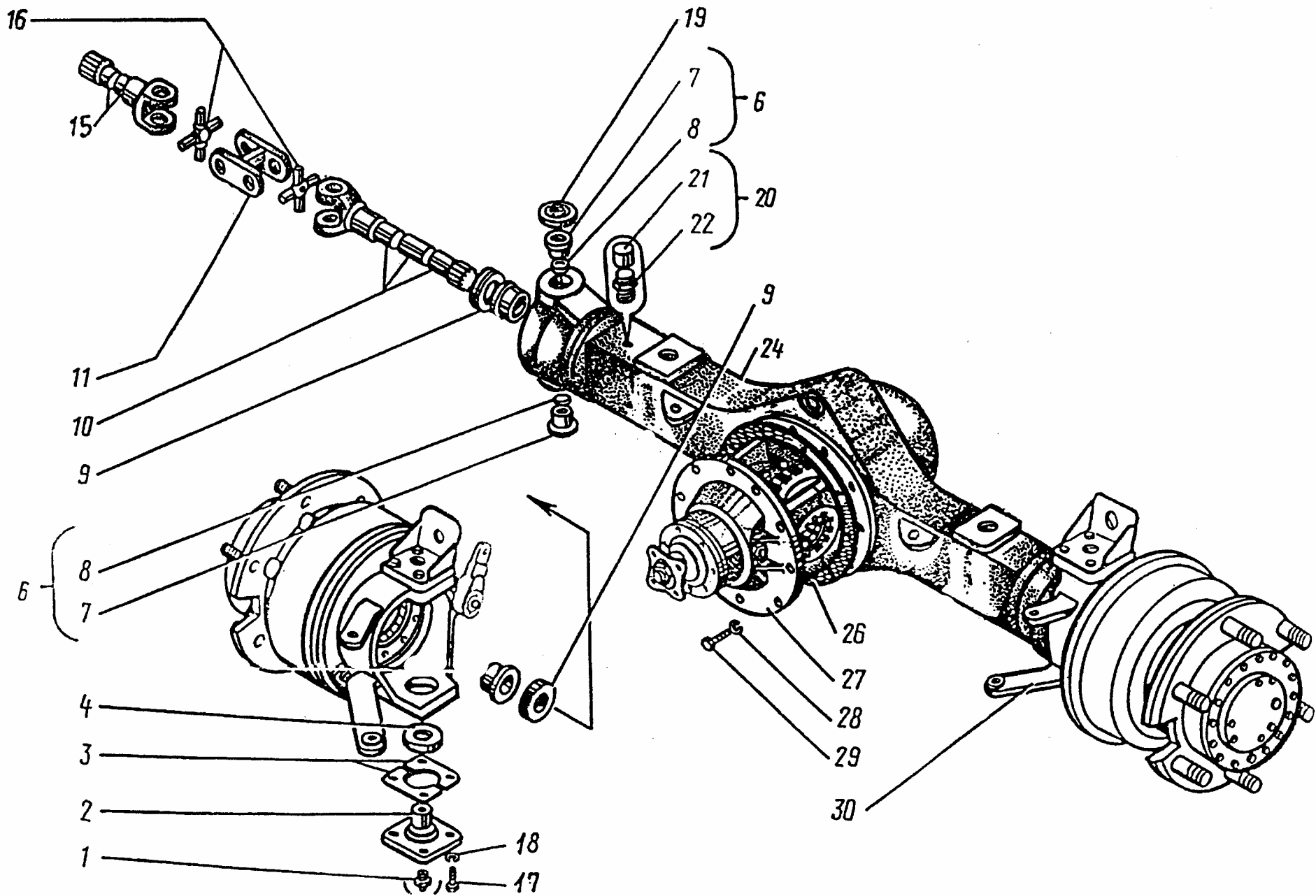


Рис. 68.1 Мост приводной управляемый
 Fig. 68.1 Driven Steer Axle

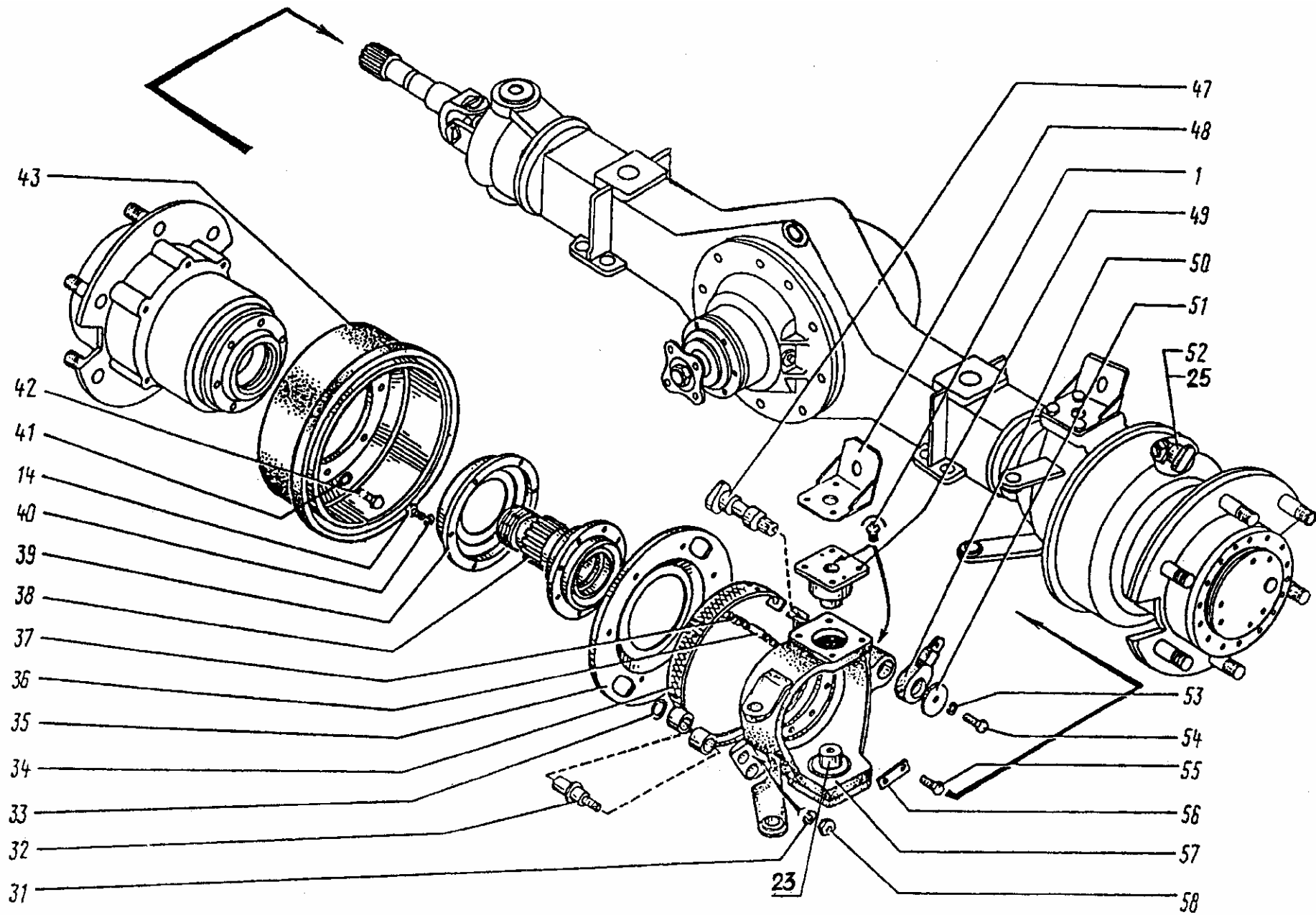


Рис. 68.2 Мост приводной управляемый
 Fig. 68.2 Driven Steer Axle

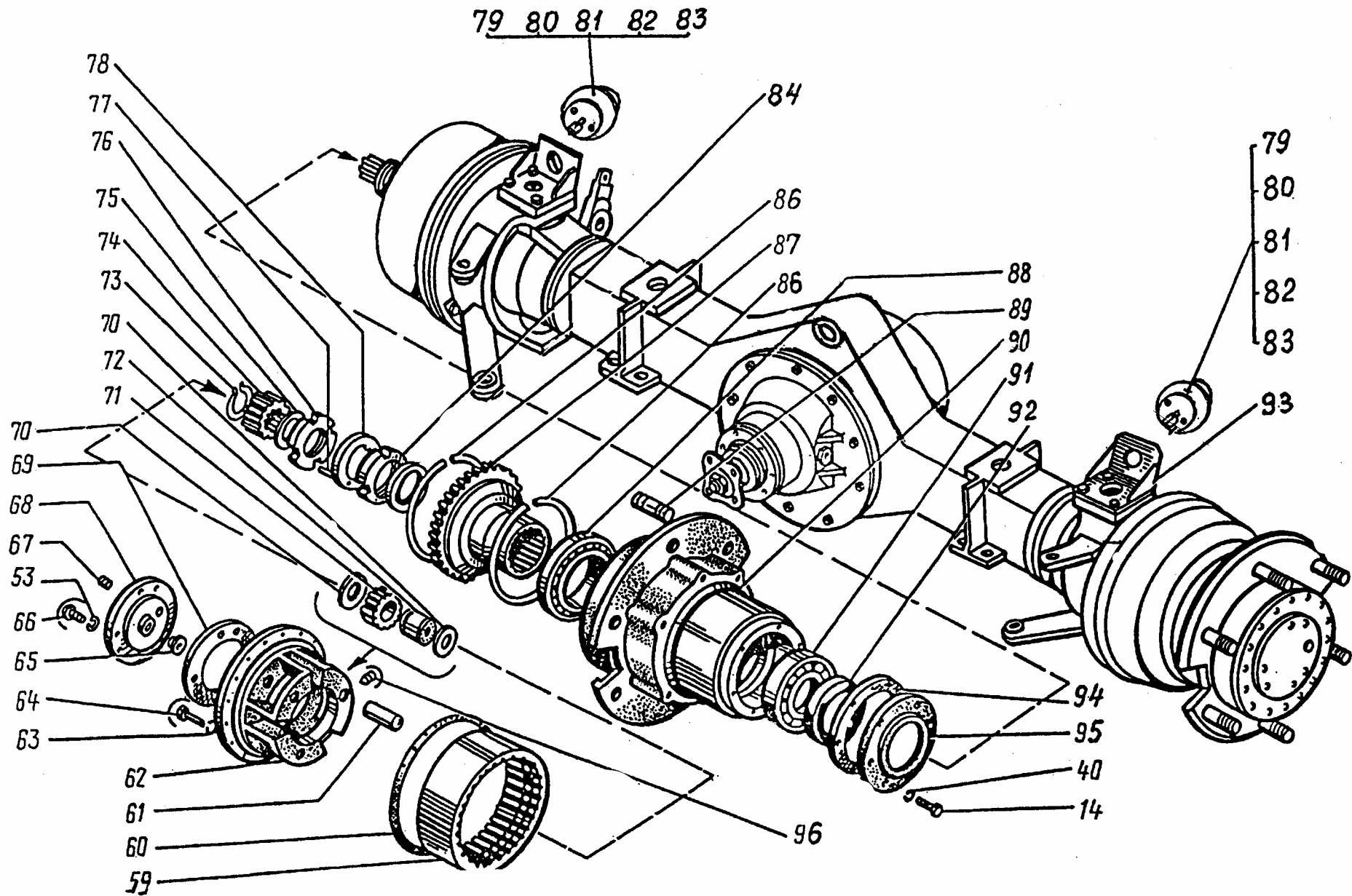


Рис. 68.3 Мост приводной управляемый
 Fig. 68.3 Driven Steer Axle