

**ОАО «ТВЕРСКОЙ ЭКСКАВАТОР»**

**ТЕХНИЧЕСКОЕ ОПИСАНИЕ  
И ИНСТРУКЦИЯ ПО  
ЭКСПЛУАТАЦИИ**

**216-20-00.00.000 ТО**

**ЭКСКАВАТОР ОДНОКОВШОВЫЙ**

**ЕТ-16**

**ТВЕРЬ, 2005**

# СОДЕРЖАНИЕ

<b>Введение</b> .....	4
<b>Краткие технические характеристики</b> .....	5
1. Назначение.....	5
2. Технические характеристики.....	5
<b>Эксплуатация экскаватора</b> .....	6
1. Органы управления экскаватором.....	6
2. Указания мер безопасности.....	11
2.1. Меры безопасности при работе на экскаваторе.....	11
2.2. Меры безопасности при техническом обслуживании и текущем ремонте экскаватора.....	12
2.3. Действия в экстремальных ситуациях.....	14
3. Подготовка к работе. Обкатка.....	15
3.1. Приемка.....	15
3.2. Порядок установки на экскаватор деталей и узлов, снятых на время транспортировки.....	15
3.3. Обкатка.....	15
3.3.1. Общие замечания.....	15
3.3.2. Подготовка к обкатке.....	15
3.3.3. Обкатка на холостом ходе.....	16
3.3.4. Обкатка под нагрузкой.....	16
3.3.5. Техническое обслуживание после обкатки.....	16
4. Порядок работы.....	17
4.1. Операции, выполняемые перед началом работы.....	17
4.2. Пуск двигателя.....	17
4.3. Ввод экскаватора в работу в холодное время года.....	17
4.3.1. Подготовка к зимней эксплуатации.....	17
4.3.2. Пуск двигателя.....	17
4.4. Операции, выполняемые после пуска двигателя.....	18
4.5. Прекращение работы.....	18
4.6. Копание.....	19
4.7. Параметры безопасной работы.....	20
5. Замена рабочего оборудования.....	21
6. Транспортирование экскаватора.....	22
6.1. Перемещение экскаватора своим ходом.....	22
6.2. Транспортирование по железной дороге.....	22
7. Консервация и хранение экскаватора.....	25
7.1. Консервация экскаватора.....	25
7.2. Хранение экскаватора.....	25
7.3. Подготовка экскаватора к эксплуатации после хранения.....	25
<b>Техническое обслуживание</b> .....	26
1. Основные регулировочные характеристики.....	26
2. Перечень работ, выполняемых при периодическом техническом обслуживании.....	29
3. Техническое обслуживание отдельных систем и механизмов экскаватора.....	31
3.1. Техническое обслуживание гидросистемы.....	31
3.1.1. Правила разборки гидросистемы.....	31
3.1.2. Указания по применению рабочей жидкости.....	31
3.1.3. Порядок замены рабочей жидкости.....	31
3.1.4. Настройка предохранительных клапанов.....	32
3.1.4.1. Общие указания.....	32

3.1.4.2. Порядок настройки предохранительных клапанов.....	33
3.1.5. Зарядка баллона пневмогидроаккумулятора.....	35
3.1.6. Регулировка скорости опускания рабочих органов.....	35
3.2. Обслуживание роликового опорно-поворотного устройства.....	36
3.3. Регулировка механизма натяжения гусеничной ленты.....	36
4. Указания по смазке.....	37
4.1. Перечень рабочих жидкостей, масел, смазок, топлива, используемых при эксплуатации экскаватора.....	38
4.2. Таблица заменителей масел.....	38
<b>Состав изделия.....</b>	<b>39</b>
<b>Устройство и работа составных частей экскаватора.....</b>	<b>40</b>
1. Гусеничный ход.....	40
1.1. Ходовая рама.....	40
1.2. Опорный каток.....	41
1.3. Привод хода.....	41
1.4. Опорно-поворотное устройство.....	43
1.5. Направляющее колесо с механизмом натяжения гусеничной ленты.....	43
1.6. Гусеничная лента.....	45
2. Устройства, смонтированные на поворотной платформе.....	45
2.1. Механизм поворота.....	45
2.2. Кабина и капот.....	46
2.3. Установка предпускового подогрева двигателя и отопления кабины.....	46
2.3.1. Устройство и принцип работы.....	46
2.3.2. Правила эксплуатации подогревателя.....	49
2.3.3. Меры безопасности при эксплуатации подогревателя.....	50
3. Рабочее оборудование.....	51
<b>Гидравлическая система.....</b>	<b>52</b>
<b>Гидрооборудование.....</b>	<b>58</b>
1. Насосный агрегат.....	58
2. Гидрораспределитель ГР-520.....	60
3. Блок клапанов.....	64
4. Гидроцилиндры.....	65
5. Центральный коллектор.....	68
6. Пневмогидроаккумулятор.....	69
7. Блоки управления.....	70
8. Маслоохладительная установка.....	72
9. Гидравлический бак и фильтры.....	72
<b>Электрооборудование.....</b>	<b>76</b>
<b>Поставка экскаватора.....</b>	<b>78</b>
<b>Приложения</b>	
1. Классификация грунтов.....	78
2. Возможные неисправности и методы их устранения.....	79
3. Места установки пломб на экскаваторе в течение гарантийного периода.....	82

# ВВЕДЕНИЕ

Настоящее Техническое описание и Инструкция по эксплуатации содержит паспортные данные, описание работ по эксплуатации, смазке, техническому обслуживанию экскаватора и уходу за ним, проверочных и регулировочных работ, сведения об устройстве и принципе действия экскаватора и его составных частей, управлении экскаватором, хранении и транспортировке его, а также меры безопасности при работе на этой машине и при ее обслуживании.

Внимательно ознакомьтесь с содержанием данного Руководства перед эксплуатацией экскаватора. Продолжайте изучать его и пользоваться им до полного и детального ознакомления с изделием.

Тщательно и своевременно выполняйте все работы по проверке и техническому обслуживанию, неукоснительно соблюдая при этом надлежащие меры безопасности.

Отдельные рисунки могут незначительно отличаться от конкретного изделия в силу технических усовершенствований, постоянно вносимых в конструкцию экскаватора.

## **ВНИМАНИЕ!**

**Изготовитель не принимает претензий от эксплуатирующих организаций в случаях нарушения правил эксплуатации экскаватора, изложенных в настоящей инструкции и паспорте экскаватора.**



## **ЗАПРЕЩАЕТСЯ!**

- Работа на неисправном экскаваторе.
- Применение деталей и узлов, не предусмотренных конструкцией экскаватора.

## **ПОМНИТЕ!**

Перед вводом в эксплуатацию экскаватора в обязательном порядке должна производиться его обкатка (см. раздел 3). Сразу после обкатки необходимо провести техническое обслуживание согласно п.3.3.5, замену фильтроэлементов и направить на завод-изготовитель в течение 10 дней гарантийный талон и анкету обследования для постановки на учет гарантийного обслуживания (см. паспорт экскаватора раздел 4).

Первые 100 часов работы после обкатки экскаватор должен находиться под особым наблюдением механика. После первых 100 часов работы замените рабочую жидкость. Промойте всасывающие фильтры. Очистите внутреннюю полость гидробака.

Высокая производительность и безотказная работа экскаватора возможны при условии:

- применения рекомендуемых марок рабочей и охлаждающей жидкости, моторного масла и смазок (что должно подтверждаться сертификатами);
- регулярного и тщательного выполнения всех операций технического обслуживания (с отражением в паспорте экскаватора вида и даты ТО), в том числе смазки и регулировки механизмов и своевременной замены изношенных деталей.

## **ВНИМАНИЕ!**

Экскаватор снимается с гарантийного обслуживания в случае нарушения потребителем требований по эксплуатации, техническому обслуживанию, хранению и транспортированию, при невыполнении п. 3.3, при перепродаже, а также при нарушении установленных заводских пломб, разборке основных агрегатов и узлов и изменении конструкции машины без разрешения завода-изготовителя.

Экскаватор не рекомендуется к продаже на экспорт без разрешения завода-изготовителя.

# КРАТКИЕ ТЕХНИЧЕСКИЕ ДАННЫЕ

## 1. НАЗНАЧЕНИЕ

Одноковшовый экскаватор ЕТ-16 представляет собой многоцелевую землеройную машину, предназначенную для разработки котлованов, траншей, карьеров в грунтах I-IV категорий, погрузки и разгрузки сыпучих материалов, разрыхленных скальных пород и мерзлых грунтов /при величине кусков не более 200 мм/, а также для других работ в условиях промышленного, городского, сельского, транспортного и мелиоративного строительства.

Экскаватор сохраняет работоспособность в диапазоне температур окружающего воздуха от -40°C до +40°C.

## 2. ТЕХНИЧЕСКИЕ ХАРАКТЕРИСТИКИ

Емкость ковша, м <sup>3</sup>	0,65 (0,32; 0,4; 0,5)
Вес экскаватора, т	16
Марка дизельного двигателя	Д-245
Номинальная мощность двигателя, кВт (л.с.)	77 (105)
Номинальная частота вращения вала двигателя, об/мин	2200
Мощность насосной установки, кВт (л.с.)	51,5 (70)
Номинальное давление в гидросистеме, МПа (кгс/см <sup>2</sup> )	28(280)
Производительность насосной установки, л/мин	248 (112+112+24)
Вместимость гидросистемы экскаватора, л	330
Наибольшая частота вращения поворотной платформы, об/мин,	9
Скорость передвижения, км/ч	2,4
Продолжительность рабочего цикла, с	16,5
Номинальное напряжение в электросети, В	12
Глубина копания, м	5,1
Радиус копания на уровне стоянки, м	7,9
Высота выгрузки, м	5,52
Удельное давление на грунт, кгс/см <sup>2</sup>	0,19
Клиренс, мм	400
Геометрические характеристики, мм	
- длина	8200
- ширина	3150
- высота	3010

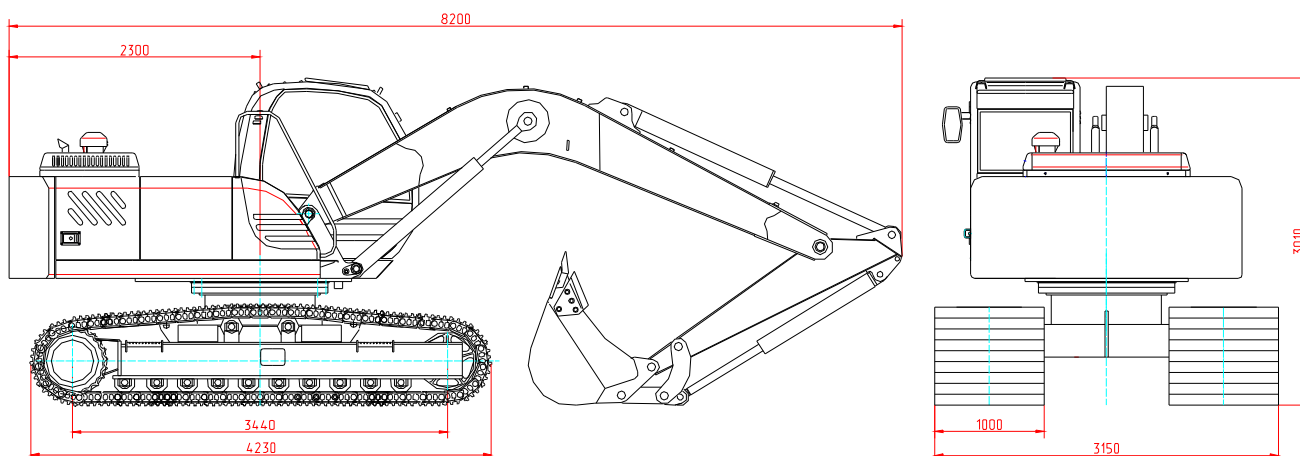


Рис. 1 Геометрические характеристики экскаватора

# ЭКСПЛУАТАЦИЯ ЭКСКАВАТОРА

## 1. ОРГАНЫ УПРАВЛЕНИЯ ЭКСКАВАТОРОМ

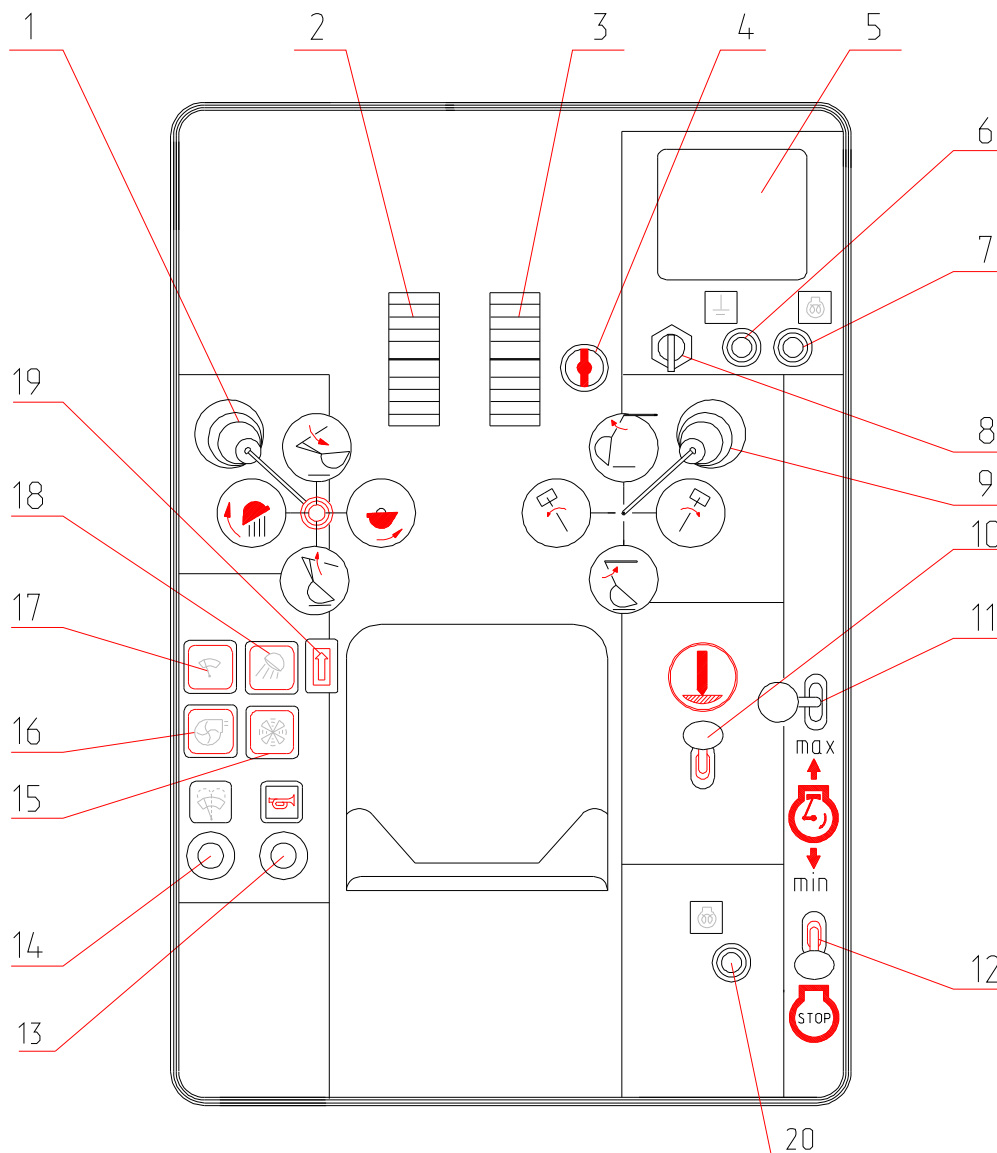
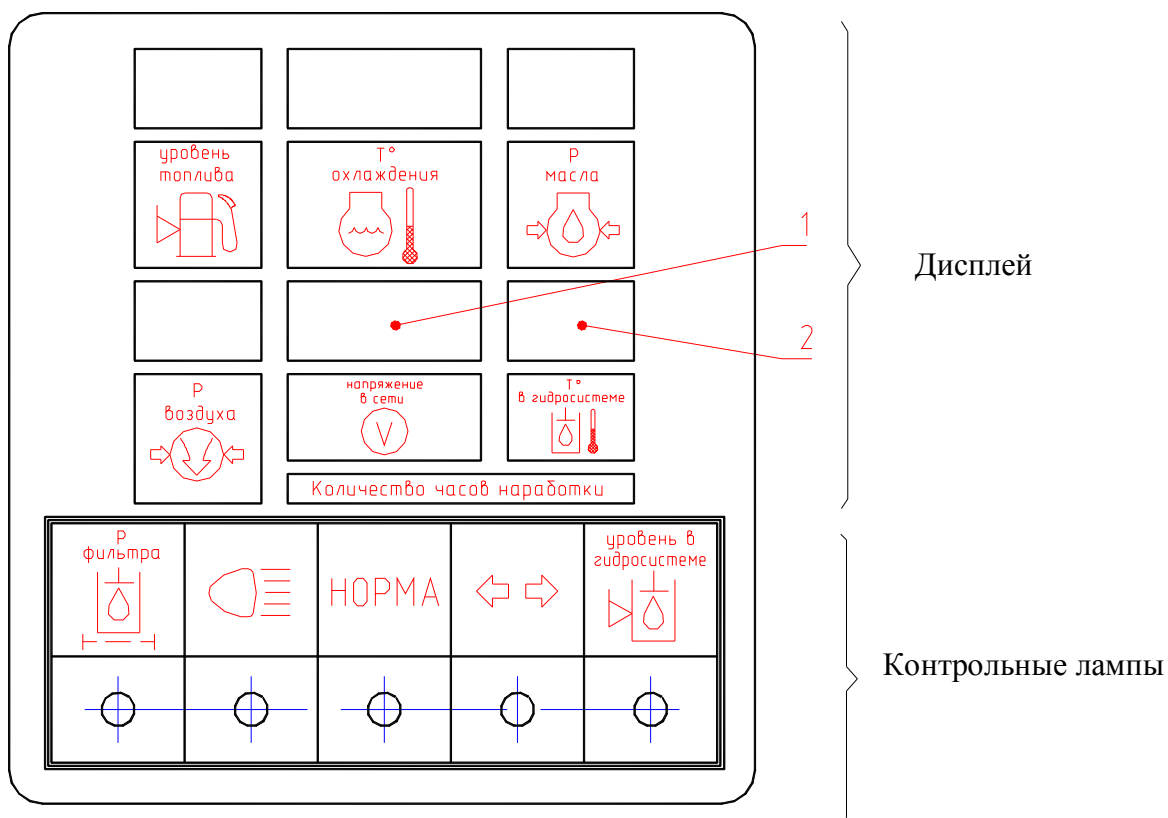


Рис. 2 Схема расположения органов управления и приборов в кабине экскаватора

1 - рычаг управления стрелой и ковшом; 2 - педаль управления левой гусеницей; 3 - педаль управления правой гусеницей; 4 - стопор поворотной платформы; 5 – электронная панель приборов; 6 - выключатель “массы”; 7 – выключатель электрофакельного подогревателя; 8 - выключатель стартера; 9 - рычаг управления поворотом платформы и рукоятку; 10 - рычаг управления гидромолотом (при установке на экскаваторе гидромолота); 11 - рычаг управления подачей топлива; 12 – рычаг останова двигателя; 13 - выключатель сигнала звукового; 14 - выключатель омывателя; 15 - выключатель вентилятора; 16 - выключатель отопителя; 17 - выключатель стеклоочистителя; 18 - выключатель фар на кабине и стреле; 19 - рычаг откидывания пульта; 20\* – выключатель подогревателя.

\* - при установке жидкостного подогревателя HYDRONIC 10.



### Условные обозначения

-  - давление масла в двигателе
-  - температура охлаждающей жидкости в двигателе
-  - давление воздуха (канал отключен)
-  - температура рабочей жидкости в гидробаке
-  - уровень топлива
-  - напряжение бортовой сети
-  - уровень рабочей жидкости в гидробаке (не подключен)
-  - засоренность фильтра в гидробаке (не подключен)
-  - указатель поворота (канал отключен)
-  - дальний свет фар (канал отключен)

Рис. 3 Электронная панель

Электронная панель предназначена для отображения параметров работы двигателя, электрооборудования и гидросистемы экскаватора и для предупредительной световой, звуковой сигнализации о недопустимом отклонении контролируемых параметров.





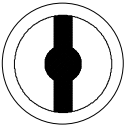


На дисплее высвечиваются цифровые значения контролируемых параметров работы.  
**ВНИМАНИЕ!** При включении «массы» на дисплее электронной панели приборов

ЭПП-4 в окнах 1 и 2 (рис. 3) в течение 10 с будет высвечиваться количество моточасов (часов наработки) с точностью до 0,1 ч. Через 10 с в окнах 1 и 2 появятся показания напряжения в сети и температуры в гидросистеме.

На блоке индикации параметры работы контролируются с помощью цветowych индикаторов. Зеленый цвет индикатора свидетельствует о нормальном, соответствующем заданному параметру. Красный - о недопустимом отклонении (превышении или снижении ниже допустимого) параметра работы двигателя или системы экскаватора.

Загорание контрольных ламп свидетельствует о включении или нарушении работы систем, изображенных на них.

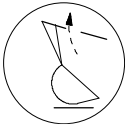

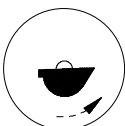

## Органы управления экскаватором и контрольно-измерительные приборы

Наименование и назначение органа управления, прибора	Условный символ	Положение или направление движения органа управления; характер показаний прибора	Состояние или действия управляемого механизма, системы	Примечание
Педаль управления правой гусеницей		Педаль нажата вперед	Ход правой гусеницы вперед	
		Педаль нажата назад	Ход правой гусеницы назад	
Педаль управления левой гусеницей		Педаль нажата вперед	Ход левой гусеницы вперед	
		Педаль нажата назад	Ход левой гусеницы назад	
Включатель "массы" - главный включатель электрической системы		Кнопка нажата один раз	Замыкается электрическая сеть	
		Кнопка нажата второй раз	Электрическая сеть разомкнута	
Включатель электрофакельного подогревателя		Кнопка нажата и удерживается 30...40 с	Происходит предпусковой подогрев двигателя (нагрев спирали ЭФП)	
Стопор поворотной платформы		Стопор поднят	Поворотная платформа может свободно поворачиваться относительно ходовой рамы	
		Стопор опущен в прорез пола	Поворотная платформа жестко зафиксирована относительно ходовой рамы	
Рычаг управления подачей топлива в двигатель		Рычаг поворачивается вперед	Увеличивается частота вращения вала двигателя	
		Рычаг поворачивается назад	Уменьшается частота вращения вала двигателя	
Рычаг останова двигателя		Рычаг поворачивается вперед	Выключение двигателя	

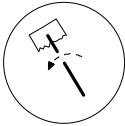

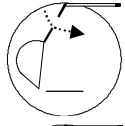



Наименование и назначение органа управления, прибора	Условный символ	Положение или направление движения органа управления; характер показаний прибора	Состояние или действия управляемого механизма, системы	Примечание
--	-----------------	--	--	------------

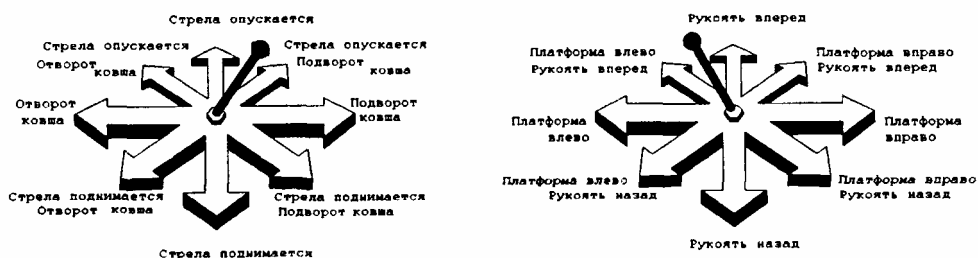
Рычаг управления стрелой и ковшом

*		Рычаг находится в нейтральном положении	Стрела и ковш неподвижны относительно поворотной платформы	
	Рычаг поворачивается "на себя"	Стрела поднимается		
	Рычаг поворачивается "от себя"	Стрела опускается		
	Рычаг поворачивается направо	Происходит загрузка ковша		
	Рычаг поворачивается налево	Происходит выгрузка материала из ковша		

Рычаг управления поворотом платформы и рукояти

*		Рычаг находится в нейтральном положении	Платформа и рукоять экскаватора неподвижны относительно ходовой рамы	
	Рычаг поворачивается налево	Платформа поворачивается влево (против часовой стрелки)		
	Рычаг поворачивается направо	Платформа поворачивается вправо (по часовой стрелке)		
	Рычаг поворачивается "на себя"	Рукоять с ковшом движется назад		
	Рычаг поворачивается "от себя"	Рукоять с ковшом движется вперед и вверх		

### Положение рычагов для совмещения операций рабочего цикла



Наименование и назначение органа управления, прибора	Условный символ	Положение или направление движения органа управления; характер показаний прибора	Состояние или действия управляемого механизма, системы	Примечание
Рычаг управления гидромолотом		Рычаг зафиксирован в положении “вперед” Рычаг зафиксирован в нейтральном положении	Гидромолот включен Гидромолот выключен	При установке на экскаватор гидромолота
Включатель сигнала звукового		Кнопка нажата	Подается звуковой сигнал	
Включатель отопителя		Кнопка нажата один раз Кнопка нажата второй раз	Отопитель включен Отопитель выключен	
Включатель головного вентилятора		Кнопка нажата один раз Кнопка нажата второй раз	Вентилятор включен Вентилятор выключен	
Включатель прожекторов		Кнопка нажата один раз Кнопка нажата второй раз	Прожектор включен Прожектор выключен	
Включатель омывателя		Кнопка нажата	Омыватель включен	
Включатель стеклоочистителя		Кнопка нажата один раз Кнопка нажата второй раз	Стеклоочиститель включен Стеклоочиститель выключен	
Рычаг откидывания пульта		Рычаг нажат вперед	Пульт расфиксирован	
Включатель предпускового подогрева двигателя		Ручка повернута до упора влево Ручка поворачивается до упора вправо	Подогреватель отключен Загорается зеленая лампочка на выключателе, подогреватель включается	

## 2. УКАЗАНИЯ МЕР БЕЗОПАСНОСТИ

Эксплуатация должна производиться в соответствии с настоящим руководством, а также нормативными актами, регламентирующими правила дорожного движения, меры безопасности в строительстве и др., действующими в стране, где используется экскаватор.

### 2.1. МЕРЫ БЕЗОПАСНОСТИ ПРИ РАБОТЕ НА ЭКСКАВАТОРЕ

2.1.1. Персонал, обслуживающий экскаватор, должен обладать необходимой квалификацией и иметь документ, дающий право на управление и обслуживание этой машины.

2.1.2. Все работы по смазке необходимо произвести перед началом эксплуатации экскаватора.

2.1.3. Работать можно только на полностью исправном экскаваторе, заправленном топливом, рабочей жидкостью, охлаждающей жидкостью двигателя и смазкой в соответствии с Указаниями по смазке.

2.1.4. **ЗАПРЕЩАЕТСЯ** работа на экскаваторе при установившейся температуре рабочей жидкости, превышающей значение, указанное для данной марки масла. Контролировать температуру рабочей жидкости необходимо по табло на электронной панели приборов.

2.1.5. **ВНИМАНИЕ!** При подъеме или опускании левого пульта управления в кабине **КАТЕГОРИЧЕСКИ ЗАПРЕЩАЕТСЯ** держаться за рукоятку блока управления. Откидывание пульта осуществляется при помощи рычага (поз. 19, рис. 2).

2.1.6. **ЗАПРЕЩАЕТСЯ** установка сменных видов рабочего оборудования и рабочих органов, не предусмотренных заводом-изготовителем для данной модели экскаватора.

2.1.7. Перевозка пассажиров **ЗАПРЕЩЕНА**.

2.1.8. Не производите земляные работы в зоне подземных коммуникаций без разрешения их владельца. В случае обнаружения при копании неизвестных коммуникаций работа должна быть приостановлена до получения необходимых сведений.

2.1.9. Убедитесь в отсутствии людей в рабочей зоне. Прежде, чем начать движение машины, подайте звуковой сигнал. Нахождение людей ближе 15 м от работающего экскаватора не допускается.

2.1.10. Следите за состоянием откосов котлованов и траншей! При появлении трещин срочно примите меры против внезапного обрушения грунта, заблаговременно удалите людей и машины из опасных мест.

Кругизна откосов выемок не должна превышать предельные значения параметров безопасной работы экскаватора (см. п 4.7.2).

2.1.11. Поворот платформы экскаватора с наполненным ковшом во избежание повреждения рабочего оборудования производите только после вывода ковша из грунта. **ЗАПРЕЩАЕТСЯ** разравнивать грунт ковшом путём поворота платформы.

2.1.12. Безопасная дистанция от вращающейся поворотной платформы до неподвижных конструкций и других предметов составляет не менее 1,0 м.

2.1.13. Проезд рядом или под линиями электропередач разрешается, если при этом гарантированно выдерживается минимальное расстояние между экскаватором и проводами хотя бы по одному из направлений, указанных в таблице:

Напряжение линии электропередач, кВ, не более	1	20	110	220	500	?
Расстояние, м:						
- по горизонтали	1,5	2	4	6	9	9
- по вертикали	1	2	3	4	6	6

**ЗАПРЕЩАЕТСЯ** остановка экскаватора под проводами любого напряжения.

2.1.14. Если при копании произошло неожиданное соприкосновение с токопроводящими частями, необходимо сохранять спокойствие. Экскаваторщик должен **ОСТАВАТЬСЯ НА РАБОЧЕМ МЕСТЕ** и отвести рабочее оборудование в сторону, затем выехать из опасной зоны либо передать информацию о необходимости отключения тока.

**ЗАПРЕЩАЕТСЯ** людям, находящимся вне экскаватора, приближаться к машине и касаться ее.

2.1.15. При погрузке грунта в автомашины не проносите ковш над кабиной водителя. Если над кабиной нет защитного устройства, водитель при погрузке должен покинуть автомобиль.

2.1.16. При движении над кузовом автомобиля ковш экскаватора не должен задевать ни кузова, ни находящегося в нем грунта. Для удобства разгрузки и уменьшения просыпания ковш следует подавать на разгрузку с боковой стороны кузова.

Для равномерного распределения грунта в кузове расстояние от плоскости борта до режущей кромки ковша должно составлять 1/3 ширины кузова.

2.1.17. Загрузку транспортного средства производите равномерно, чтобы избежать перегрузки заднего моста.

2.1.18. При парковке расположите рабочее оборудование вдоль продольной оси экскаватора и опустите на землю, исключив самопроизвольное перемещение его при стоянке под действием собственного веса. Втяните штоки внутрь цилиндров, чтобы уменьшить коррозию. Не оставляйте без присмотра экскаватор с работающим двигателем или поднятым рабочим оборудованием!

2.1.19. В случае аварии немедленно остановите дизель перемещением рычага останова двигателя вверх вперед и отключите «массу» аккумулятора.

2.1.20. Во время погрузки на трейлер и разгрузки с него экскаватор и транспортная платформа должны располагаться на ровной площадке. Застопорите транспортную платформу так, чтобы она не могла двигаться. Надежно зафиксируйте экскаватор на платформе во избежание непреднамеренных движений во время транспортирования. Закрепите экскаватор на платформе растяжками.

Необходимо использовать транспортные платформы достаточной прочности и должной высоты.

## **2.2. МЕРЫ БЕЗОПАСНОСТИ ПРИ ТЕХНИЧЕСКОМ ОБСЛУЖИВАНИИ И ТЕКУЩЕМ РЕМОНТЕ ЭКСКАВАТОРА**

2.2.1. Обслуживание и ремонт экскаватора должны проводиться на ровной, специально оборудованной площадке, исключающей возможность загрязнения окружающей среды, свободной от ненужных предметов, или в специальном помещении.

2.2.2. На экскаваторе не должны находиться посторонние лица, не участвующие в проведении работ и не обученные должным образом.

2.2.3. Перед обслуживанием экскаватора убедитесь, что двигатель выключен, ковш опущен, рычаги управления находятся в нейтральном положении, отключено электрооборудование.

2.2.4. Запускать двигатель можно лишь в случаях, специально оговоренных в руководствах по обслуживанию и ремонту экскаватора и двигателя, строго выполняя изложенные в них указания. Проверку и регулировку механизмов при работающем двигателе следует проводить вдвоем, при этом в кабине должен находиться обученный работник, задачей которого является обеспечение безопасности экскаваторщика, выполняющего проверку или регулировку.

2.2.5. Перед началом каких-либо работ по обслуживанию двигателя или электрооборудования отсоедините от аккумуляторной батареи отрицательный провод, идущий на «массу».

2.2.6. При ремонте и обслуживании экскаватора используйте только рекомендуемые заводом-изготовителем детали и материалы, запасные части заводского производства либо изготовленные самостоятельно с разрешения завода-изготовителя.

Нарушение этих правил связано с риском для безопасности персонала, технического состояния экскаватора и его надежности.

**2.2.7. Внимание! При необходимости проведения сварочных ремонтных работ непосредственно на экскаваторе следует: заглушить двигатель, отключить провода от аккумуляторных батарей, генератора и электронной панели приборов.**

Подключать заземляющий кабель необходимо возможно ближе к месту сварки таким образом, чтобы сварочный ток не проходил через подшипники или через монтажные опоры узлов (при прохождении тока эти детали будут повреждены).

Сварку элементов гидросистемы (трубопроводы, гидробак и т.п.) производите только после их тщательной очистки от масла.

**2.2.8. КАТЕГОРИЧЕСКИ ЗАПРЕЩАЕТСЯ** использовать рабочее оборудование экскаватора для подъема людей.

**2.2.9. При обслуживании рабочего оборудования:**

2.2.9.1. Соблюдайте особую осторожность при монтаже (демонтаже) на экскаваторе сменных видов рабочего оборудования или рабочих органов. Монтируемая (демонтируемая) часть оборудования должна либо иметь надежную опору, гарантирующую ее устойчивость как до, так и после монтажа, либо держаться с помощью такелажных приспособлений на подъемном устройстве необходимой грузоподъемности.

2.2.9.2. Для выбивания пальцев, соединяющих отдельные составные части оборудования, пользуйтесь специальными цилиндрическими выколотками из цветных металлов, чтобы не повредить края пальцев.

2.2.9.3. Подтягивание накидных гаек рукавов и смазку пальца крепления гидроцилиндра рукояти обратной лопаты к стреле производите, опустив рабочее оборудование на грунт, при полностью выдвинутых штоках гидроцилиндров рукояти и ковша. При этом работник должен находиться на устойчивой приподнятой над землей площадке вне экскаватора.

**2.2.10. При обслуживании и ремонте гидрооборудования:**

2.2.10.1. Перед началом обслуживания гидросистемы опустите рабочее оборудование на землю таким образом, чтобы не могло произойти произвольное движение экскаватора и рабочего органа, снимите давление в системе путем многократного включения при неработающем двигателе всех рычагов управления.

2.2.10.2. Соблюдайте осторожность при разборке соединений гидросистемы, так как, если давление в системе снято не полностью, может брызнуть фонтан масла. Примите меры для предотвращения утечек рабочей жидкости, ослабьте соединения, затем, убедившись в безопасности, полностью разъедините детали. Для сбора масла, сливающегося из отсоединенных деталей, используйте специальный поддон.

Не находитесь вблизи трубопроводов высокого давления при испытаниях и пробном пуске гидропривода после ремонта.

2.2.10.3. Не ищите течи в гидросистеме на ощупь. Из находящейся под давлением гидравлической системы масло может вытекать через мелкие отверстия почти невидимыми струйками, обладающими достаточной силой, чтобы пробить кожу.

Если Вы поранились струей масла, немедленно обратитесь к врачу во избежание внесения серьезной инфекции и тяжелой реакции организма на масло.

**2.2.10.4. ЗАПРЕЩАЕТСЯ** разбирать баллон пневмогидроаккумулятора!

**2.2.11. При обслуживании электрооборудования:**

2.2.11.1. Соблюдайте особую осторожность при обслуживании аккумуляторных батарей. Не курите и не пользуйтесь открытым огнем, не допускайте образования искр вблизи аккумуляторных батарей - это может привести к пожару или взрыву, т.к. аккумуляторные батареи выделяют легковоспламеняющиеся газы.

Чтобы избежать возникновения искр вблизи аккумуляторных батарей, провод, ведущий к «массе», всегда подсоединяйте последним, а отсоединяйте первым. Не допускайте, чтобы какой-нибудь металлический предмет или соединительный провод одновременно прикасался бы к положительному полюсу батареи и к другой металлической детали экскаватора. При таком касании искра может вызвать взрыв. Чтобы определить степень разряженности аккумуляторных батарей, пользуйтесь вольтметром (нагрузочной вилкой) или ареометром. Перед подключением или отключением аккумуляторных батарей убедитесь в том, что выключатель «массы» отключен.

**2.2.11.2. Запрещается эксплуатация экскаватора без установленных аккумуляторных батарей во избежание выхода из строя электронной панели приборов.**

2.2.11.3. Постоянно следите за состоянием изоляции и надежностью крепления электрических проводов. Искрение в местах повреждения изоляции и ослабление крепления может привести к пожару.

**В случае возгорания электропроводки немедленно отключите «массу» аккумуляторной батареи!**

**2.2.12. При обслуживании двигателя и топливной системы экскаватора:**

2.2.12.1. Немедленно устраняйте все обнаруженные течи топлива и масла. Насухо протрите все загрязненные места на экскаваторе.

2.2.12.2. Никогда не открывайте горловину топливного бака и не заливайте топливо в бак при работающем двигателе. Не курите, обслуживая топливную систему. В холодное время года не пользуйтесь открытым огнем для прогрева топливопроводов и поддона двигателя. Пары топлива опасны, искры или открытое пламя могут привести к их взрыву или пожару.

2.2.12.3. Следите, чтобы во время работы двигателя вблизи выпускного коллектора и глушителя не было легковоспламеняющихся материалов.

2.2.12.4. Используйте только рекомендованные сорта топлива. Никогда не смешивайте дизельное топливо с бензином, спиртом и т.д. - это может привести к пожару или взрыву.

## **2.3. ДЕЙСТВИЯ В ЭКСТРЕМАЛЬНЫХ СИТУАЦИЯХ**

2.3.1. При возникновении пожара опустите рабочее оборудование на землю, остановите двигатель перемещением рычага останова двигателя (поз. 12, рис. 2) вверх вперед, отключите «массу» и немедленно покиньте экскаватор.

При пожаре горящее топливо и масла нельзя тушить водой. Следует применять огнетушитель, забрасывать пламя землей или песком. Нельзя подходить к открытому огню в промасленной одежде.

2.3.2. При опрокидывании экскаватора немедленно покиньте его через лобовое стекло, откинув рамку, или через боковые или задний проемы, разбив стекло.

## **3. ПОДГОТОВКА К РАБОТЕ. ОБКАТКА**

### **3.1. ПРИЕМКА**

Экскаватор отправляется с завода-изготовителя укомплектованным в соответствии с действующей нормативно-технической документацией и заказом-нарядом (контрактом).

Грузополучатель, принимая экскаватор, должен проверить комплектность экскаватора и целостность пломб на двери кабины и ящике ЗИП.

При отсутствии или порче указанных пломб, недостатке мест, несоответствии массы или частичном разуконплектовании экскаватора при транспортировке к месту назначения завод-изготовитель за повреждение или утерю деталей и сборочных единиц ответственности не несет.

Правила приемки экскаватора определяются контрактом или иным соглашением сторон.

### **3.2. ПОРЯДОК УСТАНОВКИ НА ЭКСКАВАТОР ДЕТАЛЕЙ И УЗЛОВ, СНЯТЫХ НА ВРЕМЯ ТРАНСПОРТИРОВКИ**

После проведения расконсервации экскаватора (см. подразд. 7.3.) установите на него все детали и сборочные единицы, снятые на время транспортировки, а также приобретаемые на месте эксплуатации.

#### **3.2.1. Подключение отопителя ZENITH-8000**

На Вашем экскаваторе установлен отопитель ZENITH-8000. Если на экскаваторе не установлен жидкостный подогреватель HYDRONIC 10, то отопитель не подключен.

Для подключения отопителя необходимо разрезать этот рукав, подсоединить к отопителю и закрепить при помощи двух хомутов с арматурой, расположенных на рукаве.

### **3.3. ОБКАТКА**

#### **3.3.1. ОБЩИЕ ЗАМЕЧАНИЯ**

Перед вводом в эксплуатацию экскаватора в обязательном порядке должна производиться его обкатка в течение 30 моточасов. Если на начальном этапе экскаватор эксплуатируется с неоправданно большими нагрузками или используется на тяжелых режимах работы, то это приведет к резкому преждевременному ухудшению его технических характеристик и сокращению срока службы.

Это в равной мере относится и к тем механизмам и деталям, которые подлежат замене после наработки экскаватором определенного количества моточасов. Данные механизмы и детали также подлежат обкатке и приработке в процессе эксплуатации.

#### **3.3.2. ПОДГОТОВКА К ОБКАТКЕ**

3.3.2.1. Произведите подготовку к обкатке двигателя согласно Руководству по эксплуатации двигателя.

3.3.2.2. Произведите смазку всех механизмов и сборочных единиц экскаватора согласно Указаниям по смазке.

3.3.2.3. Проверьте уровень рабочей жидкости в баке гидросистемы, масла в картере двигателя и регуляторе топливного насоса, в редукторе гидронасоса, механизме поворота и в редукторах приводов хода.

3.3.2.4. Проверьте уровень электролита и степень разряженности аккумуляторных батарей по плотности электролита.

3.3.2.5. Заправьте баки топливом, а систему охлаждения двигателя - водой (летом) и низкозамерзающей охлаждающей жидкостью Тосол-А40М или антифризом (в зимнее время). **При установке жидкостного подогревателя HYDRONIC 10 должна использоваться круглогодично низкозамерзающая охлаждающая жидкость Тосол-А40М.** Уровень охлаждающей жидкости должен быть на 50-60 мм ниже верхнего торца заливной горловины.

3.3.2.6. Проведите техническое обслуживание роликового опорно-поворотного устройства (проверьте и подтяните болты и произведите смазку).

### **3.3.3. ОБКАТКА НА ХОЛОСТОМ ХОДЕ**

Обкатку двигателя на холостом ходе проводите в течение 15 мин при постепенном увеличении частоты вращения коленчатого вала до максимальной. В процессе обкатки прослушайте двигатель и насос двигателя, проверьте, нет ли течи в наружных соединениях, следите за показаниями приборов. Проведите обкатку гидросистемы экскаватора путём последовательного включения рычагов управления всеми исполнительными органами (без совершения рабочих операций): первые 10 мин - при средних оборотах двигателя, в течение следующих 5 мин - при максимальных оборотах и т.д.

Избегайте резких включений рычагов, выдвижения и втягивания штоков гидроцилиндров до крайних положений, срабатывания предохранительных клапанов.

### **3.3.4. ОБКАТКА ПОД НАГРУЗКОЙ**

Обкатку под нагрузкой производите при среднем числе оборотов двигателя в течение 30 моточасов. Учет отработанных моточасов в период обкатки и до очередного технического обслуживания вести по счетчику моточасов, расположенному на электронной панели приборов в кабине машиниста. В период обкатки тщательно следите за работой всех механизмов и систем экскаватора. Внимательно следите за надежностью крепления узлов и механизмов экскаватора. При необходимости произведите подтяжку резьбовых соединений. Первые 15 часов экскаватор должен работать только на лёгких грунтах (песок и т.п.), затем можно переходить к постепенному увеличению нагрузки.

### **3.3.5. ТЕХНИЧЕСКОЕ ОБСЛУЖИВАНИЕ ПОСЛЕ ОБКАТКИ**

#### **ВНИМАНИЕ! Сразу после обкатки проведите техническое обслуживание.**

Сразу после обкатки произведите проверку уровня и чистоты масла в механизме поворота, а также затяжку всех болтовых соединений, обратив особое внимание на крепление двигателя, катков, механизма поворота, насоса, гидромоторов, противовесов.

Произведите замену фильтроэлементов в гидробаке.

Демонтируйте всасывающие фильтры из гидробака (после слива рабочей жидкости) и промойте их в бензине или дизельном топливе, очистите поверхность фильтров с помощью щетки с жесткой щетиной. Удалите из гидробака остатки рабочей жидкости (загрязнений). Установите всасывающие фильтры обратно в гидробак.

Проведите техническое обслуживание дизеля согласно Руководству по эксплуатации двигателя.

**ВНИМАНИЕ! После проведения технического обслуживания после обкатки потребитель должен заполнить гарантийный талон и анкету обследования экскаватора в паспорте и в 10-дневный срок переслать их на завод-изготовитель для постановки экскаватора на гарантийное обслуживание. Без постановки экскаватора на гарантийное обслуживание заводы-изготовители экскаватора и комплектующих изделий претензии на неисправность оборудования не принимают.**

Первые 100 часов работы после обкатки экскаватор должен находиться под особым наблюдением экскаваторщика. После первых 100 часов работы замените рабочую жидкость. Промойте всасывающие фильтры. Очистите внутреннюю полость гидробака.



## 4. ПОРЯДОК РАБОТЫ

### 4.1. ОПЕРАЦИИ, ВЫПОЛНЯЕМЫЕ ПЕРЕД НАЧАЛОМ РАБОТЫ

4.1.1. Проведите ежесменное техническое обслуживание экскаватора.

4.1.2. Освободите пространство вокруг экскаватора от всего, что может мешать работе. Уберите с экскаватора все лишние предметы, сложите инструменты и принадлежности в отведенное место.

4.1.3. Прежде, чем войти в кабину, очистите руки и обувь.

4.1.4. Перед пуском двигателя:

- убедитесь в том, что органы управления находятся в нейтральном положении;
- включите выключатель «массы».

### 4.2. ПУСК ДВИГАТЕЛЯ

Пуск дизельного двигателя производите согласно Руководству по эксплуатации двигателя.

**ВНИМАНИЕ!** При включении «массы» на дисплее электронной панели приборов в окнах 1 и 2 (рис. 3) в течение 10 с будет высвечиваться количество моточасов (часов наработки) с точностью до 0,1 ч. Через 10 с в окнах 1 и 2 появятся показания напряжения в сети и температуры в гидросистеме.

### 4.3. ВВОД ЭКСКАВАТОРА В РАБОТУ В ХОЛОДНОЕ ВРЕМЯ ГОДА

#### 4.3.1. Подготовка к зимней эксплуатации

Чтобы обеспечить бесперебойную и надежную работу в зимний период, который начинается при понижении температуры окружающего воздуха до +5°C, заранее подготовьте экскаватор к переходу на режим зимней эксплуатации, для чего проведите очередное техническое обслуживание, дополнив его операциями сезонного технического обслуживания. Рекомендуется выполнение сезонного технического обслуживания совмещать с техническим обслуживанием №2.

Применять только зимние сорта масла и топлива. В бачок электрофакельного подогревателя залить 0,25 л дизельного топлива, а в бачок предпускового подогревателя (при установке жидкостного подогревателя HYDRONIC 10) – 5 л зимнего дизельного топлива.

В случае отсутствия зимнего масла допускается вместо него использовать смесь масла летних сортов с 10% дизельного топлива.

При отсутствии зимних сортов топлива допускается к летнему дизельному топливу добавлять тракторный керосин в следующих количествах:

- 10% при температуре от 0 до минус 10°C;
- 20% при температуре от минус 10 до минус 20°C;
- 30% при температуре от минус 20 до минус 25°C;
- 40...50% при температуре ниже минус 25°C;

**ВНИМАНИЕ!** Своевременно произведите замену летней рабочей жидкости в гидросистеме экскаватора на жидкость зимних сортов. Эксплуатация экскаватора с рабочей жидкостью повышенной вязкости (которую имеют летние сорта при низких температурах) ведет к поломкам гидрооборудования, выходу из строя резиновых уплотнений и рукавов высокого давления.

#### 4.3.2. Пуск двигателя

**ВНИМАНИЕ!** В зимнее время (при температуре окружающего воздуха ниже +5°C) в системе охлаждения двигателя должна использоваться низкотемпературная охлаждающая жидкость Тосол-А40М.

При установке жидкостного подогревателя HYDRONIC 10 должна использоваться низкотемпературная охлаждающая жидкость Тосол-А40М круглогодично.

Не подогревайте открытым пламенем всасываемый воздух перед воздухоочистителем.

Для облегчения пуска в зимнее время на двигателе установлен электрофакельный подогреватель. Включите электрофакельный подогреватель нажатием на кнопку включателя электрофакельного подогревателя на правом пульте управления. Удерживая кнопку в течение 30...40 с, включите стартер.

При прогревом дизеле, а также в летний период его можно запускать без предварительного включения электрофакельного подогревателя.

После пуска двигателя постепенно увеличивайте частоту вращения вала на холостом ходе, не доводя ее до максимальных значений, пока двигатель не прогреется.

Более надежный запуск двигателя в холодное время года обеспечивается жидкостным подогревателем HYDRONIC 10.

#### **4.4. ОПЕРАЦИИ, ВЫПОЛНЯЕМЫЕ ПОСЛЕ ПУСКА ДВИГАТЕЛЯ**

4.4.1. Убедитесь, что после пуска дизельного двигателя напряжение находится в пределах 12.4...14.5 В.

Если напряжение меньше 12.4 В, то происходит разряд батареи. В этом случае необходимо найти и устранить неисправность электрооборудования.

4.4.2. Во время прогрева держите среднюю частоту вращения вала двигателя. Не рекомендуется продолжительная работа дизеля на минимальной частоте холостого хода. Избегайте резкого увеличения частоты вращения.

4.4.3. Убедитесь, что двигатель не дымит, отсутствуют посторонние шумы и вибрации.

4.4.4. После прогрева двигателя (температура охлаждающей жидкости должна быть в пределах +75...+95°C) проверьте по табло электронной панели давление масла в системе смазки дизеля.

4.4.5. Выполните операции ежесменного технического обслуживания, проводимые при работающем двигателе.

#### **4.5. ПРЕКРАЩЕНИЕ РАБОТЫ**

4.5.1. Перед остановкой установите экскаватор на ровной площадке так, чтобы он не мешал работе и проезду других машин и не подвергался опасности попасть под падающий груз, обвалившийся грунт и т.п.

**ЗАПРЕЩАЕТСЯ** остановка под проводами любого напряжения.

4.5.2. Расположите рабочее оборудование вдоль продольной оси экскаватора и опустите на землю таким образом, чтобы не могло произойти его самопроизвольное перемещение при стоянке под действием собственного веса. Старайтесь максимально втянуть штоки внутрь гидроцилиндров, чтобы уменьшить коррозию.

4.5.3. Перед остановкой двигателя после снятия нагрузки дайте ему поработать в течение 3-5 мин сначала на средней, затем на минимальной частоте вращения вала для снижения температуры охлаждающей жидкости и масла.

4.5.4. При установленном в положении, соответствующем наименьшей подаче топлива, рычаге управления подачей топлива (до упора назад) остановите двигатель перемещением рычага останова двигателя (поз.12, рис.2) вверх вперед.

4.5.5. Отключите включатель «массы» и выньте из гнезда ключ включателя стартера.

**ВНИМАНИЕ!** Отключение «массы» необходимо производить только после выключения жидкостного подогревателя HYDRONIC 10 (См. раздел «Электрооборудование»).

4.5.6. Снимите давление в гидросистеме экскаватора путем многократного включения всех рычагов управления, после чего установите рычаги в нейтральное положение.

4.5.7. Очистите экскаватор от пыли, грязи, масла, проверьте внешним осмотром герметичность соединений гидросистемы, отсутствие дефектов в элементах металлоконст-

рукций, надежность крепления составных частей экскаватора. Устраните замеченные неисправности.

4.5.8. В случае использования в системе охлаждения воды слейте воду из системы охлаждения двигателя и отопителя кабины, если температура окружающего воздуха (в момент окончания работы или ожидаемая в ближайшее время) ниже +5°C.

**ВНИМАНИЕ! Удалите остатки воды из отопителя сжатым воздухом.**

4.5.9. При оставлении экскаватора убедитесь, что все снимающиеся крышки, дверцы капота, ящик для инструментов надежно закрыты, запирайте дверь кабины на ключ.

## 4.6. КОПАНИЕ

4.6.1. Площадка, на которой работает экскаватор, должна иметь почву, выдерживающую тяжесть машины, и не должна иметь:

- уклон, превышающий 5°, чтобы обеспечивать нормальные условия работы механизмам поворота платформы и устойчивость экскаватора;
- выступы, такие как камни, бревна, края тротуара и т.п., а также овраги и канавы во избежание повреждения приводов хода экскаватора.

4.6.2. Прежде, чем начать движение рабочих органов экскаватора, подайте звуковой сигнал, чтобы предупредить находящихся вблизи людей.

4.6.3. Систематически следите за показаниями контрольно-измерительных приборов и принимайте меры при несоответствии этих показаний номинальным значениям соответствующих параметров.

4.6.4. Избегайте достижения крайних положений штоков гидроцилиндров, срабатывания предохранительных клапанов, задевания зубьями ковша за стрелу.

4.6.5. Управление работой экскаватора при копании производите двумя рычагами управления движениями стрелы, ковша, рукояти и поворотной платформы.

4.6.6. Для увеличения производительности экскаватора шире используйте возможности по совмещению операций рабочего цикла. Например, одновременно с подъемом стрелы производите поворот платформы; совмещайте отворот ковша и отворот рукояти.

4.6.7. Возможны два способа забора грунта обратной лопатой: поворотом ковша и поворотом рукояти. Копание ковшом более производительнее, поскольку усилия на зубьях выше, чем при копании рукоятью. Копание рукоятью целесообразно применять при проведении точных зачистных и планировочных работ.

4.6.8. Около половины рабочего времени при копании занимает поворот платформы для переноса ковша от забоя на выгрузку и обратно. Старайтесь, чтобы угол поворота был, по возможности, меньшим.

4.6.9. Не разравнивайте грунт путем поворота платформы. Поворот платформы экскаватора с наполненным ковшом во избежание повреждения рабочего оборудования производите только после вывода ковша из забоя.

4.6.10. Не разрыхляйте грунт путем многократных ударов по нему зубьями ковша. Не используйте ковш в качестве лома или ударника. Более эффективно и безопасно эти операции производить с помощью других механизмов.

**Избегайте ситуации, когда в работе находится только один зуб ковша!**

4.6.11. В случае если все-таки необходимо пройти сквозь скальный, мерзлый или другой твердый грунт с помощью экскаватора, действуйте ковшом, как при копании, либо царапайте зубьями ковша по поверхности грунта для его разрыхления.

4.6.12. Регулярно очищайте ковш от загрязнений, удаляйте налипшую землю, освобождайте от грязи отверстия в днище ковша.

4.6.13. Избегайте работ вблизи выступов, глубоких канав или ям, оползней, т.к. воздействие веса и вибрации машины может привести к обвалу их краев и внезапному опрокидыванию экскаватора. Если работы в таких условиях нельзя избежать, примите

дополнительные меры предосторожности и поставьте работающий экскаватор так, чтобы продольная ось машины была перпендикулярна краю опасного места.

4.6.14. При работе на экскаваторе совместно с другими машинами и механизмами, а также в случаях работы в стесненных условиях необходимо производить ограждение опасной зоны или организовывать посты безопасности, т.е. выделять специальный персонал, призванный согласованными сигналами предупреждать о возможности возникновения аварий или помех работе машин.

4.6.15. При разработке широкой канавы рекомендуется сначала копать с двух сторон, а затем выбрать грунт в центре канавы.

4.6.16. Если экскаватор расположен внутри траншеи, не используйте ее края для остановки поворота платформы. В случае нечаянного удара оборудования о насыпь или какой-то предмет необходимо проверить, не произошло ли при этом повреждения машины.

4.6.17. Вынутый грунт, сброшенный в отвал, не должен мешать дальнейшей работе экскаватора.

4.6.18. Соблюдайте меры безопасности в соответствии с п.2.1.

4.6.19. **ВНИМАНИЕ! Из-за особенностей двигателей с турбонаддувом необходимо устанавливать высокие обороты коленчатого вала, когда требуется полная нагрузка.**

## 4.7. ПАРАМЕТРЫ БЕЗОПАСНОЙ РАБОТЫ

### ГЕОМЕТРИЧЕСКИЕ ПАРАМЕТРЫ ВЫЕМОК И ОТВАЛОВ

4.7.1. В грунтах естественной влажности при отсутствии грунтовых вод и расположенных поблизости подземных сооружений разработка выемок с вертикальными стенками без крепления может осуществляться на глубину:

в песчаных насыпных и гравийных грунтах - не более 1м;

в супесях - не более 1,25 м;

в суглинках и глинах - не более 1,5 м;

в особо плотных нескальных грунтах - не более 2 м.

4.7.2. Максимальная крутизна откосов выемок (котлованов, траншей), разрабатываемых без крепления в грунтах естественной влажности, приведена в таблице:

Грунт	Максимальная крутизна* откосов при глубине выемок		
	до 1,5 м	до 3 м	до 5 м
Насыпной естественной влажности	1:0,25 (76°)	1:1 (45°)	1:1,25 (38°)
Песчаный и гравийный влажный (насыщенный)	1:0,5 (63°)	1:1 (45°)	1:1 (45°)
Глинистый естественной влажности: супесь суглинок глина	1:0,25 (76°)	1:0,67 (56°)	1:0,85 (50°)
	1:0 (90°)	1:0,5 (63°)	1:0,75 (53°)
	1:0 (90°)	1:0,25 (76°)	1:0,5 (63°)
Лессовидный сухой	1:0 (90°)	1:0,5 (63°)	1:0,5 (63°)
Глинистый переувлажненный дождевыми, тальными водами	1:1,25 (40°)	1:1,3 (35°)	1:1,3 (35°)

\* Крутизна определяется как отношение высоты откоса к его заложению 1:м, в скобках - угол между направлением откоса и горизонталью.

## 5. ЗАМЕНА РАБОЧЕГО ОБОРУДОВАНИЯ

5.1. Замену рабочего оборудования следует производить вдвоем: кроме экскаватора в работе должен участвовать обученный помощник.

5.2. Не устанавливайте на экскаватор сменные виды рабочего оборудования, не предусмотренные заводом-изготовителем или без согласования с ним.

**ВНИМАНИЕ!** Монтаж, настройку и эксплуатацию сменного вида рабочего оборудования производите в строгом соответствии с требованиями паспорта на данный вид рабочего оборудования. Нарушение изложенных в нем требований может привести к выходу из строя экскаватора или сменного вида рабочего оборудования.

5.3. Работу производите на заранее подготовленной горизонтальной площадке. Перед заменой установите рабочее оборудование вдоль продольной оси экскаватора и опустите стопор поворотной платформы.

5.4. Для извлечения пальцев, соединяющих составные части оборудования, используйте молоток массой 5...6 кг и бронзовую выколотку диаметром 40...45 мм.

Устанавливаться пальцы должны без приложения больших усилий, приводящих к задиру поверхностей.

5.5. Демонтаж заменяемого и монтаж нового оборудования осуществляйте с помощью крана грузоподъемностью 30...50 кН (3...5 тс).

## 6. ТРАНСПОРТИРОВАНИЕ ЭКСКАВАТОРА

По территории объекта работ и на небольшие расстояния экскаватор может передвигаться собственным ходом; для перемещения на дальние расстояния следует транспортировать экскаватор на трейлере либо перевозить его железнодорожным или другим видом транспорта. Схема строповки экскаватора приведена на рис. 4.

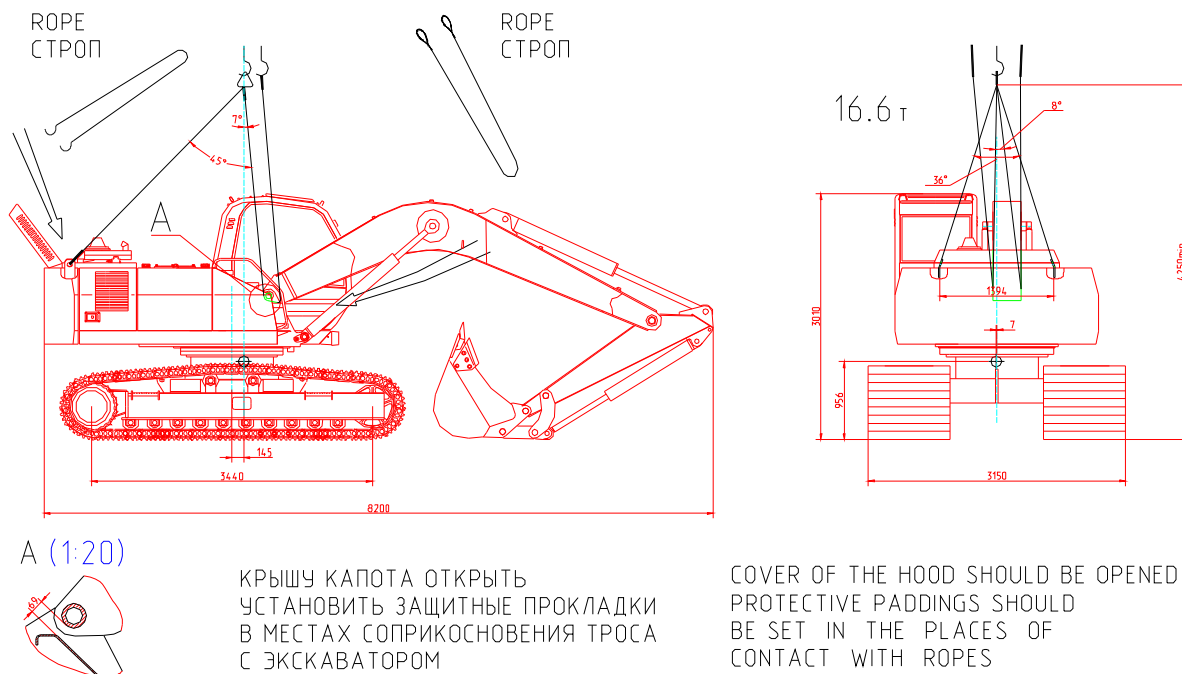


Рис. 4 Схема строповки экскаватора

### 6.1. ПЕРЕМЕЩЕНИЕ ЭКСКАВАТОРА СВОИМ ХОДОМ

Управление перемещением экскаватора производится с помощью педального (рычажного) блока управления, смонтированного на полу кабины. Скорость движения будет изменяться пропорционально углу наклона педали (рычага) и достигнет наибольшей величины при крайнем положении рычага.

### 6.2. ТРАНСПОРТИРОВАНИЕ ПО ЖЕЛЕЗНОЙ ДОРОГЕ

Транспортирование экскаватора по железной дороге производится в соответствии со схемой погрузки, утвержденной МПС (рис.5).

Порядок погрузки на платформу:

1. Перед погрузкой пол платформы, опорные поверхности экскаватора, детали крепления и поверхности экскаватора под растяжками очистить от снега, льда, грязи, подтеков горючего и масла. В зимнее время пол платформы в местах опирания груза посыпать тонким слоем (1...2 мм) чистого сухого песка.

2. Экскаватор грузить на платформу собственным ходом по эстакаде с углом наклона до 9° или с помощью крана и разместить над продольной осью платформа по схеме. Стрелу опустить, рукоять и ковш подвернуть. Включить стопор поворота. После погрузки рычаги управления гидрораспределителем установить в нейтральное положение. Законсервировать штоки гидроцилиндров, слить воду (при использовании воды) из отопителя кабины, системы охлаждения двигателя (Тосол-А40М или антифриз – **не сливать**) и горючее из бака сверх установленной нормы (15 л). Закрыть капот, окно (изнутри), дверь закрыть на ключ и опломбировать. Кабину закрыть кожухом.

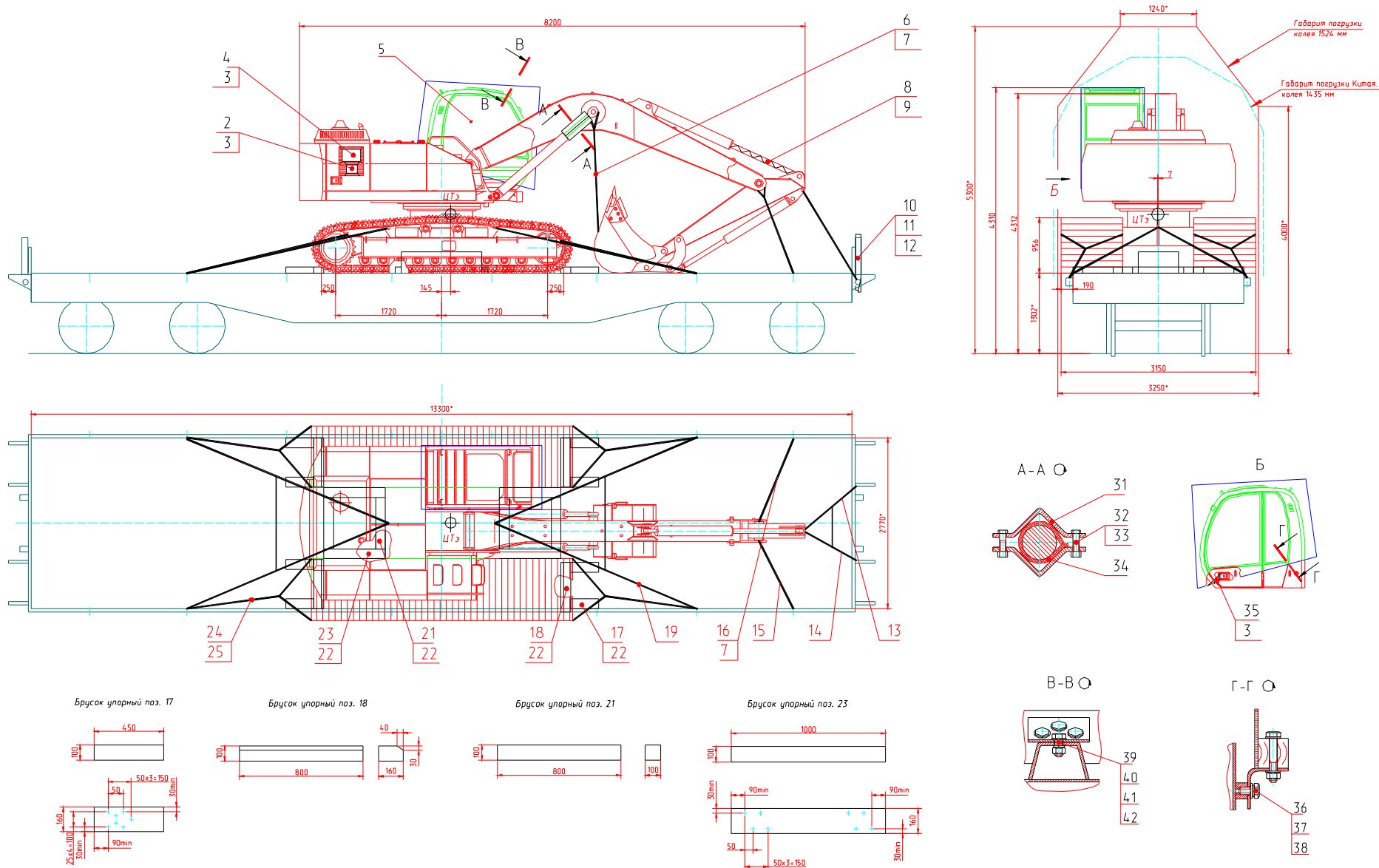


Рис. 5 Схема погрузки экскаватора на четырехосную железнодорожную платформу

2\*-бирка; 3-проволока; 4-схема строповки; 5-кожух; 6\*,13,14,15,16,19,24-растяжка; 7\*, 25\*-войлок; 8\*-бумага упаковочная; 9\*-шпагат; 10-стойка; 11-клин; 12-гвоздь К2,5х60; 17,18,21,23-бруски упорные; 22-гвоздь К6х200; 31\* - распорка; 32\*-болт М16х60; 33\*-гайка; 35-пломба; 36-болт М10х20; 37,38-шайба; 39-болт М12х30; 40-гайка; 41,42-шайба.

\* - при отгрузке на экспорт.

3. Закрепить экскаватор 4-мя растяжками в 8 нитей проволоки Ø 6 мм за проушины в средней части ходовой рамы; 4-мя растяжками в 8 нитей проволоки Ø 6 мм за спицы натяжного колеса и зубья звездочки и 4-мя упорными поперечными брусками, которые прибить к полу платформы 3-мя гвоздями К6х200. Каждый брусок подкрепить двумя продольными упорами, прибиваемыми к полу платформы 7-ю гвоздями К6х200 каждый. Закрепить экскаватор от поперечного смещения 4-мя упорными брусками 100х160х1000, прибиваемыми к полу платформы 8-ю гвоздями К6х200. Установить между ними в распор четыре бруска 100х160х800. Упорные бруски должны плотно прилегать к тракам гусениц, гвозди должны быть забиты вертикально.

Дополнительно закрепить поворотную часть экскаватора 4-мя растяжками в 8 нитей проволоки Ø 6 мм за проушины, расположенные в передней и задней частях поворотной платформы.

Рабочее оборудование закрепить 4-мя растяжками в 8 нитей проволоки Ø 6 мм за стрелу и кронштейн рукояти и, соответственно, за торцовые и боковые стоечные скобы платформы. Концы проволочных растяжек обернуть вокруг стоечной скобы или груза 2...3 раза, а затем вокруг растяжки не менее трех раз, растяжки туго натянуть путем скручивания. В места скрутки растяжек пропустить проволоку Ø 6 мм в 4 нити (от самораскручивания), соединив растяжки между собой или с деталями экскаватора.

4. Запасные части и инструмент, прилагаемые к экскаватору, а также фары, зеркала и другие особо ценные, бьющиеся и легко снимаемые части упаковать в ящик ЗИП. Ящик разместить под экскаватором на полу платформы, ограничив от перемещения 2-мя брусками 100х100х450, прибиваемыми к полу платформы 2-мя гвоздями К6х200 каждый.

5. Борты платформ, не имеющие исправных клиновых запоров, крепить стойками (по 2 - на торцовый и по 1 - на боковой борт). При наличии слабины стойки подкрепить клиньями и гвоздями. Установка стоек обязательна при укладке вплотную к борту ящиков или других тяжеловесных грузов. В обоснованных случаях торцовые борты могут быть откинута на кронштейны, а боковые - опущены и увязаны проволокой диаметром не менее 4 мм.

6. Сменное оборудование и другие грузы, отгружаемые с экскаватором согласно заказу-наряду, закрепить растяжками и брусками в соответствии с ТУ погрузки.

7. При отгрузке на экспорт под растяжки подложить войлок. При отгрузке на экспорт в габарите 02-ВМ кабину снять и закрепить на полу платформы растяжками в 4 нити проволоки Ø 6 мм и 6-ю упорными брусками 100х100х450, которые прибить к полу платформы 2-мя гвоздями К6х200 каждый. Сидение укрыть чехлом. Узел веревки опломбировать. Все грузы маркировать на бирках или на самом грузе; бирки и схему строповки закрепить на видном месте. При перегрузке на морские суда на шток гидроцилиндра стрелы установить распорку; увязать ковш; поворотную часть экскаватора укрыть брезентом в соответствии с требованиями документа на поставку.

8. Если габаритный размер по высоте рабочего оборудования экскаватора превышает 4000 мм, необходимо демонтировать рукоять и рабочий орган экскаватора. Демонтированное рабочее оборудование разместить на свободном пространстве ж/д платформы, ограничив от перемещения брусками и растяжками в соответствии с ТУ погрузки.



## 7. КОНСЕРВАЦИЯ И ХРАНЕНИЕ ЭКСКАВАТОРА

### 7.1. КОНСЕРВАЦИЯ ЭКСКАВАТОРА

Экскаватор консервируется для кратковременного хранения (сроком до 3-х месяцев со дня отгрузки).

**ВНИМАНИЕ!** По истечении срока консервации экскаватора (т.е. 3-х месяцев со дня отгрузки его с завода-изготовителя), если экскаватор не пущен в эксплуатацию, необходимо провести доконсервацию экскаватора и сменного рабочего оборудования для длительного хранения в соответствии с п.7.2.

### 7.2. ХРАНЕНИЕ ЭКСКАВАТОРА

Рекомендуется хранить экскаватор в закрытом помещении. Допускается хранение экскаватора на специально оборудованных открытых площадках или под навесом при условии систематической очистки в зимнее время снега с поворотной платформы, кабины и рабочего оборудования. При этом механизмы, сборочные единицы и детали, требующие особых условий хранения (аккумуляторные батареи, запасные части, инструмент и т.п.) снимите с экскаватора и храните на специально оборудованных складах.

Для подготовки экскаватора к длительному хранению выполните следующие операции:

1. Заправьте гидробак рабочей жидкостью до верхней отметки на смотровом стекле; обмотайте сапун бака промасленной бумагой или полиэтиленовой плёнкой.

2. Заправьте топливный бак топливом с добавкой антикоррозийных присадок или специальными маслами для внутренней консервации.

3. Вымойте экскаватор, вытрите насухо, удалите следы коррозии и подкрасьте места с поврежденным лакокрасочным покрытием.

4. Подготовьте к хранению дизельный двигатель согласно Руководству по эксплуатации двигателя экскаватора; в случае использования в системе охлаждения воды слейте воду из системы охлаждения двигателя и отопителя кабины.

**ВНИМАНИЕ!** Удалите остатки воды из отопителя сжатым воздухом.

5. Заложите смазку во все точки, указанные в таблице смазки.

6. Смажьте консервационной смазкой ПВК все хромированные и неокрашенные наружные металлические части экскаватора, маслом НГ-203А - открытые обработанные поверхности.

7. Смажьте металлические изделия, входящие в комплектовочную ведомость, консервационной смазкой и оберните их промасленной бумагой. При длительном хранении экскаватора - не реже одного раза в месяц - произведите осмотр с целью проверки внешнего вида и надежности консервации. Во время осмотра поверните коленчатый вал дизеля на несколько оборотов при помощи стартера двигателя.

### 7.3. ПОДГОТОВКА ЭКСКАВАТОРА К ЭКСПЛУАТАЦИИ ПОСЛЕ ХРАНЕНИЯ

Перед пуском экскаватора в эксплуатацию произведите его расконсервацию:

1. Удалите консервационную смазку с поверхности экскаватора, сменного рабочего оборудования и сменных рабочих органов, инструмента и принадлежностей.

2. Произведите расконсервацию двигателя.

3. Проверьте наличие смазки во всех узлах экскаватора. При необходимости пополните смазку, долейте рабочую жидкость.

4. Заправьте экскаватор водой (если в системе охлаждения не залита низкотемпературная охлаждающая жидкость Тосол-А40М или антифриз) и топливом и установите заряженные аккумуляторные батареи.

# ТЕХНИЧЕСКОЕ ОБСЛУЖИВАНИЕ

В зависимости от объёма и состава работ, а также периодичности их выполнения техническое обслуживание экскаватора подразделяют на виды:

ЕО - ежедневное техническое обслуживание;

ТО после обкатки (см. п. 3.3.5.)

ТО-1 - проводимое через каждые 125 моточасов работы двигателя;

ТО-2 - ----/-----/----- 500 моточасов работы двигателя;

ТО-3 - ---/-----/----- 1000 моточасов работы двигателя;

СО - сезонное техническое обслуживание, выполняемое при переходе к новому сезону эксплуатации.

При проведении технического обслуживания и текущего ремонта экскаватора строго соблюдайте меры безопасности.

## 1. ОСНОВНЫЕ РЕГУЛИРОВОЧНЫЕ ХАРАКТЕРИСТИКИ

1.1. Давление настройки предохранительных клапанов гидросистемы на экскаваторе ET-16, МПа

КП1, КП2, КП9, КП10, КП13, КП14	28 <sup>+2</sup>
КП3, КП4, КП5, КП6, КП7, КП8	32 <sub>2</sub>
КП11, КП12	21 <sup>+2</sup>
КО1	6±0,5
КО2	3,5±0,5

1.2. Давление в системе дистанционного гидроуправления МПа, 3,0<sup>+0,5</sup>.

1.4. Моменты затяжки крепежных изделий:

Класс прочности		Резьба	Средний момент затяжки*	
болтов	гаек		Нм	кгс·м
5,8	5	M6	5	0,5
		M8	10	1
		M10	21	2,1
		M12	43	4,3
		M14	58	5,8
		M16	80	8
		M18	120	12
		M20	160	16
		M24	200	20
8,8	-	M10	40	4
		M12	72	7,2
		M14	120	12
10,9	10	M12	100	10
		M14	130	13
		M18	300	30
		M20	400	40
		M22	520	52

\* - Допускается отклонение ±5% от указанного значения среднего момента затяжки

1.5. Моменты затяжки накладных гаек трубопроводов гидросистемы диаметром 6, 10, 12 мм (соединения по наружному конусу):

Диаметр трубы, мм	Резьба	Момент затяжки,	
		Нм	кгс·м
6	M12	16...20	1,6...2,0
10	M16	37...43	3,7...4,3
12	M18	40...50	4,0...5,0
12	M22	72...79	7,2...7,9

1.6. Моменты затяжки штуцеров с уплотнительными кольцами круглого сечения:

Резьба	Момент затяжки,	
	Нм	кгс·м
M12	14...20	1,4...2,0
M14	20...27	2,0...2,7
M16	26...33	2,6...3,3
M18	30...40	3,0...4,0
M22	48...54	4,8...5,4

1.7. Моменты затяжки ответственных резьбовых соединений:

№	Наименование соединения	Обозначение детали соединения	Момент затяжки Н.м. (кг.м.)	Прим.
1	Болты крепления ОПУ к ходовой раме	Болт M16-8gx125.109.40X.019 – 36 шт. Гайка M16-7H.10.40X.019 – 36 шт.	200...220 (20...22)	
2	Винты крепления нижней крышки блока управления к корпусу	Винт M8-8gx30.58	8,6 (0,86)	
3	Винты крепления верхней крышки блока управления к корпусу	Винт M6-8gx55.66	3,3 (0,33)	
4	Винты крепления корпуса клапана «ИЛИ» к плите гидрораспределителя	Винт M6-8gx55.66	3,3 (0,33)	
5	Винты крепления секции гидрораспределителя к плите	Винт M12-8gx35.88.019	37 (3,7)	
6	Винты крепления сливных заглушек на плите гидрораспределителя	Винт M12-8gx35.56.05	21,8 (2,18)	
7	Заглушка-рым болт в плите гидрораспределителя	520.10.00.012	140,4 (14,04)	M27
8	Заглушка на корпусе пневмогидроаккумулятора для монтажа золотника	6401100120-20	2,9 (0,29)	M14x1.5
9	Заглушка на корпусе клапана «ИЛИ»	ЭО-3323.20.83.071	8,4 (0,84)	M22x1.5

10	Крепление механизма поворота: ЕК-14.07.00	Болт М16-8gx70.109.019 (16 шт.)	150...160 (15...16)	
11	Болты крепления противовеса	314-02-20.00.030	100...110 (10...11)	М24
12	Крепление ОПУ к поворотной платформе: Ø 1250	Болт 314-03-00.00.002 (36 шт.) Гайка М16-7Н.10.40Х.019 (36 шт.)	200...220 (20...22)	М16
13	Винты крепления крышки гидрораспределителя	М10-8gx25.56.05	14 (1,4)	

## 2. ПЕРЕЧЕНЬ РАБОТ, ВЫПОЛНЯЕМЫХ ПРИ ПЕРИОДИЧЕСКОМ ТЕХНИЧЕСКОМ ОБСЛУЖИВАНИИ

### ЕЖЕСМЕННОЕ ТЕХНИЧЕСКОЕ ОБСЛУЖИВАНИЕ

№	Наименование	Методика проведения
1	Двигатель	Проведите техобслуживание согласно Руководству по эксплуатации двигателя
2	Металлоконструкция экскаватора	Проверить состояние сварных швов. При обнаружении дефектов (трещин и т.п.) произвести их разделку и заварку (или сообщить на завод-изготовитель в гарантийный период).
3	Гидросистема	Убедитесь в отсутствии утечек
4	Пальцы 10,11,12,13,14 крепления ковша и рукояти (рис. 11)	Произведите смазку
5	После окончания работы: - гидроцилиндры - охлаждающая жидкость (при использовании - воды; Тосол-А40М или антифриз – <b>не сливать</b> )	Втяните штоки Слейте при температуре ниже +5°C <b>ВНИМАНИЕ! Удалите остатки воды из отопителя сжатым воздухом.</b>
6	Опорно-поворотное устройство	Проверьте и подтяните болты
7	Гусеничный ход	Проверьте: - состояние натяжения гусеничной цепи - состояние подшипников и уплотнений в опорных катках - состояние гусеничных звеньев. Звенья с трещинами в проушинах. Лопнувшие и вылезшие пальцы. Отсутствие болтов и гаек не допускается

### ЧЕРЕЗ КАЖДЫЕ 125 ЧАСОВ ЭКСПЛУАТАЦИИ

№	Наименование	Методика проведения
1	Двигатель	Проведите ТО-1 согласно Руководству по эксплуатации двигателя
2	Проверьте надежность крепления узлов и механизмов экскаватора	При необходимости подтяните резьбовые соединения (моменты затяжки базовых узлов указаны в п.1.7)
3	Опорно-поворотное устройство	Проверьте и подтяните болты и Произведите смазку
4	Пальцы 2,3,5,6,7,17,18 рабочего оборудования (рис. 11)	Произведите смазку
5	Приводы хода, механизм поворота	Проверьте уровень масла, при необходимости долейте
6	Редуктор насосного агрегата	Проверьте уровень масла в картере, при необходимости долейте
7	Гидросистема	Проверьте давление на входе перед фильтрами. Если давление на входе в фильтр достигает величины 0,3±0,05 МПа или при резком его падении замените фильтроэлементы

### ЧЕРЕЗ КАЖДЫЕ 500 ЧАСОВ ЭКСПЛУАТАЦИИ

№	Наименование	Методика проведения
1	Двигатель	Проведите ТО-2 согласно Руководству по эксплуатации двигателя
2	Опорно-поворотное устройство	Проверьте и подтяните болты и Произведите смазку

### ЧЕРЕЗ КАЖДЫЕ 1000 ЧАСОВ ЭКСПЛУАТАЦИИ

№	Наименование	Методика проведения
1	Двигатель	Проведите ТО-3 согласно Руководству по эксплуатации двигателя
2	Топливный бак	Промойте бак
3	Гидросистема	Произведите настройку клапанов
4	Электрооборудование	Проверьте состояние электропроводки, фар. При необходимости устраните неисправность

### ЧЕРЕЗ КАЖДЫЕ 2000 ЧАСОВ ЭКСПЛУАТАЦИИ

№	Наименование	Методика проведения
1	Заправочные емкости: - гидросистема - приводы хода, - механизм поворота	Произведите замену рабочей жидкости Произведите замену масла
2	Состояние окраски экскаватора	Восстановите поврежденные места

### СЕЗОННОЕ ТЕХНИЧЕСКОЕ ОБСЛУЖИВАНИЕ

№	Наименование	Методика проведения
1	Двигатель	Проведите сезонное техническое обслуживание согласно Руководству по эксплуатации двигателя
2	Гидросистема	<b>Обязательно произведите замену рабочей жидкости с учетом нового сезона эксплуатации</b> Промойте всасывающие фильтры (не реже чем через 500 часов эксплуатации)

## 3. ТЕХНИЧЕСКОЕ ОБСЛУЖИВАНИЕ ОТДЕЛЬНЫХ СИСТЕМ И МЕХАНИЗМОВ ЭКСКАВАТОРА

### 3.1. ТЕХНИЧЕСКОЕ ОБСЛУЖИВАНИЕ ГИДРОСИСТЕМЫ

#### 3.1.1. ПРАВИЛА РАЗБОРКИ ГИДРОСИСТЕМЫ

Перед разборкой соединений гидросистемы необходимо выкрутить пробки в верхних крышках фильтров для обеспечения связи с атмосферой.

#### 3.1.2. УКАЗАНИЯ ПО ПРИМЕНЕНИЮ РАБОЧЕЙ ЖИДКОСТИ

Работоспособность экскаватора в значительной степени зависит от марки и чистоты применяемой рабочей жидкости.

**ВНИМАНИЕ! КАТЕГОРИЧЕСКИ ЗАПРЕЩАЕТСЯ использовать в гидросистеме экскаватора рабочую жидкость, не указанную в перечне, или смесь рабочих жидкостей разных марок.**

Масло, заливаемое в гидросистему, должно иметь сертификат качества. Класс чистоты рабочей жидкости - не ниже 12 согласно установленной в России классификации.

Обратите особое внимание на своевременность замены рабочей жидкости, соответствие марки масла сезону эксплуатации.

Первую замену рабочей жидкости производите через 100 часов работы экскаватора, последующие при сезонном техническом обслуживании, а при отсутствии смены сезона - через 2000 моточасов, но не реже, чем: для основных сортов масел - одного раза в 2 года; для сортов-заменителей - одного раза в год.

Заправка рабочей жидкости в гидросистему экскаватора должна производиться через фильтр с тонкостью фильтрации не более 25 мкм.

#### 3.1.3. ПОРЯДОК ЗАМЕНЫ РАБОЧЕЙ ЖИДКОСТИ

1. Подготовьте ёмкости для сбора рабочей жидкости, вытекающей из отсоединяемых трубопроводов и гидроаппаратов.

2. Заведите двигатель и разогрейте рабочую жидкость до +30...+40°C, производя имитацию рабочих движений всеми исполнительными органами экскаватора.

3. Установите экскаватор на ровной, специально оборудованной, исключаяющей возможность загрязнения окружающей среды площадке и расположите рабочее оборудование таким образом, чтобы штоки гидроцилиндров рукояти и ковша были до упора втянуты, а зубья ковша упирались в землю.

4. Произведите строповку краном штоков гидроцилиндров стрелы и придержите. Отсоедините штоки от стрелы и опустите гидроцилиндры. Втяните до отказа штоки гидроцилиндров стрелы. Соблюдайте осторожность, чтобы не погнуть и не поцарапать штоки!

5. Заглушите двигатель. Отсоедините трубопроводы и рукава от гидроцилиндров стрелы, рукояти, ковша. Слейте из отсоединенных трубопроводов, рукавов и штоковых полостей гидроцилиндров рабочую жидкость.

6. Слейте рабочую жидкость из корпуса насоса, гидробака, калорифера маслоохладительной установки, для чего выверните сливные штуцеры на гидробаке и насосе.

7. Демонтируйте крышку в днище гидробака, очистите внутреннюю полость гидробака от загрязнений, установите крышку на место.

8. Демонтируйте с экскаватора фильтры, разберите их, промойте детали и замените фильтроэлементы. Соберите фильтры и установите на место.

9. Демонтируйте всасывающие фильтры, промойте и установите на место.

10. Восстановите герметичность гидросистемы и установите на места все отсоединённые трубопроводы и рукава, заверните сливные штуцеры. Замените деформированные и поврежденные уплотнительные кольца.

11. Заправьте гидробак чистой рабочей жидкостью соответствующей марки до верхней отметки на смотровом стекле.

Рекомендуется использовать механизированные системы заправки производительностью не более 100 л/мин.

12. Запустите двигатель и прогрейте рабочую жидкость.

Поработайте рычагом управления стрелой для заполнения рабочей жидкостью поршневых и штоковых полостей гидроцилиндров стрелы. Произведите строповку штоков гидроцилиндров стрелы и с помощью крана закрепите штоки на стреле.

13. Произведите имитацию рабочих движений всеми исполнительными органами экскаватора.

Добейтесь удаления воздуха из гидросистемы путём многократного (5-10 раз) включения каждого исполнительного органа экскаватора.

14. Долейте гидробак до верхней отметки на смотровом стекле указателя уровня топлива гидробака.

### 3.1.4. НАСТРОЙКА ПРЕДОХРАНИТЕЛЬНЫХ КЛАПАНОВ

#### 3.1.4.1. ОБЩИЕ УКАЗАНИЯ

Номинальная величина давления настройки предохранительных клапанов указана в подразд.1.1.

Настройка клапанов производится машинистом экскаватора с помощником. Манометры, находящиеся в комплекте ЗИП экскаватора, подключаются к гидросистеме экскаватора только на время настройки предохранительных клапанов с помощью выключателей манометра, смонтированных на соответствующих гидролиниях. Манометр 1 (рис. 6) ввёртывается в штуцер 3 выключателя манометра. Для контроля давления необходимо вывернуть штуцер 3 из корпуса 4 на полтора-два оборота. После окончания измерения давления необходимо завернуть штуцер 3 до упора при одновременном вывёртывании манометра 1. Перед настройкой клапанов установите рычаги управления в нейтральное положение, запустите двигатель и доведите число оборотов его коленчатого вала до номинального значения. При настройке клапана сначала выверните его регулировочный винт на два-три оборота, снизив давление, а затем кратковременно (до срабатывания клапана), включите соответствующий рычаг управления и, заворачивая винт, установите по манометру необходимую величину давления.

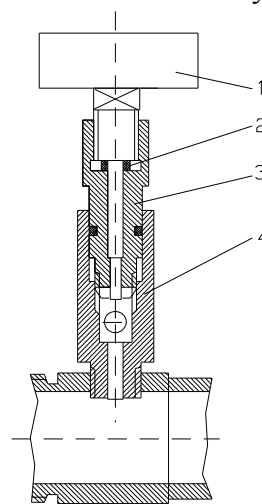


Рис.6 Подключение манометра  
1 - манометр; 2 - прокладка; 3 - штуцер;  
4 - корпус.



### 3.1.4.2. ПОРЯДОК НАСТРОЙКИ ПРЕДОХРАНИТЕЛЬНЫХ КЛАПАНОВ

**ВНИМАНИЕ!** При настройке клапанов соблюдайте правила техники безопасности.

Клапаны отсечки на качающих узлах насосного агрегата должны быть настроены на заводе-изготовителе на давление  $27 \pm 0,5$  МПа.

Проверка настройки предохранительных клапанов должна проводиться в следующей последовательности:

1. Поверните поворотную платформу экскаватора так, чтобы гидромоторы хода находились сзади.

Поставьте все рычаги управления в нейтральное (выключенное) положение.

2. Подключите манометр на 60 МПа ( $600 \text{ кгс/см}^2$ ) к напорному трубопроводу, расположенному на напорной секции спереди.

3. Запустите двигатель и доведите число оборотов коленчатого вала двигателя до номинальных.

4. Заверните до упора регулировочные винты клапанов КП1 и КП2, находящихся на напорной секции гидрораспределителя и регулировочные винты клапанов отсечки на качающих узлах насосного агрегата. Регулировочные винты клапанов КП3 – КП8 и КП9-КП14 гарантированно ослабьте.

5. На полном вылете рабочего оборудования заглубите зубья ковша в грунт или установите ковш между опорами так, чтобы поворотная платформа не могла вращаться, затем включением поворота платформы сначала в одну, а затем в другую сторону, настройте клапаны КП11 и КП12 на давление  $21^{+2}$  МПа.

Клапаны КП11 и КП12 находятся в блоке переливных клапанов на гидромоторе поворота.

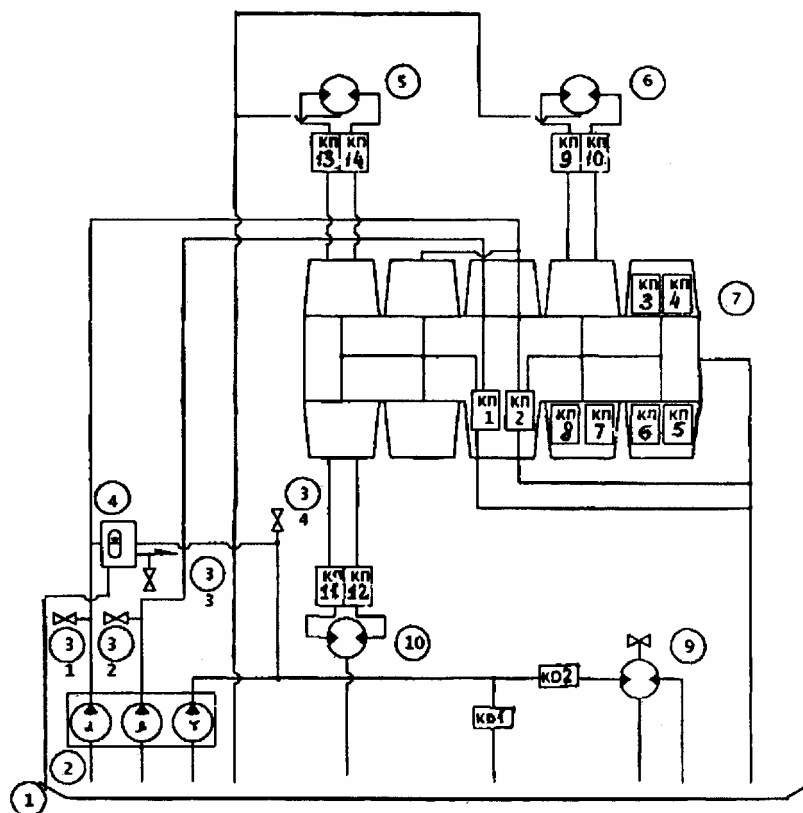


Рис.7 Схема установки предохранительных клапанов

КП1...КП19 - предохранительные клапаны;

1-гидробак; 2-насос; 3(1)...3(4)-включатели манометров; 4-пневмогидроаккумулятор; 5,6-гидромоторы хода; 7-гидрораспределитель; 9-гидромотор маслоохладительной установки; 10-гидромотор поворота.

6. Заглубите зубья ковша в грунт или другим способом застопорите гусеницы экскаватора так, чтобы они не могли вращаться. Включением педали (рычага) управления

ходом правой гусеницы вперед, а затем назад, настройте клапаны КП9 и КП10 на давление  $28^{+2}$  МПа.

Переливные клапаны хода КП9, КП10 (правой гусеницы) установлены в блоке, прифланцованном к гидромотору хода.

7. При включении педали (рычага) управления правой гусеницей в любую сторону до упора настройте клапан КП1 на давление  $28^{+2}$  МПа, затем, выворачивая регулировочный винт клапана отсечки качающего узла в магистрали клапана КП1 (напорный трубопровод со стороны большой крышки) настройте давление отсечки  $27\pm 0,5$  МПа.

8. Переставьте манометр на напорный трубопровод, подходящий на напорную секцию (со стороны малых крышек).

9. При включении подъема стрелы до упора, а затем опускания стрелы до упора, настройте клапаны КП3 и КП4 на давление  $32,2$  МПа.

10. При включении поворота ковша до упора сначала в одну, а затем в другую сторону, настройте клапаны КП5 и КП6 на давление  $32,2$  МПа.

11. При включении поворота рукояти до упора в одну, а затем в другую сторону, настройте клапаны КП7 и КП8 на давление  $32,2$  МПа.

12. Заглублением зубьев ковша в грунт или другим способом застопорите гусеницы экскаватора так, чтобы они не могли вращаться. Включением педали (рычага) управления ходом левой гусеницы вперед, а затем назад, настройте клапаны КП13 и КП14 на давление  $28^{+2}$  МПа. Переливные клапаны хода КП13, КП14 (левой гусеницы) установлены в блоке, прифланцованном к гидромотору хода.

13. Включением педали (рычага) управления левой гусеницей в любую сторону настройте клапан КП2 на давление  $28^{+2}$  МПа, затем, выворачивая регулировочный винт клапана отсечки качающего узла в магистрали клапана КП2 (напорный трубопровод со стороны малой крышки), настройте давление отсечки  $27\pm 0,5$  МПа.

Срабатывание клапана отсечки определяется по снижению уровня шума.

14. Предохранительный клапан КО1 настраивается на заводе-изготовителе на давление  $6\pm 0,5$  МПа и не требует дополнительной настройки в процессе эксплуатации.

По окончании настройки давления регулировочные винты клапанов гидрораспределителя должны быть опломбированы.

Давление в системе дистанционного управления поддерживается автоматически встроенными в клапанный блок пневмогидроаккумулятора редуцирующими и предохранительными гидроклапанами. Для контроля давления в системе дистанционного управления соедините манометр на 16 МПа ( $160 \text{ кгс/см}^2$ ) или 10 МПа ( $100 \text{ кгс/см}^2$ ) к выключателю манометра, находящемуся на линии, соединяющей пневмогидроаккумулятор 4 с блоками управления в кабине, и убедитесь, что давление в этой линии находится в пределах  $3,0\text{...}3,5$  МПа. В противном случае необходимо проверить работоспособность пневмогидроаккумулятора.

Для эффективной работы системы гидроуправления необходимо, чтобы величина подводимого к пневмогидроаккумулятору давления составляла  $3\text{...}4$  МПа.

Выключатель манометра установлен в линии, соединяющей нерегулируемую секцию насосного агрегата и пневмогидроаккумулятор. Указанная величина давления достигается при частоте вращения вала двигателя, близкой к минимальной, и обеспечивается подпорным клапаном КО2, установленным в напорной линии нерегулируемой секции насосного агрегата.

### 3.1.5. ЗАРЯДКА БАЛЛОНА ПНЕВМОГИДРОАККУМУЛЯТОРА

Баллон пневмогидроаккумулятора заправляется газом - техническим азотом с точкой росы не выше  $-80^{\circ}\text{C}$  - с помощью приспособления 3 в следующем порядке:

- 1) присоедините зарядное приспособление к штуцеру на крышке баллона 9 пневмогидроаккумулятора и ключом 4 отверните винт 10 в крышке до упора;
- 2) открыв регулятор 7, установите давление газа  $0,58^{+0,05}$  МПа и выдержите его не менее 30 с. Давление контролируйте по манометру 1 зарядного приспособления;
- 3) ключом 4 заверните винт 10 до упора и закройте регулятор. Снимите зарядное приспособление;
- 4) заряженный баллон 9 пневмогидроаккумулятора проверьте на герметичность, погрузив его в ванну и выдержав в ней в течение 3 мин. Выделение пузырьков газа не допускается.

На рис. 8 дан эскиз одного из вариантов зарядного приспособления. Допускается использовать зарядное приспособление другой конструкции при гарантированной безопасности проведения работ.

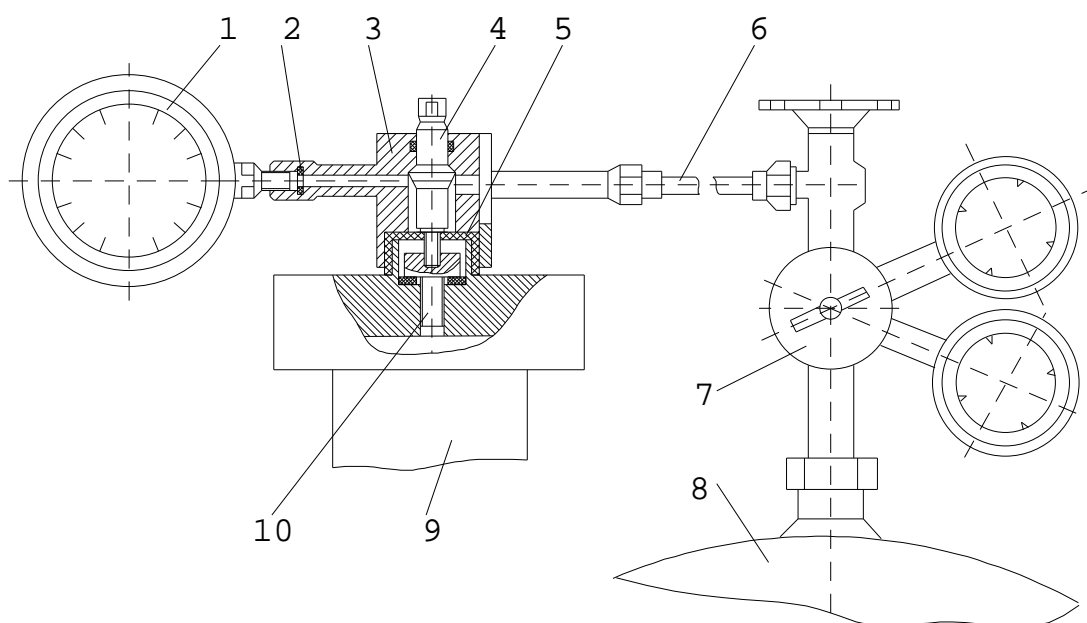


Рис. 8 Схема зарядки баллона пневмогидроаккумулятора

1 - манометр; 2,5 - прокладки; 3 - зарядное устройство; 4 - ключ; 6 - трубопровод; 7 - регулятор; 8 - баллон с газом; 9 - баллон пневмогидроаккумулятора; 10 - винт

### 3.1.6. РЕГУЛИРОВКА СКОРОСТИ ОПУСКАНИЯ РАБОЧИХ ОРГАНОВ

На рабочих секциях гидрораспределителя стрелы, рукояти и ковша для регулировки скорости их опускания установлены ограничители хода золотника (рис. 9).

Для осуществления регулировки на соответствующем золотнике ослабьте контровочную гайку 1 и отвёрткой подрегулируйте положение шпильки 2.

Заведите двигатель, и, включив рычаг управления соответствующим рабочим органом, проверьте скорость опускания.

При необходимости повторите регулировку положения шпильки 2.

При достижении необходимой скорости заверните до упора гайку 1.

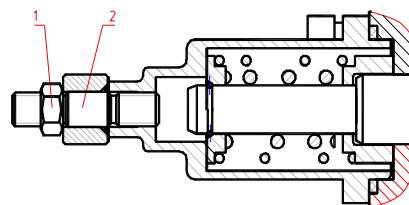


Рис. 9 Ограничитель хода золотника гидрораспределителя

1 - гайка; 2 - шпилька.

### 3.2. ОБСЛУЖИВАНИЕ РОЛИКОВОГО ОПОРНО-ПОВОРОТНОГО УСТРОЙСТВА

Техническое обслуживание роликового опорно-поворотного устройства заключается в проверке затяжки крепежных болтов и в пополнении смазки во внутренней полости опоры и на рабочих поверхностях зубьев. Проверка затяжки крепежных болтов проводится путём приложения к каждому крутящего момента, постепенно увеличиваемого до 350...400 Н·м (35...40 кгс·м).

Пополнение смазки производите в соответствии с таблицей смазки - через 4 маслёнки, расположенные симметрично по окружности устройства. Для обеспечения более равномерного распределения смазки по всей окружности внутренней полости опоры операцию смазки необходимо повторить, развернув опору вместе с поворотной платформой экскаватора относительно ходовой рамы на угол 45 град. Количество смазки, подаваемой во внутреннюю полость опоры во время технического обслуживания, должно быть не менее 0,6 кг. Допускается подача меньшего количества смазки, если при равномерном распределении смазки во внутренней полости наблюдается её выдавливание через уплотнения или если подачу смазки осуществлять непосредственно в смазочный канал при вывернутой пресс-маслёнке.

### 3.3. РЕГУЛИРОВКА МЕХАНИЗМА НАТЯЖЕНИЯ ГУСЕНИЧНОЙ ЛЕНТЫ

Регулярно проверяйте натяжение цепей гусеничной ленты.

Провис цепи должен составлять 15...35 мм. Если он больше, необходимо снять крышку 1 (рис. 10) и через пресс-масленку 3 нагнетать в полость гидроцилиндра густую смазку до необходимого натяжения гусеничной ленты, затем вывернуть масленку и завернуть вместо нее заглушку или болт М10х1.

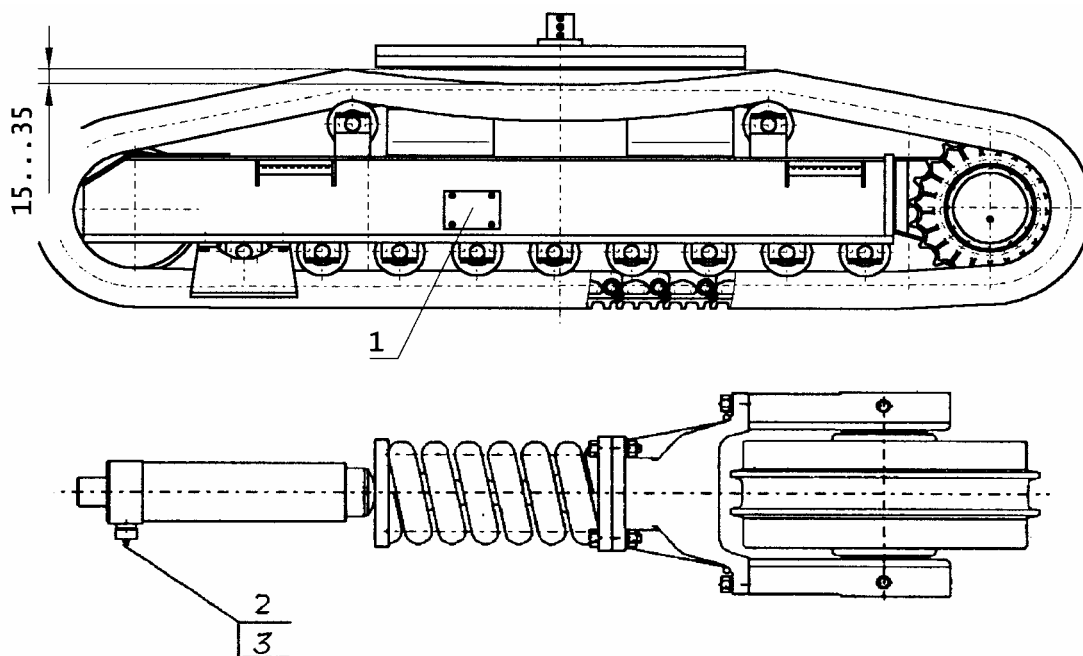


Рис. 10

1 – крышка; 2 – ввод; 3 – пресс-масленка.

## 4. УКАЗАНИЯ ПО СМАЗКЕ

### ЕЖЕСМЕННОЕ ТЕХНИЧЕСКОЕ ОБСЛУЖИВАНИЕ

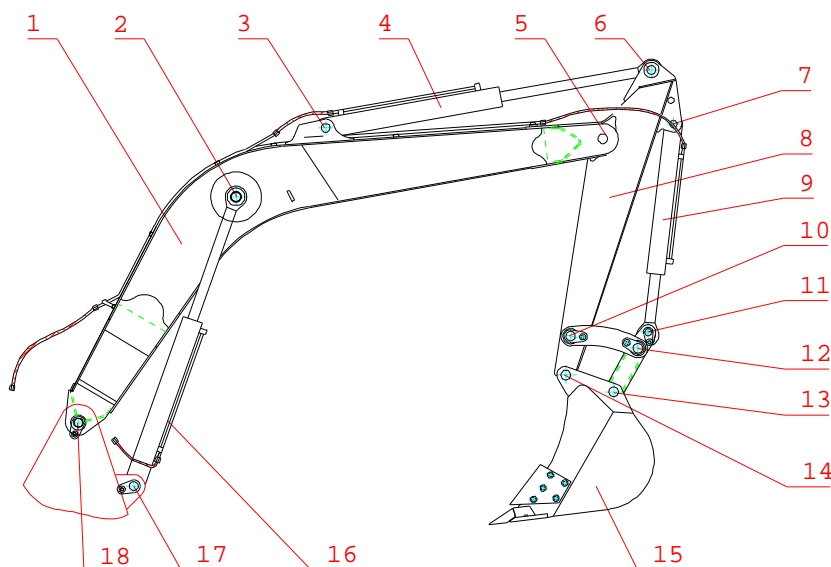


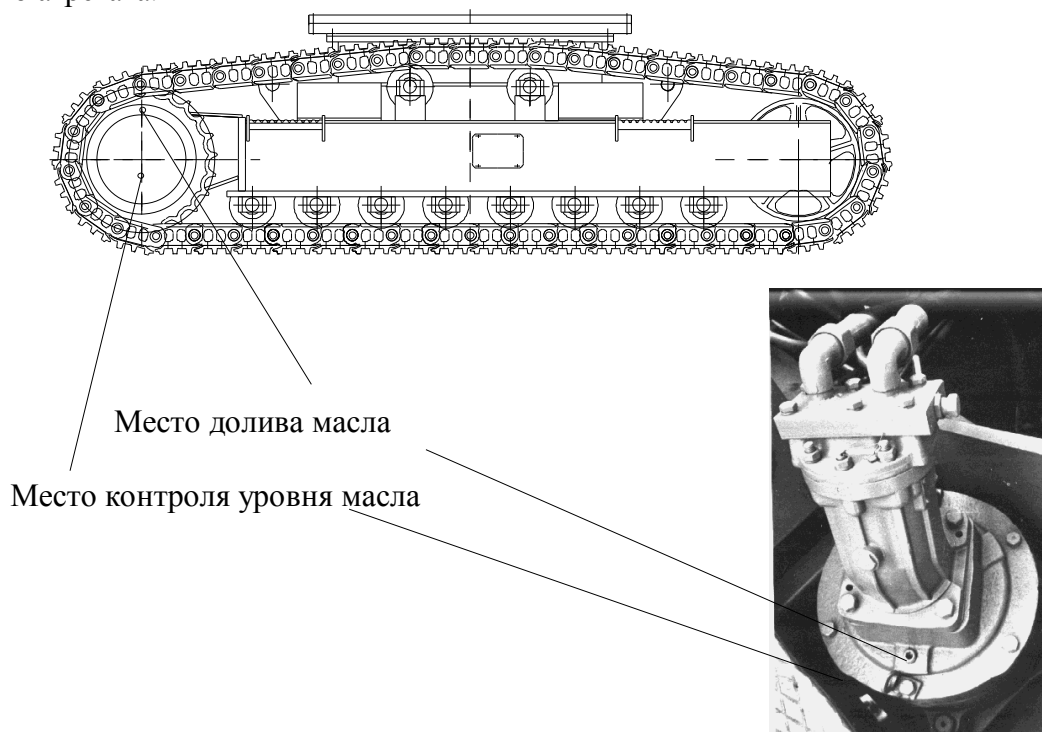
Рис. 11 Рабочее оборудование обратная лопата  
1 - стрела; 2,3,5,6,7,10,11,12,13,14,17,18 - пальцы; 4,9,16 - гидроцилиндры; 8 - рукоять; 15 - ковш

**Ежесменно проводите смазку пальцев 10,11,12,13,14.**

**Перед началом эксплуатации и через каждые 125 часов эксплуатации проводите смазку пальцев 2,3,5,6,7,17,18.**

### ПЕРЕД НАЧАЛОМ ЭКСПЛУАТАЦИИ И ЧЕРЕЗ КАЖДЫЕ 125 ЧАСОВ ЭКСПЛУАТАЦИИ

Проверьте уровень масла в корпусах редукторов приводов хода, механизма поворота и насосного агрегата.



#### 4.1. ПЕРЕЧЕНЬ РАБОЧИХ ЖИДКОСТЕЙ, МАСЕЛ, СМАЗОК, ТОПЛИВА, ИСПОЛЪЗУЕМЫХ ПРИ ЭКСПЛУАТАЦИИ ЭКСКАВАТОРА

Заправочные емкости и точки смазки	Объем, л	Марки основных рабочих жидкостей, масел,	
		Лето	Зима
Гидросистема	330	МГЕ-46В (И-30А)	МГ-15-В (ВМГЗ)
Редуктор насосного агрегата	0,3	ТАп-15В	
Механизм поворота	5,6	ТАп-15В	
Приводы хода	2x3	ТАп-15В	
Опорные катки (каждый)	0,33	МГЕ-46В (И-30А)	
Направляющие колеса	2x1	МГЕ-46В (И-30А)	
Шарниры соединения рабочего оборудования и ходовой части	3	ЛИТОЛ-24	
Ролики опорно-поворотного устройства	0,6 кг	ЛИТОЛ-24	
Зубчатый венец опорно-поворотного устройства и приводная шестерня механизма поворота	0,5	ЛИТОЛ-24	
Топливный бак	255	Летнее дизельное топливо Л ГОСТ 305-82	Зимнее дизельное топливо З ГОСТ 305-82

#### 4.2. ТАБЛИЦА ЗАМЕНИТЕЛЕЙ МАСЕЛ

Лето	Марка масел	Заменители
		МГЕ-46В (от 0 до +70°С)
	ТАп-15В	ТМ-2-18 (ТЭп-15)
	ЛИТОЛ-24	Солидол Ж
	ЦИАТИМ-203	ЛИТОЛ-24, ВНИИНП-242
Зима	МГ-15В (ВМГЗ) (от -35°С до +45°С)	МГ-22-А (АУ) (от -15°С до +50°С)
	ЛИТОЛ-24	Пресс-солидол Ж

В скобках указан интервал температур рабочих жидкостей.

## СОСТАВ ИЗДЕЛИЯ

Одноковшовый экскаватор ЕТ-16 состоит из следующих основных составных частей и систем: уширенно-удлиненного гусеничного хода, поворотной платформы, силовой установки, рабочего оборудования, гидравлической системы, электрического оборудования.

Опорной частью экскаватора служит гусеничный ход. Гусеничный ход обеспечивает передвижение экскаватора, воспринимает нагрузки, возникающие при его работе, и передает их на грунт.

Поворотная платформа крепится к опорно-поворотному устройству, смонтированному на ходовой раме гусеничного хода.

На поворотной платформе смонтированы: силовая установка, топливный бак, механизм поворота, кабина, отопительно-вентиляционная установка, гидрооборудование (гидробак, гидрораспределители, маслоохладительная установка и др.), элементы электрооборудования.

Силовая установка экскаватора предназначена для привода всех механизмов и состоит из дизельного двигателя, фланца-переходника и насосного агрегата.

Рабочее оборудование экскаватора устанавливается в проушинах поворотной платформы и крепится с помощью пальцев.

Конструкция экскаватора предусматривает возможность использования различных видов сменного рабочего оборудования и рабочих органов, в том числе, обратной лопаты, грейфера, гидромолота и др.

Привод всех рабочих движений, а также управление исполнительными органами экскаватора - гидравлические.

На экскаваторе используются электрические системы освещения, вентиляции, сигнализации и пуска дизельного двигателя, обеспечивающие возможность работы в любое время суток и нормальный микроклимат в кабине.

# УСТРОЙСТВО И РАБОТА СОСТАВНЫХ ЧАСТЕЙ ЭКСКАВАТОРА

## 1. ГУСЕНИЧНЫЙ ХОД (рис. 12)

Гусеничный ход (гусеничная тележка) - многоопорный, с жесткой установкой опорных элементов, состоит из ходовой рамы 7, приводов хода 1 с ведущими колесами, направляющих колес 10 с натяжными механизмами, гусениц 6, опорных катков 3 и 8, поворотной роликовой опоры 12 и гидрооборудования 4.

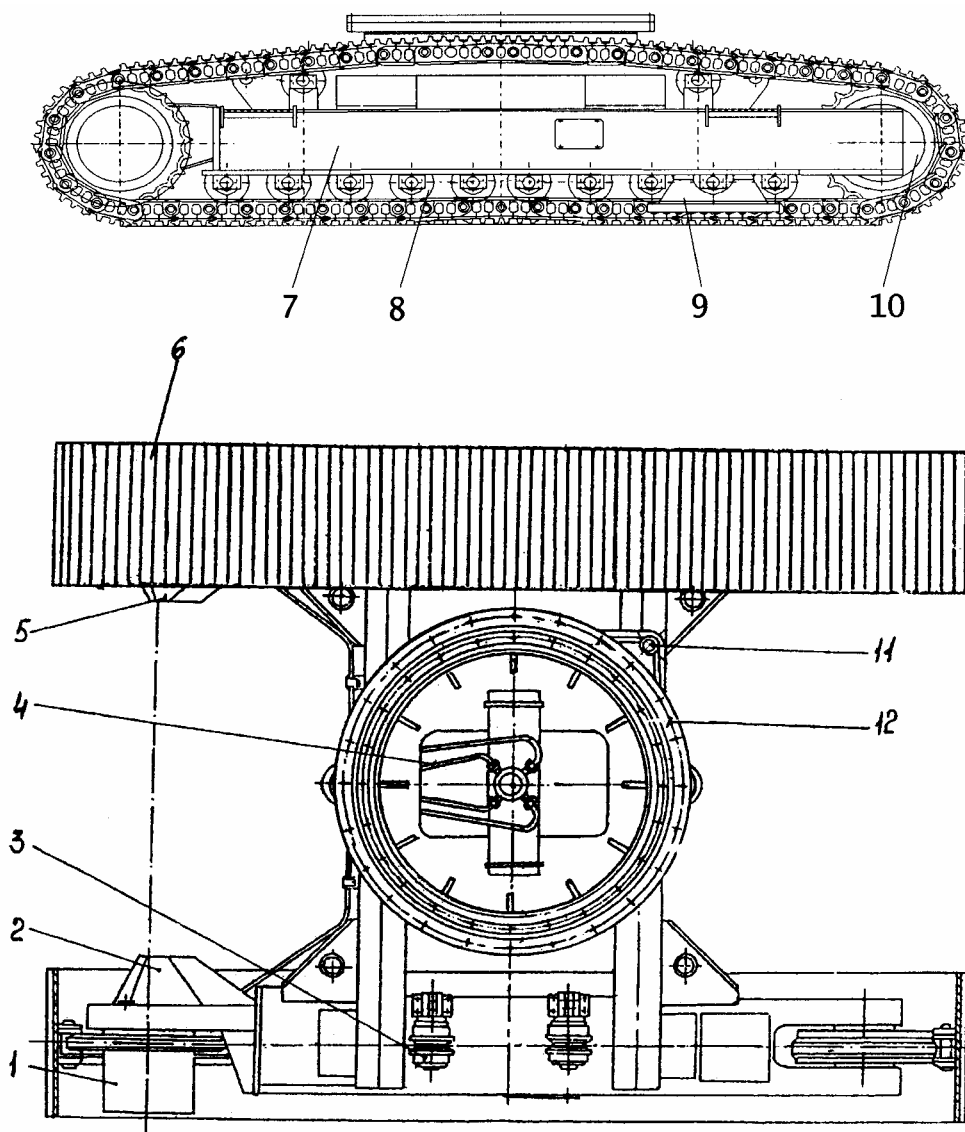


Рис. 12 Гусеничная тележка

1 - привод хода; 2 - кожух правый; 3, 8 - каток опорный; 4 - гидрооборудование; 5 - кожух левый; 6 - гусеница; 7 - рама ходовая; 9 - ограничитель; 10 - колесо направляющее с натяжным механизмом; 11 - кронштейн стопора; 12 - опора.

### 1.1. ХОДОВАЯ РАМА

Ходовая рама 7 (рис. 12) является базовым элементом экскаватора. К средней части рамы приварена опора, к которой крепится зубчатый венец роликовой опоры 12. В продольных балках рамы устанавливаются приводы хода 1, а также ползуны направляющих колес 10 с натяжными механизмами.



## 1.2. ОПОРНЫЙ КАТОК (РИС. 13)

Опорные катки крепятся к ходовой раме экскаватора и состоят из катков 5, крышек 1 и осей 6.

Для предохранения от попадания во внутреннюю полость опорного катка пыли и грязи применены уплотнения, состоящие из резиновых колец 3 и притертых друг к другу металлических колец 4. Кроме того, уплотнения защищены дополнительным лабиринтом, образованным выточками катка 5 и крышек 1. Крышки 1 фиксируются на оси 6 штифтом 2.

Каток в сборе крепится болтами к нижним полкам продольных балок ходовой рамы.

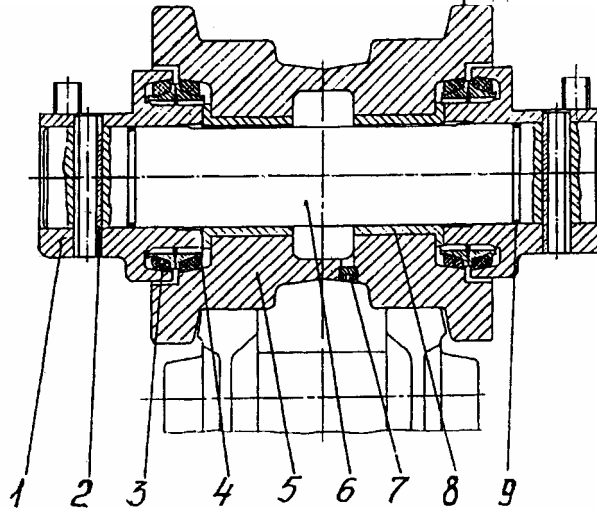


Рис. 13 Опорный каток

1 - крышка; 2 - штифт; 3 - кольцо; 4 - уплотнительное кольцо; 5 - каток; 6 - ось; 7 - пробка; 8 - втулка; 9 - кольцо.

## 1.3. ПРИВОД ХОДА (РИС. 14)

Привод хода представляет собой трехступенчатый цилиндрический планетарный редуктор.

Вал-шестерня 14, благодаря наличию муфты 30, является как бы продолжением выходного вала гидромотора 48 и находится в постоянном зацеплении с сателлитами 12, которые обкатываются по зубчатому венцу крышки 22, приводя во вращение водило 19. От водила 19 крутящий момент передается на вторую ступень редуктора через солнечную шестерню 13, сателлиты 27, зубчатый венец корпуса 26 и водило 23. Водило 23 передает вращение на третью ступень редуктора, включающую солнечную шестерню 29, сателлиты 6, водило 7 и второй зубчатый венец корпуса 26. Однако, в отличие от двух первых ступеней, водило 7 не вращается, так как оно жестко связано с неподвижным корпусом 38.

Во вращение приводятся корпус 26 и соединенная с ним болтами 2 звездочка 57, играющая роль ведущего колеса привода хода. Для предохранения редуктора от попадания во внутреннюю полость пыли и грязи применены уплотнения 41, аналогичные уплотнениям опорных катков (см. п. 1.2).

Привод хода снабжен тормозом постоянно замкнутого типа с гидравлическим приводом, который играет роль стояночного тормоза экскаватора, а также служит для предохранения гидромотора 48 от воздействия инерционных нагрузок. Торможение производится при помощи пружин 45, 46, расположенных между крышкой 39 и поршнем 52, и металлических дисков 35, 36. Диски 35 входят в зацепление с неподвижной муфтой 32, а диски 36 - с вращающейся муфтой 30. При неработающем приводе хода пружины 45, 46, воздействуя через поршень 52 на диски 35 и 36, прижимают их друг к другу, в результате чего передача вращения через редуктор невозможна.

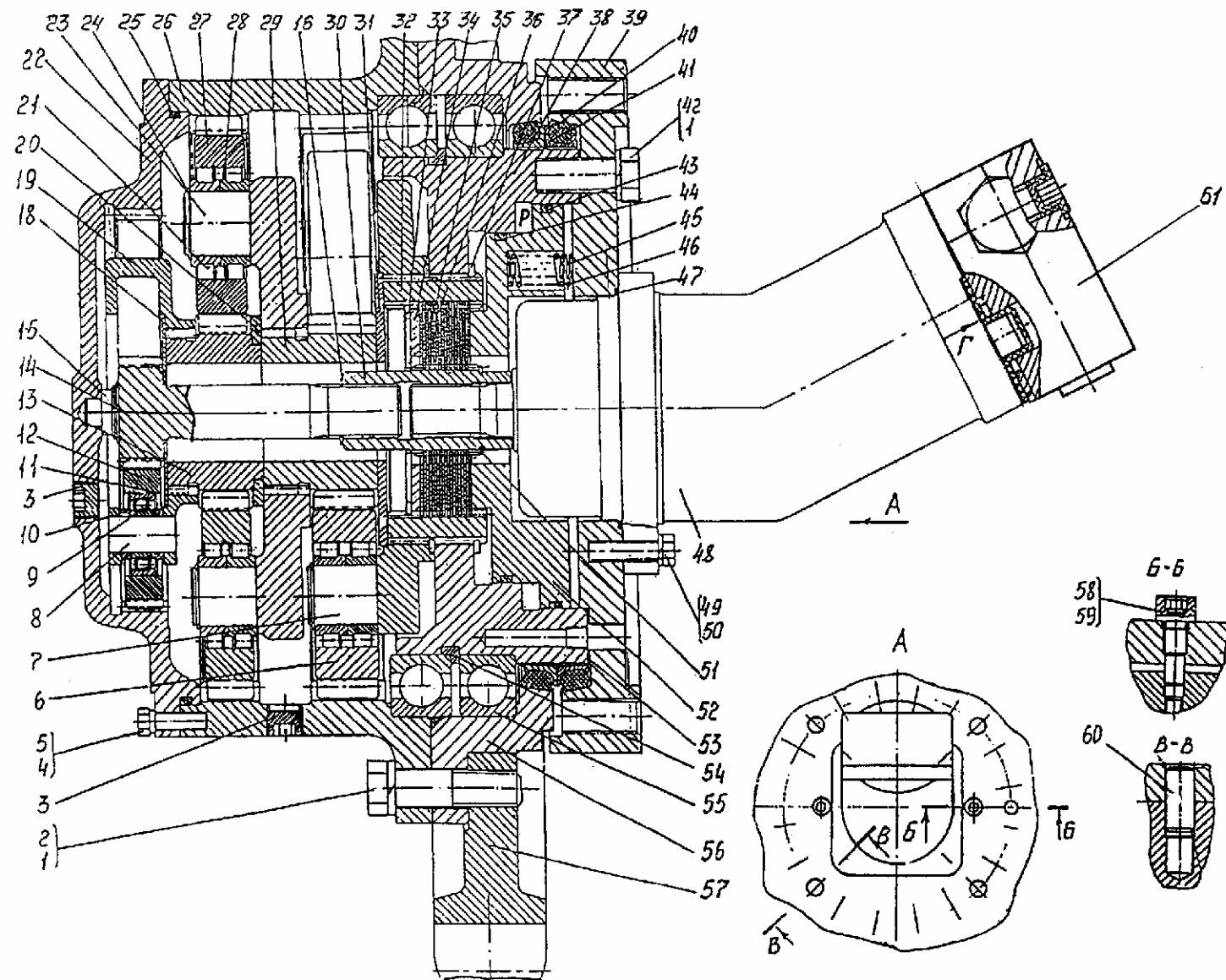


Рис. 14 Привод хода

1, 4, 20, 50 - шайбы; 2, 5, 42, 49 - болты; 3 - пробка; 6, 12, 27 - сателлиты; 7, 19, 23 - водило; 8 - ось сателлита; 9, 21, 55 - подшипники; 10 - втулка распорная; 11, 16, 24, 25, 28, 33, 37, 40, 43, 44, 47, 51, 59 - кольца; 13, 29 - солнечные шестерни; 15 - сухарь; 18, 31, 35, 36 - диски; 22, 39 - крышка; 26, 38, 56 - корпус; 30 - вращающаяся муфта; 34 - диск опорный; 41 - уплотнение; 5, 46 - пружины; 48 - гидромотор; 52 - поршень; 53 - прокладка; 54 - кольцо разрезное; 57 - звездочка; 58 - винт установочный; 60 - штифт.

При включении привода хода одновременно сигнал гидроуправления подается в полость Р между поршнем 52 и корпусом 38. В результате поршень сдвигается в сторону гидромотора 48, сжимая пружины 45, 46; диски 35, 36 отходят друг от друга, и крутящий момент от гидромотора 48 передается на звездочку 57.

Для смазки привода хода в корпусе редуктора предусмотрены отверстия с пробками 3.

#### 1.4. ОПОРНО-ПОВОРОТНОЕ УСТРОЙСТВО (РИС. 15)

В качестве опорно-поворотного устройства на экскаваторе применена поворотная роликовая однорядная опора подшипникового типа с зубьями внутреннего зацепления.

Опора состоит из верхней 5 и нижней 7 полуобойм, а также зубчатого венца 2, поверхности которых служат дорожками качения для цилиндрических роликов 4. Торцы любых двух соседних роликов обращены в сторону разных пар дорожек качения (на венце 2 - две дорожки, на полуобоймах 5 и 7 - по одной).

При установке на экскаватор венец 2 соединяется болтами 3 с ходовой рамой 10, а полуобоймы 5 и 7 болтами 8 скрепляются друг с другом и с поворотной платформой 1, благодаря чему платформа имеет возможность поворачиваться относительно ходовой рамы на любой угол.

Между полуобоймами устанавливается комплект прокладок 6.

Смазка роликов и дорожек качения полуобойм и венца производится через пресс-масленки 11, установленные равномерно по наружной цилиндрической поверхности опоры.

Для предохранения вытекания смазки между венцом и полуобоймами установлены манжеты 9.

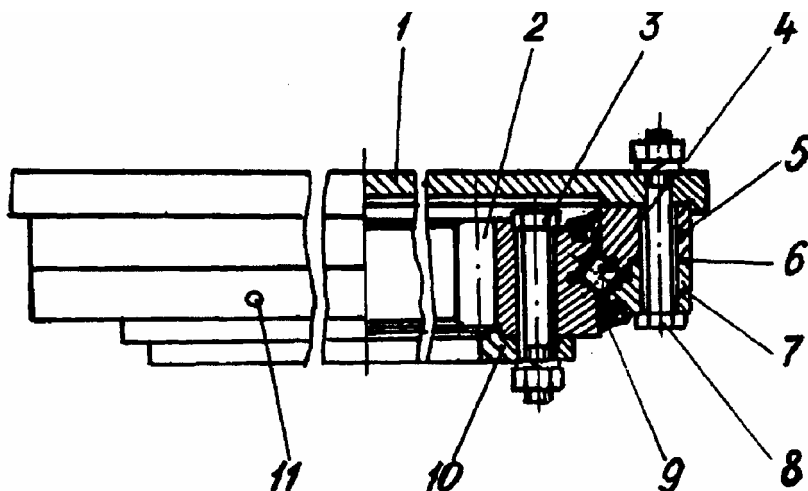


Рис. 15 Опорно-поворотное устройство

1 - поворотная платформа; 2 - зубчатый венец; 3, 8 - болты; 4 - цилиндрический ролик; 5 - верхняя полуобойма; 6 - комплект прокладок; 7 - нижняя полуобойма; 9 - манжета; 10 - ходовая рама; 11 - пресс-масленка.

#### 1.5. НАПРАВЛЯЮЩЕЕ КОЛЕСО С МЕХАНИЗМОМ НАТЯЖЕНИЯ ГУСЕНИЧНОЙ ЛЕНТЫ

Каждая гусеница имеет свой независимый механизм натяжения гусеничной ленты, состоящей из направляющего колеса 2 (рис. 16), гидроцилиндра 5, упирающегося штоком через амортизатор 4 в вилку 3, соединенную с ползунами 1.

Направляющее натяжное колесо 1(рис. 17) установлено на бронзовых втулках 10 на оси 7, зафиксированной штифтами 6 в ползунах 4, устанавливаемых в направляющих продольной балки ходовой рамы.

Для герметизации внутренней полости направляющего колеса служат уплотнения, аналогичные уплотнениям катка опорного.

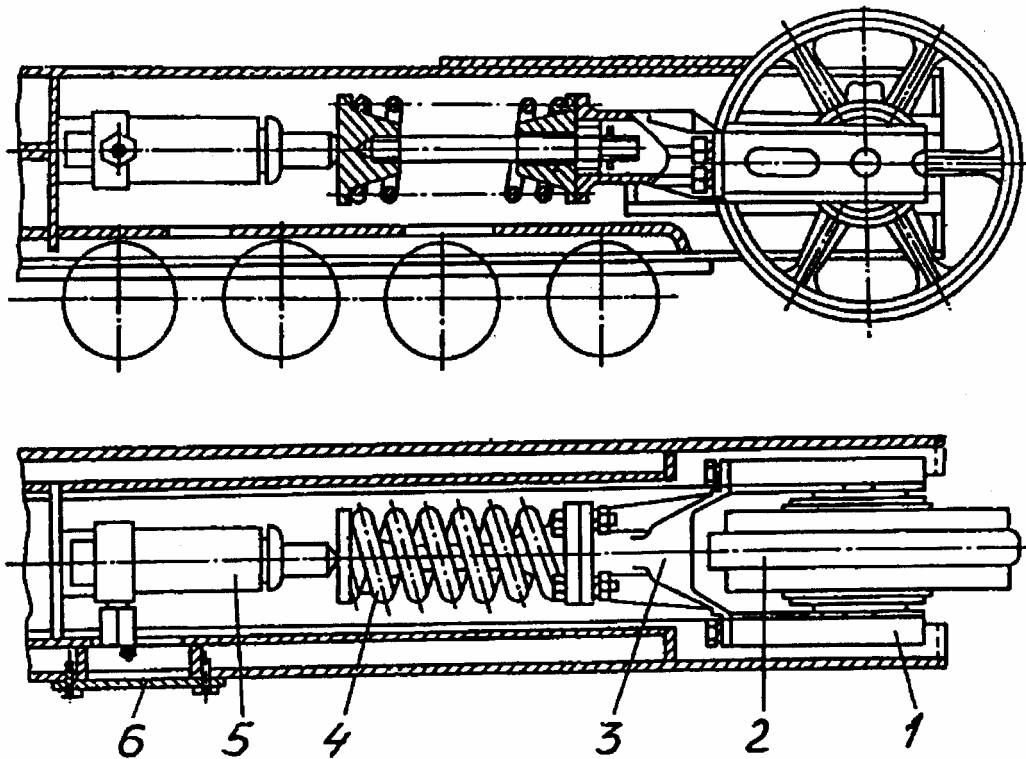


Рис. 16 Колесо направляющее с натяжным механизмом  
1 – ползун; 2 – колесо направляющее; 3 – вилка; 4 – амортизатор; 5 – гидроцилиндр; 6 – крышка.

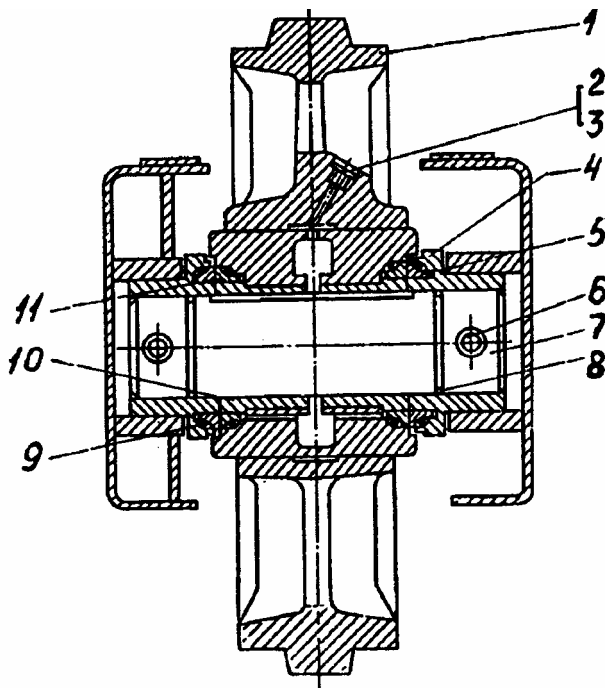


Рис. 17 Колесо направляющее  
1 – колесо натяжное; 2 – пробка;  
3 – прокладка; 4 – ползун;  
5, 8, 11 – кольцо; 6 – штифт; 7 – ось;  
9 – уплотнение; 10 – втулка.

### 1.6. ГУСЕНИЧНАЯ ЛЕНТА (РИС. 18)

Гусеничная лента состоит из левых 4 и правых 6 звеньев с запрессованными в них втулками 5 и пальцами 7, соединительных звеньев 7 и 9, соединенных замыкающими втулками 10, 12 и пальцем 11 с буртом и шплинтом.

К звеньям гусеничной ленты с помощью болтов 2 и гаек 3 крепятся опорные башмаки.

На экскаваторе применяются башмаки шириной 1000 мм.

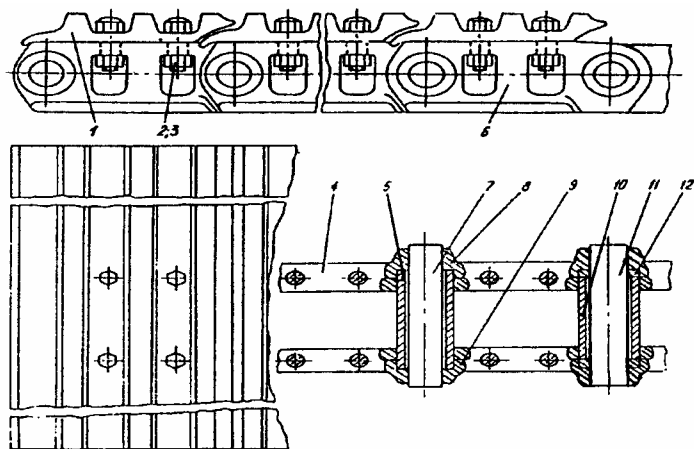


Рис. 18 Гусеница

1 - башмак 2 - болт башмака; 3 - гайка башмака; 4 - звено левое; 5 - втулка; 6 - звено правое; 7, 11 - пальцы замыкающие; 8, 9 - звенья соединительные; 10, 12 - втулки замыкающие.

## 2. УСТРОЙСТВА, СМОНТИРОВАННЫЕ НА ПОВОРОТНОЙ ПЛАТФОРМЕ

### 2.1 МЕХАНИЗМ ПОВОРОТА (РИС. 19)

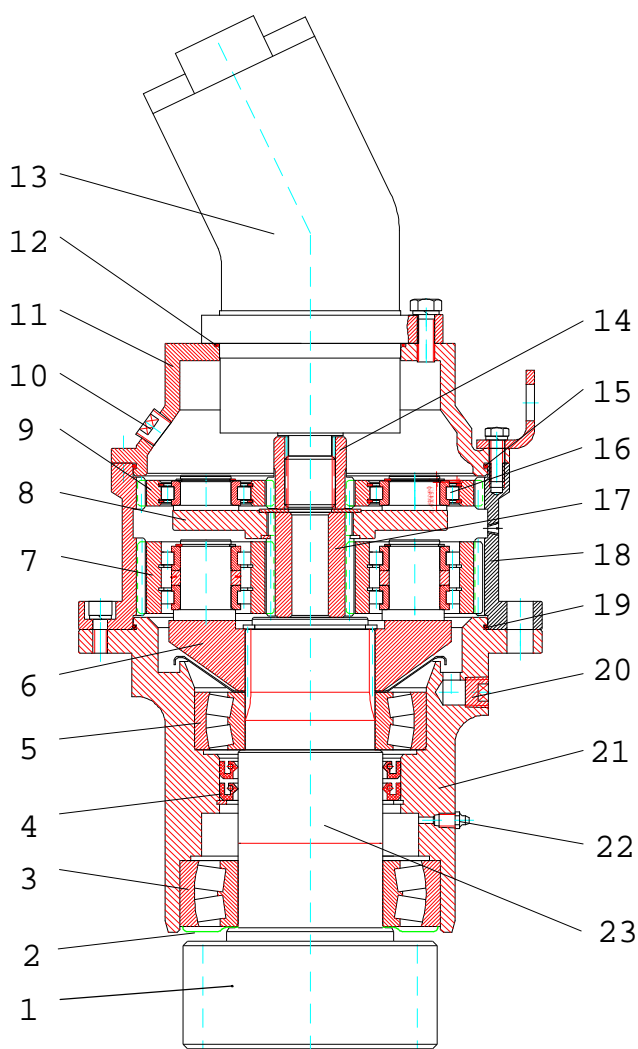


Рис. 19 Механизм поворота

1 - вал-шестерня; 2 - кольцо уплотнительное; 3, 5, 16 - подшипники; 4 - манжета; 6, 8 - водило; 7, 9 - сателлиты; 10, 20 - пробки; 11 - крышка; 12, 15, 19 - кольца; 13 - гидромотор; 14, 17 - шестерни солнечные; 18, 21 - корпуса; 22 - масленка.

Поворот платформы осуществляется низкомоментным аксиально-поршневым гидромотором с двухступенчатым планетарным редуктором, увеличивающим крутящий момент и уменьшающим частоту вращения поворотной платформы. На выходном валу гидромотора 13 жестко закреплена солнечная шестерня 14, находящаяся в постоянном зацеплении с сателлитами 9. Сателлиты обкатываются по верхним внутренним зубьям зубчатого венца корпуса 18, приводя во вращение водило 8 и вал.

На валу жестко закреплена солнечная шестерня 17, находящаяся в постоянном зацеплении с сателлитами 7, которые обкатываются по нижним внутренним зубьям зубчатого венца корпуса 18, приводя во вращение водило 6 и вал 23.

Обе планетарные передачи самоустанавливающиеся.

Вал 23 установлен в корпусе 21 на сдвоенных радиально-сферических подшипниках 3 и 5. На конце вала жестко закреплена шестерня 1, которая, обкатываясь по внутреннему зубчатому венцу опорно-поворотного устройства, заставляет платформу поворачиваться относительно пневмоколесного ходового устройства экскаватора.

Корпус планетарного редуктора механизма поворота состоит из трех частей (крышки 11, корпуса 18 и корпуса 21), соединенных болтами.

Для смазки подшипников и зубчатых зацеплений в крышке 11 предусмотрено заливное отверстие, закрываемое пробкой-сапуном 10. Количество заправленного масла контролируется по отверстию, которое закрывается пробкой в корпусе 18.

Для слива отработанного масла предусмотрены отверстия, закрываемые пробками 20 и 22.

## 2.2. КАБИНА И КАПОТ

На экскаваторе устанавливается цельнометаллическая шумотермоизолированная кабина. Верхнее лобовое стекло с рамкой может быть убрано под крышу кабины и зафиксировано в этом положении. Дверь снабжена замком.

На левой наружной стенке кабины имеется фиксатор для удержания двери в открытом положении.

Пол покрыт виброизолирующим ковриком. Кабина оборудована подрессоренным сиденьем, с изменяемым наклоном спинки. Положение сиденья регулируется по глубине и высоте.

Капот экскаватора состоит из съемных блоков, имеющих откидные дверцы и панели для облегчения доступа к агрегатам и механизмам на поворотной платформе при техническом обслуживании и текущем ремонте.

## 2.3. УСТАНОВКА ПРЕДПУСКОВОГО ПОДОГРЕВА ДВИГАТЕЛЯ И ОТОПЛЕНИЯ КАБИНЫ (РИС.26)

**ВНИМАНИЕ! На Вашем экскаваторе может быть установлен жидкостный подогреватель HYDRONIC 10 (12 В).**

**Материалы по указанному подогревателю прилагаются.**

**С целью предотвращения выхода из строя подогревателя в системе охлаждения двигателя в качестве охлаждающей жидкости необходимо использовать низкотемпературную всесезонную охлаждающую жидкость Тосол-А40М.**

### 2.3.1. Устройство и принцип работы.

Для предпускового подогрева двигателя и отопления кабины в холодное время года на экскаваторе смонтирована установка предпускового подогрева двигателя и отопителя кабины, состоящая из жидкостного подогревателя 12 (HYDRONIC 10), работающего на дизельном топливе, с блоком управления и водяным насосом; дозировочного топливного насоса 9 со встроенным фильтром; глушителя воздуха для сгорания 14; глушителя отработанных газов 5; рукавов для подвода и отвода охлаждающей жидкости 2, 3, топлива 13, 7, подвода воздуха для сгорания через глушитель 14, отвода отработанных газов 4; проводов для подвода электропитания на электроаппараты подогревателя; жидкостного отопителя 1 (ZENITH 8000), установленного в кабине, выключателей подогревателя и отопителя, смонтированных на пультах управления в кабине.

Подогрев охлаждающей жидкости двигателя осуществляется жидкостным подогревателем 12. Охлаждающая жидкость из блока цилиндров двигателя насосом подогревателя по рукаву 3 подается в теплообменник подогревателя. В теплообменнике жидкость подогревается благодаря горению дизельного топлива в камере сгорания подогревателя

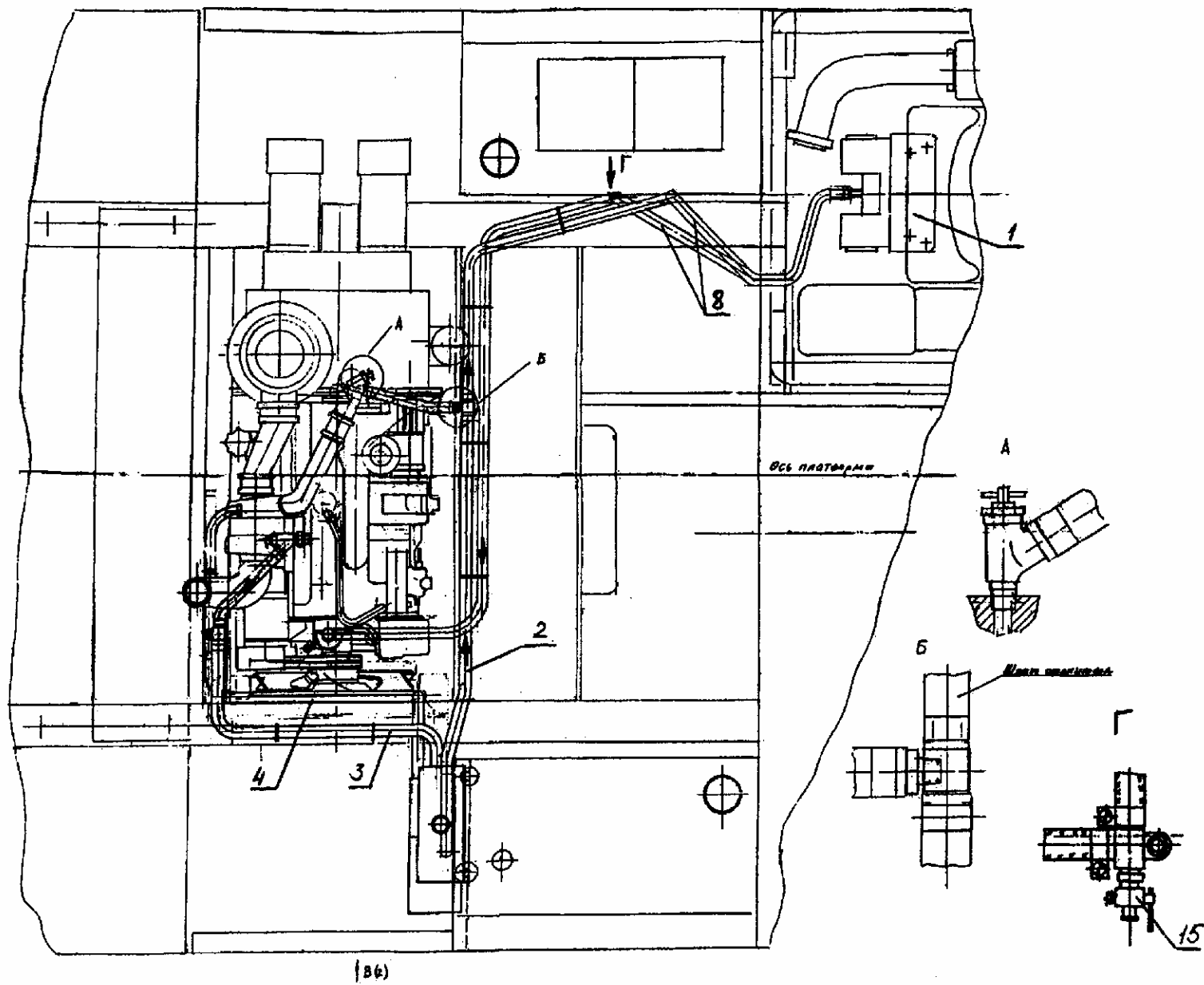


Рис. 26.1 Установка предпускового подогрева двигателя и отопления кабины

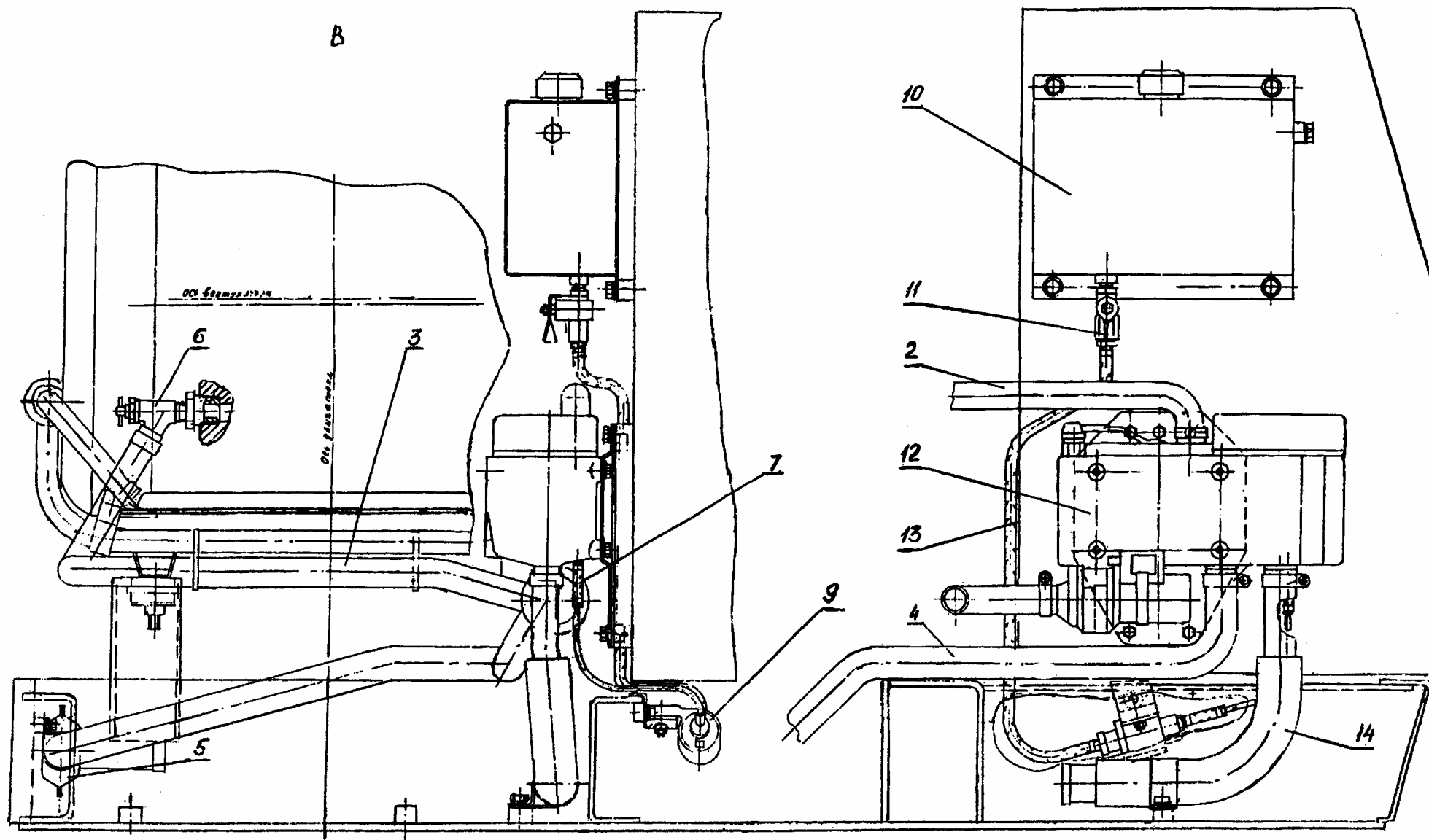


Рис. 26.2 Установка предпускового подогрева двигателя и отопления кабины



и по рукаву 2 поступает в блок цилиндров двигателя и к отопителю кабины. При прогреве двигателя оба крана 6 должны быть открыты.

Этим обеспечивается подогрев охлаждающей жидкости двигателя и отопление кабины.

Питание дизельным топливом подогревателя осуществляется из дополнительного топливного бачка 10 (объемом 5 л) через кран 11, рукава 13, 7 с помощью дозирочного насоса 9.

Для слива охлаждающей жидкости из отопительной системы служат краны 15, подключенные к подводящим рукавам 8 отопителя 1.

Включение и отключение подогревателя 12 производится универсальным выключателем подогревателя, смонтированным на левом пульте управления.

Включение и отключение электродвигателя отопителя кабины производится кнопкой, смонтированной на левом пульте управления.

**Более быстрый прогрев двигателя будет возможен при неработающем электродвигателе отопителя кабины.**

Отопитель кабины начинает работать по мере открытия термостата в системе охлаждения двигателя. После прогрева двигателя подогреватель автоматически отключается.

Отопитель может работать от системы охлаждения двигателя, при этом кран 6 (нижний) должен быть закрыт, а верхний кран – открыт. При отключении отопителя оба крана 6 должны быть закрыты.

### 2.3.2. Правила эксплуатации подогревателя.

Так как жидкостный подогреватель HYDRONIC 10 подсоединяется к системе охлаждения двигателя, необходимо соблюдать следующие условия:

- После установки подогревателя из всей системы охлаждения, а также из самого подогревателя следует удалить воздух без образования пузырьков открытием специального крана на выходном патрубке дизельного двигателя;
- Удалять воздух необходимо перед пуском подогревателя, при ремонтах или замене охлаждающей жидкости;
- Все соединения рукавов системы охлаждения, подачи топлива должны быть герметичны; их следует проверить и, при необходимости, дополнительно затянуть по истечении 2 часов эксплуатации;
- Один раз в месяц рекомендуется кратковременно (на 10 с) включать подогреватель даже и не в период его использования;
- Подогреватель непригоден для продолжительного режима работы системы (не более 15 часов).

Жидкостный подогреватель имеет индикатор пламени, осуществляющий контроль пламени, и датчик перегрева, ограничивающий максимально допустимую температуру. Оба действуют на блок управления, который отключает подогреватель при появлении неисправностей.

Если во время работы подогревателя погаснет пламя, то осуществляется новый пуск подогревателя. Если в течение 105 с после начала подачи топлива в подогревателе не произойдет воспламенение, то процесс пуска повторяется. Если по истечении повторных 75 с после начала подачи топлива снова не произойдет воспламенение, то осуществляется аварийное выключение. За счет короткого выключения и повторного включения подогревателя можно устранить действие аварийного выключения. После 10 безуспешных попыток запуска отопителя производится блокировка запуска.

При перегреве подогревателя (недостаток охлаждающей жидкости, неудовлетворительное удаление воздуха из системы охлаждения) срабатывает датчик перегрева, подача топлива прекращается, после чего происходит аварийное выключение. После устранения причин перегрева, снижения температуры охлаждающей жидкости в системе, можно за счет выключения и повторного включения подогреватель снова запустить. После трех аварийных отключений вследствие перегрева производится блокировка запуска.

Аварийное отключение происходит при достижении верхнего или нижнего предельного напряжения.

При дефектном штифте накаливания и прерванном электроснабжении дозирующего насоса подогреватель не запускается.

Деблокировка работы подогревателя может быть произведена через подключение диагностического прибора персоналом, прошедшим обучение по отопителям компании Эберспехер.

### **2.3.3. Меры безопасности при эксплуатации подогревателя.**

1. Подогреватель запрещается применять там, где могут образовываться воспламеняемые пары или большое количество пыли, рядом с местом хранения топлива, угля, древесных опилок, зерна и т.п.

2. Не разрешается эксплуатация подогревателя в закрытом помещении из-за опасности отравления выхлопными газами.

3. При заправке экскаватора топливом подогреватель должен быть выключен.

4. Монтажное пространство для подогревателя должно быть свободным. Запрещается хранение на подогревателе или около него легковоспламеняющихся предметов.

5. Перед началом отопительного периода следует произвести пробный запуск подогревателя. Если в процессе запуска произошло долгое сильное выделение дыма или появление необычных шумов при горении, а также появление сильного запаха топлива или перегревшихся деталей электропроводки, то подогреватель необходимо выключить и посредством удаления предохранителя вывести его из действия. Новый пуск подогревателя производится после проверки и устранения неисправности персоналом, прошедшим обучение по подогревателям фирмы Эберспехер.

6. Не допускается проведение ремонтных работ по собственной инициативе или использование других запчастей.

7. При проведении электросварочных работ на экскаваторе следует для защиты блока управления снять плюсовую кабель с батареи и подать его на массу экскаватора.

8. Дефектные предохранители должны быть заменены предохранителями с заданными значениями.

**Несоблюдение требований Технического описания жидкостного отопителя HY-DRONIC 10 (прилагается) и указаний по технике безопасности ведут к исключению ответственности со стороны фирмы.**

### 3. РАБОЧЕЕ ОБОРУДОВАНИЕ

Конструкция экскаватора предусматривает возможность использования различных видов рабочего оборудования, в том числе: обратной лопаты, оборудования прямого копания, грейферного оборудования, гидромолота, гидравлических ножниц, измельчителя бетона.

На основании запросов потребителей завод - изготовитель постоянно работает над созданием новых видов и типоразмеров рабочего оборудования и сменных рабочих органов.

#### ОБРАТНАЯ ЛОПАТА (РИС. 21)

Обратная лопата - основной вид рабочего оборудования экскаватора - предназначена для выполнения широкого круга землеройных погрузочных и других работ.

Обратная лопата состоит из стрелы 1, рукояти 3, сменного рабочего органа 6, механизма привода ковша 5, гидроцилиндров 2, 4 и 7, а также системы трубопроводов и рукавов высокого давления, связывающих гидроцилиндры с гидросистемой экскаватора.

Поворот стрелы, рукояти и рабочего органа осуществляется соответствующими гидроцилиндрами.

К сменным рабочим органам обратной лопаты относятся ковши различной вместимости и назначения.

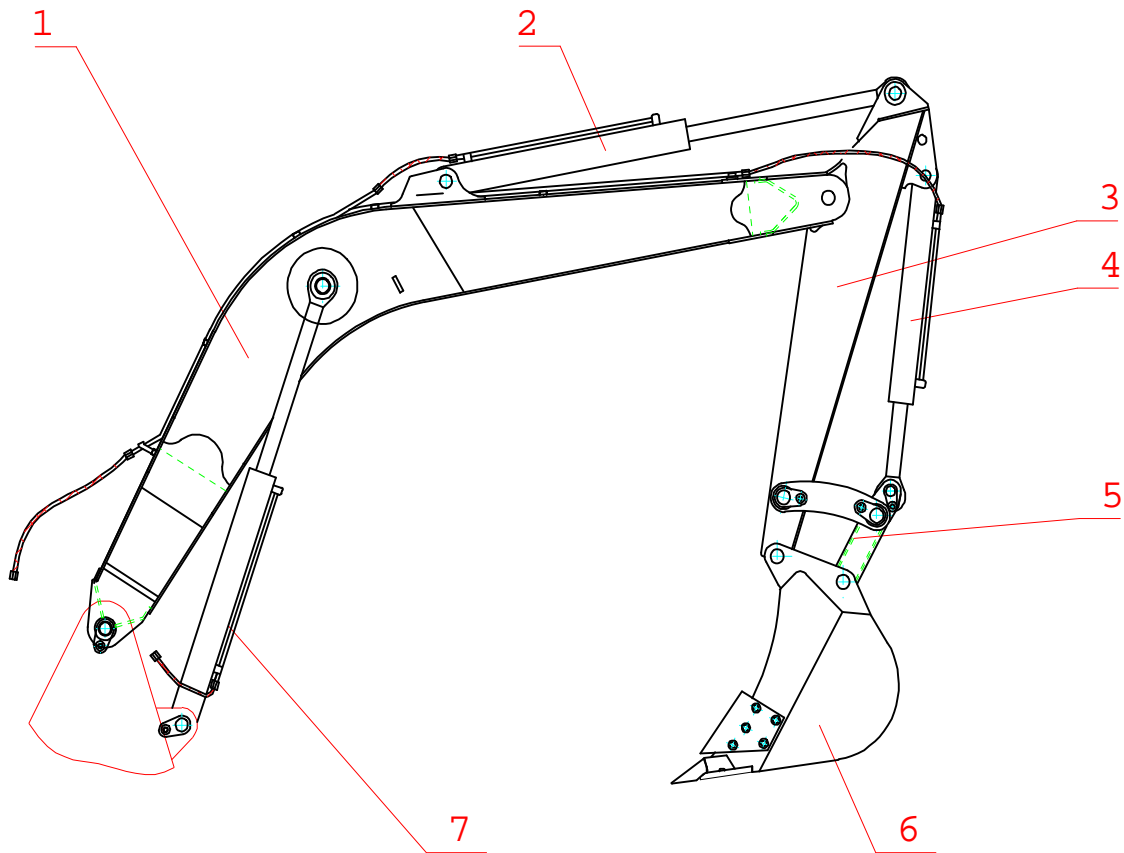


Рис. 21 Рабочее оборудование обратная лопата  
1 - стрела; 2, 4, 7 - гидроцилиндры; 3 - рукоять; 5 - механизм привода ковша; 6 - ковш

# ГИДРАВЛИЧЕСКАЯ СИСТЕМА

Гидравлическая система экскаватора предназначена для привода силовых механизмов: передвижения, поворота платформы, рабочего оборудования (I контур) и гидроуправления (II контур).

Принципиальная гидравлическая схема экскаватора приведена на рис. 22.

Рабочая жидкость по двум напорным трубопроводам от регулируемых секций «А» и «В» насосного агрегата НА поступает из гидробака Б в напорно-сливную секцию II гидрораспределителя Р1.

Один из потоков от секции насоса «А» переливается по сквозному каналу в секции II и плите I гидрораспределителя и поступает в напорно-сливную секцию III.

Золотник напорно-сливной секции II обеспечивает подвод жидкости от секции насоса «А» к рабочим золотникам стрелы (подводы гидроуправления 1, 2, ковша 3, 4, рукояти 7, 8 и гидромотора хода левой гусеницы 9, 10. При нейтральном положении этого золотника обеспечивается слив рабочей жидкости в гидробак Б.

Золотник напорно-сливной секции «III» обеспечивает подвод потока рабочей жидкости от секции насоса «В» к рабочим золотникам гидромотора хода правой гусеницы 11, 12; гидромотора поворота платформы 5, 6; рукояти 7, 8 и к золотнику добавки стрелы, ковша 14 и гидромолота 13.

При подаче давления управления в подвод 14 добавляется второй поток на золотники стрелы и ковша, а в подвод 13 - поток на гидромолот в случае его установки. При нейтральном положении золотника напорно-сливной секции «III» обеспечивается слив рабочей жидкости в бак.

Переключение золотника напорно-сливной секции из нейтрального положения в рабочее с перекрытием слива происходит автоматически с подачей давления управления к одному из рабочих золотников, одновременно с этим секции насосного агрегата НА «А» или «В» выходят из нулевого положения на рабочие расходы.

Для защиты секций «А» и «В» насоса от перегрузок на напорно-сливной секции «III» установлены предохранительные клапаны КП1 и КП2.

Гидрораспределитель Р8 служит для подвода давления управления к золотнику добавки стрелы и ковша в момент включения золотников стрелы или ковша.

При включении золотников поворота платформы, хода и рукояти I давление управления от гидрораспределителя Р8 к подводу 14 не подается.

Для обеспечения совмещения движения рукояти со стрелой и с ковшом в линии управления золотника рукояти II встроены гидрораспределитель Р7.

Слив рабочей жидкости в гидробак Б происходит через калорифер А3 маслоохладительной установки и два линейных фильтра.

## ГИДРОПРИВОД ХОДА ЭКСКАВАТОРА

При включении педального блока управления РЗ.1, например 9, управляющий поток жидкости поступает к торцу соответствующего золотника рабочей секции «Ход» гидрораспределителя Р1 и перемещает его. Одновременно управляющий поток через блоки клапанов «ИЛИ» «л», «м», «к» поступает под торец золотника напорно-сливной секции «II», золотник перемещается, канал слива в секции перекрывается, и рабочая жидкость от регулируемой секции «А» насосного агрегата НА адресуется через золотник секции «Ход» в одну из полостей гидромотора хода М1.1. Произведя работу, рабочая жидкость сливается из другой полости гидромотора через золотник секции «Ход», сливной канал в плите «I» гидрораспределителя Р1, калорифер А3 маслоохладительной установки, фильтры и в гидробак Б.

Одновременно управляющий поток через клапаны «ИЛИ» КИ2.1, КИ1.1, расположенные под полом кабины, поступает через центральный коллектор А1 в редуктор привода хода и растормаживает его.

Для включения хода назад следует педалью блока управления РЗ.1 нажать на золотник 10.

Движение другой гусеницы осуществляется аналогично включением золотников 11 или 12 блока Р3.2.

Гидромоторы привода хода М1.1 и М1.2 защищены от перегрузок предохранительными клапанами КП9, КП10, вмонтированными в блок клапанов А4.1, и предохранительными клапанами КП13, КП14, вмонтированными в блок клапанов А4.2 (рабочая жидкость из полости давления гидромотора переливается в полость слива).

В случае возникновения разрежения в одной из полостей гидромотора рабочая жидкость поступает из сливной магистрали через подпиточные клапаны, вмонтированные в секции хода гидрораспределителя Р1.

### **ГИДРОПРИВОД ПОВОРОТА ПЛАТФОРМЫ**

При включении рукояткой одного из золотников блока управления Р2.2, например 5, управляющий поток жидкости поступает к торцу соответствующего золотника рабочей секции «Поворот платформы» гидрораспределителя Р1 и перемещает его. Одновременно управляющий поток через блоки клапанов «ИЛИ» «а», «б», «и» поступает под торец золотника в напорно-сливной секции III (с предохранительными клапанами), золотник перемещается, тем самым перекрывается канал слива в секции, и рабочая жидкость от регулируемой секции «В» насосного агрегата НА адресуется через золотник секции «Поворот платформы» в одну из полостей гидромотора М1 поворота платформы. Произведя работу, рабочая жидкость сливается из другой полости гидромотора М1 через золотник секции «Поворот платформы», сливной канал в плите I гидрораспределителя Р1 в калорифер А3 маслоохладительной установки, фильтры и далее в гидробак Б.

Гидромотор М1.3 от перегрузок защищают предохранительные клапаны КП11 и КП12, переливая рабочую жидкость из полости давления мотора в полость слива. Клапаны КП11 и КП12 находятся в блоке клапанов А5 на гидромоторе поворота.

В случае возникновения разрежения в одной из полостей гидромотора рабочая жидкость поступает из сливной магистрали через подпиточные клапаны, вмонтированные в секцию поворота платформы гидрораспределителя Р1.

Для включения поворота платформы в другую сторону следует рукояткой блока управления Р2.2 нажать на золотник 6 блока. Процессы, происходящие в гидроприводе, идентичны описанным выше.

### **ГИДРОПРИВОД СТРЕЛЫ**

При включении рукояткой одного из золотников блока управления Р2.1, например 1, управляющий поток рабочей жидкости поступает под торец золотника секции «Стрела» гидрораспределителя Р1 и перемещает его, тем самым соединяя рабочий отвод секции поршне-вой полости гидроцилиндров стрелы Ц1.1. и Ц1.2 с напором, а другой рабочий отвод штоковой полости - со сливом.

Одновременно управляющий поток через блоки клапанов «ИЛИ» «о», «п», «к» поступает под торец золотника в напорно-сливной секции II, перемещает его и тем самым перекрывает канал слива в секции. Рабочая жидкость от секции «А» насосного агрегата НА адресуется по напорному каналу в плите I через золотник в секции «Стрела» в поршневую полость гидроцилиндров стрелы Ц1.1. и Ц1.2.

Одновременно управляющий поток через блоки клапанов «ИЛИ» «о», «п», гидрораспределитель Р8 попадает под торец золотника «Добавка стрелы, ковша и гидромолот» 14 и перемещает его, а также через клапаны «ИЛИ» «ж», «е», «и» перемещает напорно-сливной золотник секции III (с предохранительными клапанами). Рабочая жидкость от секции «В» насосного агрегата НА адресуется по напорному каналу в плите I через золотник в секции «Добавка стрелы, ковша и гидромолот» и суммируется с потоком рабочей жидкости от секции «А» насосного агрегата НА.

Из штоковой полости гидроцилиндров стрелы Ц1.1. и Ц1.2 рабочая жидкость поступает через золотник секции «Стрела» в сливные каналы плиты I гидрораспределителя Р1, калорифер А3 маслоохладительной установки, фильтры в гидробак Б.

При совмещении движения стрелы с поворотом или рукоятью гидрораспределитель Р8 отсекает сигнал управления 14, и золотник «Добавка стрелы, ковша и гидромолот» возвращается в нейтральное положение. Рабочая жидкость от секции «В» насосного агрегата НА адресуется к рабочим золотникам «Поворот» и «Рукоять» (без предохранительных клапанов).

Для ограничения давления в полостях гидроцилиндров стрелы Ц1.1. и Ц1.2 в секцию «Стрела» вмонтированы клапаны КП3 и КП4, которые одновременно выполняют функции подпиточных клапанов при возникновении разрежения в полостях гидроцилиндров стрелы.

Для включения опускания стрелы необходимо рукояткой включить золотник 2 блока управления Р2.1.

Процессы, происходящие в гидроприводе, идентичны описанным выше.

### **Гидропривод рукояти**

При включении рукояткой одного из золотников блока управления Р2.2, например 8, управляющий поток рабочей жидкости через распределитель Р7 поступает к торцам золотников секций «Рукоять I» (без предохранительных клапанов) и «Рукоять II» (с предохранительными клапанами) и перемещает их, тем самым соединяя рабочий отвод секции поршневой полости гидроцилиндра рукояти Ц2 с напором, а другой рабочий отвод штоковой полости - со сливом. Одновременно управляющий поток через блоки клапанов «ИЛИ» «д», «е», «и» поступает под торец золотника в напорно-сливной секции III (с предохранительными клапанами), перемещает его, тем самым перекрывает канал слива в секции. Рабочая жидкость от регулируемой секции «В» насосного агрегата НА адресуется по напорному каналу в плите I и через золотник в секции «Рукоять I» в поршневую полость гидроцилиндра рукояти Ц2. В то же самое время управляющий поток со стороны распределителя Р7 через блоки клапанов «ИЛИ» «л», «м», «к» поступает под торец золотника в напорно-сливной секции II (без предохранительных клапанов), перемещает его и тем самым перекрывает канал слива в секции. Рабочая жидкость от регулируемой секции «А» насосного агрегата НА адресуется по напорному каналу в плите I и через золотник в секции «Рукоять II» в поршневую полость гидроцилиндра рукояти Ц2, объединяясь в трубопроводах с потоком от секции «Рукоять I».

Рабочая жидкость из штоковой полости гидроцилиндра рукояти Ц2 через золотники секций «Рукоять I» и «Рукоять II», сливные каналы в плите I гидрораспределителя Р1, калорифер А3 маслоохладительной установки и фильтры поступает в гидробак Б.

Для включения отворота рукояти необходимо рукояткой включить золотник 7 блока управления Р2.2. Процессы, происходящие в гидроприводе, идентичны описанным выше.

При совмещении движения рукояти с движением стрелы и ковша управляющий поток через блоки клапанов «ИЛИ» «о», «р», «п» переключает распределитель Р7 в другую позицию, в результате чего золотник в секции «Рукоять II» возвращается в нейтральное положение, тем самым направляя рабочую жидкость от регулируемой секции «А» насосного агрегата к секциям «Ковш» и «Стрела».

Для ограничения давления в полостях гидроцилиндра рукояти в секцию «Рукоять II» вмонтированы клапаны КП7 и КП8, которые одновременно выполняют функции подпиточных клапанов при возникновении разрежения в полостях гидроцилиндра рукояти Ц2.

### **Гидропривод ковша**

При включении рукояткой одного из золотников блока управления Р2.1, например 3, управляющий поток рабочей жидкости поступает под торец золотника рабочей секции «Ковш» гидрораспределителя Р1 и перемещает его, тем самым соединяя рабочий отвод секции штоковой полости гидроцилиндра ковша Ц3 с напором, а другой рабочий отвод поршневой полости – со сливом.

Одновременно управляющий поток через блоки клапанов «ИЛИ» «о», «п», «к» поступает под торец золотника в напорно-сливной секции II, перемещает его, тем самым перекрывает канал слива в секции. Рабочая жидкость от секции «А» насосного агрегата НА адресуется по

напорному каналу в плите I через золотник в секции «Ковш» в поршневую полость гидроцилиндра ковша ЦЗ.

Одновременно управляющий поток через блоки клапанов «ИЛИ» «о», «п», гидрораспределитель Р8 попадает под торец золотника «Добавка стрелы, ковша и гидромолот» 14 и перемещает его, а также через клапаны «ИЛИ» «ж», «е», «и» перемещает напорно-сливной золотник секции III (с предохранительными клапанами). Рабочая жидкость от секции «В» насосного агрегата НА адресуется по напорному каналу в плите I через золотник секции «Добавка стрелы, ковша и гидромолот» и суммируется с потоком рабочей жидкости от секции «А» насосного агрегата НА.

Из поршневой полости гидроцилиндра ковша рабочая жидкость поступает через золотник секции «Ковш» в сливные каналы плиты гидрораспределителя Р1, калорифер АЗ маслоохладительной установки и фильтры в гидробак Б.

Для ограничения давления в полостях гидроцилиндра ковша в секцию «Ковш» вмонтированы клапаны КП5 и КП6, которые одновременно выполняют функции подпиточных клапанов при возникновении разрежения в полостях гидроцилиндра ковша.

Для включения подворота ковша необходимо рукояткой включить золотник 4 блока управления Р2.1. Процессы, происходящие в гидроприводе, идентичны описанным выше.

#### **ГИДРОПРИВОД ВЕНТИЛЯТОРА МАСЛООХЛАДИТЕЛЬНОЙ УСТАНОВКИ И ГИДРОУПРАВЛЕНИЯ**

Нерегулируемая секция насосного агрегата НА подает рабочую жидкость через подпорный клапан КО2 на гидромотор МЗ, вал которого вращает крыльчатку вентилятора калорифера АЗ маслоохладительной установки. Далее рабочая жидкость попадает в сливную магистраль, калорифер АЗ маслоохладительной установки, фильтры и гидробак Б.

Давление в системе ограничивается предохранительным клапаном КО1, настроенным на заводе-изготовителе.

Запитка пневмогидроаккумулятора АК также осуществляется от нерегулируемой секции насосного агрегата НА, при этом управляющий поток рабочей жидкости от АК подводится к блокам управления Р2.1, Р2.2, Р3.1 и Р3.2, которые соединены с рабочими секциями гидрораспределителя Р1.

Для отключения гидромотора маслоохладителя установлен кран А8. При необходимости отключения маслоохладителя следует вывернуть винт крана А8 на 3...4 оборота и законтрить его гайкой. При этом рабочая жидкость, минуя гидромотор МЗ, попадет в сливную магистраль гидросистемы.

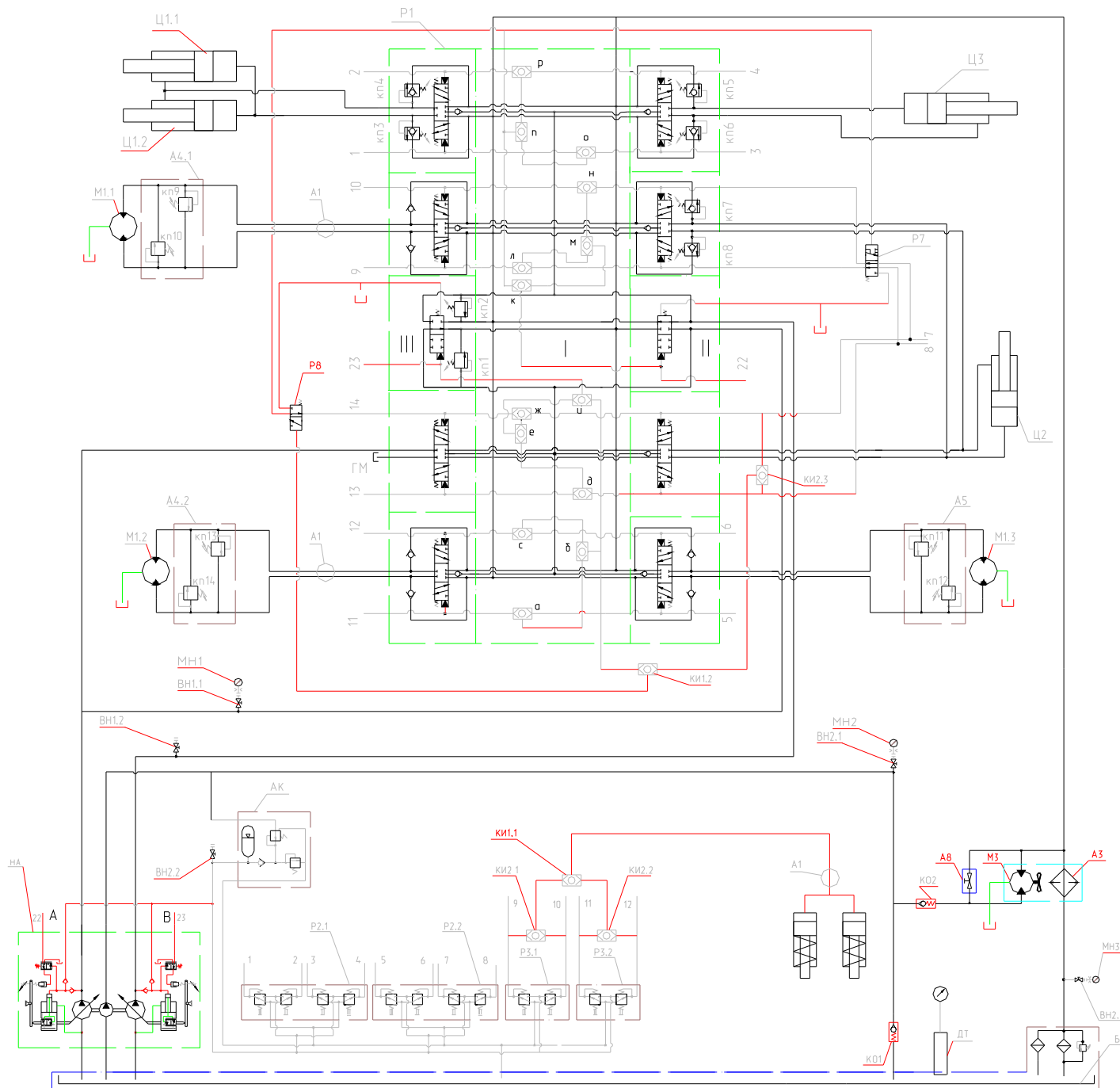


Рис. 22 Принципиальная гидравлическая схема ET-16



### Наименование и обозначение составных частей гидропривода экскаватора

Обозначение	Наименование	Кол-во
A1	Коллектор центральный ЭО-3123.31.12.300	1
A3	Калорифер 313-00-80.06.700-10	1
A4.1-A4.2	Блок клапанов ЭО-3123.31.12.200	2
A5	Блок клапанов 417-10.80.01.100	1
A8	Кран 314-02-80.01.500	1
AK	Пневмогидроаккумулятор 64002.10.000	1
Б	Гидробак 314-02-80.15.000-10	1
ВН1.1-ВН1.2	Включатель манометра ЭО-3323.01.82.680	2
ВН2.1-ВН2.3	Включатель манометра ЭО-3322А.23.02.260	3
КО1	Клапан предохранительный ЭО-3323А.08.07.110-10	1
КО2	Клапан подпорный ЭО-3323А.08.07.110-20	1
КИ1.1-КИ1.2	Клапан «ИЛИ» ЭО-3323А.07.15.020	2
КИ2.1-КИ2.3	Клапан «ИЛИ» ЭО-3332А.49.01.140	3
М1.1-М1.3	Гидромотор аксиально-поршневой 310.3.56.00 или 410.56 (г.Одесса)	3
М3	Гидромотор аксиально-поршневой 310.12.01.03 (или ДЭЦ2.957.001)	1
МН1	Манометр МПЗ-60 МПа х 1,5 черт. 1 ТУ25.02.943-74	1
МН2	Манометр масляный с демпфером Ø60 МТП-3-10 МПа-1,5 ТУ 25-7310.0045-87	1
МН3	Манометр масляный с демпфером Ø60 МТП-3-1 МПа-1,5 ТУ 25-7310.0045-87	1
НА	Насосный агрегат 333.3.55.100.220	1
P1	Гидрораспределитель 214-02-520.00 ГР	1
P2.1-P2.2	Блок управления 13.80.04.500 или 100 ВНМ	2
P3.1-P3.2	Блок управления 13.80.04.800/850	1/1
P7	Гидрораспределитель ЭО-3323А.07.21.010	1
P8	Гидрораспределитель ЭО-3323.07.10.010	1
Ц1.1-Ц1.2	Гидроцилиндр стрелы (110x70x1100) 313-00-23.95.000-10	2
Ц2	Гидроцилиндр рукояти (125x90x1100) 125-90-11.01.000	1
Ц3	Гидроцилиндр ковша (110x70x900) 313-00-23.94.000	1

# ГИДРОБОРУДОВАНИЕ

## 1. НАСОСНЫЙ АГРЕГАТ

Насосный агрегат является трехпоточным узлом гидропривода, преобразующим энергию вращения приводного вала в энергию потока рабочей жидкости.

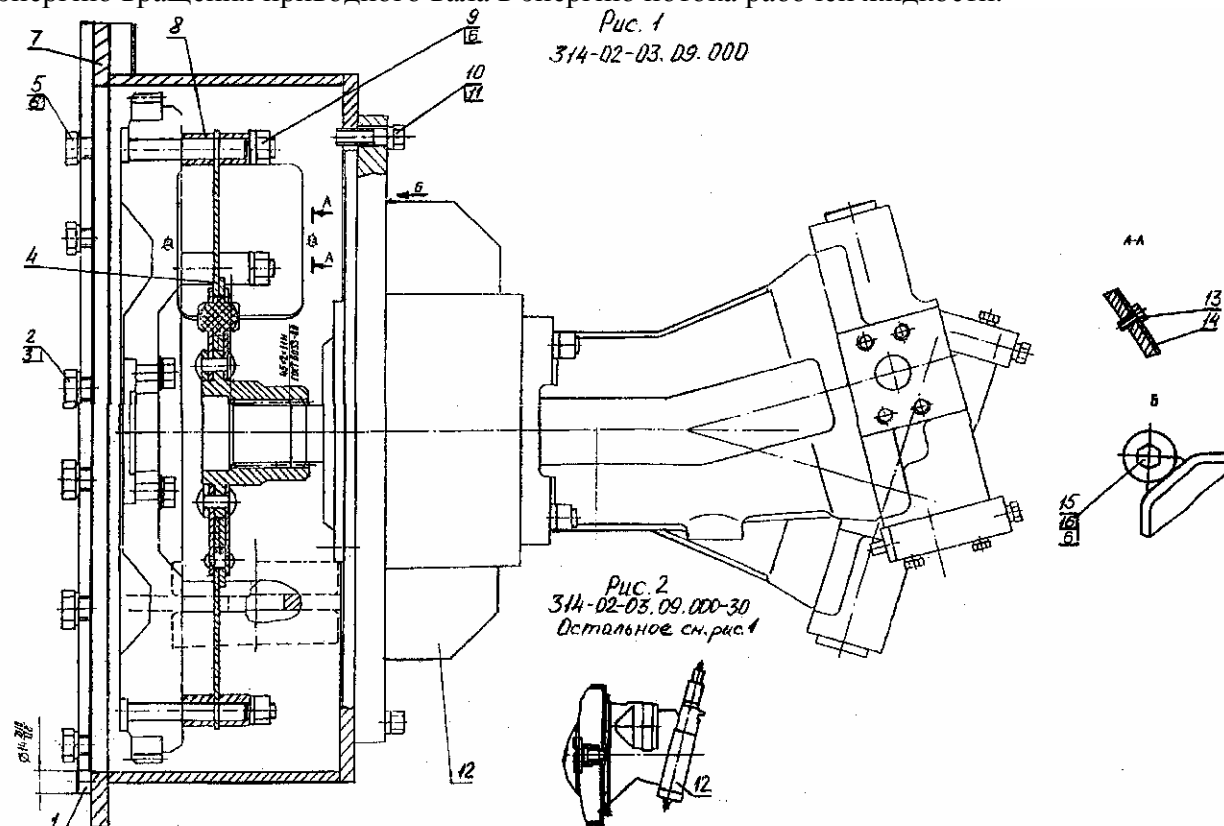


Рис. 23 Установка насоса

1—штифт; 2,5,10,13,15—болты; 3,6,11,16—шайбы; 4—диск демпферный; 7—корпус; 8—втулка; 9—гайка; 12—агрегат насосный; 14—крышка.

Агрегат имеет редуктор, два регулируемых насоса и один нерегулируемый.

Регулируемый насос (рис. 24) представляет собой корпус, в котором находится качающий узел.

Качающий узел включает вал 1, установленный в корпусе 5 на подшипниках 6 и 7. Со стороны конца вала 1 насос закрывается крышкой 4 с манжетой 2. Фланец вала через сферические головки шатунов 9 соединен с поршнями 10 и шипом 27. Поршни 10 перемещаются в цилиндрах блока 11, всасывая и нагнетая рабочую жидкость через пазы распределителя 12 в каналы корпуса регулятора 23. Величина хода поршней определяется углом, образованным осями вращения, блока 11 и вала 1. Блок по сферической поверхности контактирует с распределителем 12, который противоположной стороной прилегает к опорной поверхности корпуса регулятора 24.

Блок регулятора состоит из установленных в корпусе 24 ступенчатого поршня 21, пальца 22, фиксирующего винта 25, золотника 23 с башмаком 29 и подпятником 28, рычага 20 и крышки 15, имеющей, в зависимости от исполнения насоса, разную комплектацию.

Полость меньшего диаметра поршня 21 постоянно соединена с каналом нагнетания насоса, а давление в полости большего диаметра поршня 21 регулируется дросселирующим пояском золотника 23. Через отверстия в поршне 21 и пальце 22 жидкость поступает под дросселирующий пояс золотника 23.

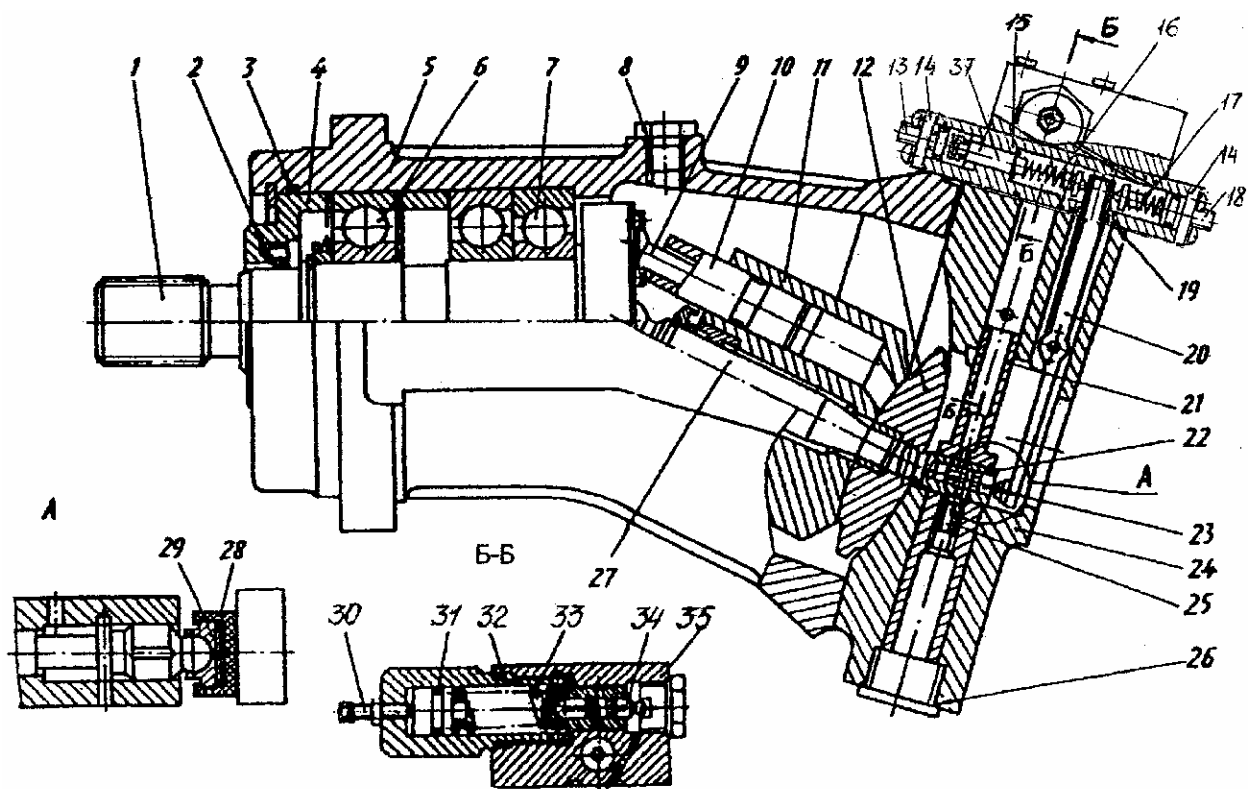


Рис. 24 Насос регулируемый

1 - вал; 2 - манжета; 3, 8, 19, 26, 31, 32 - кольца; 4, 15 - крышки; 5, 24 - корпуса; 6, 7 - подшипники; 9 - шатун; 10, 21 - поршни; 11 - блок; 12 - распределитель; 13, 18 - винт-поршень; 14 - пластина; 16, 17, 33 - пружина; 20 - рычаг; 22 - палец; 23, 34 - золотник; 25 - винт; 27 - шип; 28 - подпятник; 29 - башмак; 30 - винт; 35 - корпус; 37 - плунжер.

Двухкромочный ступенчатый золотник является измерителем давления и через башмак 29 и подпятник 28 воздействует на рычаг 20, на другое плечо которого действуют детали крышки 15 пружины и (или) плунжера, определяющие момент и подачу. В различных исполнениях насоса настройка и поднастройка насоса могут осуществляться различными способами.

В крышке находятся пружины 16 и 17, предназначенные для механической настройки регулятора.

Увеличение момента настройки (увеличением силы пружины) вызывает увеличение рабочего объема, подачи и потребляемого момента насоса.

Регулятор предназначен для поддержания или изменения потребляемого момента и подачи насоса посредством изменения рабочего объема и может работать как в автоматическом режиме от рабочего давления, так и от системы управления, обеспечивая требуемые характеристики.

Работает регулятор следующим образом:

- пока момент настройки превышает момент от золотника, золотник 23 закрывает дросселирующее отверстие в пальце 22 и через продольные канавки соединяет полость большого цилиндра поршня 21 регулятора с входом в насос - рабочий объем соответствует номинальному (максимальному);

- как только момент от золотника 23 превысит момент настройки, золотник смещается, соединяет одной кромкой полость большого цилиндра поршня 21 с рабочим давлением, а другой кромкой разъединяет полость большого цилиндра поршня 21 и вход насоса, в результате чего происходит регулирование давления в полости большого цилиндра поршня 21 и уменьшение рабочего объема;

- объем уменьшается до тех пор, пока не будет достигнуто равновесие моментов на рычаге 20 за счет уменьшения плеча со стороны золотника 23;

- при уменьшении рабочего давления равновесие на рычаге 20 достигается за счет увеличения плеча со стороны золотника 23;

- изменение рабочего объема насоса вызывает изменение приводного момента и регулирование потребляемой мощности.

Подачей давления гидроуправления, которое снимается с гидрораспределителя, выполняется настройка регулятора мощности во всем диапазоне. При минимальной величине давления насос выдает минимальную подачу.

Кроме регулятора мощности в насос встроен клапан отсечки. Рабочее давление через канал в корпусе 35 подается под торец золотника 34. При повышении давления настройки клапан отсечки передвигается и золотником 34 производит отсечку давления гидроуправления на плунжер 37, из-под которого в этой позиции производится слив. Насос осуществляет минимальную подачу. При понижении давления золотник 34 возвращается в первую позицию, осуществляя подвод давления гидроуправления под плунжер 37. Регулятор возвращается в режим работы регулятора мощности. Величина настройки клапана отсечки определяется настройкой пружины 33, осуществляемой винтом 30. Винтом 13 производится регулировка потребляемой насосом мощности от двигателя: вворачиваем винт – мощность увеличивается, выворачиваем – уменьшается.

Уровень масла, заливаемого в редуктор насосного агрегата, должен находиться на уровне риски на шупе, установленном в корпусе, или на уровне контрольного отверстия сбоку редуктора, закрываемого пробкой.

## 2. ГИДРОРАСПРЕДЕЛИТЕЛЬ ГР-520

На экскаваторе установлен 10-ти золотниковый гидрораспределитель (рис.25), имеющий общую плиту 1.

Два центральных золотника являются напорно-сливными. Остальные золотники управляют потоками рабочей жидкости, связанными с одним (ковш, стрела, поворот платформы) или несколькими (ход, рукоять) исполнительными органами, работающими на двух потоках.

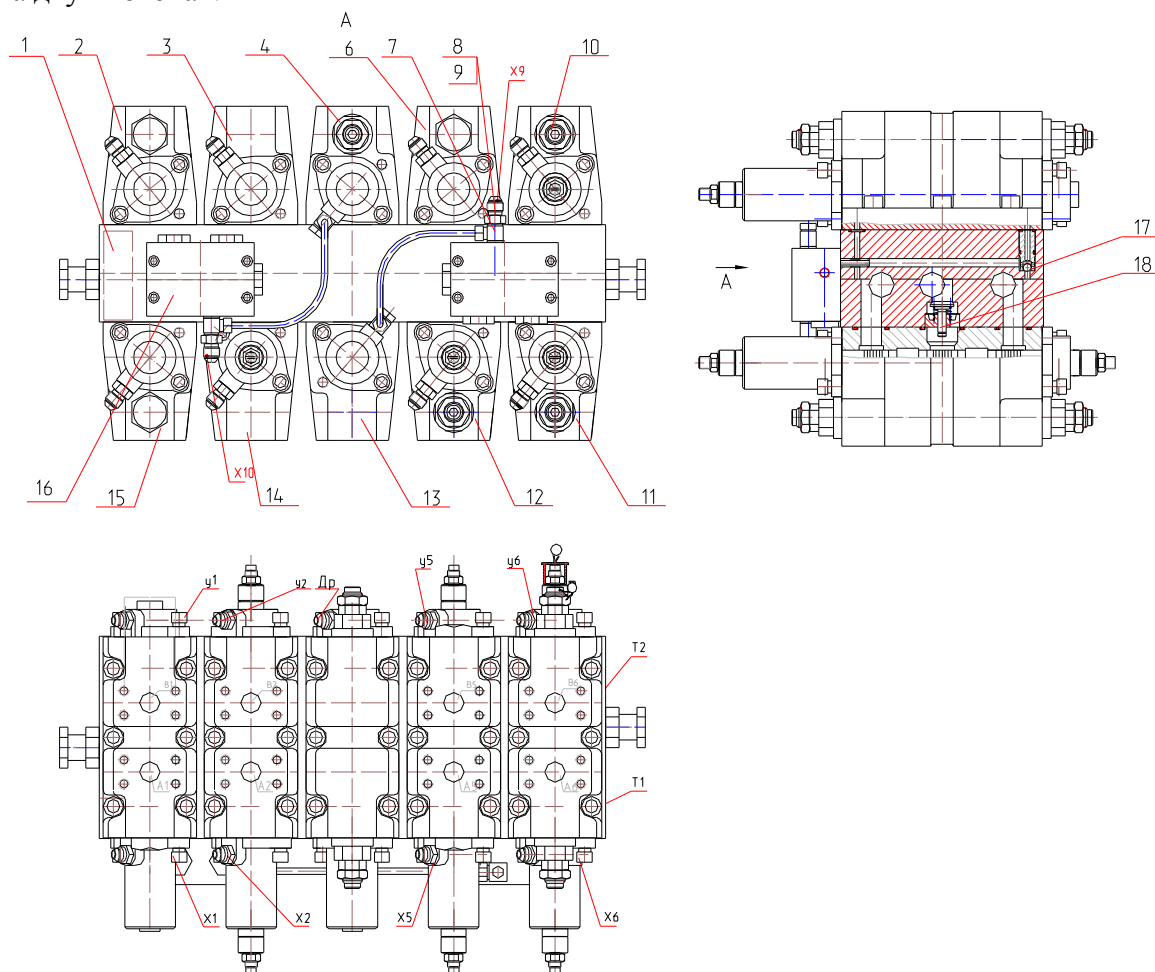


Рис. 25 Гидрораспределитель

1 - плита; 4, 13 - напорно-сливные секции; 2, 3, 6, 10, 11, 12, 14, 15 - рабочие секции; 7 - штуцер; 8 - болт; 9 - шайба; 16 - пристыкованный блок клапанов «ИЛИ»; 17 - вмонтированный клапан «ИЛИ»; 18 - обратный клапан.

Золотники стрелы, ковша и рукояти снабжены предохранительными клапанами со встроенными в них обратными (подпиточными) клапанами.

Гидромоторы поворота и хода защищены блоком переливных клапанов. Блок переливных клапанов установлен непосредственно на гидромоторах.

Гидронасос экскаватора защищен предохранительными клапанами КП1, КП2, установленными на напорно-сливной секции.

В гидрораспределитель встроены 14 клапанов «ИЛИ», восемь из которых встроены в плиту гидрораспределителя, а шесть расположены в двух пристыкованных клапанах «ИЛИ».

Конструкция пристыкованного клапана «ИЛИ» показана на рис. 26.

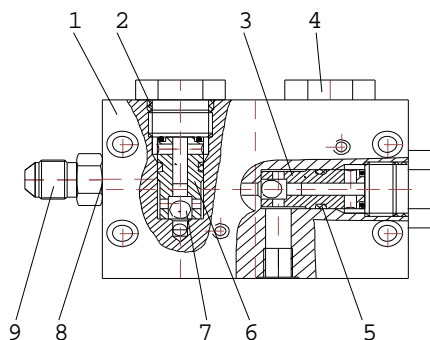


Рис. 26 Клапан «ИЛИ»

1 - корпус; 2, 5 - кольца; 3, 6 - втулка;  
4 - заглушка; 7 - шарик; 8 - шайба;  
9 - штуцер.

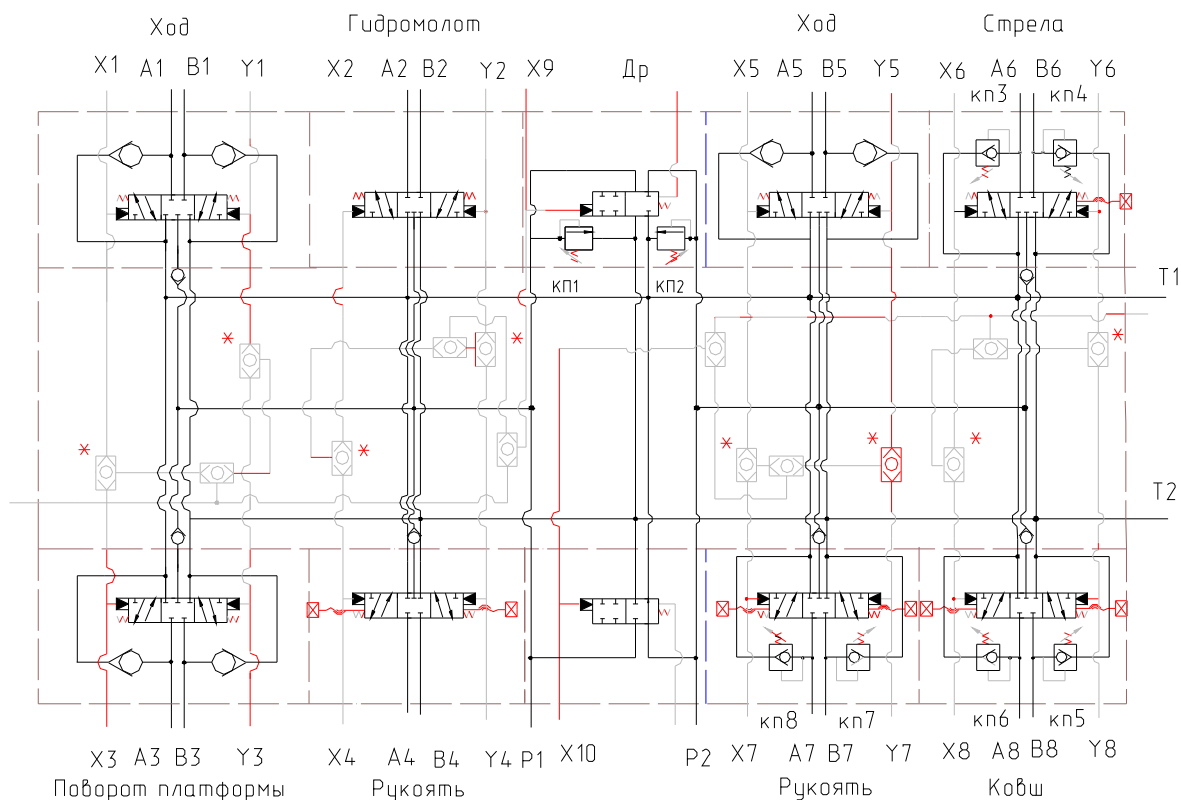
На схеме гидрораспределителя (рис. 27) вмонтированные в плиту клапаны «ИЛИ» обозначены звездочкой.

Конструкция гидрораспределителя обеспечивает совмещение движения рукояти с любым другим движением посредством подключения двухпозиционного гидрораспределителя в линии управления золотниками рукояти. При включении рукояти без совмещения с другими органами рукоять работает на двух потоках.

Возврат золотников в нейтральную позицию осуществляется двумя пружинами, размещенными в длинной крышке. Внешняя пружина служит для установки золотника точно в нейтральную позицию, внутренняя - пропорциональная и при нейтральной позиции золотников имеет осевой зазор 3 мм.

Гидрораспределитель работает следующим образом. Рабочая жидкость от двух насосов (рис. 27) подводится к напорному золотнику. При нейтральной позиции всех золотников рабочая жидкость от подвода P1 проходит через корпус напорного золотника, через плиту, через напорный золотник, через плиту - слив T1, а от подвода P2 - через напорный золотник, через плиту - на слив T2.

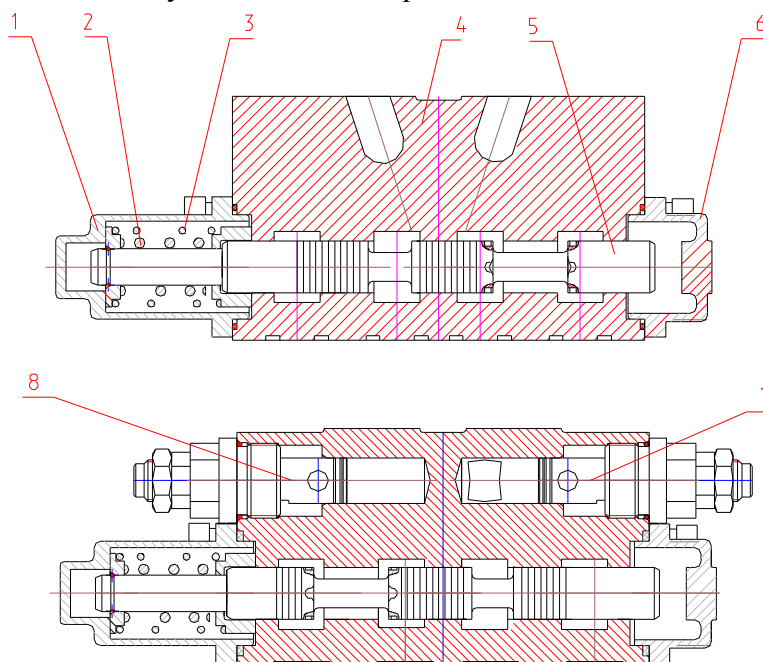
При включении рабочих золотников: ход, гидромолот, поворот платформы, рукоять - включается переливной золотник и закрывает слив T1, таким образом, работает только один поток P1. При включении рабочих золотников: ход, стрела, рукоять, ковш - включается напорный золотник и закрывается слив T2, т.е. работает один поток P2. При совмещении движений два потока работают отдельно.



**Рис. 27** Схема гидравлическая гидрораспределителя  
 P - подвод, A и B - отводы, X и Y – линии управления, T – слив, Др – дренаж.

В напорном канале в плите в местах подвода жидкости к рабочим секциям стрелы, рукояти, ковша и поворота платформы встроены обратные клапаны, которые препятствуют обратному потоку рабочей жидкости при включении и под действием реактивной нагрузки.

Напорно-сливные секции предназначены для подвода рабочей жидкости от 2-х регулируемых насосов насосной установки к напорным каналам в плите.



**Рис. 28** Напорно-сливные секции гидрораспределителя  
 1, 6 - крышки; 2, 3 - пружины; 4 - корпус; 5 - золотник; 7, 8 - предохранительные клапаны.

Каждая из напорно-сливных секций состоит из корпусов 4 (рис. 28), двухпозиционного золотника 5, регулировочной 2 и возвратной 3 пружин и двух крышек 1 и 6. В отверстие одной крышки подводится давление управления, а другая соединена со сливом. В корпус одной из напорно-сливных секций установлены предохранительные клапаны 7 и 8 непрямого действия, предназначенные для ограничения давления в насосе от исполнительных механизмов.

Конструкция предохранительного клапана показана на рис. 29.

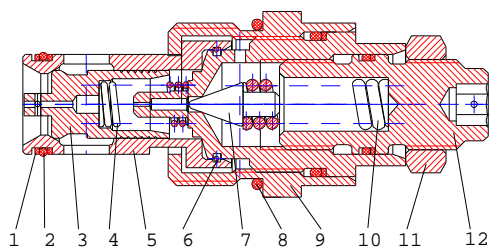
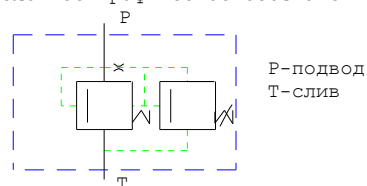


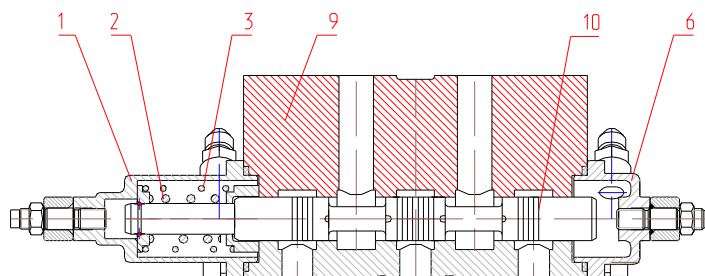
Рис. 29 Клапан предохранительный  
1 - кольцо защитное; 2, 8 - кольцо резиновое;  
3, 7 - клапан; 4, 10 - пружина; 5, 9 - втулка; 6 -  
кольцо; 11 - гайка; 12 - винт регулировочный.

Условное графическое обозначение



Рабочие секции предназначены для направления одного или двух потоков рабочей жидкости к исполнительным органам.

Добавка рукояти, гидромолот



Механизма стрелы, рукояти, ковша

Механизма поворота платформы и хода

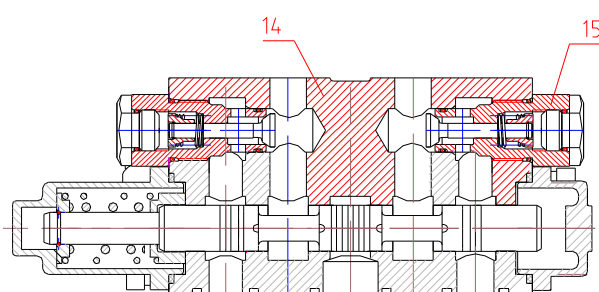
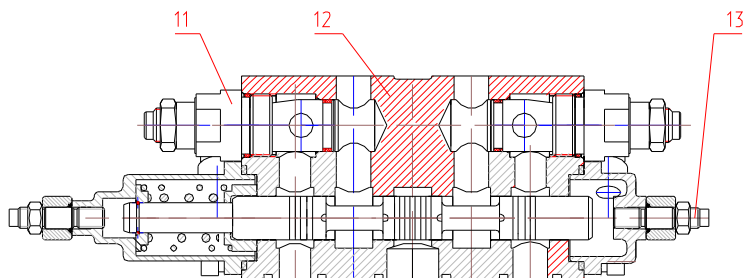


Рис. 30 Рабочие секции гидрораспределителя

1, 6 - крышки; 2, 3 - пружины; 9, 12, 14 - корпус; 10 - золотник; 11 - предохранительно-подпиточный клапан; 13 - ограничитель хода золотника; 15 - подпиточный клапан.

Рабочие секции состоят из чугунных корпусов 12, 14 (рис. 30), трехпозиционных золотников 10, пружин 3 и 4, крышек 5 и 6.

В рабочих секциях в нейтральной позиции золотника 10 рабочие отводы заперты.

В крышках рабочих секций стрелы, рукояти и ковша установлены ограничители хода золотника 13, с помощью которых можно изменять проходное сечение магистрали, а, следовательно, можно регулировать скорость движения рабочих органов.

В секциях стрелы, рукояти и ковша установлены предохранительно-подпиточные клапаны 11, а в секциях механизма поворота платформы и хода - подпиточные клапаны 15. Конструкции предохранительно-подпиточного и подпиточного клапанов показаны на рис. 31 и 32.

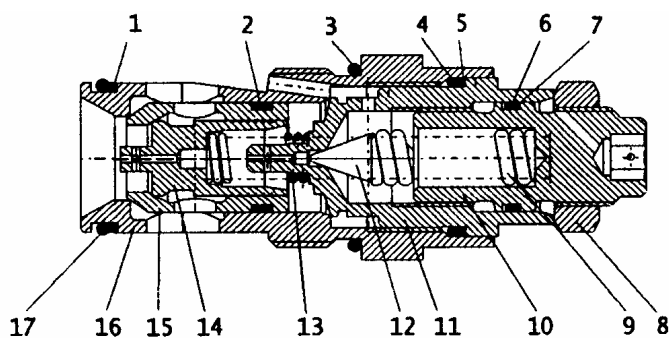
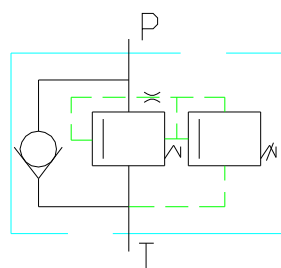


Рис. 31 Клапан предохранительно-подпиточный  
1, 5, 7 - кольцо защитное; 2 - кольцо; 3, 4, 6, 17 - кольцо резиновое; 8 - гайка; 9, 13 - пружина; 10 - винт регулировочный; 11, 16 - втулка; 12, 14, 15 - клапан.

Условное графическое обозначение



P – подвод  
T - слив

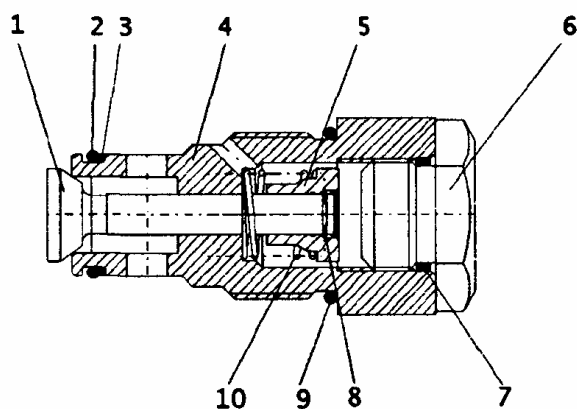
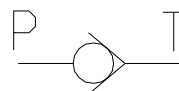


Рис. 32 Клапан подпиточный  
1 - клапан; 2, 7, 9 - кольцо резиновое; 3 - шайба защитная; 4 - втулка; 5 - упор; 6 - заглушка; 8 - кольцо; 10 - пружина

Условное графическое обозначение



P – подвод  
T - слив

### 3. БЛОК КЛАПАНОВ (рис. 33)

Блок клапанов предназначен для защиты гидромоторов хода и гидромотора поворотной платформы от перегрузок и снижения динамических нагрузок в начале движения и при остановке.

Блок состоит из корпуса 2, двух штуцеров 5, двух заглушек 4 и двух предохранительных клапанов 3.



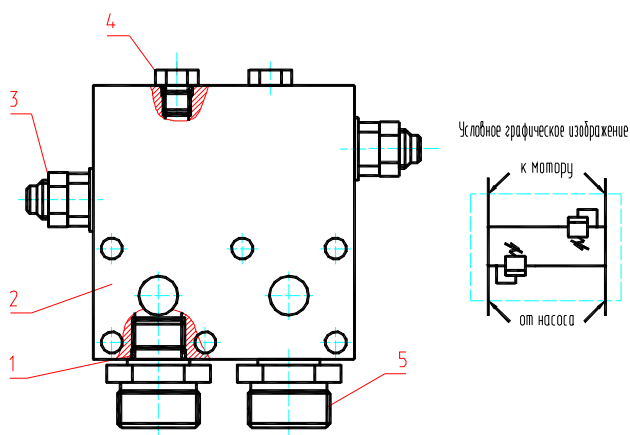


Рис. 33 Блок клапанов  
 1 - кольцо; 2 - корпус; 3 – гидроклапан предохранительный; 4 - заглушка; 5 – штуцер.

В случае повышения давления в напорной линии до давления настройки клапана указанные клапаны открываются и отводят рабочую жидкость из напорного канала в сливной канал гидрораспределителя и далее на слив в гидробак. После падения давления в напорной линии клапан закрывается.

#### 4. ГИДРОЦИЛИНДРЫ (рис. 34, 35)

На экскаваторе используются гидроцилиндры, различающиеся по конструкции, номинальному и максимально допустимому рабочему давлению, диаметрам штока и поршня, ходу поршня.

Все гидроцилиндры состоят из следующих основных частей: сварного корпуса, штока, поршня, передней крышки, уплотнительных устройств. Подвод рабочей жидкости осуществляется по трубопроводам, присоединяемых к корпусу цилиндров с помощью фланцевых или резьбовых соединений. Поршень делит внутреннее пространство цилиндра на две не сообщающиеся между собой полости: поршневую и штоковую (стороны нахождения штока).

В процессе работы одна полость гидроцилиндра соединяется с напорной, а другая - со сливной магистралью гидросистемы экскаватора. Под действием разницы давления рабочей жидкости в этих магистралях происходит движение штока.

Для установки гидроцилиндров на экскаватор в проушинах штока и корпуса устанавливаются шарнирные подшипники.

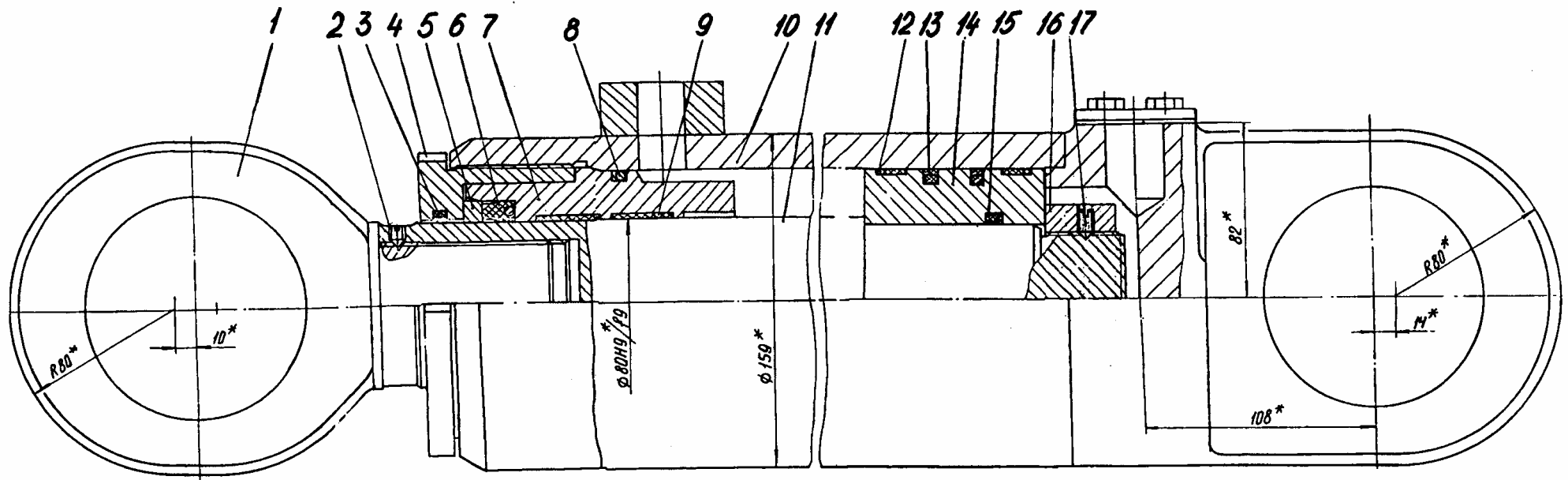


Рис. 34 Гидроцилиндр

1 - проушина; 2, 17 - винты; 3 - грязеуловитель, кольцо; 4 - гайка наружная; 5 - кольцо; 6 - манжета уплотнительная штока; 7 - бусса; 8, 15 - кольцо защитное, кольцо; 9, 11 - опорно-направляющее кольцо; 10 - цилиндр; 11 - шток; 13 - уплотнение поршня; 14 - поршень; 16 - гайка.

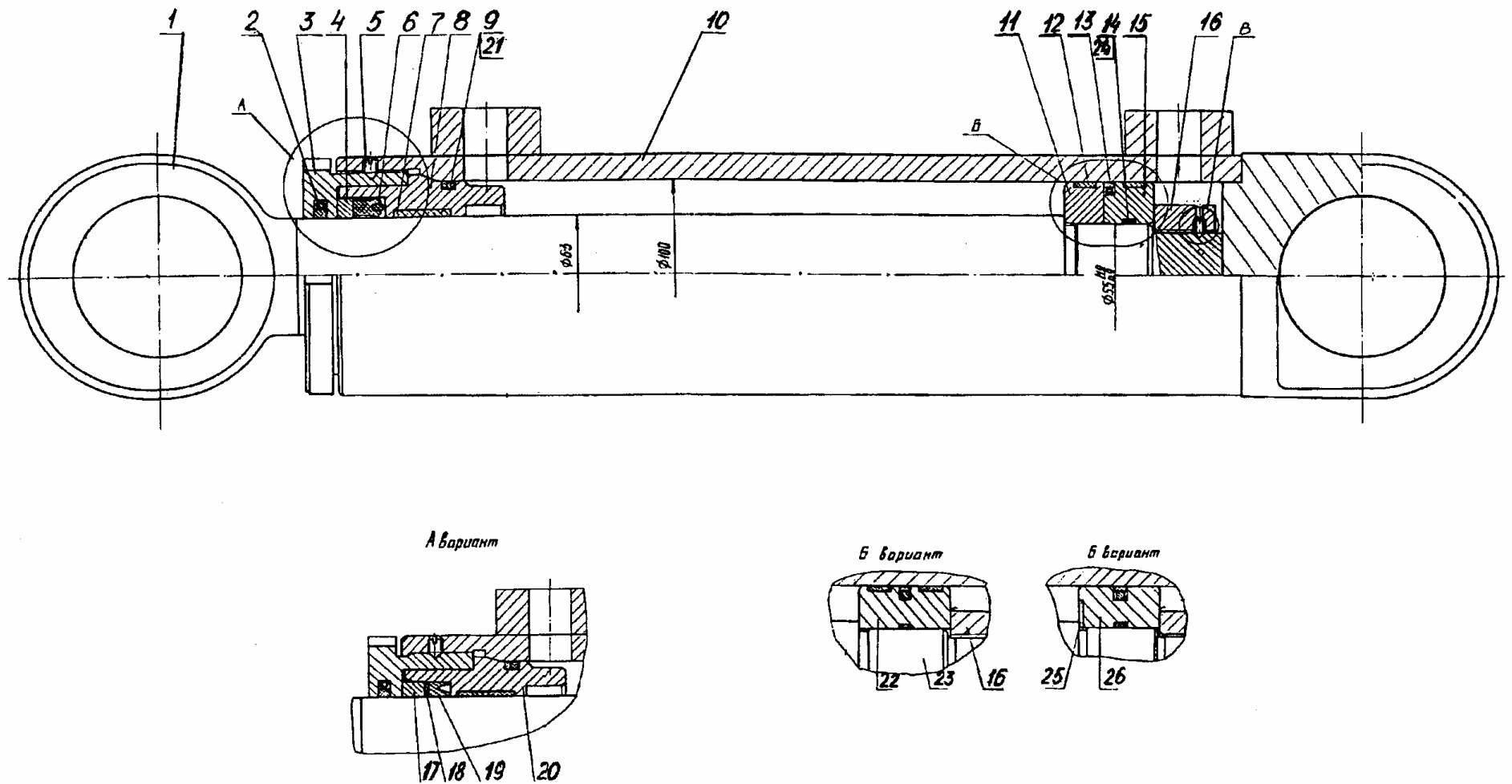


Рис. 35 Гидроцилиндр

1, 23 - штоки сварные; 2 - грязесъемник; 3 - гайка внутренняя; 4, 17, 24, 25 - кольца; 5 - винт; 6 - уплотнительная манжета штока; 7 - кольцо штока; 8, 20 - буксы; 9, 14, 18, 21 - кольца защитные; 10 - цилиндр сварной; 11 - поршень левый; 12 - кольцо поршня опорно-направляющее; 13 - уплотнение поршня; 15 - поршень правый; 16 - гайка; 19 - манжета; 22, 26 - поршни.

## 5. ЦЕНТРАЛЬНЫЙ КОЛЛЕКТОР (рис. 36)

Центральный коллектор, установленный по оси вращения платформы, крепится на ходовой раме экскаватора болтами.

Коллектор состоит из корпуса 10, колонки 4, гильзы 2, цапфы 1.

Корпус 10 и колонка 4 вращаются вместе с поворотной платформой, увлекаемые кронштейном 8 с фиксатором 12, закрепленным на шпильках, приваренных к колонке.

Гильза 2 и цапфа 1 не вращаются, так как жестко связаны с ходовой рамой.

Рабочая жидкость подводится к колонке 4 от гидрораспределителей через приварные угольники 11, проходит по продольным каналам, оканчивающимся кольцевыми проточками на колонке 4, и из них - через отверстия в гильзе 2 и штуцерах 3 - отводится к гидромоторам приводов хода.

Дренаж рабочей жидкости и гидроуправление тормозами привода хода осуществляется через штуцер 14, продольные каналы цапфы 1, далее через корпус 10 к штуцерам 9.

Для разделения потоков в цапфе и колонке размещены уплотнительные кольца 5. В колонке 4, где под высоким давлением проходят большие потоки рабочей жидкости, кроме того, установлены защитные фторопластовые шайбы 6.

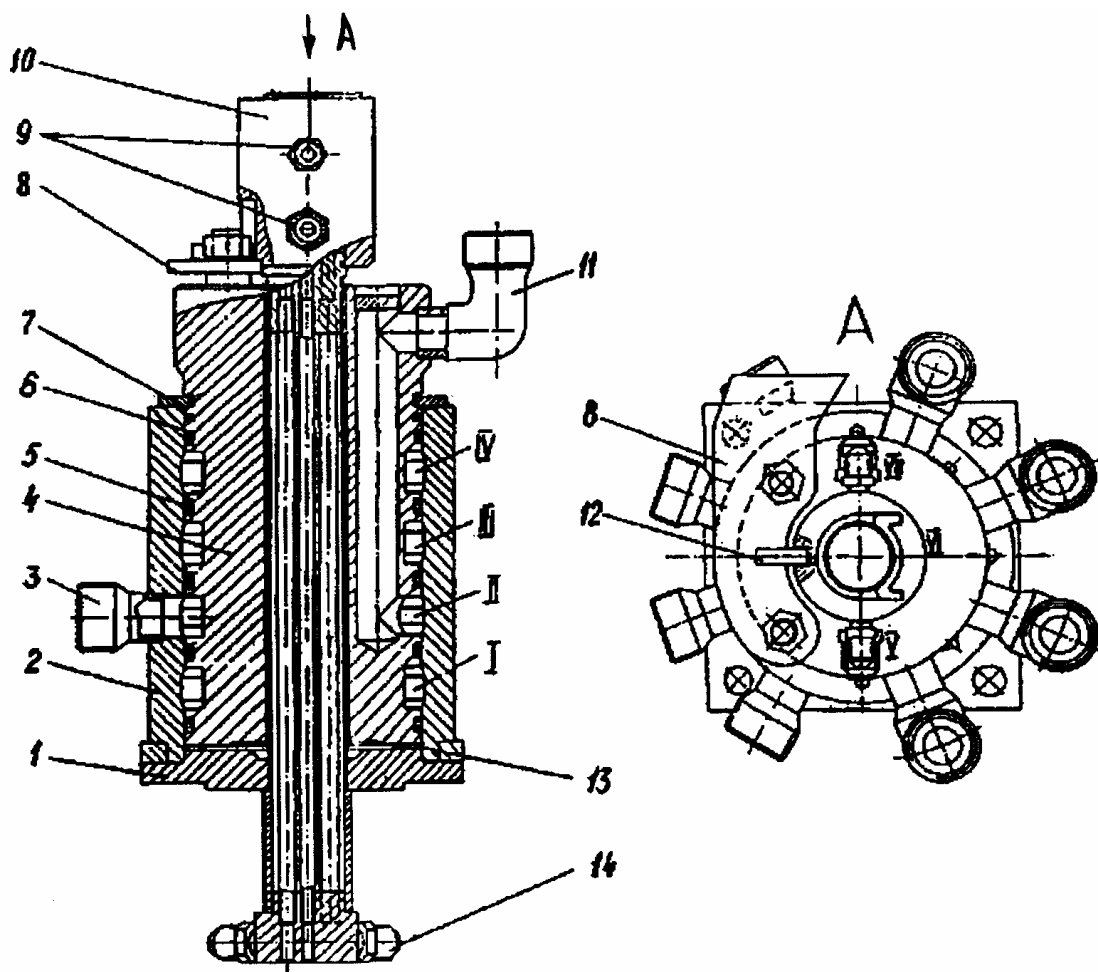


Рис. 36 Центральный коллектор

1 - цапфа; 2 - гильза; 3, 9, 14 - штуцер; 4 - колонка; 5 - уплотнительное кольцо; 6 - защитная шайба; 7 - полукольцо; 8 - кронштейн; 10 - корпус; 11 - приварной угольник; 12 - фиксатор; 13 - шайба.

I, II, III, IV - гидроприводы гидромоторов привода хода; V, VI - дренаж рабочей жидкости; VII - гидроуправление тормозами привода хода.

## 6. ПНЕВМОГИДРОАККУМУЛЯТОР (рис. 37)

Пневмогидроаккумулятор предназначен для питания системы дистанционного гидравлического управления от гидролиний высокого давления (напорных линий насосов).

Пневмогидроаккумулятор состоит из баллона 4 и блока 1 гидроклапанов.

Баллон 4 заправляется газом под давлением  $0,7^{+0,05}$  МПа через приспособление, присоединяемое к штуцеру 15 (рис. 8). Газ - технический азот с точкой росы не выше минус  $30^{\circ}\text{C}$ .

Зарядка пневмогидроаккумулятора и питание напорной линии системы гидроуправления (отверстие А), осуществляется через редукционный клапан 7 от гидролиний высокого давления через отверстие  $P_1$ . На случай отказа редукционного клапана предусмотрен предохранительный клапан 11, который при повышении давления выше значения настройки перепускает рабочую жидкость через отверстие Т на слив. Регулировка редукционного и предохранительного клапанов производится при помощи регулировочных прокладок 9.

Обратный клапан 8 предотвращает самопроизвольную разрядку пневмогидроаккумулятора при выключенном двигателе экскаватора. Благодаря этому система гидроуправления обеспечивает после отключения двигателя еще пять-десять включений рычагов управления.

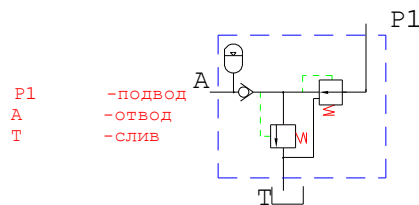
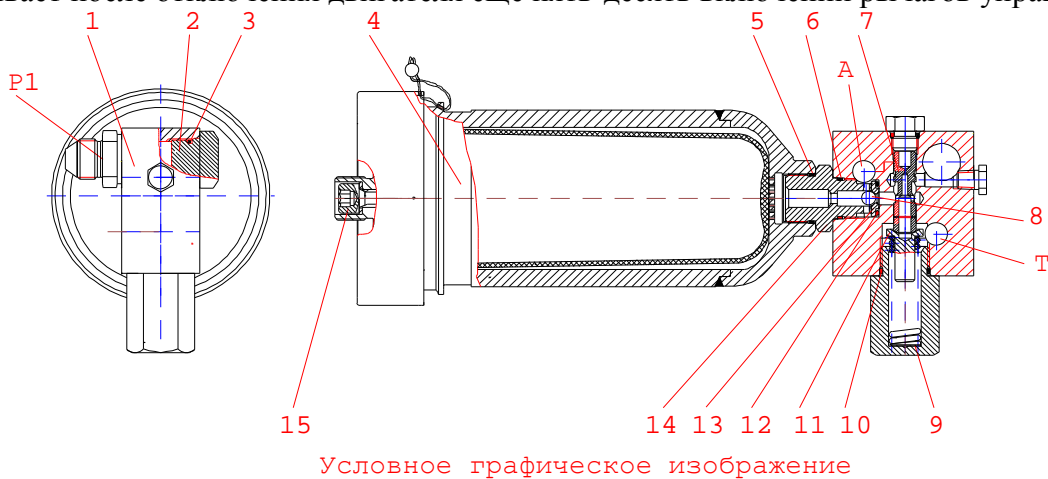


Рис. 37 Пневмогидроаккумулятор

1 - блок гидроклапанов; 2 - заглушка; 3, 5, 6, 10, 12 - уплотнительные кольца; 4 - баллон; 7 - редукционный клапан; 8 - обратный клапан; 9 - регулировочные прокладки; 11 - предохранительный клапан; 13 - седло клапана; 14, 15 - штуцера.

## 7. БЛОКИ УПРАВЛЕНИЯ

Блоки управления предназначены для дистанционного управления гидрораспределителями и другими гидравлическими устройствами.

На экскаваторе используются блоки управления следующих исполнений:

1) **блок управления I** (рис. 38) - четырехзолотниковый с рычагом управления на шаровом шарнире, с возможностью одновременного включения одного или двух смежных золотников с возвратом в нейтральное положение рычага при снятии с него управляющего усилия;

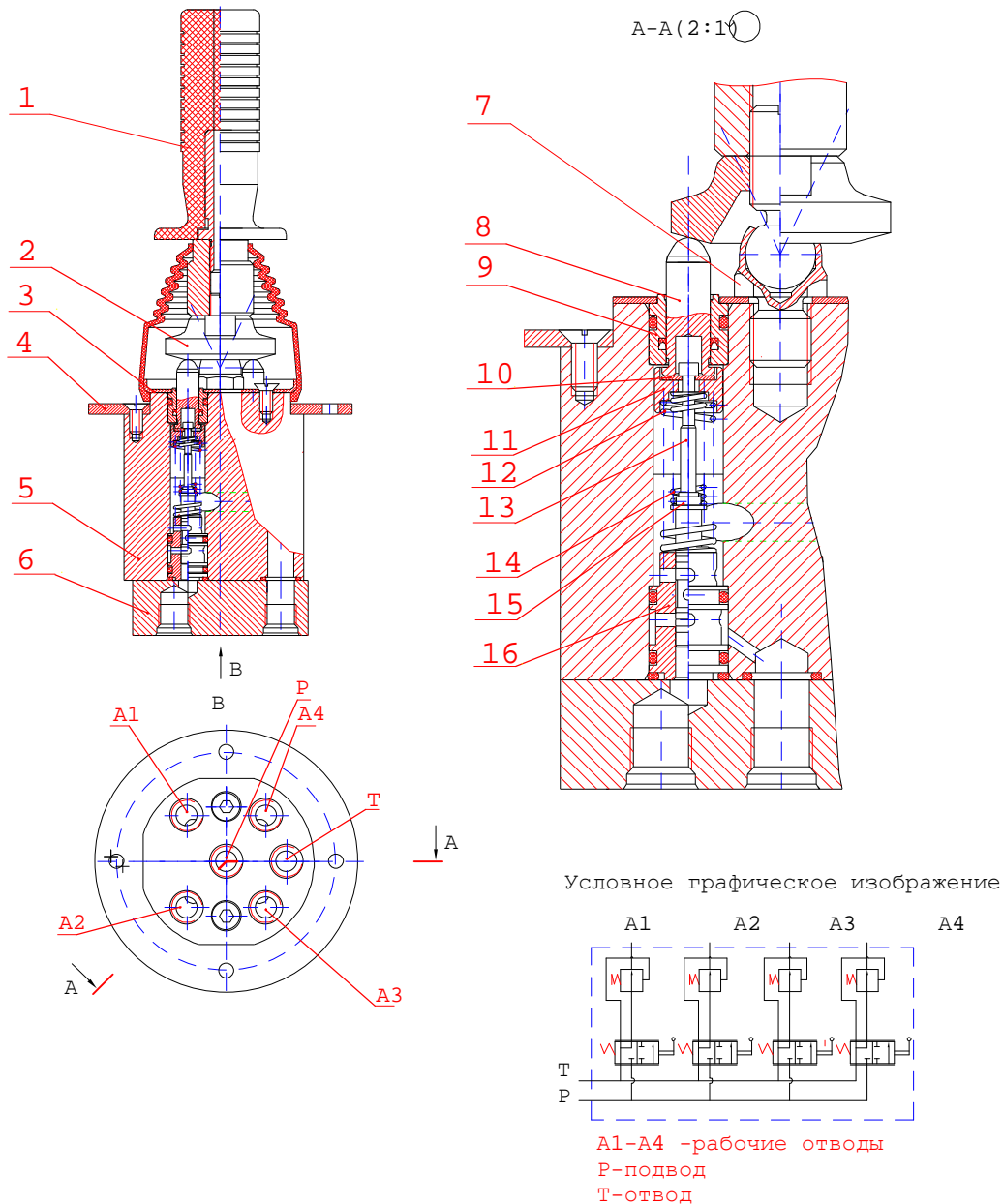


Рис. 38 Блок управления с одним рычагом

1 - рукоятка; 2 - тарелка; 3, 6 - крышки; 4 - фланец; 5 - корпус; 7 - опора; 8 - толкатель; 9 - втулка верхняя; 10 - шайба; 11 - упор; 12, 14 - пружины; 13 - золотник; 15 - втулка; 16 - втулка нижняя.

2) **Педальный блок управления** (рис.39) – двухзолотниковый с возможностью включения одного из золотников педалью и с возвратом в нейтральное положение рычага при снятии с него управляющего усилия.

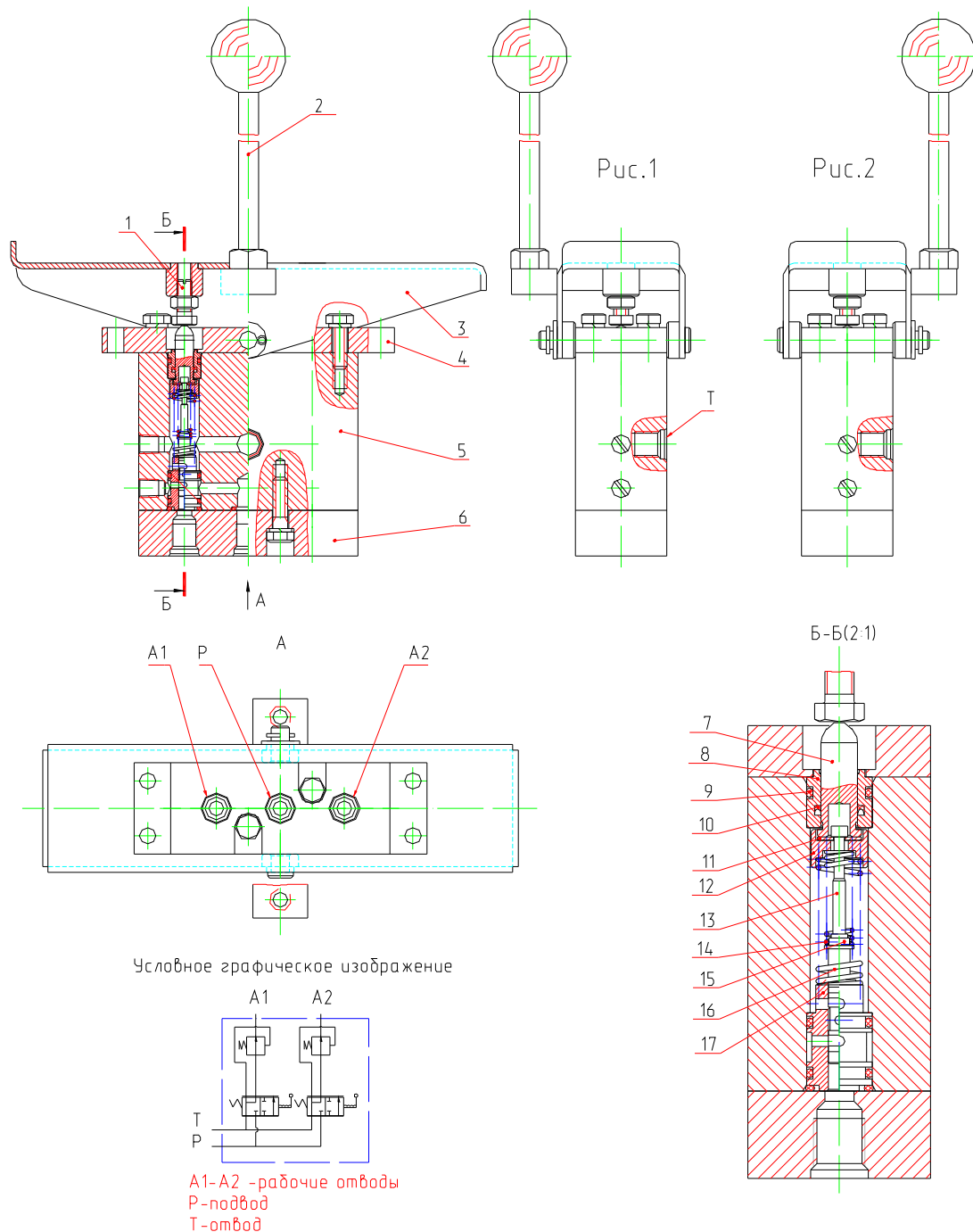


Рис. 39 Педальный блок управления ходом.

1 – болт регулировочный; 2 - рычаг; 3 - педаль; 4 – крышка верхняя; 5 - корпус; 6 – крышка нижняя; 7 - толкатель; 8 - втулка верхняя; 9 - кольцо; 10 - манжета; 11 - шайба; 12 - упор; 13 - золотник; 14 - пружины; 15 – втулка; 16 - пружины; 17 - втулка нижняя.

Принцип работы блоков управления всех исполнений одинаков.

Рабочая жидкость подводится к боку управления от пневмогидроаккумулятора через центральное отверстие в корпусе.

Каждый золотник блока управления работает как редукционный клапан, настройка которого определяется положением рычага.

Чем больше отклонение рычага (педали), вызывающее смещение толкателя и золотника от нейтрального положения, тем больше давление управления в соответствующем рабочем отводе.

## 8. МАСЛООХЛАДИТЕЛЬНАЯ УСТАНОВКА (рис. 40)

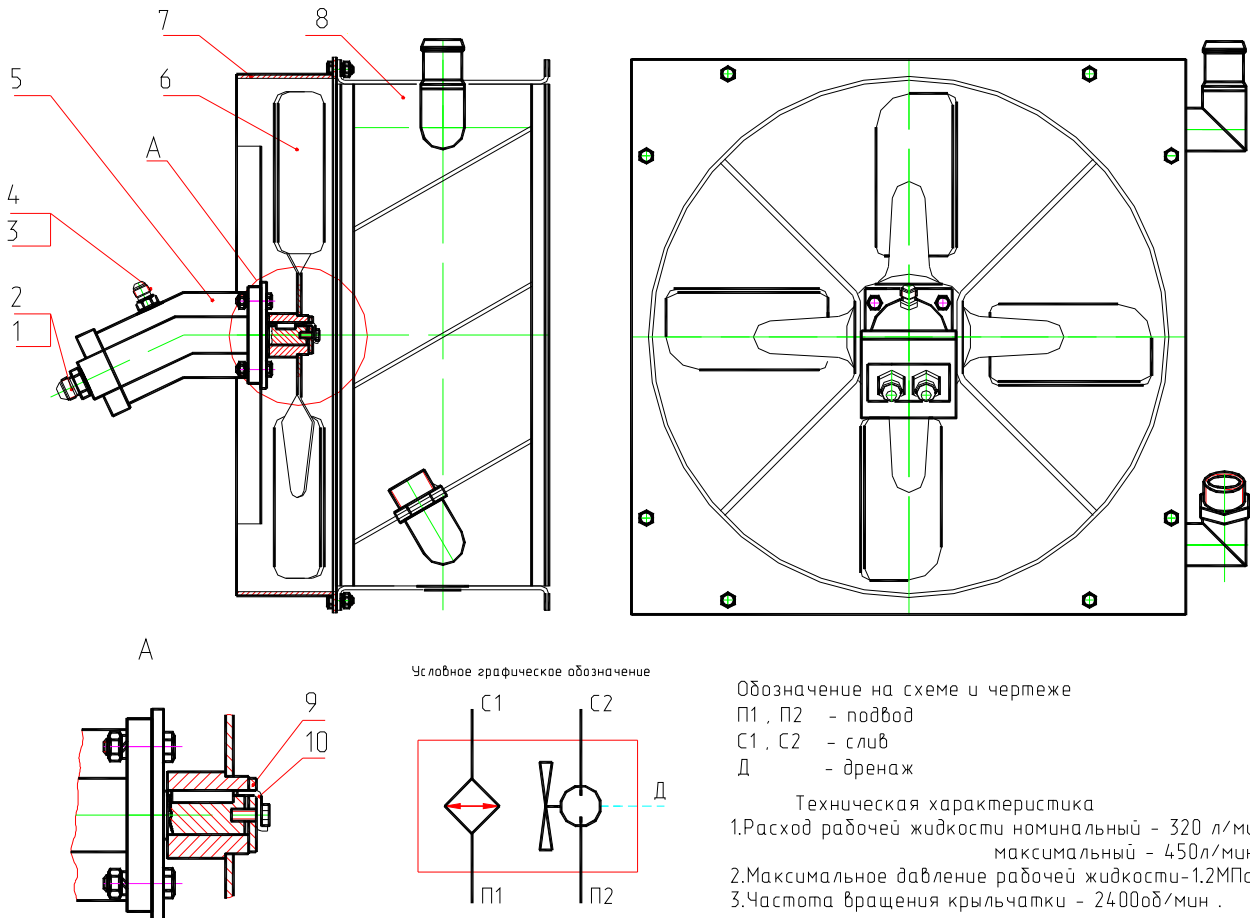


Рис. 40 Маслоохладительная установка

1 - кольцо; 2 - штуцер; 3 - прокладка; 4 - штуцер; 5 - гидромотор 310.12.01.03; 6 - крыльчатка; 7 - диффузор; 8 - калорифер; 9, 10 - шайба.

Для охлаждения жидкости на экскаваторе предусмотрена маслоохладительная установка, смонтированная в сливной магистрали гидропривода.

В состав маслоохладительной установки входят калорифер 8 с пристыкованным к нему диффузором 7, на котором смонтированы крыльчатка 6 и приводной мотор 5.

## 9. ГИДРАВЛИЧЕСКИЙ БАК И ФИЛЬТРЫ

Гидравлический бак предназначен для хранения рабочей жидкости гидросистемы.

На боковой (внутренней) стенке гидробака находится технологическое отверстие, которое обеспечивает доступ во внутреннюю полость гидробака для его очистки от загрязнений.

В днище гидробака располагается пробка, которая служит для слива рабочей жидкости.

Верхняя и нижняя отметки на смотровом окне показывают максимально и минимально допустимый уровень рабочей жидкости в гидробаке.

Для очистки рабочей жидкости, поступающей в бак из гидросистемы, в него встроены линейные фильтры, которые по параллельной схеме соединены со сливной магистралью экскаватора.

Фильтры предназначены для очистки рабочей жидкости гидросистемы от механических примесей. На экскаваторе установлены линейные фильтры с бумажными фильтрующими элементами. Два фильтра, встроенные в гидробак, очищают рабочую жидкость, поступающую по сливной магистрали в процессе работы экскаватора.

В крышке фильтра (рис. 41) устанавливается предохранительный клапан 7. При увеличении перепада давления в фильтре до 0,25 МПа (2,5 кгс/см<sup>2</sup>) клапан начинает срабатывать, а при возрастании до 0,35 МПа - перепускает всю рабочую жидкость, минуя фильтрующие элементы, на слив.



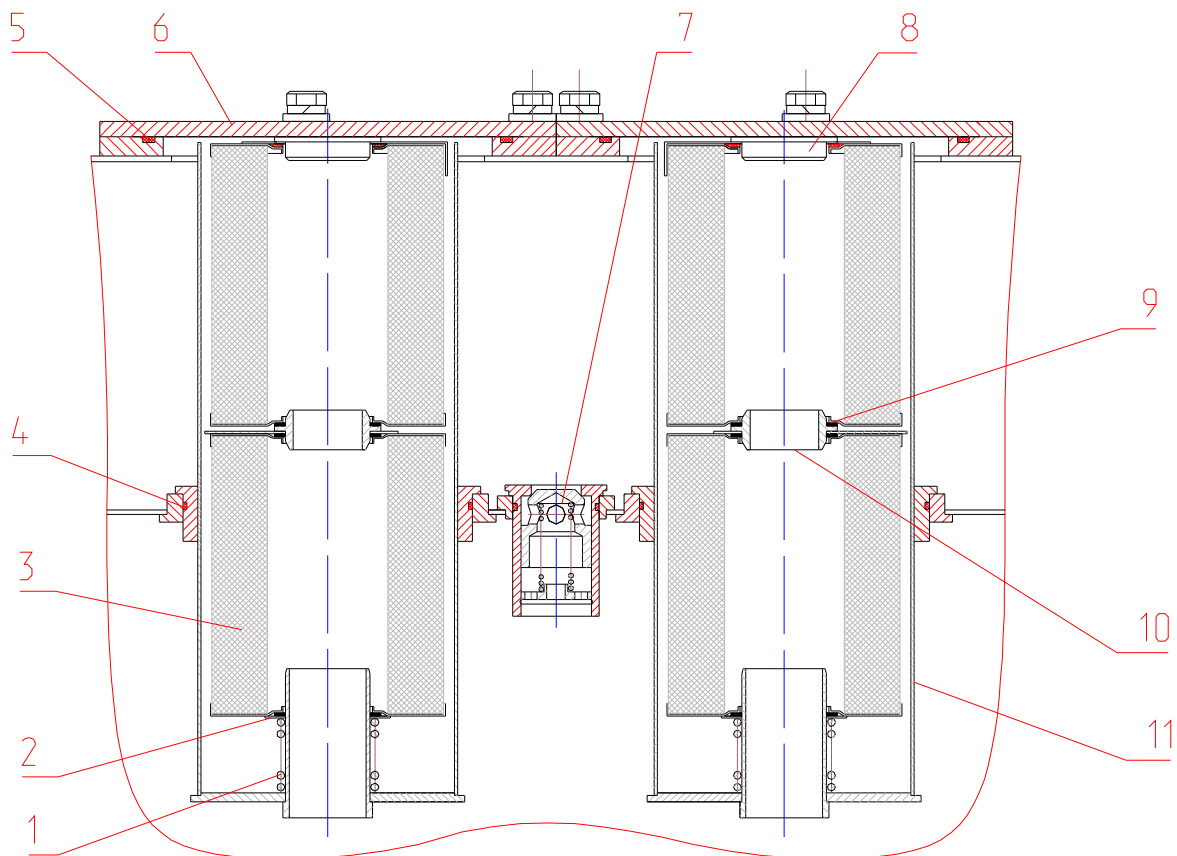


Рис. 41 Фильтр магистральный

1 - пружина; 2 - шайба; 3 - элемент фильтрующий 55P-661A-1-06 ТУ55.11224.00 или Реготмас 661-1-05; 4, 5 - кольца; 6 - крышка; 7 - клапан предохранительный; 8 - пробка; 9 - кольцо уплотнительное; 10 - шайба промежуточная; 11 - корпус.

**ВНИМАНИЕ! В гидробак могут быть встроены всасывающие фильтры, защищающие насосный агрегат от попадания загрязнений.**

Фильтры установлены на всасывающем патрубке внутри гидробака (рис.42).

Пропускная способность одного фильтроэлемента – 180 л/мин.

Внутри фильтра встроен предохранительный клапан, настроенный на 0,02 МПа.

При засорении всасывающих фильтров срабатывает предохранительный клапан, при этом работа гидросистемы начинает сопровождаться повышенным уровнем шума, что свидетельствует о необходимости промывки всасывающих фильтров.

Для промывки всасывающих фильтров необходимо слить рабочую жидкость из гидросистемы, отвернуть технологическую крышку в гидробаке, отвернуть всасывающие фильтры и вынуть их. Промывку всасывающих фильтров производить при помощи щетки с жесткой щетиной при каждой сезонной смене рабочей жидкости, но не реже чем через 500 часов эксплуатации.

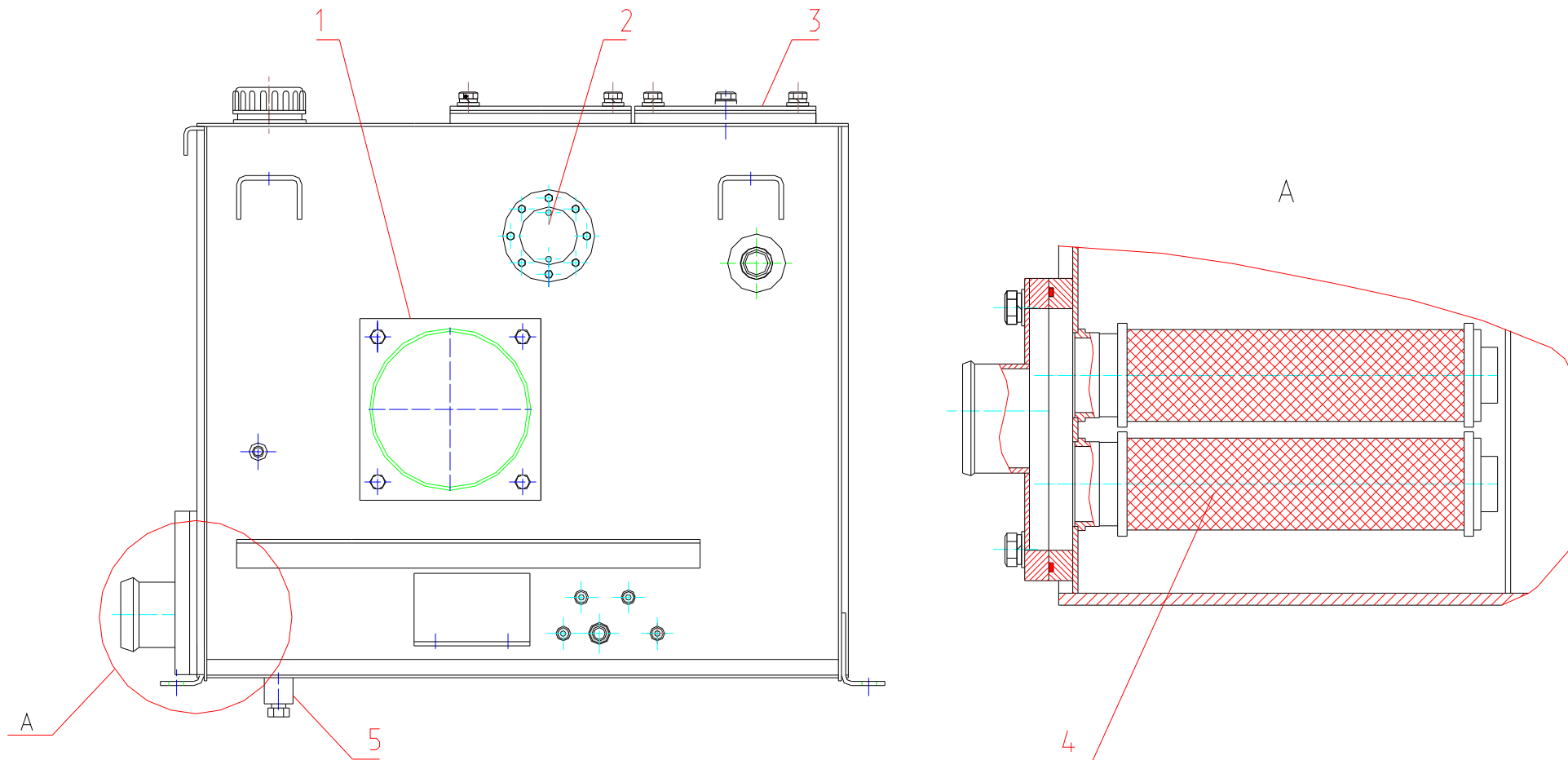


Рис.42 Гидравлический бак с всасывающими фильтрами

1-технологическая крышка; 2-смотровое окно; 3-фильтры магистральные с фильтроэлементами 55P-661A-1-06 ТУ55.11224.00 или Реготмас 661-1-05 (рис.41); 4-всасывающие фильтры SF0180S125W/-B0.2 или MSZ-303; 5-пробка сливная.

Рекомендуется использовать механизированные системы заправки с подачей до 100 л/мин.

Для дозаправки бака небольшим количеством рабочей жидкости гарантированного качества, хранящейся в чистой опломбированной таре, можно использовать заправочную горловину, закрываемую резьбовой крышкой с сапуном (рис. 43).

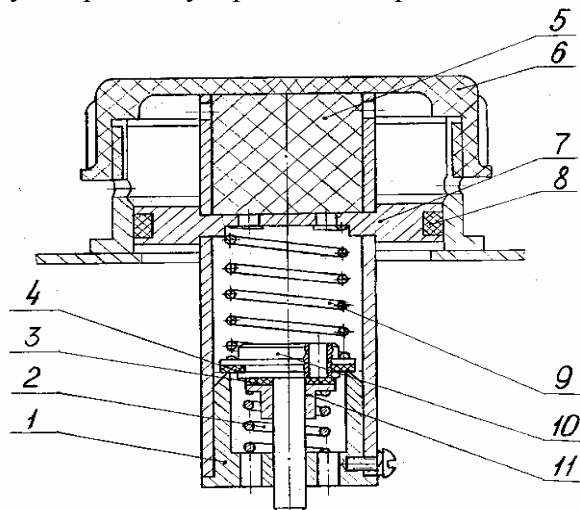


Рис. 43 Сапун

1 - корпус клапана; 2, 9 - пружины; 3, 4 - прокладки; 5 - фильтр; 6 - крышка; 7 - корпус; 8 - кольцо; 10 - клапан выпускной; 11 - клапан впускной.

Примененная конструкция сапуна обеспечивает подпор воздуха в гидробак за счет разности жесткости пружин впускного и выпускного клапанов. В верхней части сапуна расположен фильтр, обеспечивающий чистоту поступающего в гидробак воздуха.

Возможна установка заливной горловины-сапуна ТМ-178GS100РЗ (Италия).

**ВНИМАНИЕ!** После заправки рабочей жидкостью крышку гидробака необходимо закручивать до упора.

## ЭЛЕКТРООБОРУДОВАНИЕ

Электрооборудование экскаватора обеспечивает пуск двигателя, освещение рабочей зоны в темное время суток, вентиляцию кабины машиниста, а также предпусковой подогрев двигателя.

Для питания стартера 24 (рис. 44) служат аккумуляторные батареи 19.

Основными потребителями электрической энергии на экскаваторе, кроме стартера, являются контрольно-измерительная, осветительная аппаратура, электродвигатели вентиляторов и подогреватель двигателя.

Все источники и потребители тока соединены по однопроводной схеме, при которой минусовым проводом служит металлоконструкция («масса») экскаватора.

При работе двигателя на средней и высокой частотах вращения потребители тока питаются от генератора 20 переменного тока со встроенным выпрямителем и регулятором напряжения; от него же заряжаются аккумуляторные батареи 19, размещенные на поворотной платформе.

Сведения о генераторе и стартере приведены в Руководстве по эксплуатации силовой установки экскаватора.

Контрольно-измерительная аппаратура служит для проверки функционирования механизмов и систем экскаватора.

Электронная панель, установленная на панели пульта, связана с датчиками и показывает значения контролируемых параметров при работе экскаватора.

Осветительная аппаратура экскаватора предназначена для освещения рабочей зоны в темное время суток.

К монтажно-установочным устройствам относятся розетка 12 и соединительные панели.

На экскаваторе может быть установлен жидкостный подогреватель HYDRONIC 10 (поз. 17), предназначенный для предпускового разогрева и автоматического поддержания теплового режима дизельного двигателя.

Принцип работы, требования безопасности и техническое обслуживание подогревателя приведены в Сервисной книге.

Для включения подогревателя необходимо повернуть выключатель 11 по часовой стрелке. При этом загорается контрольная лампа, встроенная во выключатель 11.

В подогревателе охлаждающая жидкость двигателя нагревается до 80°C, после чего подогреватель автоматически отключается, а при снижении температуры охлаждающей жидкости ниже 30°C снова включается.

Для выключения подогревателя необходимо повернуть выключатель 11 против часовой стрелки до упора. Через некоторое время (1...2 мин) после продувки и проверки всех систем подогреватель автоматически отключается. **Только после этого разрешается отключить выключатель «массы».**

Для подключения вентилятора на присоске (со штекером под гнездо прикуривателя) к бортовой сети экскаватора необходимо отсоединить штекер от вентилятора, вместо него установить двухконтактный разъем (из ЗИПа). Затем этот разъем подключить к ответному разъему, расположенному на правой боковой стенке кабины.

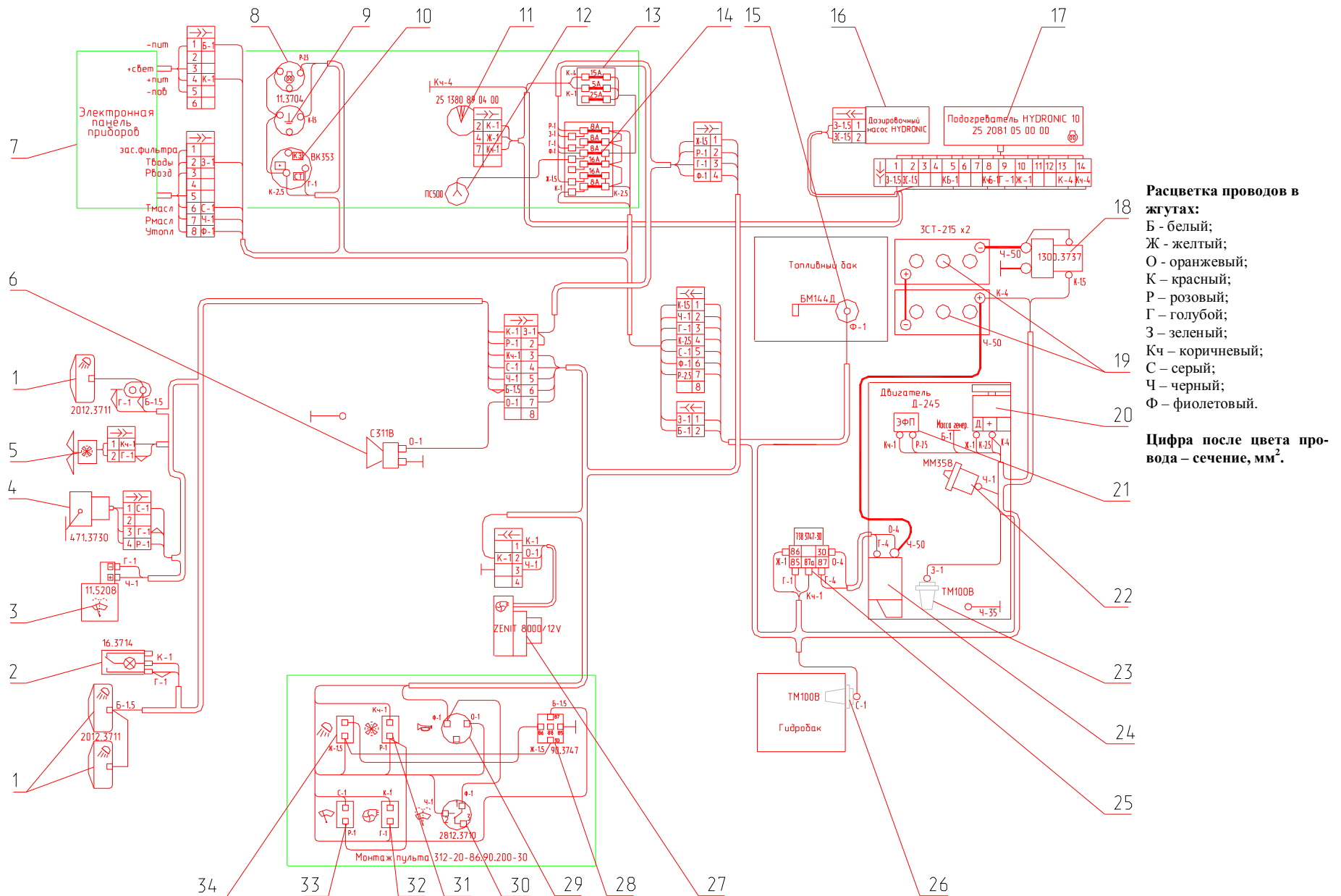


Рис. 44 Электрическая схема экскаватора ET-16

1-фары; 2-плафон; 3-стеклоомыватель; 4-стеклоочиститель; 5-вентилятор; 6-звуковой сигнал; 7-электронная панель приборов; 8-выключатель электрофакельного подогревателя; 9-выключатель «массы»; 10-выключатель стартера; 11-выключатель подогревателя HYDRONIC10-12; 12-розетка; 13-предохранители подогревателя; 14-блок предохранителей; 15-датчик уровня топлива; 16-насос дозировочный; 17-подогреватель HYDRONIC10-12; 18-дистанционный выключатель «массы»; 19-аккумуляторные батареи; 20-генератор; 21-электрофакельный подогреватель двигателя; 22-датчик давления масла в двигателе; 23-датчик температуры охлаждающей жидкости; 24-стартер; 25-реле стартера; 26-датчик температуры рабочей жидкости; 27-отопитель; 28-реле фар; 29-выключатель сигнала; 30-выключатель омывателя; 31-выключатель вентилятора; 32-выключатель отопителя; 33-выключатель стеклоочистителя; 34-выключатель фар на кабине и стреле.

## ПОСТАВКА ЭКСКАВАТОРА

Экскаватор отгружается с завода-изготовителя, оборудованный обратной лопатой, если в заказе-наряде или ином аналогичном документе не предусмотрен другой вид рабочего оборудования.

На экскаваторе крепится фирменная табличка, содержащая данные о заводе-изготовителе, индекс экскаватора, заводской номер.

Запасные части, инструмент, принадлежности, а также детали, снимаемые на время транспортировки (звуковой сигнал, зеркало заднего вида, щетка стеклоочистителя и т.п.), упаковываются в ящик в соответствии с заказом-нарядом.

Эксплуатационные документы укладываются в ящик ЗИП или в кабину.

### ПРИЛОЖЕНИЕ 1

#### КЛАССИФИКАЦИЯ ГРУНТОВ

Категория грунта	Наименование характерных грунтов
I	Песок-супесок Растительный грунт и торф
II	Лессовый суглинок Рыхлый влажный лесс, гравий размером до 15 мм
III	Жирная глина, тяжелый суглинок, крупный гравий, лесс естественной влажности
IV	Ломовая глина, суглинок со щебнем
V	Отвердевший лесс, мягкий мергель, опока, трепел
VI	Крепкий мергель, мягкий трещиноватый скальный грунт
VII	Скальный грунт и руда

**ВОЗМОЖНЫЕ НЕИСПРАВНОСТИ И МЕТОДЫ ИХ УСТРАНЕНИЯ**

**Внимание: При гарантийном обслуживании все операции с клапанами гидрораспределителя производить, не снимая пломб.**

Наименование отказа, его внешнее проявление и дополнительные признаки	Вероятная причина	Метод устранения
<b>А. Гидросистема</b>		
<p>А.1. Насос не нагнетает жидкость в гидросистему или нагнетает в недостаточном количестве</p>	<p>А1.1. Неисправность привода насосного агрегата (вала и т.п.)                      А1.2. Неисправность насосного агрегата</p> <p>А1.3. Насос засасывает и нагнетает в гидросистему воздух:                      А1.3.1. Нарушена герметичность всасывающего трубопровода                      А1.3.2. Недостаточен уровень рабочей жидкости в гидробаке                      А1.3.3. Засорен всасывающий трубопровод</p>	<p>Замените или отрегулируйте неисправную сборочную единицу                      Замените насосный агрегат. Неисправности, связанные с заменой или ремонтом основных узлов насоса, а также гидромоторов, следует устранять на специализированных предприятиях</p> <p>Проверьте и обеспечьте герметичность трубопровода                      Долейте рабочую жидкость в бак до нормального уровня                      Очистите всасывающий трубопровод</p>
<p>А2. Работа гидросистемы сопровождается повышенным уровнем шума</p>	<p>А2.1. Насос засасывает и нагнетает в гидросистему воздух                      А2.2. Не закреплены трубопроводы                      А2.3. Плохо закреплены насос, гидромоторы, клапаны или другие элементы гидросистемы</p>	<p>См. п. А1.3</p> <p>Закрепите трубопроводы скобами                      Закрепите элементы гидросистемы (подтяните болты крепления)</p>
<p>А3. Чрезмерно нагревается рабочая жидкость</p>	<p>А3.1. Засорены главные предохранительные клапаны КП1 и КП2</p> <p>А3.2. Загрязнена поверхность теплоотдающих элементов маслоохладительной установки                      А3.3. Неисправен гидромотор маслоохладительной установки</p>	<p>Не срывая пломб, вывернуть предохранительные клапаны КП1 и КП2, разобрать и промыть их.                      Очистите маслоохладитель от загрязнений.</p> <p>Проверить гидромотор, при необходимости, заменить.</p>
<p>А4. Исполнительный орган (стрела, ковш, платформа, хода) движется медленно или не движется совсем</p>	<p>А4.1. Неисправен насос                      А4.2. Неисправен пневмогидроаккумулятор системы гидроуправления, нет давления в линии сервоуправления</p> <p>А4.3. Засорен предохранительный, редукционный или обратный клапан.</p> <p>А4.4. Не переключается золотник неработающего исполнительного органа на гидрораспределителе</p> <p>А4.5. Неисправен блок управления исполнительным органом экскаватора</p>	<p>См. п. А1.2</p> <p>Проверьте давление в напорной линии системы гидроуправления. При давлении меньшем 20 кг/см<sup>2</sup> снимите пневмогидроаккумулятор с экскаватора, разберите и промойте его (кроме баллона, который в разборке не подлежит).                      Проверьте работу органа при подключении от другого исправного рычага управления. При отсутствии движения органа снять крышку золотника, проверить легкость перемещения                      Проверьте давление в линии управления неисправным испол-</p>

Наименование отказа, его внешнее проявление и дополнительные признаки	Вероятная причина	Метод устранения
	А 4.6. Засорен клапанный блок «ИЛИ» на гидрораспределителе ГР-520	нительным органом. При давлении меньшем 20 кгс/см <sup>2</sup> разберите блок, промойте, замените изношенные уплотнения. Разобрать и промыть клапанный блок «ИЛИ»
А5. Происходит самопроизвольное опускание рабочего органа, при котором скорость перемещения штока соответствующего гидроцилиндра превышает допустимое значение	А5.1. Неисправность предохранительного клапана на гидрораспределителе  А5.2. Негерметичность рабочего органа (течь рабочей жидкости по штоку или перетечи ее из поршневой полости в штоковую) вследствие износа уплотнений штока или поршня	Не срывая пломб, вывернуть соответствующий предохранительный клапан, разобрать и промыть. Подсоединить рабочий орган к исправному золотнику, при продолжении падения гидроцилиндр снять отправить на завод
А6. Поворотная платформа не вращается при включении рычага управления поворотом платформы	А6.1. См. подразд. А4 А6.2. Неисправность гидромотора механизма поворота	См. п. А1.2
А 7. Подтекание рабочей жидкости в резьбовых и фланцевых соединениях трубопроводов соединений сборочных единиц гидросистемы	А7.1. Слабая затяжка резьбового соединения А7.2. Износ или повреждение уплотнительного кольца А7.3. Слабая затяжка болтов	Подтяните резьбовое соединение  Разберите соединение и замените кольцо Затяните болты на фланце
А8. Подтекание рабочей жидкости по штоку гидроцилиндра	А8.1. Износ или повреждение уплотнений штока А8.2. Износ штока, задиры и риски на нем	Замените уплотнение  Замените шток
А9. Подтекание рабочей жидкости по штуцерам, ввернутым в гидрораспределитель или другое устройство	А9.1. Износ или повреждение уплотнительного кольца А9.2. Слабо затянуты накидные гайки	Замените уплотнительное кольцо  Подтяните накидные гайки
А10. Подтекание рабочей жидкости по валам гидромоторов хода	А10.1. Износ или повреждение манжеты А10.2. Поломка крышки гидромотора	Замените манжету  Замените крышку
А11. Подтекание рабочей жидкости через манжетное уплотнение приводного вала гидромотора механизма поворота	А11.1. Износ или повреждение манжеты	Замените манжету
А12. Изгиб штока гидроцилиндра рабочего оборудования	А12.1. Резкий удар ковшом или другим элементом рабочего оборудования	Замените шток цилиндра
А13. Рабочая жидкость выбрасывается через сапун	А13.1. Переполнен гидробак А13.2. Подсос воздуха во всасывающей магистрали аксиально-поршневого насоса А13.3. Наличие воздуха в гидросистеме	Слейте излишек масла из гидробака. Подтяните хомуты всасывающего патрубка. Проверьте герметичность гидросистемы. Удалите из нее воздух, отвернув воздушные пробки, и устранили его подсос



Наименование отказа, его внешнее проявление и дополнительные признаки	Вероятная причина	Метод устранения
A14. Разрыв рукавов высокого давления	A14.1. Дефекты в рукавах или в арматуре A14.2. Заземление, чрезмерный перегиб или трение рукавов о металлические поверхности	Замените рукав  Следите за правильной установкой рукавов
<b>В. Гусеничное ходовое устройство</b>		
B1. Провисание гусеничной цепи и выход Литола через ввод 2 (рис.10, с.36)	B1.1. Засорен ввод  B1.2. Негерметичность ввода.	Постепенно стравливая давление из цилиндра натяжения, выкрутить ввод, разобрать, прочистить и, проверив на герметичность, установить обратно В случае негерметичности ввода устранить неисправность или заменить ввод
B2. Отсутствие движения одной из гусениц	B2.1. Неисправность гидроаппаратов  B2.2. Сломаны или изношены зубья или шлицы деталей зубчатых зацеплений	Проверить исправность гидроаппаратов При исправных гидроаппаратах необходимо открутить болты 5 (рис.14, с.42), снять крышку (водило) 22 (рис.14, с.42), вынуть вал-шестерню и осмотреть зубчатые зацепления и шлицы. Сломанные или изношенные детали заменить, привод собрать в обратной последовательности.
<b>С. ОПОРНО-ПОВОРОТНОЕ УСТРОЙСТВО</b>		
C1. Прерывистое вращение поворотной платформы	C1.1. Ослабло крепление опорно-поворотного устройства или механизма поворота поворотной платформы	Подтяните болты крепления опорно-поворотного устройства к поворотной платформе и ходовому устройству согласно ИЭ и болты крепления механизма поворота к поворотной платформе
<b>Д. Электросистема</b>		
D1. Аккумуляторная батарея быстро разряжается	D1.1. Саморазряд батареи, вызванный загрязнением электролита, наличие электролита на поверхности батареи  D1.2. Утечка тока, вызываемая неисправностью электрической цепи D1.3. Неисправность генератора  D1.4. Неисправность всех или нескольких элементов аккумуляторной батареи (пониженная емкость, низкое напряжение) D1.5. Длительная езда с включенными фарами при малой частоте вращения коленчатого вала двигателя, а также длительное пользование фарами на стоянках при неработающем генераторе	Промыть батарею и зарядить. Очистить поверхность от электролита и устранить причину его появления. Найдите повреждение в цепи и устраните его См. руководство по эксплуатации двигателя (двигателя) Замените аккумуляторную батарею  Проверьте и, при необходимости, зарядите аккумуляторную батарею. На время остановок экскаватора выключайте фары
D2. В аккумуляторной батарее очень быстро понижается уровень электролита	D2.1. Обильное выделение газов во время заряда батареи („кипение“ электролита) D2.2. Генератор отрегулирован на очень высокое напряжение	Установите винт сезонной регулировки напряжения на генераторе в положение „Л“ (лето) То же

Наименование отказа, его внешнее проявление и дополнительные признаки	Вероятная причина	Метод устранения
D3. Не работают приборы. Отдельные лампы (одна или несколько) не горят	D3.1. Перегорел предохранитель D3.2. Неисправность электропроводки  D3.3. Обрыв наконечника провода  D3.4. Перегорела лампа. Неисправен переключатель	Заменить предохранитель Пользуясь электросхемой, выделите часть электропроводки, подлежащую проверке, и с помощью контрольной лампы найдите в ней неисправность Замените наконечник провода и восстановите цепь Замените лампу. Замените или отремонтируйте переключатель
D4. Отдельные лампы (одна или несколько) мигают	D4.1. Периодические нарушение контакта	Проверьте состояние контактов в цепи
D5. Отсутствие зарядного тока	D5.1. Пробуксовка приводного ремня генератора D5.2. Неисправность в электропроводке  D5.3. Неисправность генератора	Натянуть ремень  Найдите повреждение в цепи и устраните его Отремонтировать или заменить генератор
D6. Электростартер не работает	D6.1. Обрыв или неисправность в электропроводке D6.2. Отсутствие контакта щеток с коллектором	Найдите повреждение в цепи и устраните его Снять и разобрать стартер, очистить коллектор, проверить состояние щеток
D7. Электростартер не проворачивает двигатель или вращает очень медленно	D7.1. Неисправно реле D7.2. Не прогрет дизельный двигатель D7.3. Разряжена или неисправна аккумуляторная батарея D7.4. Плохой контакт в цепи питания	Заменить реле Прогреть двигатель Зарядить или заменить батарею  Очистить и затянуть клеммы проводов
D8. Электростартер не отключается	D8.1. Неисправно реле D8.2. Неисправен стартер  D8.3. Неисправность проводки  D8.4. Неисправность включателя стартера	Заменить реле Заменить или отремонтировать стартер Проверить проводку, устранить неисправность Заменить включатель стартера

### ПРИЛОЖЕНИЕ 3

#### МЕСТА УСТАНОВКИ ПЛОМБ НА ЭКСКАВАТОРЕ В ТЕЧЕНИЕ ГАРАНТИЙНОГО ПЕРИОДА

Место установки	Количество
На предохранительных клапанах гидрораспределителя ГР-520	8
На агрегате насосном (гидравлика ПСМ)	3
(гидравлика «Bosch-Rexroth»)	4
На предохранительных клапанах блоков переливных клапанов	6
На гидромоторе поворота	1
На гидромоторах хода (гидравлика ПСМ)	2
На топливном насосе высокого давления (ТНВД) двигателя	2